

Manual de Instruções

Português

Salamandra Natura S500 H

CAPA NATURA CORK | CAPA NATURA CORK BLACK
CAPA NATURA STONE
CAPA NATURA CREAM | CAPA NATURA BLACK



FOGO MONTANHA

Obrigado por ter adquirido um equipamento FOGO MONTANHA.

Por favor leia atentamente este Manual e guarde-o para futuras referências.

* Todos os produtos cumprem os requisitos do Regulamento dos Produtos de Construção (Reg. UE nº 305/2011), estando homologados com a marca de conformidade **CE**;

* A FOGO MONTANHA não se responsabiliza por quaisquer danos no equipamento quando este for instalado por pessoal não qualificado;

* A FOGO MONTANHA não se responsabiliza por quaisquer danos no equipamento, quando não forem respeitadas as regras de instalação e utilização, referentes neste Manual;

* Todos os regulamentos locais, incluindo os referentes a normas nacionais e europeias, devem ser cumpridos aquando da instalação do equipamento;

* As **Salamandras** são testadas segundo as Normas EN 13240:2002 + EN 13240:2002/A2:2005 + EN 13240:2002/AC:2006 + EN 13240:2002/A2:2005/AC:2006;

* Por norma a assistência técnica é disponibilizada pela FOGO MONTANHA, salvo casos especiais a avaliar pelo instalador ou técnico responsável pela assistência.

www.fogo-montanha.com

CERTIFICADO DE CONFORMIDADE

O fabricante das Salamandras FOGO MONTANHA declara por sua responsabilidade que todos os modelos abaixo descritos estão em conformidade com as exigências gerais de segurança. Esta declaração deixa de ser válida se houver alterações ao produto sem a devida autorização escrita do fabricante.

Fabricante	Fogo Montanha Rua dos Outarelos, 111 3750-362 Belazaima do Chão, Portugal Tel: +351 234650650 Fax: +351 234650651
Classificação	Aparelho de combustível sólido; Salamandra
Normas e Directrizes Aplicadas	EN13240:2002

Índice

	Pág.
1. Introdução.....	4
2. Fogo Montanha.....	4
3. Características Técnicas	5
4. Constituição do Equipamento.....	8
4.1 Componentes.....	8
4.2 Opcionais.....	9
4.2.1 Saída de fumos horizontal	9
4.2.2 Ligação de entrada de ar externa	9
5. Montagem de Capas	12
5.1 Equipamento Natura Cork ou Natura Cork Black	12
5.2 Equipamento Natura Stone	15
5.3 Equipamento Natura Cream ou Natura Black	20
6. Instalação	25
6.1 Tubagem e chaminé.....	25
6.2 Requisitos do local de instalação	27
7. Instruções de Utilização	29
7.1 Combustível	29
7.2 Princípio de combustão	30
7.3 Controlos.....	31
8. A primeira Utilização.....	32
9. Utilização Normal.....	32
10. Segurança.....	33
11. Limpeza e Manutenção.....	34
11.1 Limpeza	34
11.2 Retirar deflector de fumos.....	34
12. Anomalias.....	35
13. Condições de Garantia	36
14. Declaração de Desempenho	43

1. Introdução

Agradecemos a sua escolha pela Salamandra FOGO MONTANHA. De modo a obter os melhores resultados de rendimento do seu aparelho, respeitando as normas ecológicas, siga as instruções de instalação e de funcionamento apresentadas neste manual. **A garantia deixa de ser válida se a Salamandra for danificada por incumprimento destas instruções.** A Salamandra não pode ser modificada sem a devida autorização escrita do fabricante. Apenas as peças de substituição da fábrica podem ser usadas no aparelho. As leis nacionais, as normas de arquitetura locais e os regulamentos de prevenção de incêndio terão de ser as descritas abaixo.

APARELHO DE AQUECIMENTO DE ALTA TEMPERATURA

MATERIAIS INFLAMÁVEIS DEVEM SEMPRE SER COLOCADOS PELO MENOS A UMA DISTÂNCIA DE 1 METRO DA SALAMANDRA

MANTENHA AS CRIANÇAS AFASTADAS DA SALAMANDRA

LEIA ATENTAMENTE ESTAS INSTRUÇÕES ANTES DE UTILIZAR A SUA SALAMANDRA

2. Fogo Montanha

A visão da FOGO MONTANHA foi sempre a energia limpa, renovável e mais económica. Por essa razão, há mais de 40 anos que nos dedicamos ao fabrico de equipamentos e soluções de aquecimento a biomassa.

Fruto da persistência e do apoio incondicional da sua rede de parceiros, a FOGO MONTANHA é hoje líder na produção de aquecimento a biomassa.

Equipamos anualmente cerca de 20000 habitações com soluções de aquecimento a biomassa. Este mercado tem crescido a uma taxa anual de 20% - sinal de que os consumidores estão atentos às soluções mais ecológicas e mais económicas.

A FOGO MONTANHA é o único fabricante nacional com certificação da Qualidade ISO9001 e certificação Ambiental ISO14001 – porque acreditamos e queremos dar o exemplo.

3. Características Técnicas

As **Salamandras** são equipamentos destinados ao aquecimento do ambiente onde está inserido. Estes equipamentos são de fácil instalação não requerendo qualquer tipo de acabamento, permitindo uma perfeita integração no espaço onde está inserido.

* Características Técnicas Transversais à Gama:

- * Homologação CE
- * Combustível: Lenha seca
- * Tipo de Equipamento: intermitente

* A câmara de combustão e a capa envolvente de todas as Salamandras são constituídas em chapa de aço ao carbono, de primeira qualidade, com espessuras de 4 mm a 1,5 mm, respetivamente.

* Vidro do tipo vitrocerâmico, termo-resistente. Suporta temperaturas em utilização contínua na ordem dos 750°C;

* Na pintura é utilizada tinta resistente a picos de temperatura até 900°C e temperaturas de serviço na ordem dos 600°C.



Figura 1 – Identificação dos equipamentos

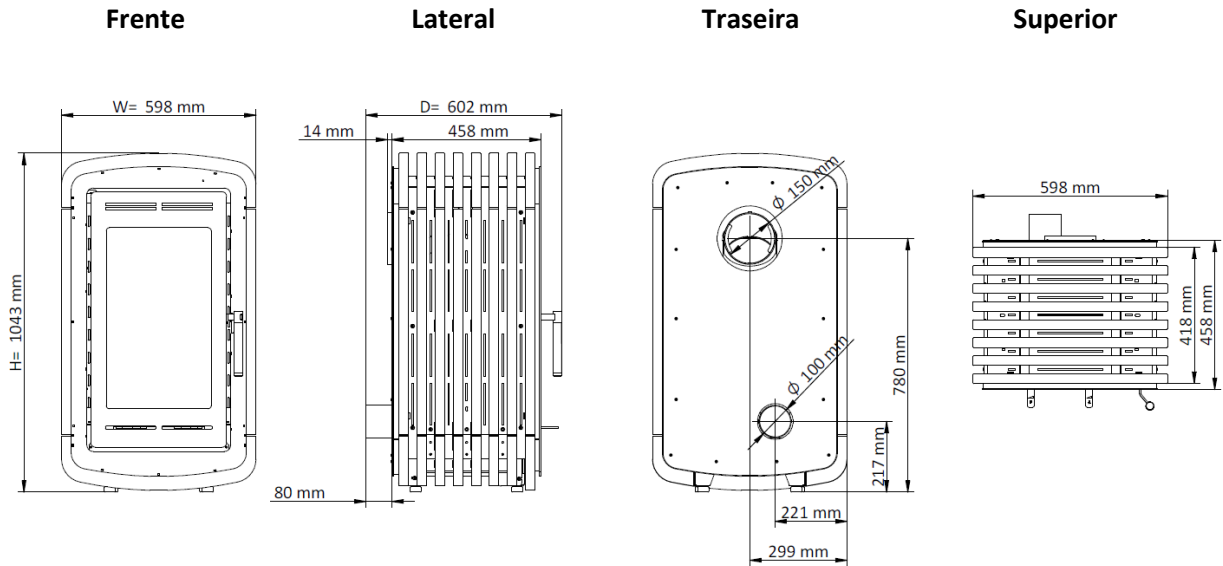


Figura 2 – Dimensões gerais das salamandras Natura Cork e Natura Cork Black

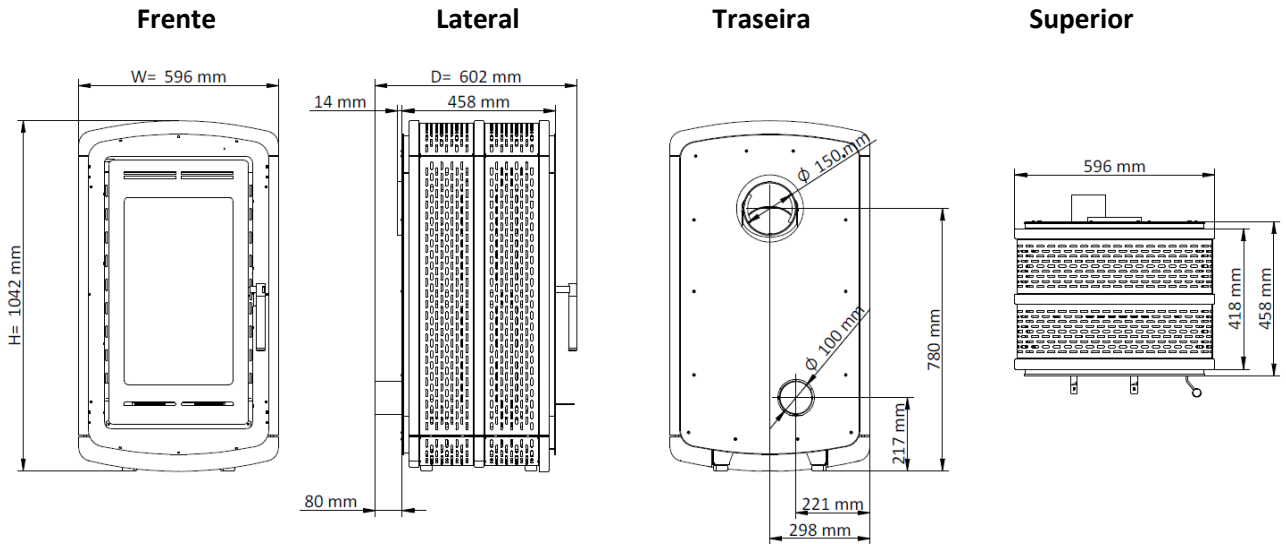


Figura 3 – Dimensões gerais da salamandra Natura Stone

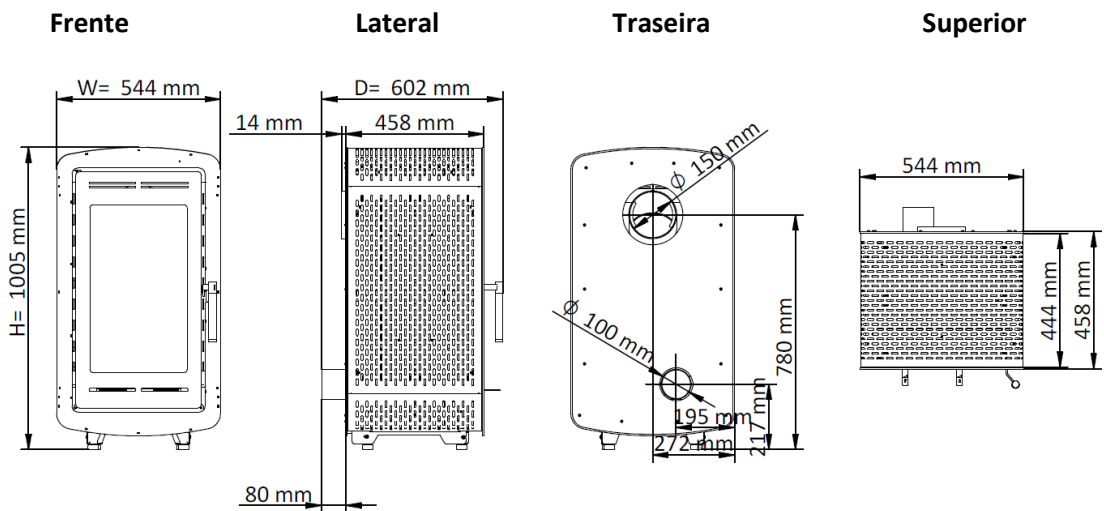


Figura 4 – Dimensões gerais das salamandras Natura Cream e Natura Black

Características	Natura Cork	Natura Cork Black	Natura Stone	Natura Cream & Black
Chaminé Ø (mm)	Ø 150 int.	Ø 150 int.	Ø 150 int.	Ø 150 int.
Potencia nominal (kW)	7,3	7,3	7,3	7,3
Rendimento (%)	81	81	81	81
Emissões de CO (13%O ₂) (%)	0,073	0,073	0,073	0,073
Emissões de CO ₂ (vol.-%)	8.67	8.67	8.67	8.67
Temperatura media produtos combustão (°C)	233	233	233	233
Caudal produtos combustão (g/s)	7	7	7	7
Partículas (mg/Nm ³)	13	13	13	13
OCG (mg C/m ³)	88	88	88	88
NOX (mg/m ³)	81	81	81	81
Consumo de lenha (kg/h)	1,6	1,6	1,6	1,6
Peso (kg)	132	132	159	122
Volume aquecimento máximo (m ³)	166	166	166	166
Altura (mm)	1043	1043	1042	1005
Ancho (mm)	598	598	596	544
Profundidade (mm)	602	602	602	602
Comprimento da lenha (cm)	30	30	30	30

Tabela 1 - Características técnicas de cada modelo de salamandra

4. Constituição do Equipamento

4.1 Componentes

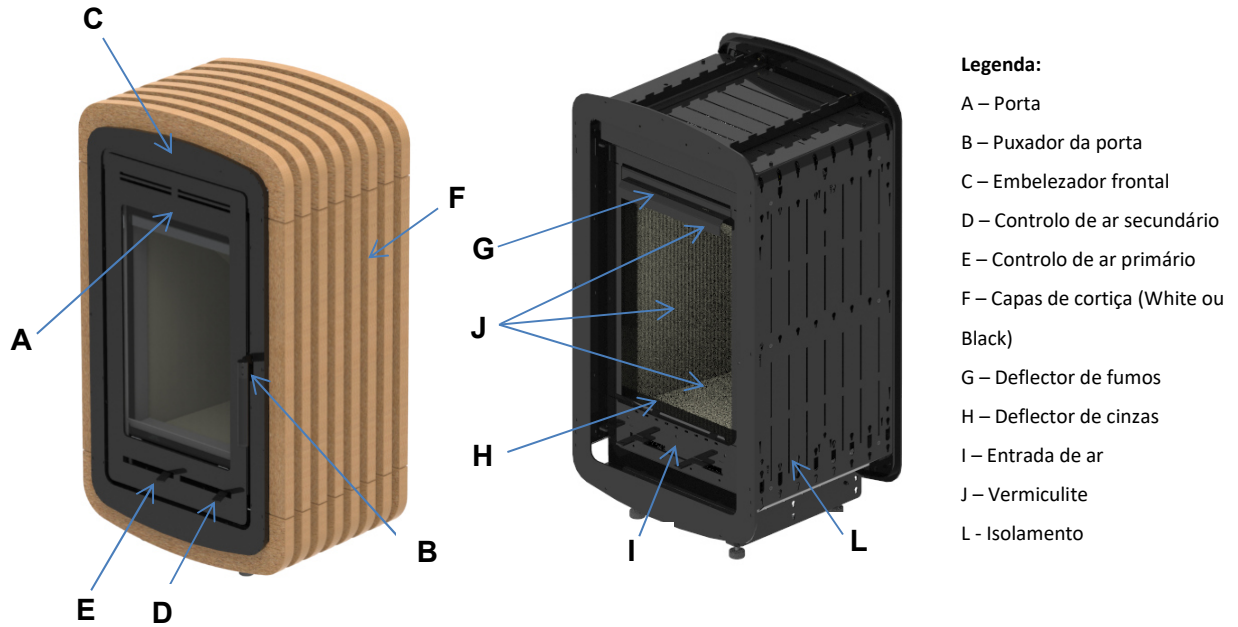


Figura 5 - Componentes das salamandras Natura Cork y Natura Cork Black

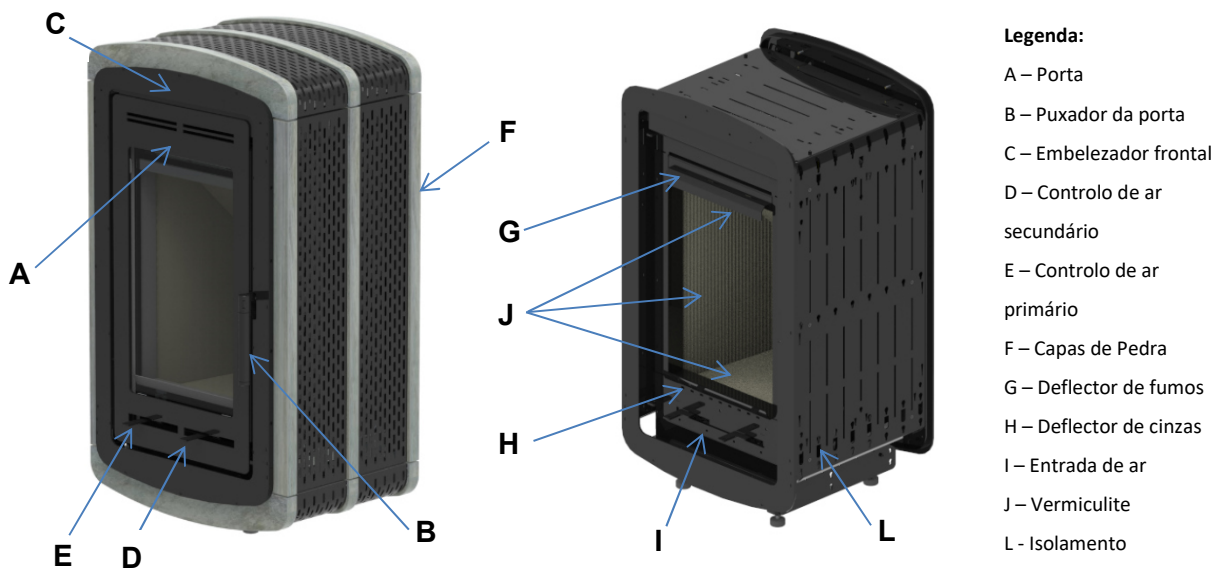


Figura 6 - Componentes da salamandra Natura Stone

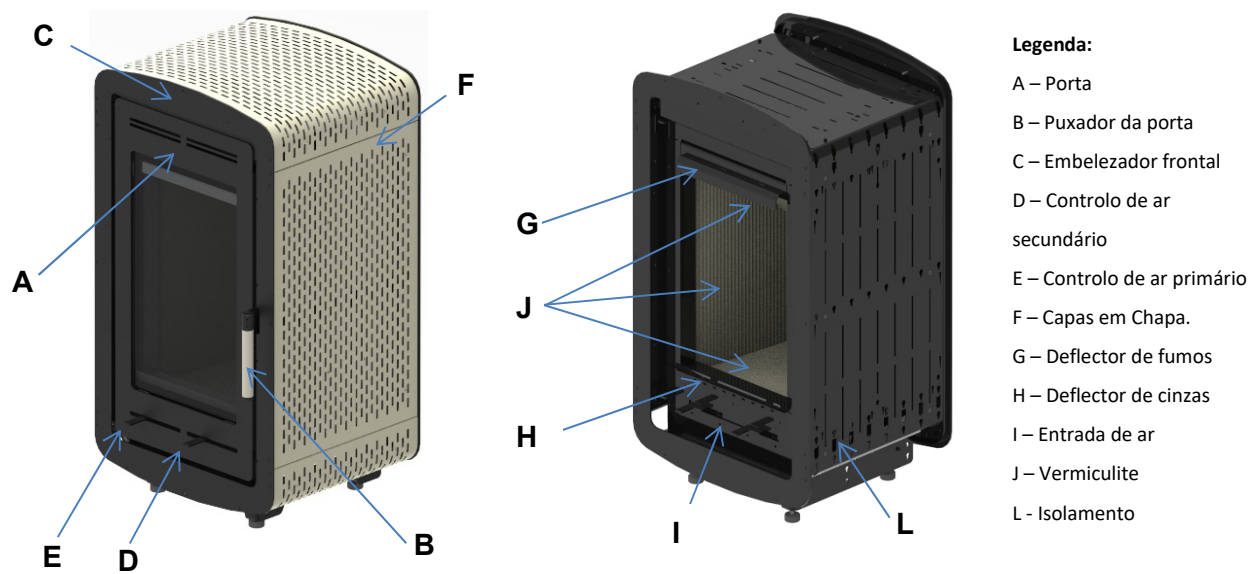


Figura 7 - Componentes das salamandras Natura Cream y Natura Black

4.2 Opcionais

4.2.1 Saída de fumos horizontal

As versões Natura, só admitem saída de fumos na horizontal, nunca na vertical.

4.2.2 Ligação de entrada de ar externa

Nestas versões Natura:

Caso pretenda utilizar a entrada de ar externa, deverá seguir os seguintes passos:

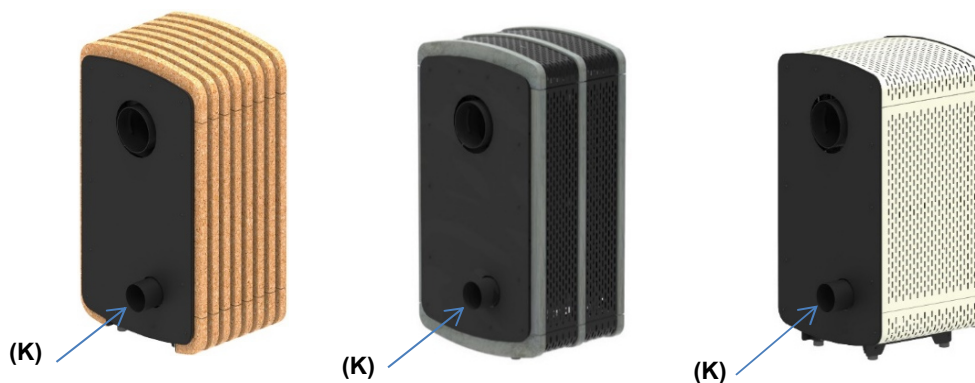


Figura 8 - Vista posterior de cada equipamento; (K) Seccão a eliminar para entrada de ar externa

Versões Natura Cork, Natura Cork Black; Natura Stone, Natura Steel Cream e Natura Steel Black:

Para as versões indicadas anteriormente, este sistema tem de ser adquirido à parte. Para sua instalação deve:

- 1- Aceder á zona posterior do equipamento e retirar a tampa das costas (A) desapertando os parafusos.

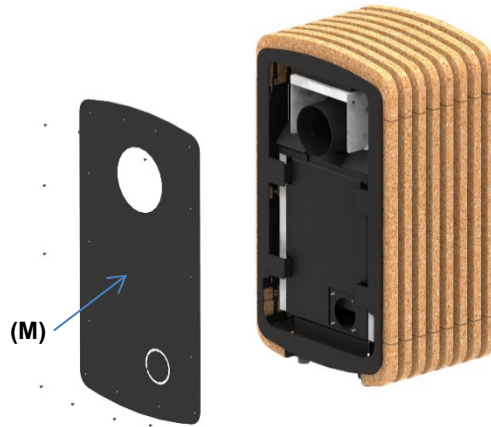


Figura 9 – Remoção da tampa das costas (M), desapertando os parafusos

- 2- Colocar o kit de ar externo (N) na salamandra, utilizando as porcas recartilhadas fornecidas com o kit;

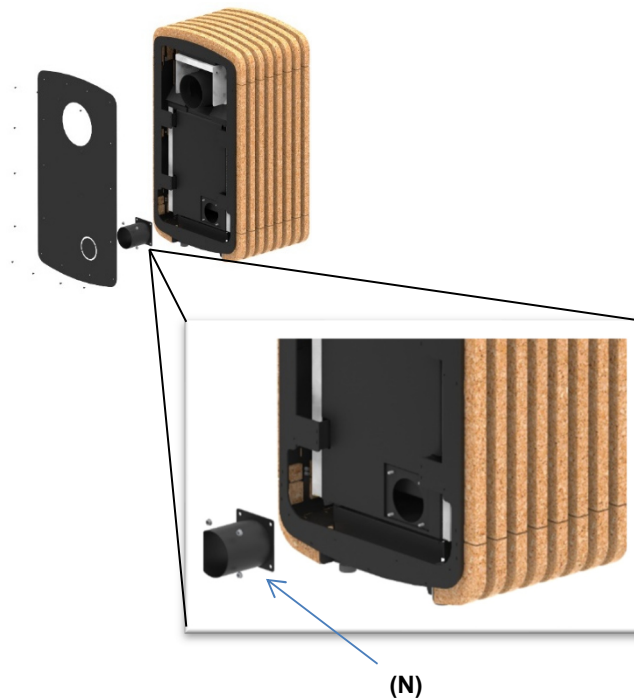


Figura 10 – Colocação do kit de ar externo (N) no equipamento

- 3- Partir as micro-juntas na zona inferior (O) da tampa (M) ou da capa exterior do equipamento;

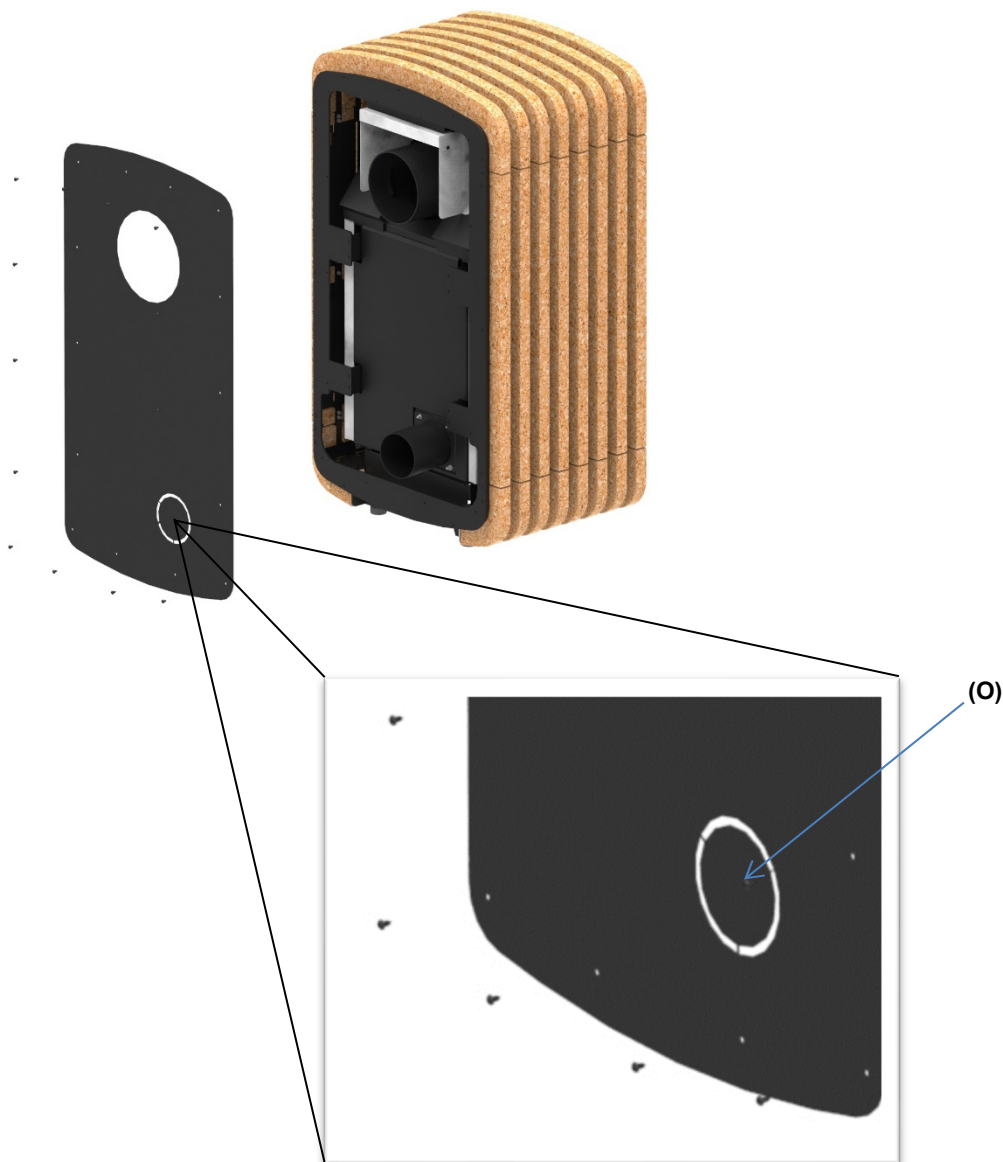


Figura 11 – Remoção da chapa de passagem do kit de ar (O), na tampa (M)

- 4- Recolocar a tampa (M) na salamandra;
- 5- Utilizar este acessório como ponto de ligação ao ar ambiente exterior instalando a tubagem mais adequada para o efeito;
- 6- Este processo de instalação do Kit de entrada de ar, aplica-se aos equipamentos:
Natura Cork, Natura Cork Black, Natura Stone, Natura Steel Cream e Natura Steel Black.

5. Montagem de Capas

5.1 Equipamento Natura Cork ou Natura Cork Black

1- Quando as capas exteriores da salamandra são de cortiça, deve-se aplicar na zona superior do equipamento uma peça com isolamento em lã de rocha (A), como se pode ver na imagem.

Esta peça é muito importante, pois irá contribuir com que a primeira peça de cortiça superior não receba em demasia calor proveniente da porta.

Se esta peça (A) não for aplicada no equipamento, a peça de cortiça superior, irá com o tempo ficar manchada e danificar-se. Esta peça (A), só é aplicada quando o equipamento leva capas de cortiça, nas restantes capas, pedra ou chapa, não será necessário.

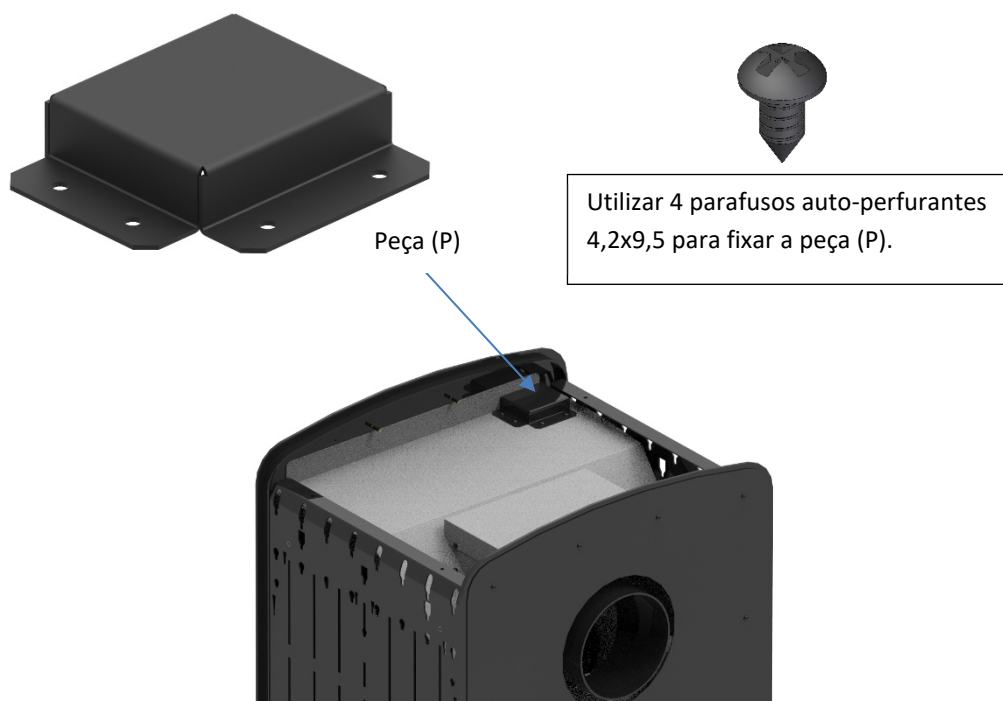


Figura 12 – Montagem da peça de isolamento superior (P) no equipamento

2- Quando pretender aplicar as capas de cortiça, deve ter em atenção que deve começar a aplicar a cortiça de baixo para cima, e de preferência começar pela da frente.

Para colocar a peça inferior frontal deve, retirar os 2 parafusos que vem fixos ao centro da cortiça, de seguida deve inclinar um pouco o equipamento para trás, a fim de facilitar a montagem, e encaixar os parafusos laterais que vem na peça de cortiça, nos rasgos da máquina, por fim depois estar a peça de cortiça no sítio, pela parte interior da máquina deve voltar a apertar os 2 parafusos que retirou de modo a fixar a peça de cortiça.

1º Passo: Retirar os 2 parafusos AGL CC 5x20 ao centro da peça de cortiça.

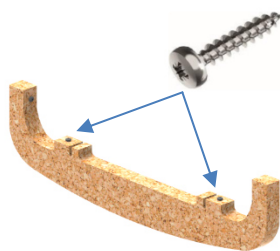


Figura 13 – Retirar parafusos ao centro da cortiça

2º Passo: Aplicar a peça de cortiça inferior frontal nos rasgos da máquina.

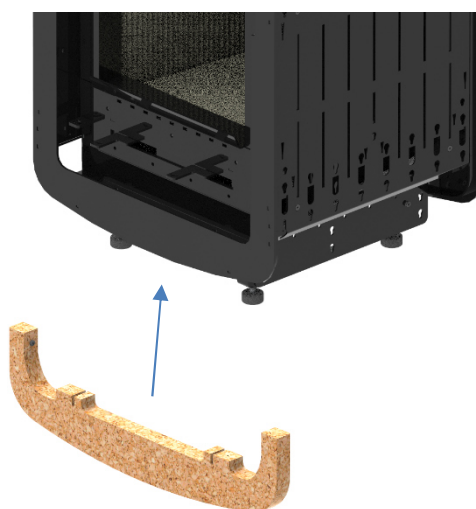


Figura 14 – Aplicar a peça inferior frontal nos rasgos da máquina

3º Passo: Apertar os 2 parafusos que foram retirados no passo 1, apertar pelo lado de dentro da máquina, na furação que a máquina traz.

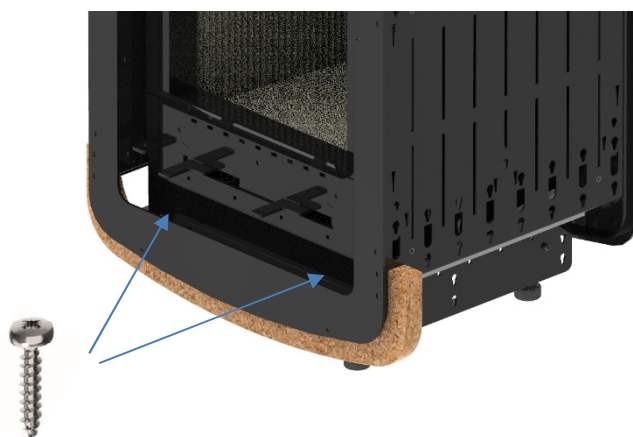


Figura 15 – Fixação da peça inferior frontal na máquina

3- De seguida colocar as restantes peças inferiores nos respetivos encaixes da chapa lateral Inferior do equipamento, para facilitar a montagem e o manuseio das peças, é aconselhável aplicar as peças inferior laterais da frente para a traseira da máquina. Deve repetir este procedimento no lado oposto.

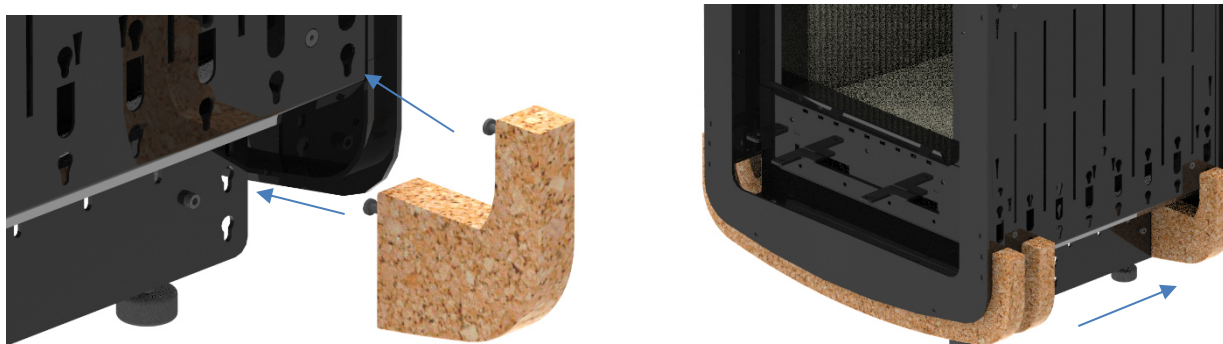


Figura 16 – Montagem das peças inferiores na máquina

4- Depois de montar as peças inferiores, montar as peças laterais, deve-se encaixar as peças nos respetivos encaixes. É importante exercer uma ligeira força para baixo nas peças depois de encaixadas, para ficarem bem montadas no sítio e alinhadas. Deve repetir este procedimento no lado oposto.



NOTA:

Se alguma peça estiver mais solta depois de encaixada na máquina, ou se estiver com dificuldade em encaixar, deverá apertar ou desapertar os parafusos da peça, mediante aquilo que pretende, pois são eles que lhe irão dar o ajuste final.

Figura 17 – Montagem das peças laterais

5- Por último, montar as peças superiores, estas peças entram com algum aperto, deve-se proceder ao ajuste da peça de modo que os parafusos laterais encaixem nos rasgos da máquina, sem danificar as peças.

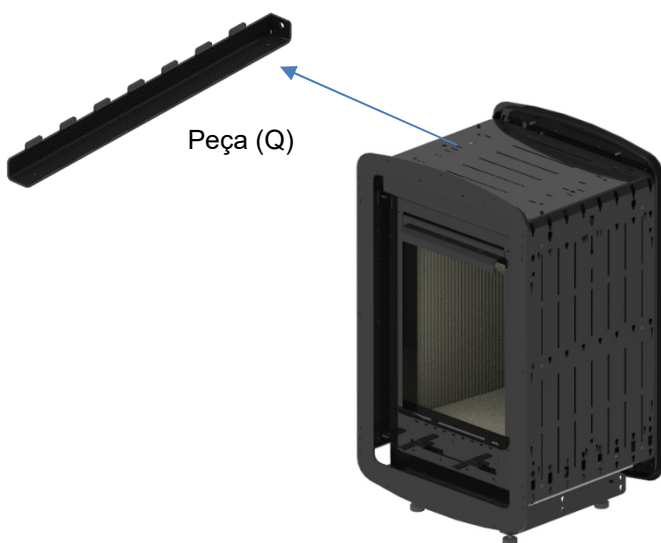


Figura 18 – Montagem das peças superiores

5.2 Equipamento Natura Stone

1- Nos equipamentos Natura Stone, Natura Steel Cream e Natura Steel Black, a peça (P) e peça (Q) é para ser retirada. Estas peças apenas são aplicadas quando o equipamento leva capas de cortiça, Figura 19.

Peças a retirar ao equipamento:

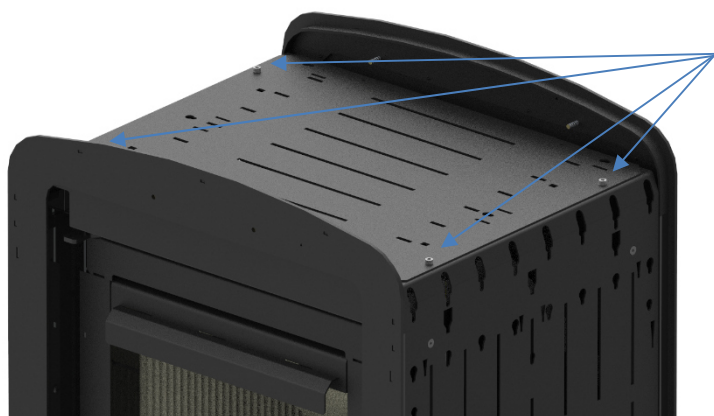


NOTA:

Para retirar a peça (Q), deve-se retirar a porca e 2 os parafusos, como indica a imagem.

Figura 19 – Preparação do equipamento Natura Stone

2- A peça (Q) deve ser retirada quando as capas exteriores são de pedra ou chapa como o caso dos equipamentos Natura Stone, Natura Steel Cream e Natura Steel Black.
Terá que se fazer este procedimento antes das montagens das capas, para possibilitar a sua montagem, como se poderá ver mais à frente.



NOTA:

Para retirar a peça (Q), deve-se retirar a peça (P), como foi indicado anteriormente e deve-se retirar a tampa para ter acesso à peça (P), para isso basta desapertar os 4 parafusos, como indica a imagem.

Depois de retirada a peça (P), voltar a colocar a tampa e os 4 parafusos.

Figura 20 - Retirar a tampa para ter acesso à peça (P)



Retirar os 4 parafusos auto-perfurantes 4.2x9.5 e retirar a peça (P).

Peça (P)

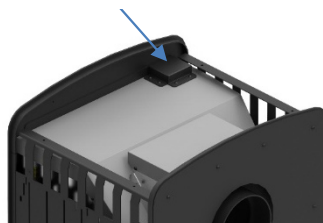
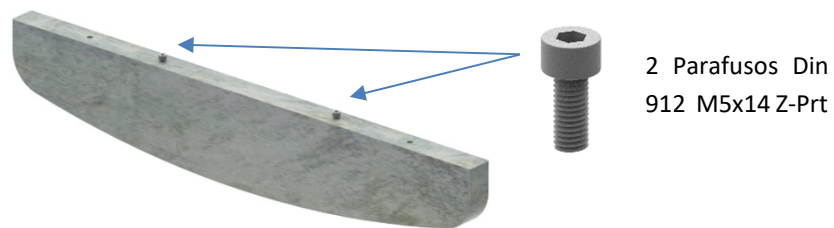


Figura 21 – Retirar a peça (P) ao equipamento Natura Stone

3- Quando pretender aplicar as capas de pedra, deve ter em atenção em começar a aplicar as peças de baixo para cima e da parte frontal do equipamento para a traseira da máquina.
Para aplicar a peça inferior frontal, deve abrir a porta para ter possibilidade de apertar os parafusos, como mostra a imagem e inclinar um pouco o equipamento para trás de modo a facilitar a sua montagem.

NOTA:

Segure na porta para ela não bater enquanto inclina a máquina, para colocar a pedra inferior.



A peça de pedra a colocar na zona inferior da máquina é a peça que tem 2 parafusos ao meio, como mostra a imagem.

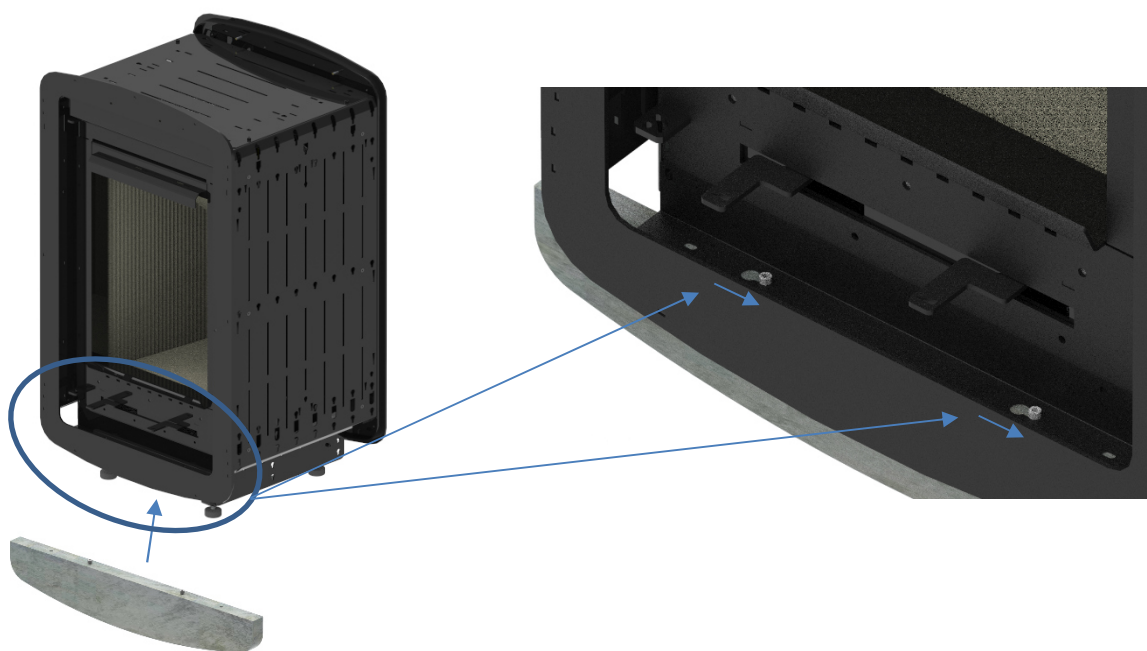


Figura 22 - Montagem da peça de pedra inferior frontal

NOTA:

Para colocar a peça de pedra na zona inferior frontal, não precisa de retirar os 2 parafusos, basta que eles passem na furação da máquina e que desloque a peça para o lado até ficar centrada, por fim, dá um aperto final nos parafusos, de modo que a peça de pedra não fique solta.

4- Na montagem das restantes peças inferiores, deverá encaixar as peças nos rasgos da máquina e deslizar para baixo, de modo que as peças fiquem encaixadas.

Se alguma peça ficar mais solta ou tiver dificuldade em entrar, desaperte ou aperte os parafusos, de modo a conseguir o que pretende.

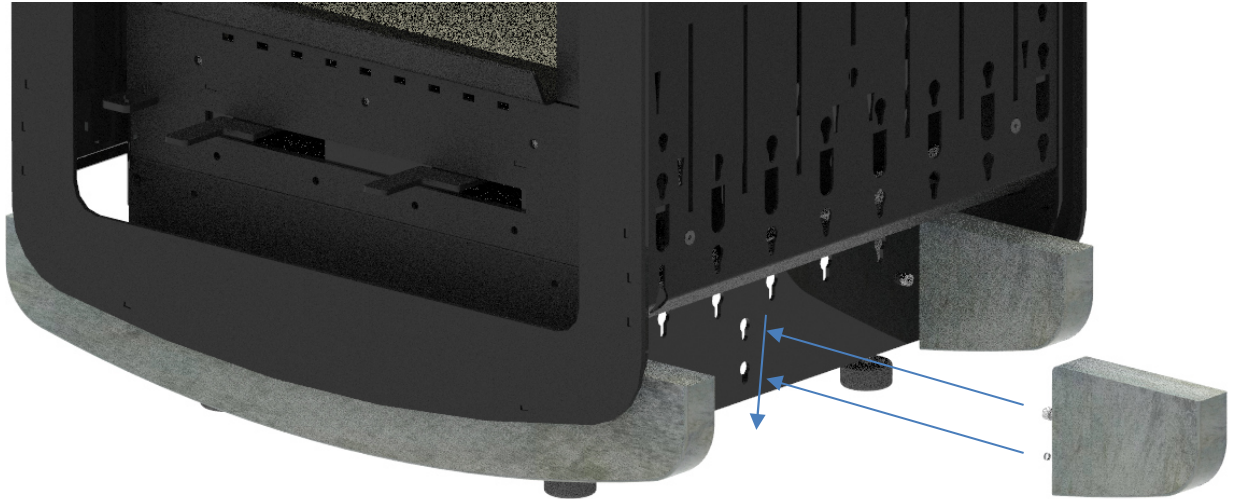


Figura 23 - Montagem das peças inferiores centrais

5- Para fixar as peças de pedra laterais, basta que os parafusos que vem nas peças de pedra entrem nos rasgos da máquina, depois devem deslizar um pouco para baixo, de modo a fixarem fixos, se notar que alguma peça fique solta, aperte os parafusos.



Figura 24 - Montagem das peças de pedra lateral

6- Depois de as pedras laterais estarem fixas à máquina, encaixar as peças de pedra superiores. Para isso basta, encaixar os parafusos que vem nas peças nos rasgos das máquinas, e deslizar um pouco para o lado.



Figura 25 - Montagem das peças de pedra superior no equipamento

7- Depois de estarem todas as peças de pedra montadas, deverá encaixar as capas de chapa, para isso começa por encaixar as capas de chapa lateral, que basta encaixar nos rasgos e deslizar as capas um pouco pra baixo.



Figura 26 – Montagem das capas de chapa lateral

8- Por último, deverá encaixar as capas de chapa superior, para isso basta encaixar as patilhas nos rasgos da máquina e deslizar para o lado, até as capas de chapa estarem alinhadas com as peças de pedra.

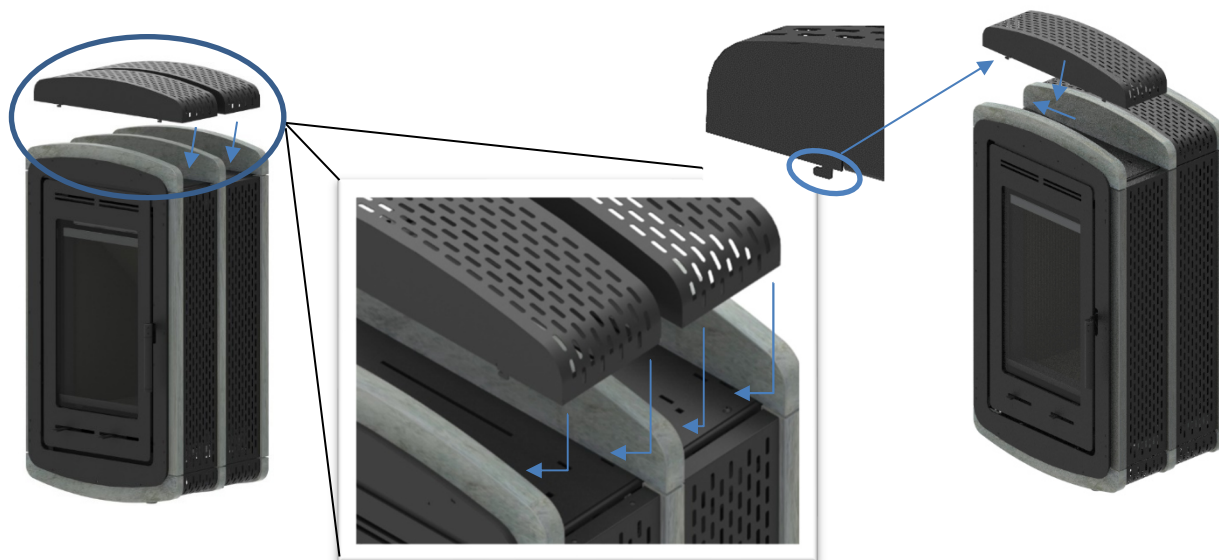


Figura 27 – Montagem das capas de chapa superior

5.3 Equipamento Natura Cream ou Natura Black

1- Nos equipamentos Natura Stone, Natura Steel Cream e Natura Steel Black, a peça (P) e peça (Q) é para ser retirada. Estas peças apenas são aplicadas quando o equipamento leva capas de cortiça, Figura 28.

Peças a retirar ao equipamento:

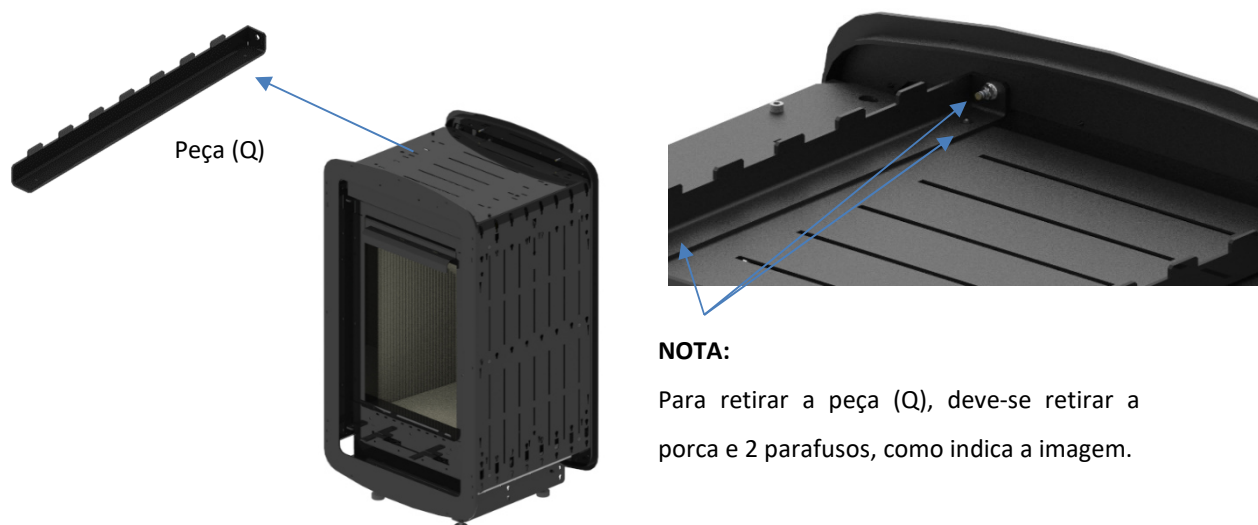
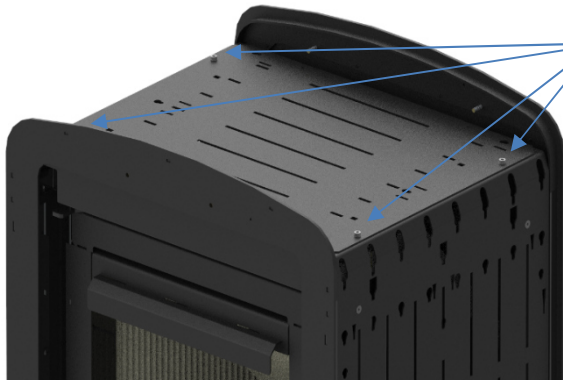


Figura 28 – Preparação do equipamento Natura Cream ou Natura Black

2- A peça (Q) deve ser retirada quando as capas exteriores são de pedra ou chapa como o caso dos equipamentos Natura Stone, Natura Steel Cream e Natura Steel Black.

Terá que se fazer este procedimento antes das montagens das capas, para possibilitar a sua montagem, como se poderá ver mais à frente.

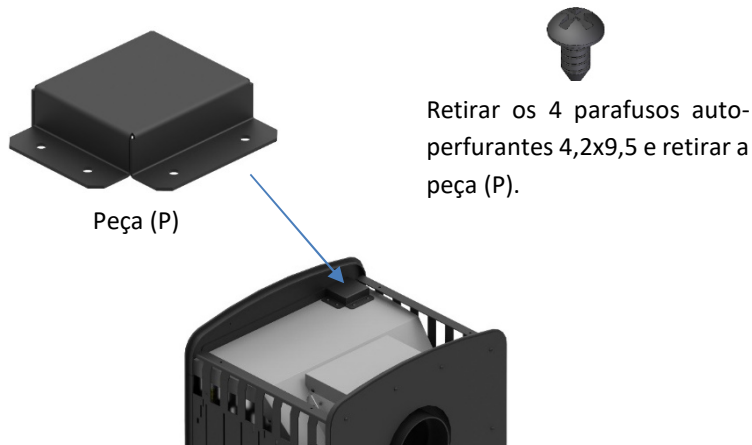


NOTA:

Para retirar a peça (P), deve-se retirar a peça (Q), como foi indicado anteriormente e deve-se retirar a tampa para ter acesso à peça (P), para isso basta desapertar os 4 parafusos, como indica a imagem.

Depois de retirada a peça (P), voltar a colocar a tampa e os 4 parafusos.

Figura 29 – Retirar a tampa para ter acesso à peça (P)



Retirar os 4 parafusos auto-perfurantes 4,2x9,5 e retirar a peça (P).

Figura 30 – Retirar a peça (P) aos equipamentos Natura Cream ou Natura Black

1- As primeiras capas a serem aplicadas no equipamento são as capas de chapa lateral, ter em atenção que estas capas devem encaixar nos rasgos da máquina e devem deslizar um pouco para baixo, de modo a ficarem fixas.

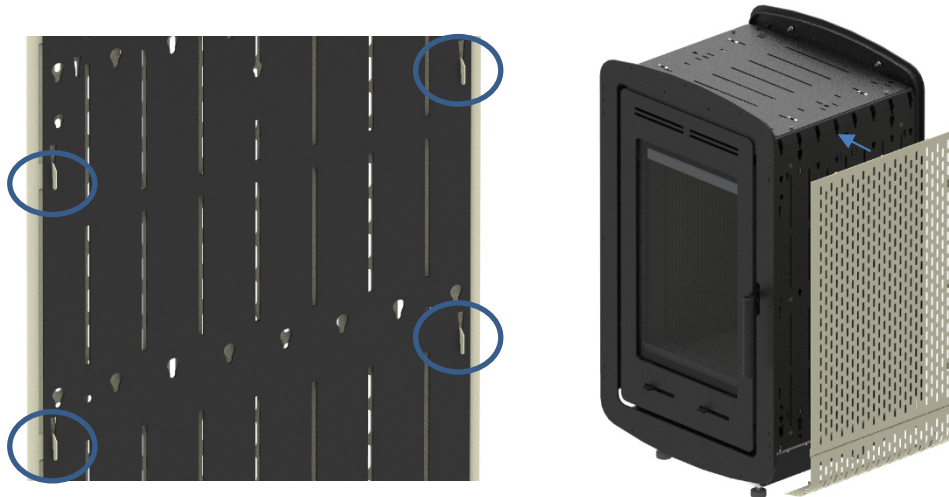


Figura 31 – Montagem das capas de chapa lateral no equipamento

NOTA:

Se nas capas laterais a chapa inferior não estiver alinhada pelos lados com a peça superior, deve-se aliviar um pouco as porcas e alinhar as duas chapas e voltar a apertar as porcas, como mostra a imagem seguinte.

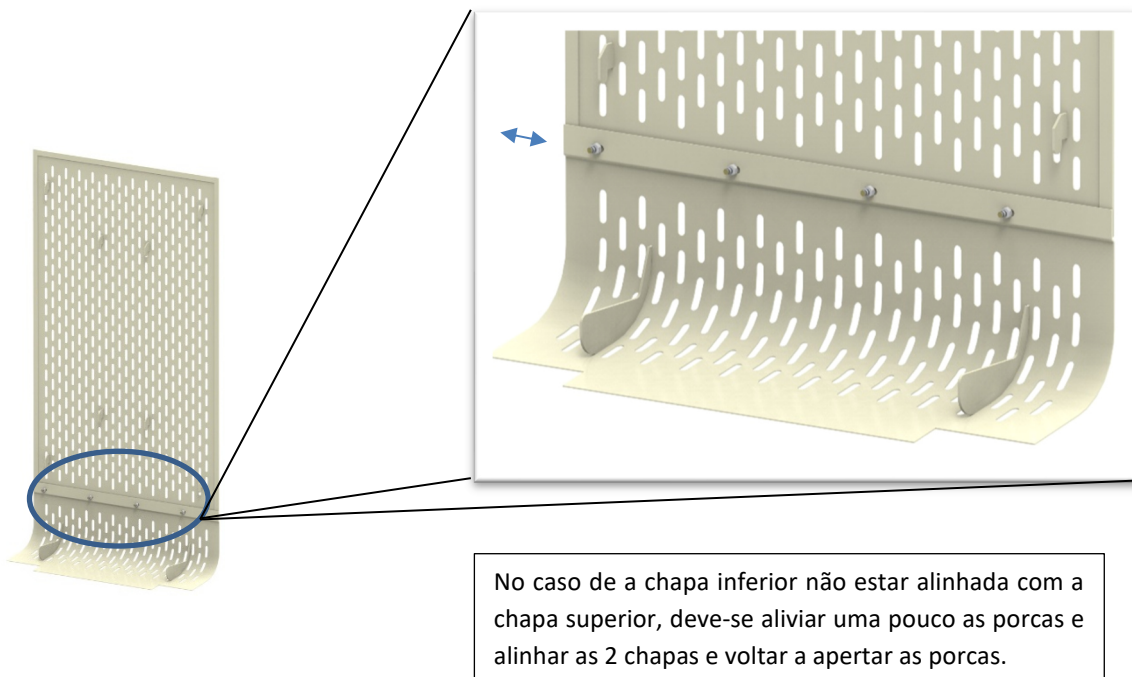
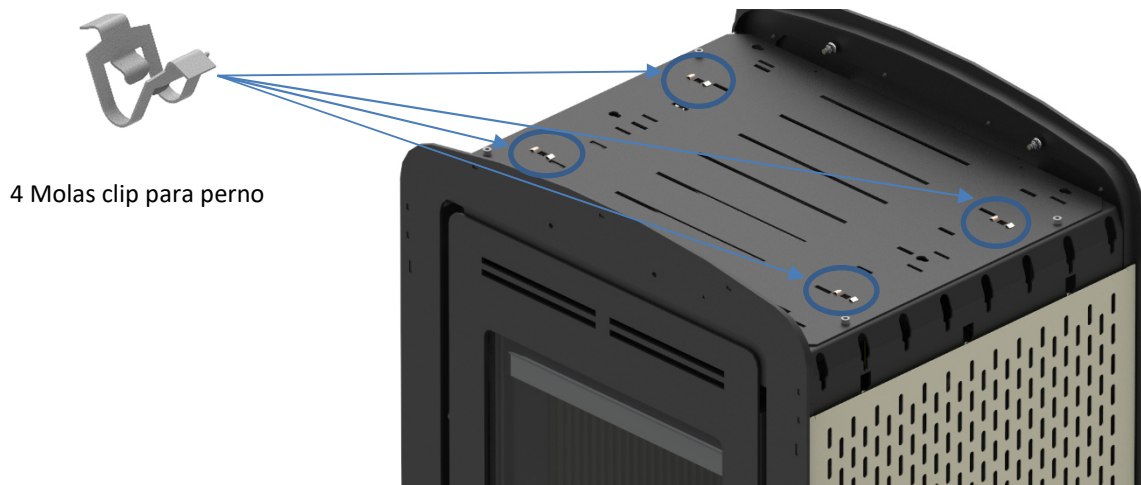


Figura 32 – Alinhamento da capa lateral

2- De seguida deve-se montar a capa de chapa superior, para isso primeiro deve aplicar 4 molas clips que vem num saco junto com as capas, a localização das molas está demonstrada na imagem seguinte Figura 33.



4 Molas clip para perno

Figura 33 – Aplicar as molas no tampo do equipamento

3- Depois de estar as molas colocadas no tampo do equipamento, deve-se posicionar os pernos que vem na capa superior com as molas e fazer força na capa até os pernos encaixarem, como mostra a imagem seguinte, Figura 34.

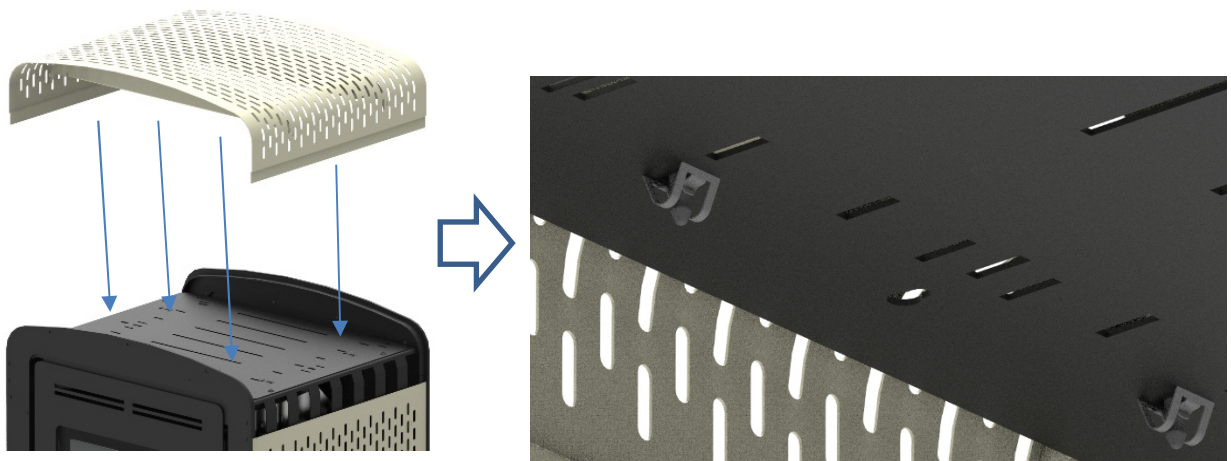


Figura 34 – Clipagem dos pernos da capa superior no equipamento

NOTA:

Ter em atenção que a capa superior deve estar por dentro da capa lateral, como mostra a imagem abaixo, Figura 35.



Figura 35 – Montagem da capa superior no equipamento

4- Depois de estar todas as capas colocadas, deve inclinar a máquina e aparafusar 4 parafusos que vem numa saca junto com as capas, a localização dos parafusos está demonstrada na imagem seguinte, Figura 36.

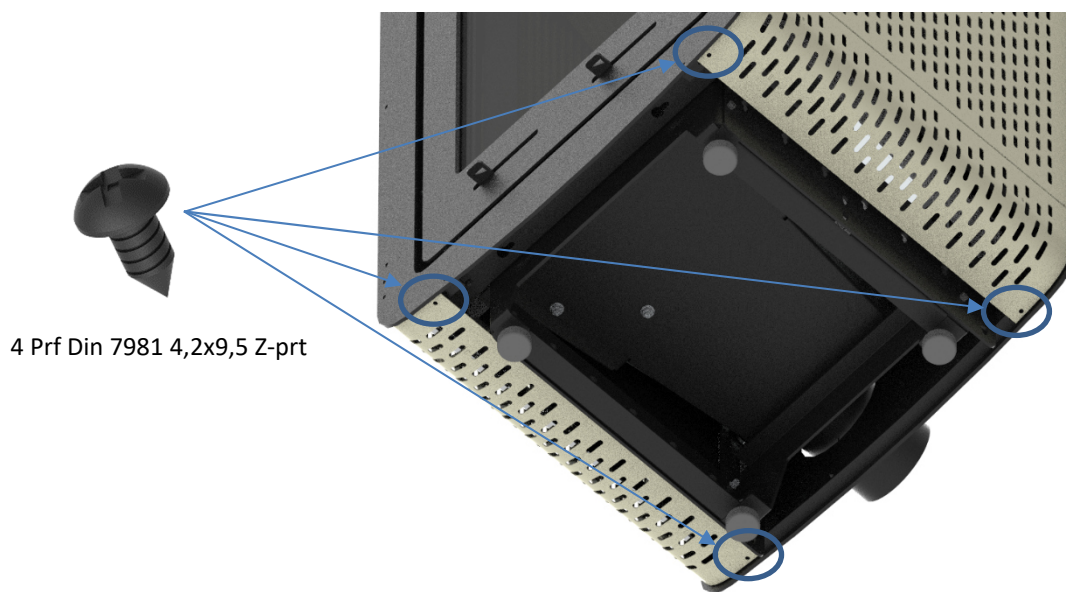


Figura 36 – Fixação das capas laterais ao equipamento

6. Instalação

6.1 Tubagem e chaminé

Para que a sua Salamandra funcione corretamente, a instalação tem que ser efetuada de modo correto. Considere estes aspetos como passos imprescindíveis para o bom funcionamento do seu aparelho. Existem, inúmeros fatores determinantes para o correto funcionamento de uma chaminé.

- Caso a chaminé seja uma chaminé existente, limpe a chaminé antes da instalação da salamandra. Se não estiver a ser usada há algum tempo, peça a um especialista para a examinar e assegure-se que cumpre todos os requisitos.
- A chaminé deverá ter altura suficiente para ter uma tiragem de fumo entre -12 a -20 Pa. Só é possível medir a tiragem da chaminé quando o equipamento estiver a funcionar. Se a tiragem não for suficiente, aumente a altura da chaminé e/ou isole-a. Se a tiragem for demasiada elevada, terá de instalar um estabilizador de tiragem.
- A tubagem deve, idealmente, estar na vertical e não ter nenhuma inclinação superior a 45º.
- É obrigatório que o tubo da chaminé seja exclusivo da salamandra, em toda a sua extensão, ou seja, a cada aparelho de queima, deve corresponder um tubo de chaminé independente.

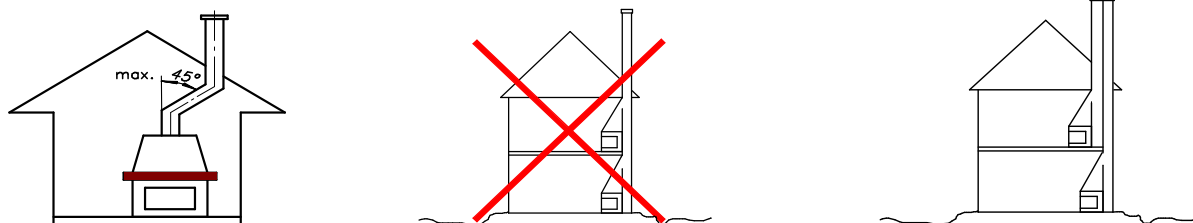


Figura 37 – Instalação da tubagem e chaminé

- A tubagem deve estar livre de qualquer obstrução, assim como ser do mesmo diâmetro desde da Salamandra até à sua saída e de preferência redondo. O diâmetro deve ser o específico para cada modelo, de modo a garantir um melhor funcionamento (ver catálogo). Não pode fazer reduções de diâmetro.

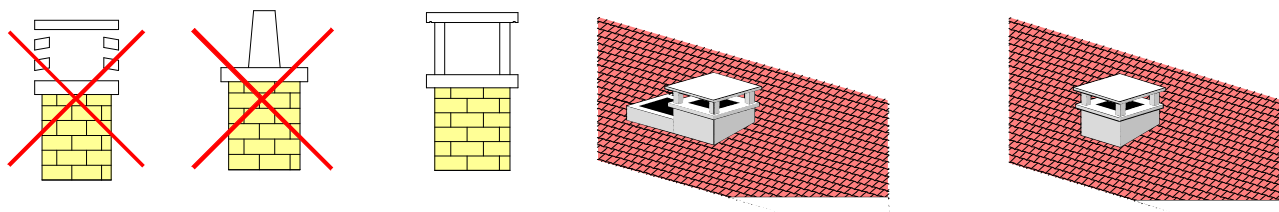


Figura 38 – Instalação da tubagem e chaminé

- Se o topo da chaminé estiver até 60 cm de distância do cume do telhado, deverá ter uma altura de 60 cm acima deste. Caso não esteja próximo, a chaminé deverá projetar-se a 1 metro de altura do telhado desde a sua saída.

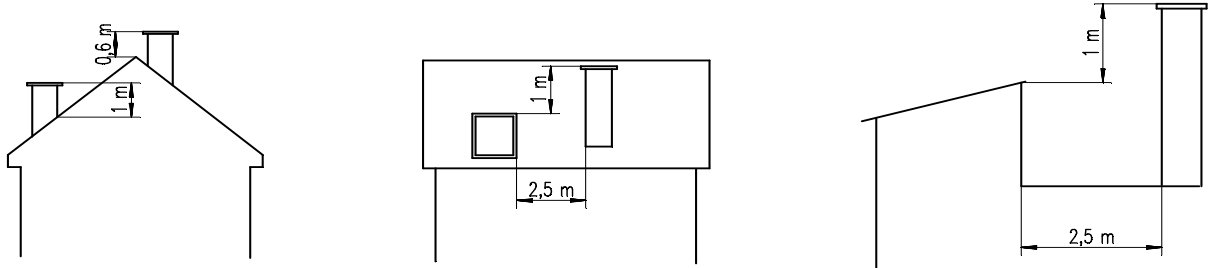


Figura 39 – Instalação da tubagem e chaminé

- A chaminé não deverá estar próxima de árvores altas, muros ou edifícios, pois estes poderão criar correntes de ar de cima para baixo.
- A chaminé deve estar bem isolada. O interior não deve ter fissuras ou fendas e deverá ser revestido com cimento refratário ou outro material resistente a altas temperaturas. Caso a chaminé não esteja devidamente isolada, deverá instalar tubagem em toda a sua altura.

Instalação de tubagem da chaminé

As normas europeias são para ser cumpridas. Devido à natureza técnica destas normas, são mais dirigidas a profissionais. Eis uma listagem mais relevante destas normas.

EN 12446: 2003 - Chaminés – Componentes - Elementos de betão em paredes exteriores

EN 1443: 2003 - Chaminés – Requerimentos gerais

EN1856-1: 2003 - Chaminés – Requerimentos para chaminés de metal - Parte 1: Produtos para sistemas de chaminés

EN1856-2: 2004 - Chaminés – Requerimentos para chaminés de metal - Parte 2: Tubos e uniões

EN13384-1: 2003 - Chaminés – Métodos de cálculo da dinâmica termal e de fluência - Parte 1:

EN 2006 - Chaminés para um aparelho

EN1857: 2003 - Chaminés – Componentes - Tubos

EN1457: 1999 e Tubos de barro/ cerâmicos - Requerimentos e métodos de teste

EN 2002

EN 1806: 2006 - Chaminés – Peças de tubos de barro/ cerâmicos para chaminé de uma parede -
Requerimentos e métodos de testes

EN13069: 2005 - Chaminés – Paredes exteriores de barro/ cerâmicos para sistemas de chaminés -
Requerimentos e métodos de testes

EN 13063: 2006 - Sistemas de chaminés com tubos de barro/ cerâmicos - Parte 1: Requerimentos e métodos
de testes de resistência à fuligem

NOTA:

A tubagem deve estar bem fixa e colocada corretamente à saída do tubo da Salamandra e a chaminé deve
ser limpa pelo menos uma vez por ano, em conformidade com os regulamentos locais.

6.2 Requisitos do local de instalação

* Os equipamentos devem ser instalados sobre bases de assentamento em alvenaria com tijolos refratários
ou outro tipo de materiais com características não combustíveis;

* Na vizinhança das paredes da salamandra não devem ser utilizados materiais combustíveis. Deve respeitar
uma distância de segurança de 20 cm em relação às costas, 30 cm às laterais e 120 cm na frente, Figura 40;

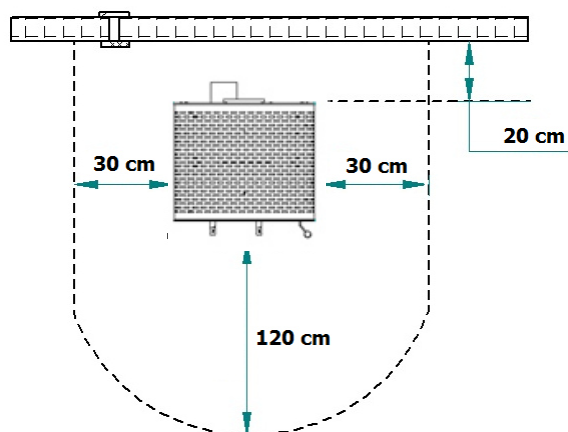


Figura 40 – Distâncias mínimas de segurança

- * O pavimento onde será instalado a salamandra deverá permitir uma carga permanente de 1kg/cm². Caso a capacidade de carga do pavimento não seja suficiente, poderá ser usada uma placa rígida para a distribuição da carga por uma superfície superior à de apoio do equipamento;
- * Antes de proceder á instalação certifique-se que o local escolhido permite acesso ao equipamento para posterior limpeza do mesmo e da ligação á saída de gases;
- * As grelhas de entrada de ar do edifício não devem estar obstruídas;
- * Deve-se assegurar que a estrutura na construção tem as dimensões apropriadas para a instalação do equipamento pretendido;
- * Os materiais/objetos presentes nas proximidades da salamandra devem conseguir suportar o aquecimento por efeito de radiação através do vidro do equipamento, assim como das paredes da salamandra, pelo que não deverão ter características combustíveis;
- * Na vedação da chaminé deverá ser aplicado um material refratário - cimento refratário ou outro.
- * A utilização da madeira nos acabamentos poderá ter o inconveniente de risco de incêndio, pelo que aconselhamos o seu apropriado isolamento ou a sua não utilização.

7. Instruções de Utilização

7.1 Combustível

A Salamandra queima apenas lenha. Dará os melhores resultados se usar lenha seca com 12% a 16% de humidade. Usar sempre lenha com teor de humidade inferior a 20%. A lenha cortada, deverá ser guardada e ventilada em lugar coberto, durante pelo menos 1 ano e de preferência durante 2 anos.

Produz consideravelmente mais calor que a lenha húmida ou verde.

Produz muito menos fumo e deposita menos alcatrão no recuperador, na chaminé e no painel de vidro que a lenha húmida ou verde.

É a única que, durante a queima, previne a emissão de substâncias nocivas.

Uma Salamandra em plena carga de lenha, gerará mais calor durante um período maior de tempo. Os toros não deverão ser demasiado grandes e, regra geral, quanto mais pesada for a lenha, melhor. Nunca queime desperdícios, lascas ou serradura de madeira, cortiça, lenha laminada ou com a superfície tratada. Não queime toros de lenha demasiado pequenos, pois queimam muito depressa e apenas são indicados para acender a Salamandra. Deixe que os toros largos com cerca de 25 cm de largura queimem naturalmente. Os pedaços mais largos deverão ser cortados.

NOTA:

A Salamandra não é um incinerador de lixo. A legislação ambiental expressamente proíbe a queima de lixo em fogões de casa. Além de ser ambientalmente incorreto utilizar um fogão de combustível sólido para queimar lixo, madeira tratada quimicamente ou papel, como se fosse um incinerador privado, também é uma violação das leis de emissão de gases, puníveis legalmente. A Salamandra também não está concebida para queimar combustíveis líquidos.

Além de criar excessiva poluição, produtos de combustão e resíduos perigosos tem efeitos bastante negativos para o bom funcionamento e durabilidade da Salamandra e da chaminé. Qualquer tipo de queima imprópria poderá originar vários defeitos e um grande desgaste do aparelho, levando a reparações ou mesmo à sua substituição. A queima de combustíveis impróprios pode até provocar um incêndio em casa, que não irá estar coberto pelo seguro do imóvel.

7.2 Princípio de combustão

A Salamandra é projetado para ser um dispositivo de queima lenta. Cheio de lenha e com uma chama suave, aquecerá com eficiência máxima durante várias horas. A Salamandra pode queimar muito lentamente com chama fraca ou sem chama durante toda a noite. No entanto, não aconselhamos este procedimento porque a combustão incompleta cria fumo que ao condensar, deposita alcatrão na Salamandra, chaminé e painel de vidro. Uma acumulação de alcatrão não apenas se torna desagradável à vista, mas também requer limpezas de chaminé frequentes, para evitar eventuais incêndios na chaminé. Se estiver a usar lenha húmida ou verde, o controlo de combustão deve sempre ficar mais aberto para assegurar a criação de uma chama lenta e suave.

Aquecimento radiante

É emitido pelas brasas, pela chapa de aço e pelas placas de vermiculite na parte traseira do recuperador. O aquecimento radiante é também transmitido através do vidro para o compartimento e aquece a área em frente do recuperador.

Aquecimento por convecção

O ar frio passa pelo carter desde a base, percorrendo as costas e o topo do equipamento, expelindo o ar quente pela frente do equipamento (1). Este ar quente por convecção atinge os cantos mais distantes do compartimento.

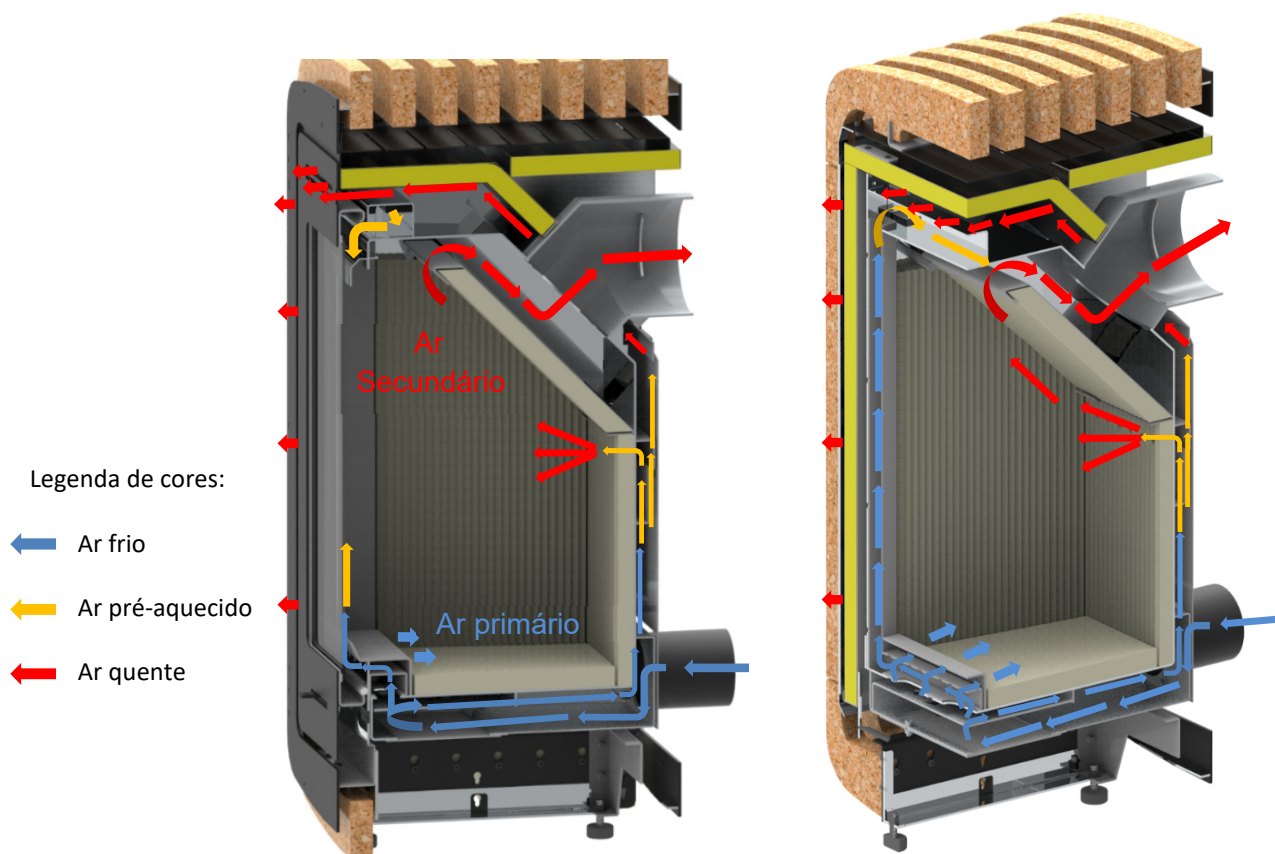


Figura 41 - Circuito de convecção representadas na salamandra

7.3 Controlos

Controle do ar de combustão (Reguladores D & E)

Na Figura 42, está indicado os reguladores de ar. Estes controlam a quantidade de ar de combustão que entra na salamandra, controlando assim a queima do combustível. Na parte inferior da salamandra existem 2 reguladores, um de ar primário (E) e outro de ar secundário (D).

O ar primário deve estar aberto durante o arranque, até a lenha esteja bem ateadada. Depois deve fechar o ar primário e deve controlar a queima somente através do ar secundário.

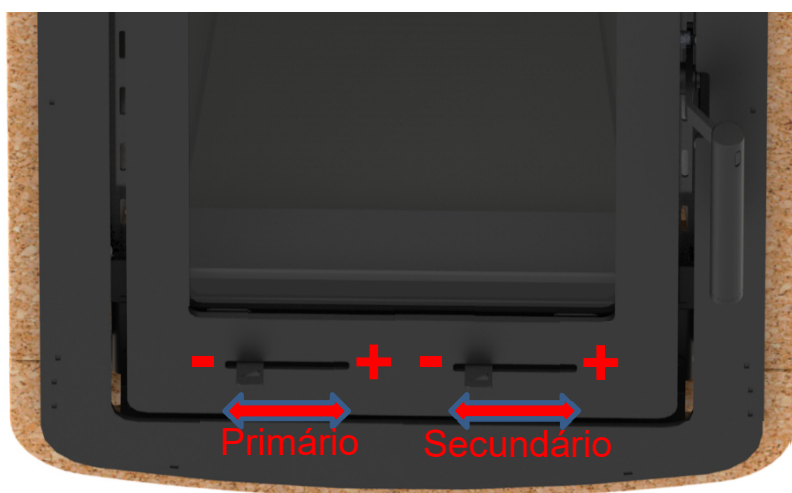


Figura 42 - Reguladores de ar primário (E) e ar secundário (D) no equipamento

Para abrir - Rodar o regulador para a direita para maior rendimento e maior consumo de lenha.

Para fechar - Rodar o regulador para a esquerda para menor rendimento e baixo consumo de lenha.

O ar secundário também tem a função de limpeza do vidro, cria um efeito de varrimento por alta velocidade do ar pré-aquecido sobre toda a superfície interior do vidro, ajudando a manter o vidro limpo durante mais tempo.

8. A primeira Utilização

* Solicite ao instalador que proceda ao arranque do equipamento, para verificar a operacionalidade da instalação;

* Na primeira utilização da salamandra dá-se a cura da tinta, o que pode dar origem à produção de fumos adicionais. Se for o caso, deverá arejar o compartimento, abrindo as janelas e portas para o exterior;

* Evite tocar no equipamento durante a primeira queima de forma a não deixar marcas permanentes na tinta pois esta passa por uma fase mais plástica durante o seu processo de cura. A cura da tinta ocorre a aproximadamente 300°C durante 30 minutos.

9. Utilização Normal

* Acendimento:

1- Abrir totalmente a porta do equipamento;

2- Colocar acendalhas ou pinhas (preferencialmente) sobre as placas de vermiculite na base da camara de combustão;

3- Colocar lenha de pequena dimensão, empilhada horizontalmente;

4- Abrir os controlos de entrada de ar de combustão primário e secundário deixando a porta entreaberta para que o acendimento seja mais rápido;

5- O período de acendimento termina quando a estrutura do equipamento tiver atingido uma temperatura estacionária. Deve então fechar a porta e regular a entrada do ar de combustão para uma queima lenta;

6- Se com a porta entreaberta sair fumo pela mesma é sinal que a tiragem da chaminé é deficiente ou que a lenha tem uma elevada percentagem de humidade. Verificar durante o acendimento se o extrator de cozinha está desligado.

* Deve ser verificado se no compartimento onde é feita a instalação, existe suficiente circulação de ar, pois de outra forma o equipamento não funciona convenientemente. Por esta razão deve-se verificar de existem outros equipamentos de aquecimento que consomem ar para o seu funcionamento (ex.: equipamentos a gás, braseiras, entre outros). Desaconselha-se o funcionamento destes equipamentos em simultâneo;

* Antes de recarregar a salamandra deve verificar se a carga anterior foi completamente queimada. Se toda a lenha estiver queimada restarão apenas brasas. Estas serão usadas para inflamar a nova carga de lenha.

Tenha cuidado para não deixar passar demasiado tempo e as brasas tornarem-se apenas cinzas, o que não será suficiente para inflamar a nova carga. De seguida abra a porta devagar deixando-a um pouco entreaberta por alguns segundos. Espere um pouco até garantir a exaustão correta dos fumos e só então abrir completamente a porta devagar para evitar a saída de fumo para a sala;

* A porta deve abrir-se apenas durante o reabastecimento. As condições normais de utilização do equipamento implicam que a porta se mantenha fechada;

* Reabastecer antes da carga anterior estar completamente queimada, para facilitar a continuidade da combustão;

* Quando as condições atmosféricas forem de tal maneira adversas que causem forte perturbação na tiragem de fumos da salamandra (em particular ventos muito fortes), é aconselhável a não utilização da mesma.

* Recomenda-se o uso lenha com comprimento entre 26 e 30cm. Assim, é possível colocar a lenha de forma longitudinal ou transversal em relação à base da camara de combustão.

10. Segurança

* As partes metálicas acessíveis ao utilizador atingem temperaturas elevadas >100°C na porta e >60°C na capa exterior. O fecho **também** atinge temperaturas superiores a 60°C. Evitar o contacto com as partes mais quentes;

* Deverá usar uma luva ou outra proteção para qualquer contacto com o equipamento quando este se encontra em funcionamento;

* Em caso de **incêndio na chaminé, feche imediatamente a porta do equipamento e as entradas de ar primário e secundário;**

* Apenas se recomenda o uso de peças de substituição fornecidas pelo Fabricante – FOGO MONTANHA.

11. Limpeza e Manutenção

11.1 Limpeza

- A remoção das cinzas da câmara deverá ser feita regularmente (depois do equipamento estar desligado e frio);

- O vidro deve ser limpo com um produto adequado¹, respeitando as instruções de utilização e evitando que o produto atinja o cordão de vedação e as partes metálicas pintadas – o que pode desencadear processos de oxidação. Para isso, deve colocar o produto de limpeza apenas no pano e só depois limpar o vidro. O cordão de vedação é colado, não devendo por isso ser molhado com água ou produtos de limpeza. Se eventualmente se descolar, poderá colá-lo novamente com silicone de alta temperatura ou cola refratária, tendo o cuidado de limpar previamente o encaixe do cordão com uma lixa fina;

- Não deve limpar com detergentes as peças em chapa. Estas devem ser limpas apenas com um pano seco para retirar o pó;

- Aconselha-se, pelo menos uma vez por ano, o utilizador a limpar a chaminé e o respetivo gargalo (na saída do equipamento), retirando para o efeito o deflector de fumos (peça amovível existente na zona superior da câmara de combustão);

- Em caso de não utilização do equipamento durante um período prolongado, o utilizador deve certificar-se da ausência de qualquer bloqueio nos tubos da chaminé, antes do acendimento;

- Recomenda-se que seja feita uma inspeção regular ao equipamento e saída de gases por um técnico especializado.

11.2 Retirar deflector de fumos

Para retirar o deflector de fumos deve seguir os seguintes passos:

1 - Apoiar o deflector com as duas mãos, uma na zona inferior e a outra na superior (Figura 43 - [A]);

2 - Elevar um pouco o deflector para que este se liberte do apoio inferior (placa de vermiculite costas) e apoios superiores (varões de aço). Depois de estar livre dos apoios, deve elevar e movimentar o deflector em direção ao frontal do equipamento de modo a que se crie folga suficiente entre o deflector e a placa de vermiculite costas (Figura 43 - [B]);

3 - Com a folga criada anteriormente, rode o deflector em relação à lateral e no sentido descendente (Figura 43 - [C] e retire-o do equipamento (Figura 43 - [D]);

4 - Ter em especial atenção para não danificar qualquer uma das placas de vermiculite (laterais, fundo e costas) ao retirar o deflector de fumos.

¹ Informe-se junto do seu Instalador.

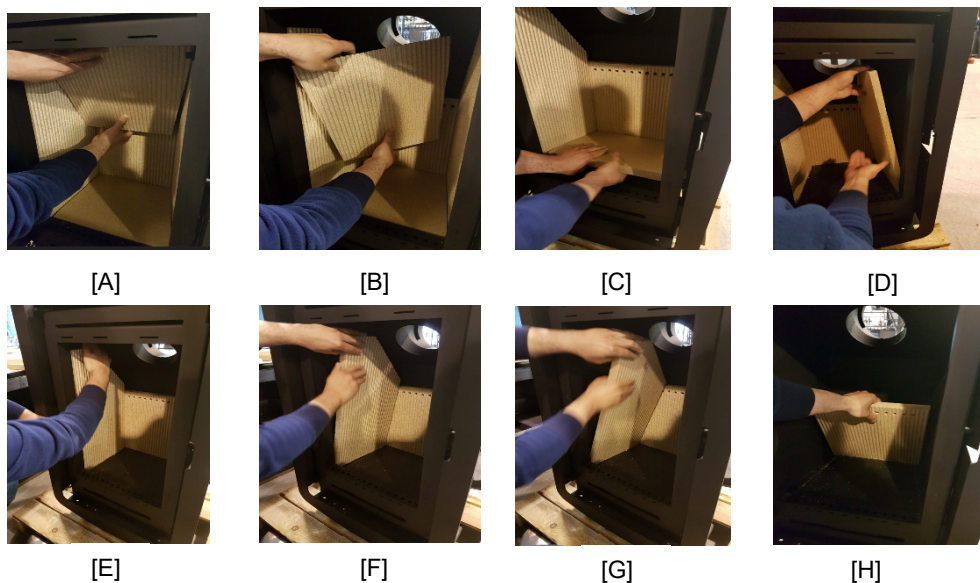


Figura 43 – Sequência que deve ser seguida para retirar as vermiculites

12. Anomalias

O aparente mau funcionamento é muitas vezes causado por uma utilização incorreta. Se pensa que alguma coisa está mal com na sua Salamandra, veja os pontos abaixo descritos. Se o incidente não for anulado depois de verificar estes pontos, deve contactar o representante da sua zona e pedir assistência.

Tabela 2 - Identificação de possíveis problemas e respetivas soluções

Anomalia	Possível causa	Correção
A Salamandra deita muito fumo.	<ol style="list-style-type: none"> 1. Lenha húmida ou verde. 2. Chaminé precisa limpeza. 	<ol style="list-style-type: none"> 1. Queimar lenha mais seca. 2. Limpar a chaminé.
A Salamandra demora a aquecer.	<ol style="list-style-type: none"> 1. Lenha húmida ou verde. 2. Chaminé precisa limpeza. 	<ol style="list-style-type: none"> 1. Queimar lenha mais seca. 2. Limpar a chaminé.
O fogo não se mantém durante bastante tempo.	<ol style="list-style-type: none"> 1. Lenha insuficiente. 2. Lenha muito leve, como pinheiro. 3. Porta mal ajustada. 4. Ar da combustão muito aberto. 	<ol style="list-style-type: none"> 1. Encher a Salamandra com lenha. 2. Usar lenha mais pesada. 3. Substituir o cordão de fibra de vidro. 4. Regular melhor a entrada de ar
O fogo apaga-se.	<ol style="list-style-type: none"> 1. Lenha húmida ou verde. 2. A Salamandra não foi aquecida o suficiente. 3. Tem os reguladores de ar de combustão fechados. 	<ol style="list-style-type: none"> 1. Queimar lenha seca ou abra mais o controlo do ar de combustão. 2. Aquecer bem a Salamandra antes de fechar o controlo do ar de combustão. 3. Abrir mais os reguladores.
O vidro suja-se.	<ol style="list-style-type: none"> 1. Não há chama suave. 2. Lenha húmida ou verde. 3. Fraca tiragem na chaminé. 	<ol style="list-style-type: none"> 1. Abrir mais o controlo do ar de combustão. 2. Queimar lenha mais seca. 3. Aumentar a depressão na chaminé, aumentando a altura.

13. Condições de Garantia

1. Designação social e morada do Produtor e Objeto

Fogo Montanha

Rua dos Outarelos, 111

3750-362 Belazaima do Chão

O presente documento não consubstancia a prestação pela Fogo Montanha de uma garantia voluntária sobre os produtos por si produzidos e comercializados (doravante “Produto(s)”), mas sim um guia, que se pretende esclarecedor, para o acionamento eficaz da garantia legal de que beneficiam os consumidores sobre os Produtos (doravante “Garantia”). Naturalmente, o presente documento não afeta os direitos legais de garantia do Comprador emergentes de contrato de compra e venda tendo por objeto os Produtos.

2. Identificação do Produto sobre o qual recai a Garantia

O acionamento da Garantia pressupõe a prévia e correta identificação do Produto objeto da mesma junto da Fogo Montanha, a ser promovida através da indicação dos dados da embalagem do Produto constantes quer da respetiva fatura de compra, quer da placa de características do Produto (modelo e número de série).

3. Condições de Garantia dos Produtos

3.1 A Fogo Montanha responde perante o Comprador, pela falta de conformidade do Produto com o respetivo contrato de compra e venda, nos seguintes prazos:

3.1.1 Um prazo de 24 meses a contar da data de entrega do bem, no caso, de utilização doméstica do produto;

3.1.2 Um prazo de 6 meses a contar da data de entrega do bem, no caso de utilização profissional, ou, industrial, ou, intensiva, dos produtos – A Fogo Montanha entende por utilização profissional, ou, industrial, ou, intensiva todos os produtos instalados em espaços industriais, ou, comerciais, ou, cuja utilização seja superior a 1500 horas por ano civil;

3.2 Deve ser efetuado um teste funcional do produto antes de efetuar os acabamentos da instalação (pladur, alvenarias, revestimentos, pinturas, entre outros);

3.3 Nenhum equipamento pode ser substituído após realização da 1ª Queima sem autorização expressa do produtor;

3.4 Todo e qualquer produto deve ser reparado no local de instalação não acarretando graves inconvenientes para as partes, salve, se tal se manifestar impossível, ou desproporcionado;

3.5 Para exercer os seus direitos, e desde que não se mostre ultrapassado o prazo indicado em 3.1, o Comprador deve denunciar por escrito à Fogo Montanha a falta de conformidade do Produto num prazo máximo de:

3.5.1 60 (sessenta) dias a contar da data em que a tenha detetado, no caso, de utilização doméstica do produto;

3.5.2 30 (trinta) dias a contar da data em que a tenha detetado, no caso de utilização profissional do Produto.

3.6 Nos equipamentos da família pellets é exigido a efetuação do serviço de arranque para ativar a garantia. Esta deverá ser registada até 3 meses face a data de fatura, ou, 100 horas de trabalho do produto (a que ocorrer primeiro);

3.7 Durante o período de Garantia referido no número 3.1 supra (e para que esta se mantenha válida), as reparações no Produto devem ser exclusivamente realizadas pelos Serviços Técnicos Oficiais da Marca. Todos os serviços prestados no âmbito da presente Garantia, serão realizados de segunda a sexta-feira dentro do horário e calendário laboral legalmente estabelecidos em cada região.

3.8 Todos os pedidos de assistência deverão ser apresentados ao serviço de apoio ao Cliente da Fogo Montanha, através de formulário próprio presente no Site www.fogo-montanha.com, ou, e-mail: apoio.cliente@fogo-montanha.com. No momento da realização da assistência técnica ao Produto, o Comprador deverá apresentar, como documento comprovativo da Garantia do Produto, a fatura de compra do mesmo ou outro documento demonstrativo da sua aquisição. Em qualquer caso, o documento comprovativo da aquisição do Produto deve conter a identificação do mesmo (nos termos referidos em 2 supra) e a sua data de aquisição. Em alternativa e de modo a validar a Garantia do Produto poderá ser utilizado o PSR - documento comprovativo do arranque da máquina (quando aplicável).

3.9 O Produto terá que ser instalado por um profissional qualificado para o efeito, de acordo com a regulamentação em vigor em cada zona geográfica, para instalação destes Produtos e cumprindo com toda a regulamentação em vigor, nomeadamente a respeitante a chaminés, bem como outras regulamentações aplicáveis para aspetos como abastecimento de água, eletricidade e/ou outros relacionados com o equipamento ou sector e conforme o descrito no manual de instruções.

Uma instalação de Produto não conforme com as especificações do fabricante e/ou que não cumpra a regulamentação legal sobre esta matéria, não dará lugar à aplicação da presente Garantia. Sempre que um Produto seja instalado no exterior, este deverá ser protegido contra efeitos meteorológicos, nomeadamente chuva e ventos. Nestes casos, poderá ser necessária a proteção do aparelho mediante um armário, ou, caixa protetora devidamente ventilada.

Não deverão instalar-se aparelhos em locais que contenham produtos químicos na sua atmosfera, ambientes salinos ou com teores de humidade elevados, já que a mistura destes com o ar pode produzir na câmara de combustão uma rápida corrosão. Neste tipo de ambientes é especialmente recomendado que o aparelho seja protegido com produtos anticorrosivos para o efeito, sobretudo entre épocas de funcionamento. Como sugestão indica-se a aplicação de graxas grafitadas indicadas para altas temperaturas com função de lubrificação e proteção anti-corrosão.

3.10 Nos equipamentos pertencentes à família pellets, para além das manutenções diárias e semanais que constam do manual de instruções é igualmente obrigatório efetuar a limpeza, no seu interior e respetiva chaminé de evacuação

de fumos. Estas tarefas devem ser realizadas a cada 600-800 kg de pellets consumidos, no caso das salamandras (ar e água) e caldeiras compactas, e a cada 2000-3000 kg de pellets consumidos, no caso das caldeiras automáticas. No caso, destas quantidades não serem consumidas deve ser efetuada pelo menos uma manutenção preventiva sistemática com periodicidade anual.

3.11 Fica a cargo do Comprador garantir que são efetuadas as manutenções periódicas, conforme indicado nos manuais de instruções e manuseamento que acompanham o Produto. Sempre que solicitada a mesma deve ser comprovada pela apresentação do relatório técnico da entidade responsável pela mesma, ou, em alternativa pelo registo das mesmas no manual de instruções na secção dedicada.

3.12 Para evitar danos nos equipamentos motivados por sobrepressão, deverão ser assegurados, no ato da instalação, elementos de segurança como válvulas de segurança pressão e/ou válvulas de descarga térmica, caso aplicável, bem como vaso de expansão ajustado à instalação, devendo ainda ser assegurado o seu correto funcionamento. De referir que: as válvulas referenciadas deverão ter um valor igual ou inferior à pressão suportada pelo equipamento; não poderá existir qualquer válvula de corte entre o equipamento e a respetiva válvula de segurança; deverá ser previsto um plano de manutenção preventivo sistemático para atestar o correto funcionamento dos referidos elementos de segurança; independentemente do tipo de aparelho, todas as válvulas de segurança deverão ser canalizadas para esgoto sifonado, para evitar danos na habitação por descargas de água. A Garantia do Produto não inclui os danos causados pela não canalização da água descarregada pela referida válvula.

3.13 Para evitar danos nos equipamentos e tubagem anexa por corrosão galvânica, aconselha-se a utilização de separadores (manguitos) dielétricos na ligação do equipamento a tubagens metálicas cujas características dos materiais aplicados potenciem este tipo de corrosão. A Garantia do Produto não inclui os danos causados pela não utilização dos referidos separadores dielétricos.

3.14 A água ou termofluido utilizado no sistema de aquecimento (salamandras Hidro, caldeiras, recuperadores aquecimento central, entre outros) deve cumprir os requisitos legais vigentes, bem como garantir as seguintes características físico-químicas: ausência de partículas sólidas em suspensão; baixo nível de condutividade; dureza residual de 5 a 7 graus franceses; pH neutro, próximo de 7; baixa concentração de cloretos e ferro; e ausência de entradas de ar por depressão ou outros. Caso a instalação potencie um make-up de água automático o mesmo deve considerar a montante um sistema de tratamento preventivo composto por filtração, descalcificação e dosificação preventiva de polifosfatos (incrustações e corrosão), bem como uma etapa de desgaseificação, caso tal se verifique necessário. Se em alguma circunstância algum destes indicadores apresentar valores fora do recomendado, a Garantia deixará de ter efeito. É ainda obrigatório a colocação de uma válvula antiretorno entre a válvula de enchimento automático e a alimentação de água de rede, bem como, que a referida alimentação disponha sempre de pressão constante, mesmo com falta de eletricidade, não dependendo de bombas elevatórias, autoclaves, ou, outros.

3.15 Salvo nos casos expressamente previstos na lei, uma intervenção em garantia não renova o período de garantia do Produto. Os direitos emergentes da Garantia não são transmissíveis ao adquirente do Produto.

3.16 Os equipamentos devem ser instalados em locais acessíveis e sem risco para o técnico. Os meios necessários para o acesso aos mesmos serão disponibilizados pelo Comprador, ficando a cargo deste os eventuais encargos daí decorrentes.

3.17 A Garantia é válida para os Produtos e equipamentos vendidos pela Fogo Montanha SA apenas e exclusivamente dentro da zona geográfica e territorial do país onde foi efetuada a venda do Produto pela Fogo Montanha.

4. Circunstâncias que excluem a aplicação da Garantia

Ficam excluídos da Garantia, ficando o custo total da reparação a cargo do Comprador, os seguintes casos:

4.1. Produtos com mais de 2000 horas de funcionamento;

4.2. Produtos reconicionados e revendidos.

4.3. Operações de manutenção, afinações do Produto, arranques, limpeza, eliminação de erros ou anomalias que não estejam relacionados com deficiências de componentes dos equipamentos e substituição das pilhas;

4.4. Componentes em contacto direto com o fogo tais como: apoios de vermiculite, chapas deflectoras ou de proteção, vermiculite, cordões de vedação, queimadores, gavetas de cinza, apara lenha, registos de fumo, grelhas de cinza, cujo desgaste está diretamente relacionado com as condições de utilização.

Degradação da pintura, assim como aparecimento de corrosão por degradação desta, devido ao excesso de carga de combustível, uso de gaveta aberta ou tiragem excessiva da chaminé da instalação (a chaminé deve respeitar a tiragem aconselhada na Ficha Técnica-SFT do Produto). A quebra do vidro por manuseamento indevido ou outro motivo não relacionado com deficiência do Produto. Nos equipamentos família de pellets as resistências de acendimento são uma peça de desgaste, pelo que as mesmas possuem somente garantia de 6 meses, ou 1000 acendimentos (a que ocorrer primeiro);

4.5. Componentes considerados de desgaste, tais como, chumaceiras, casquilhos e rolamentos;

4.6. Deficiências de componentes externos ao Produto que possam afetar o seu correto funcionamento, bem como danos materiais ou outros (ex. telhas, telhados, coberturas impermeabilizadas, tubagens, ou, danos pessoais) originados pelo uso indevido de materiais na instalação ou pela não execução da instalação de acordo com as normas de instalação do Produto, regulamentação aplicável ou regras de boa arte, nomeadamente quando não se tenha promovido a aplicação de tubagem adequada à temperatura em uso, de vasos de expansão, de válvulas anti-retorno, de válvulas de segurança, de válvulas anticondensação, entre outros;

4.7. Produtos cujo funcionamento tenha sido afetado por falhas ou deficiências de componentes externos ou por deficientes dimensionamentos;

4.8. Defeitos provocados pelo uso de acessórios ou de Componentes de substituição que não sejam as determinadas pela Fogo Montanha;

4.9. Os defeitos que provenham do incumprimento das instruções de instalação, utilização e funcionamento ou de aplicações não conformes com o uso a que se destina o Produto, ou ainda de fatores climáticos anormais, de condições estranhas de funcionamento, de sobrecarga ou de uma manutenção ou limpeza realizados inadequadamente;

4.10. Os Produtos que tenham sido modificados ou manipulados por pessoas alheias aos Serviços Técnicos Oficiais da marca e conseqüentemente sem autorização explícita da Fogo Montanha;

4.11. As avarias causadas por agentes externos (roedores, aves, aranhas, etc.), fenómenos atmosféricos e/ou geológicos (terramotos, tempestades, geadas, granizos, trovoadas, chuvas, etc.), ambientes agressivos húmidos ou salinos (exemplo: proximidade do mar ou rio), assim como as derivadas de pressão de água excessiva, alimentação elétrica inadequada (tensão com variações superiores 10%, face o valor nominal de 230V, ou, tensão no neutro superior a 5V, ou, ausência de proteção terra), pressão ou abastecimento dos circuitos inadequados, atos de vandalismo, confrontos urbanos e conflitos armados de qualquer tipo, bem como derivados;

4.12. A não utilização de combustível recomendado pelo fabricante é condição de exclusão da Garantia;

Nota explicativa: No caso de aparelhos a pellets o combustível usado deve ser certificado pela norma EN 14961-2 grau A1. Igualmente, antes de comprar grande quantidade deve testar o combustível para verificar como este se comporta. Nos equipamentos de lenha esta deve ter um teor de humidade inferior a 20 %.

4.13. O aparecimento de condensação, quer por instalação deficiente, quer pela utilização de combustíveis que não lenha virgem (tais como, paletes ou madeira impregnadas de tintas ou vernizes, sal ou outros componentes), que possam contribuir para a degradação acelerada do equipamento, especialmente da sua camara de combustão;

4.14. Todos os Produtos, Componentes ou componentes danificados no transporte ou na instalação;

4.15. As operações de limpeza realizadas ao aparelho ou componentes do mesmo, motivadas por condensações, qualidade do combustível, mau ajuste ou outras circunstâncias do local onde está instalado. Igualmente, exclui-se da Garantia as intervenções para a descalcificação do Produto (a eliminação do calcário ou outros materiais depositados dentro do aparelho e produzido pela qualidade da água de abastecimento). De igual forma, são excluídas da presente Garantia as intervenções de purga de ar do circuito ou desbloqueio de bombas circuladoras.

4.16. A instalação dos equipamentos fornecidos pela Fogo Montanha devem contemplar a possibilidade de fácil remoção dos mesmos, bem como, pontos de acesso aos componentes mecânicos, hidráulicos e eletrónicos do equipamento e da instalação. Quando a instalação não permita acesso imediato e seguro aos equipamentos, os custos

adicionais de meios de acesso e segurança ficarão sempre a cargo do Comprador. O custo da desmontagem e montagem de caixotes de placas de gesso cartonado ou paredes de alvenaria, isolamentos ou outros elementos, tais como chaminés e ligações hidráulicas que impeçam o livre acesso ao Produto (se o Produto for instalado no interior de um caixote de gesso cartonado, alvenaria ou outro espaço dedicado deve respeitar as dimensões e características indicadas no manual de instruções e utilização que acompanha o aparelho).

4.17. Intervenções de informação ou esclarecimento ao domicílio sobre utilização do seu sistema de aquecimento, programação e/ou reprogramação de elementos de regulação e controlo, tais como termóstatos, reguladores, programadores, etc.;

4.18. Intervenções de ajuste de combustível em aparelhos de pellets, limpeza, deteção de fugas de água nas tubagens externas ao aparelho, danos produzidos devido a necessidade de limpeza das máquinas ou das chaminés de evacuação de gases;

4.19. Intervenções de urgência não incluídas na prestação de Garantia i.e., intervenções de fins-de-semana e feriados por se tratar de intervenções especiais não incluídos na cobertura da Garantia e que têm, portanto, um custo adicional, realizar-se-ão exclusivamente a pedido expresso do Comprador e mediante disponibilidade do Produtor.

5. Inclusão da Garantia

A Fogo Montanha corrigirá, sem nenhum encargo para o Comprador, os defeitos cobertos pela Garantia, mediante a reparação do Produto. Os Produtos ou Componentes substituídos passarão a ser propriedade da Fogo Montanha.

6. Responsabilidade da Fogo Montanha

Sem prejuízo do legalmente estabelecido, a responsabilidade da Fogo Montanha, em matéria de garantia, limita-se ao estabelecido nas presentes condições de Garantia.

7. Tarifário Serviços realizados fora âmbito Garantia

As intervenções realizadas fora do âmbito da Garantia estão sujeitas à aplicação do tarifário em vigor.

8. Garantia Serviços realizados fora âmbito Garantia

As intervenções realizadas fora do âmbito da Garantia realizadas pelo serviço oficial de assistência técnica da Fogo Montanha dispõem de 6 meses de garantia.

9. Garantia Peças Spare Parts fornecidos pela Fogo Montanha

As Peças fornecidas pela Fogo Montanha, no âmbito da venda comercial de spare parts, isto é, não incorporados nos equipamentos não dispõem de garantia.

10. Peças Substituídas âmbito Serviço de Assistência técnica

As Peças usadas a partir do momento em que são retiradas do conjunto do equipamento adquirem o estatuto de resíduo. A Fogo Montanha como produtor de resíduos no âmbito da sua atividade está obrigada pela legislação em vigor a entrega-los a uma entidade licenciada que efetue as devidas operações de gestão de resíduos nos termos da lei e por isso impedida de lhes dar outro destino, qualquer ele que seja. Por conseguinte o cliente poderá visualizar as peças usadas resultantes da assistência, mas não poderá ficar com as mesmas na sua posse.

11. Despesas Administrativas

No caso de faturas referentes a serviços desenvolvidos cujo pagamento não seja efetuado no prazo estipulado serão acrescidos juros de mora à taxa máxima legal em vigor.

12. Tribunal Competente

Para a resolução de qualquer litígio emergente do contrato de compra e venda tendo por objeto os Produtos abrangidos pela Garantia, os Contraentes atribuem competência exclusiva ao foro da comarca de Águeda, com expressa renúncia a qualquer outro.

14. Declaração de Desempenho

DECLARAÇÃO DE DESEMPENHO | DECLARACIÓN PRESTACIONES | DECLARATION OF PERFORMANCE | DÉCLARATION DE PERFORMANCE |
DICHIARAZIONE DELLE PRESTAZIONI

Nº DD-029

1. Código de identificação único do produto-tipo | Código de identificación único del tipo de producto | Unique identification code of the product type | Le code d'identification unique du type de produit | Codice unico di identificazione del tipo di prodotto

NATURA CORK – EAN 05600990443990
NATURA BLACK CORK – EAN 05600990443983
NATURA CREAM – EAN 05600990444294

2. Número do tipo, lote ou série do produto | Número de tipo, lote o serie del producto | Number of type, batch or serial product | Nombre de type, de lot ou de série du produit | Numero di tipo, di lotto, di serie del prodotto

3. Utilização prevista | Uso previsto | Intended use | Utilisation prévue | Destinazione d'uso

AQUECIMENTO DE EDIFÍCIOS DE HABITAÇÃO | CALEFACCIÓN DE EDIFICIOS RESIDENCIALES | HEATING OF RESIDENTIAL BUILDINGS | CHAUFFAGE DE BATIMENTS RESIDENTIELS | RISCALDAMENTO DEGLI EDIFICI RESIDENZIALI

4. Nome, designação comercial registada e endereço de contacto do fabricante | Nombre, marca registrada y la dirección de contacto de lo fabricante | Name, registered trade name and contact address of the manufacturer | Nom, marque déposée et l'adresse de contact du fabricant | Nome, denominazione commerciale registrata e Indirizzo del costruttore

FOGO MONTANHA
RUA DOS OUTARELOS, Nº 111
3750-362 BELAZAIMA DO CHÃO – ÁGUEDA – PORTUGAL

5. Sistema de avaliação e verificação da regularidade do desempenho do produto | Sistema de evaluación y verificación de constancia de las prestaciones del producto | System of assessment and verification of constancy of the product | Système d'évaluation et de vérification de la Constance des performances du produit | Sistema di valutazione e verifica della costanza della prestazione del prodott

SISTEMA 3

6. Norma Harmonizada | Estandár armonizado | Harmonized standard | Norme harmonisée | Standard armonizzata

EN 13240

7. Nome e número de identificação do organismo notificado | Nombre y número de identificación del organismo notificado | Name and identification number of the notified body | Nom et numéro d'identification de l'organisme notifié | Nome e numero di identificazione dell'organismo notificato

CEIS – CENTRO DE ENSAYOS INOVACION Y SERVICIOS

NB: 1722

8. Relatório de ensaio | Informe de la prueba | Test report | Rapport d'essai | Rapporto di prova

CEE/0178/17-1

9. Desempenho declarado | Desempeño declarado | Declared performance | Performance déclarée | Dichiarazione di prestazione

Características essenciais Características esenciales Essential characteristics Caractéristiques essentielles Caratteristiche essenziali	Desempenho Desempeño Performance Prestazione	Especificações técnicas harmonizadas Especificaciones técnicas armonizadas Harmonized technical specifications Spécifications techniques harmonisées Specifiche tecniche armonizzate
Segurança contra incêndio Seguridad contra incendios Fire safety Sécurité incendie Sicurezza antincendio	OK (A1) . De acordo com relatório de ensaio De acuerdo com informe de la prueba According to the test report Selons le rapport d'essai Secondo i rapporti di prova CEE/0178/17-1	De acordo com os requisitos De acuerdo con los requisitos According to the requirements Selons les exigences Secondo i requisiti 4.2.1, 4.2.3, 4.2.4, 4.2.6, 4.2.7, 4.2.8, 4.2.10, 4.2.12, 5.2, 5.4, 5.6, 6.1 (EN13240)
Emissão de produtos da combustão La emisión de productos de combustión Emission of combustion products Emission des produits de combustion Emissione dei prodotti di combustione	OK . Caudal térmico nominal Caudal térmico nominale Nominal heat output Le débit calorifique nominal Nominal heat output Flusso termico nominale – CO: 0,073%	Caudal térmico nominal Caudal térmico nominale Nominal heat output Le débit calorifique nominal Nominal heat output Flusso termico nominale – CO < 1,0%
Libertação de substâncias perigosas Emisión de sustancias peligrosas Release of dangerous substances Dégagement de substances Rilascio di sostanze pericolose	OK . De acordo com relatório de ensaio De acuerdo com informe de la prueba According to the test report Selons le rapport d'essai Secondo i rapporti di prova CEE/0178/17-1	De acordo com o Anexo ZA.1 (EN13240) De acuerdo con lo Anexo ZA.1 (EN13240) According to the Annex ZA.1 (EN13240) Selons le Annexe ZA.1 (EN13240) Secondo l'allegato ZA.1 (EN13240)
Temperatura de superfície Temperatura de la superficie Surface temperatura La température de surface Temperatura superficiale	OK . De acordo com relatório de ensaio De acuerdo com informe de la prueba According to the test report Selons le rapport d'essai Secondo i rapporti di prova CEE/0178/17-1	De acordo com os requisitos De acuerdo con los requisitos According to the requirements Selons les exigences Secondo i requisiti 4.2.1, 5.4, 5.5, 5.6 (EN13240)
Segurança eléctrica Seguridad eléctrica Electrical safety Sécurité électrique sicurezza elettrica	OK . De acordo com relatório de ensaio De acuerdo com informe de la prueba According to the test report Selons le rapport d'essai Secondo i rapporti di prova CEE/0178/17-1	De acordo com os requisitos De acuerdo con los requisitos According to the requirements Selons les exigences Secondo i requisiti 5.8 (EN13240)
Resistência mecânica Resistencia mecánica Mechanical strength résistance Resistenza meccanica	OK . De acordo com relatório de ensaio De acuerdo com informe de la prueba According to the test report Selons le rapport d'essai Secondo i rapporti di prova CEE/0178/17-1 A cada 10 m de conduta de fumos deve ser colocado um suporte de carga cada 10 m de la salida de humos se debe colocar un soporte de carga every 10 m of the flue should be placed a load support tous les 10 m de conduit de fumée doit être placé un support de charge ogni 10 m della canna fumaria deve essere posto un supporto di carico	De acordo com os requisitos De acuerdo con los requisitos According to the requirements Selons les exigences Secondo i requisitos 4.2.1, 4.2.4 (EN13240)
Rendimento energético Eficiencia energética Energy efficiency L'efficacité énergétique Efficienza energetica	OK 81%	≥ 50% para potência térmica nominal de potencia térmica nominal for rated thermal input Pour puissance thermique nominale di potenza termica nominale

10. O desempenho do produto declarado nos pontos 1 e 2 é conforme com o desempenho declarado no ponto 9. A presente declaração de desempenho é emitida sob exclusiva responsabilidade do fabricante identificado no ponto 4. | El funcionamiento del producto se indica en los puntos 1 y 2 es compatible con las prestaciones declaradas en el punto 9. La

presente declaración se expide bajo la exclusiva responsabilidad del fabricante identificado en lo punto 4. | Performance of the product stated in points 1 and 2 is consistent with the declared performance in point 9. This declaration of performance is issued under the sole responsibility of the manufacturer identified in point 4. | Les performances du produit indiqué dans les points 1 et 2 est compatible avec les performances declares au point 9. Cette declaration de performance est établie sous la seule responsabilité du fabricant identifié dans le point 4. | Le prestazioni dei prodotti indicati ai punti 1 e 2 è conforme alla prestazione dichiarata al punto 9. Questa dichiarazione di prestazione è rilasciata sotto l'esclusiva responsabilità del fabbricante di cui al punto 4

Nome e cargo | Nombre y cargo | Name and title | Nom et titre | Nome e titolo

Belazaima do Chão, 06/09/2016

Nuno Sequeira (Director Geral | CEO)

Leia sempre o seu Manual de Instruções e guarde-o para futura referência

Todos os produtos Fogo Montanha possuem uma garantia de 2 anos.



FOGO MONTANHA

PRODUTO APROVADO