



FOGO MONTANHA

MODELO - T400 Frame 10kW

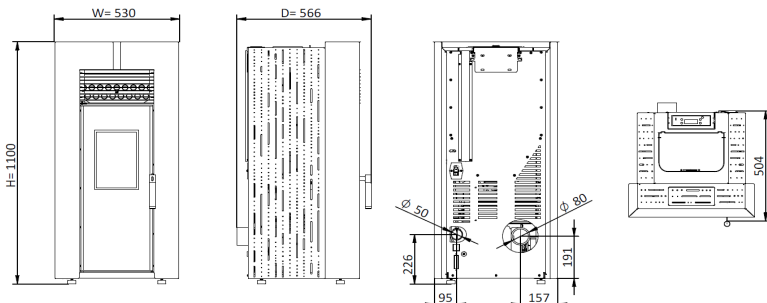
Ficha Técnica - FFT002-B

Ficha Técnica
Technical sheet
Fiche technique
Schema tecnica

Características técnicas / Datos técnicos / Technical characteristics / Caractéristiques techniques / Dati Tecnici

NORMA: EN 14785

RELATÓRIO: CEE-0009/18-2 CEE-0201/19-1



| | | |
|--|-------------------------------|-----------------|
| Potência red-nom / Potencia red-nom / Min-Nom output power / Puissance red-nom / Potenza red-nom | 3,5 - 10 | (kW) |
| Rendimento Pot.red-Pot.nom / Rendimiento Pot.red-Pot.nom / Efficiency Red.power-Nom.power / Rendement Pui.red-Pui.nom / Rendimento Pot.rid-Pot.nom | 96 - 91,4 | (%) |
| Potência água / Potencia agua / Water output power / Puissance eau / Potenza acqua | n/a | (kW) |
| Temp. Fumos min.-máx. / Temp. Humos min.-máx. / Smoke temp. min.-máx. / Temp. Fumées min.-máx. / Temp. Fumi min.-máx. | 59 - 149 | (°C) |
| Emissões CO(13%O2) min.-máx. / Emisiones CO(13%O2) min.-máx. / Emissions CO(13%O2) min.-máx. / Émissions CO(13%O2) min.-máx. / Emissioni CO(13%O2) min.-máx. | 0,036-0,012 | (%) |
| CO2 min.-máx. | 7,29 - 11 | (%) |
| Partículas-OCG-NOX / Particulas-OCG-NOX / Particules-OCG-NOX / Particules-OCG-NOX / Particolato-OCG-NOX | 5,9 - 5,0 - 170 | (mg/Nm3) |
| Tiragem recomendada (máx. potência) / Tiro recomendado (máx. potencia) / Recommended draw (máx. power) / Tirage conseillé (máx. puissance) / Tiraggio consigliato (máx. potenza) | 12 *** | (Pa) |
| Caudal mássico / Masa de humos / Mass flow / Débit massique / Flusso di massa | 6,7 | (g/s) |
| Tensão / Tensión / Voltage / Tension / Tensione | 230 | (V) |
| Frequência / Frecuencia / Frequency / Fréquence / Freqenza | 50 | (Hz) |
| Potência elétrica nominal / Energía eléctrica nominal / Nominal electric power / Puissance électrique nominal / Energia elettrica nominal | 106 (máx 362) | (W) |
| Consumo de pellets min.-máx. / Consumo de pellets min.-máx. / Pellet consumption min.-máx. / Consommation pellet min.-máx. / Consumo di pellet min.-máx. | 0,77 - 2,3 ** | (kg/h) |
| Capacidade do depósito / Capacidad del depósito / Tank capacity / Capacité du réservoir / Capacità serbatoio | 17 | (kg) |
| Autonomia min.- máx. / Autonomia min.-máx. / Autonomy min.-máx. / Autonomie min.-máx. / Autonomia min.máx. | 7,4 - 22 ** | (H) |
| Diâmetro da chaminé / Diámetro de chimenea / Flue pipe / Diamètre de cheminée / Diametro del camino | 80 | (mm) |
| Entrada de ar da combustão / Entrada de aire para la combustión / Combustion air inlet / Entrée air pour la combustion / Ingresso aria per la combustione | 50 | (mm) |
| Volume aquecimento / Volumen de calefacción / Heating volume / Volume de chauffage / Volume di riscaldamento | 227 * | (m3) |
| Caudal ventilador / Flujo del ventilador / Fan flow / Flux ventilateur / Flusso della ventola (63Pa) | 305 | (m3/h) |
| Tipo de combustível / Tipo combustible / Type of fuel / Type combustible / Tipo combustibile | Pellet (EN 14961-2 A1) | - |
| Peso líquido / Peso neto / Net weight / Poids net / Peso netto | diam. 6 mm/ L 10-30 | (kg) |
| Peso com embalagem / Peso com embalaje / Weight with packaging / Poids avec emballage / Peso con imballo | 110 | (kg) |
| Dimensões com embalagem (LxHxP) / Dimensiones con embalaje / Dimensions with packing / Dimensions avec l'emballage / Dimensioni con imballaggio | 132 | (kg) |
| Dimensões com embalagem (LxHxP) / Dimensiones con embalaje / Dimensions with packing / Dimensions avec l'emballage / Dimensioni con imballaggio | 1030 x 1440 x 640 | (mm) |
| Volume água / Volumen de agua / Water volume / Volume d'eau / Volume di acqua | n/a | (L) |
| Pressão máx. / Pressione máx. / Pressure máx. / Pression máx. / Pressione máx. | n/a | (bar) |
| Distância mínima a materiais combustíveis (laterais/frente/topo) / Distancia mínima a materiales combustibles (laterales/frente/topo) / Minimum distance to combustible materials (side/front/top) / Distance minimale aux matériaux combustibles (côté/avanta/haut) / Distanza minima da materiali combustibili (lato/anteriore/sotto) | 200 / 1500 / 1000 | (mm) |
| Comprimento máx. de lenha / Longitud max. Leña / Length max. Firewood / Longueur max. bois de chauffage / lunghezza max. legna | n/a | (mm) |
| Dimensão câmara de combustão (LxHxP) / Tamaño de la cámara de combustión / Combustion chamber size / Taille de la chambre de combustion / Dimensioni camera di combustione | 250 x 300 x160 | (mm) |
| Nível sonoro ventilador (máx.) / Nivel de sonido ventilador (máx.) / Sound level fan (máx.) / Niveau sonore ventilateur (máx.) / Livello sonoro ventilatore (máx.) | 48,2 | (dB) |

* Valor que pode variar segundo o tipo de isolamento (Calculo efectuado para 44 W/m3 ou 35 Kcal/h por m3) / El valor puede variar en función del tipo de aislamiento (El cálculo se realiza a 44 W/m3 o 35 Kcal/h por m3) / Value that could vary depending on the type of insulation (Calculation made to 44 W/m3 or 35 Kcal/h for m3) / La valeur peut varier en fonction du type d'isolation (Calcul fait à 44 W/m3 ou 35 Kcal/h par m3) / Il valore può variare a seconda del tipo di isolamento (Il calcolo fatto per 44 W/m3 o 35 Kcal/h per m3)

** Dados que podem variar segundo o tipo de pellet utilizado / Los datos pueden variar según el tipo de pellet utilizado / Data may vary according to the type of pellet used / Les données peuvent varier en fonction du type de pellets utilisé / Dati che possono variare a seconda del tipo di pellet usato

*** Valor recomendado para uma utilização ótima / Valor recomendado para el uso óptimo / Recommended value for optimum use / Valeur recommandée pour une utilisation optimale / Valore consigliato per un uso ottimale

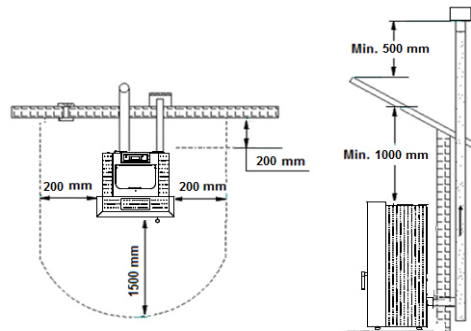
Opções / Opciones / Options / Options / Opzioni

Conexão termostato WiFi / Conexión termostato Wi-Fi / Connection thermostat WiFi / Connexion thermostat WiFi / Collegamento termostato WiFi
Controlo Remoto / Control Remoto / Remote Control / Télécommande / Telecomando

Dimensões Caixa / Dimensiones de la Caja / Box Dimensions / Dimensions Boîte / Scatola di Dimensioni

Equipamento / Equipamiento / Equipment / Équipement / Attrezzatura - 540 x 520 x 1100 (mm)
Capas/ Cubiertas/ Covers/ Couvertres/ Coperture - 1200 x 450 x 160 (mm)

Distâncias de Segurança / Distancias de Seguridad / Safety distances / Les distances de sécurité / Distanze di sicurezza



Cores disponíveis / Colores disponibles / Available colors / Couleurs disponibles / Colori disponibili :

i) Branco/ Blanco/ White/ Blanc/ Bianco - ii) Bordeaux/ Burdeos/ Bordeaux/ Bordeaux/ Bordò - iii) Carvalho/ Roble/ Oak/ Chêne/ Quercia - iiiii) Creme/ Crema/ Cream/ Crème/ Crema



i)



ii)



iii)



iiii)

