



# FOGO MONTANHA

MODELO - Natura S500H Eco

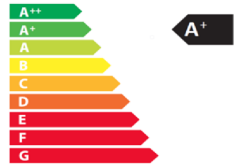
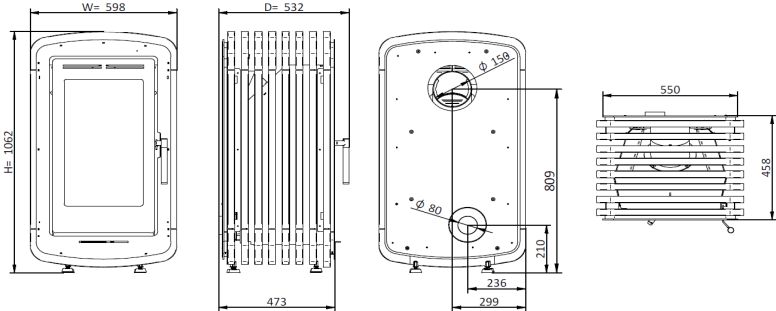
Ficha Técnica - FFT064-A

Ficha Técnica  
Technical sheet  
Fiche technique  
Scheda tecnica

Características técnicas / Datos técnicos / Technical characteristics / Caractéristiques techniques / Dati Tecnici

NORMA: EN 13240

RELATÓRIO: CEE-0178/17-1



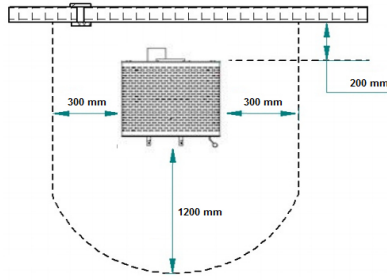
<b>Potência nom / Potencia nom / Nom output power / Puissance nom / Potenza nom</b>	<b>7,3</b>	<b>(kW)</b>
<b>Rendimento / Rendimiento / Efficiency / Rendement / Rendimento</b>	<b>81</b>	<b>(%)</b>
<b>Potência água/ Potencia agua/ Water output power/ Puissance eau/ Potenza acqua</b>	<b>n/a</b>	<b>(kW)</b>
<b>Temp. Fumos / Temp. Humos / Smoke temp. / Temp. Fumées / Temp. Fumi</b>	<b>233</b>	<b>(°C)</b>
<b>Emissões CO(13%O2) / Emisiones CO(13%O2) / Emissions CO(13%O2) / Emissioni CO(13%O2)</b>	<b>0,073</b>	<b>(%)</b>
<b>CO2</b>	<b>8,67</b>	<b>(%)</b>
<b>Partículas-OCG-NOX X (13%O2)/ Particulas-OCG-NOX X (13%O2)/ Particles-OCG-NOX X (13%O2)/ Particulates-OCG-NOX X (13%O2)/ Particolato-OCG-NOX X (13%O2)</b>	<b>13 - 88 - 81</b>	<b>(mg/Nm3)</b>
<b>Tiragem recomendada (máx. potência)/ Tiro recomendado (máx. potencia)/ Recommended draw (máx. power)/ Tirage conseillé (máx. puissance)/ Tiraggio consigliato (máx. potenza)</b>	<b>12 ***</b>	<b>(Pa)</b>
<b>Caudal mássico/ Masa de humos/ Mass flow/ Débit massique/ Flusso di massa</b>	<b>7</b>	<b>(g/s)</b>
<b>Tensão/ Tensión/ Voltage/ Tension/ Tensione</b>	<b>n/a</b>	<b>(V)</b>
<b>Frequência/ Frecuencia/ Frequency/ Fréquence/ Frequenza</b>	<b>n/a</b>	<b>(Hz)</b>
<b>Potência eléctrica nominal/ Energía eléctrica nominal/ Nominal electric power/ Puissance électrique nominal/ Energia elettrica nominal</b>	<b>n/a</b>	<b>(W)</b>
<b>Consumo de combustível / Consumo de combustible / Fuel consumption / Consommation de carburant / Consumo di combustibile</b>	<b>2,0</b>	<b>(kg/h)</b>
<b>Capacidade do depósito/ Capacidad del depósito/ Tank capacity/ Capacité du réservoir/ Capacità serbatoio</b>	<b>n/a</b>	<b>(kg)</b>
<b>Autonomia min.- máx./ Autonomia min.-máx./ Autonomy min.-máx./ Autonomie min.-máx./ Autonomia min.máx.</b>	<b>n/a</b>	<b>(H)</b>
<b>Diâmetro da chaminé/ Diámetro de chimenea/ Flue pipe/ Diamètre de cheminée/ Diametro del camino</b>	<b>150</b>	<b>(mm)</b>
<b>Entrada de ar da combustão/ Entrada de aire para la combustión/ Combustion air inlet/ Entrée air pour la combustion/ Ingresso aria per la combustione</b>	<b>n/a</b>	<b>(mm)</b>
<b>Volume aquecimento/ Volumen de calefacción/ Heating volume/ Volume de chauffage/ Volume di riscaldamento</b>	<b>166 *</b>	<b>(m3)</b>
<b>Caudal ventilador/ Flujo del ventilador/ Fan flow/ Flux ventilateur/ Flusso della ventola (63Pa)</b>	<b>n/a</b>	<b>(m3/h)</b>
<b>Tipo de combustível/ Tipo combustible / Type of fuel / Type combustible/ Tipo combustibile</b>	<b>Lenha/ Leña/ Firewood/ Bois/ Legna</b>	<b>-</b>
<b>Peso líquido/ Peso neto/ Net weight/ Poids net/ Peso netto</b>	<b>138</b>	<b>(kg)</b>
<b>Peso com embalagem/ Peso com embalaje/ Weight with packaging/ Poids avec emballage/ Peso con imballo</b>	<b>143</b>	<b>(kg)</b>
<b>Dimensões com embalagem (LxHxP)/ Dimensiones con embalaje/ Dimensions with packing/ Dimensions avec l'emballage/ Dimensioni con imballaggio</b>	<b>830 x 1240 x 630</b>	<b>(mm)</b>
<b>Volume água/ Volumen de agua/ Water volume/ Volume d'eau/ Volume di acqua</b>	<b>n/a</b>	<b>(L)</b>
<b>Pressão máx./ Pressione máx./ Pressure máx./ Pression máx./ Pressione máx.</b>	<b>n/a</b>	<b>(bar)</b>
<b>Distância mínima a materiais combustíveis (laterais/frente/topo)/ Distancia mínima a materiales combustibles (laterales/frente/topo)/ Minimum distance to combustible materials (side/front/top)/ Distance minimale aux matériaux combustibles (côté/avanta/haut)/ Distanza minima da materiali combustibili (lato/anteriore/sotto)</b>	<b>300 / 1200 / 1000</b>	<b>(mm)</b>
<b>Comprimento (rec.*/máx.) de lenha / Longitud (rec.*/max.) Leña / Length (rec.*/max.) Firewood / Longueur (rec.*/max.) bois de chauffage / lunghezza (rec.*/max.) legna</b>	<b>300 / 350</b>	<b>(mm)</b>
<b>Dimensão câmara de combustão (LxHxP)/ Tamaño de la cámara de combustión/ Combustion chamber size/ Taille de la chambre de combustion/ Dimensioni camera di combustione</b>	<b>400 x 500 x 300</b>	<b>(mm)</b>
<b>Nível sonoro ventilador (máx.)/ Nivel de sonido ventilador (máx.)/ Sound level fan (máx.)/ Niveau sonore ventilateur (máx.)/ Livello sonoro ventilatore (máx.)</b>	<b>n/a</b>	<b>(dB)</b>

\* Valor que pode variar segundo o tipo de isolamento (Calculo efectuado para 44 W/m3 ou 35 Kcal/h por m3)/ El valor puede variar en función del tipo de aislamiento (El cálculo se realiza a 44 W/m3 o 35 Kcal/h per m3)/ Value that could vary depending on the type of insulation (Calculation made to 44 W/m3 or 35 Kcal/h for m3)/ La valeur peut varier en fonction du type d'isolation (Calcul fait à 44 W/m3 ou 35 Kcal/h par m3)/ Il valore può variare a seconda del tipo di isolamento (Il calcolo fatto per 44 W/m3 o 35 Kcal/h per m3)

\*\* Dados que podem variar segundo o tipo de pellet utilizado/ Los datos pueden variar según el tipo de pellet utilizado/ Data may vary according to the type of pellet used/ Les données peuvent varier en fonction du type de pellets utilisé/ Dati che possono variare a seconda del tipo di pellet usato

\*\*\* Valor recomendado para uma utilização ótima/ Valor recomendado para el uso óptimo/ Recommended value for optimum use/ Valeur recommandée pour une utilisation optimale/ Valore consigliato per un uso ottimale

Distâncias de Segurança/ Distancias de Seguridad/ Safety distances/ Les distances de sécurité/ Distanze di sicurezza



Modelos disponíveis / Modelos disponible / Available models / Modèles disponibles / Modelli disponibili

**CA01070001 Natura S500H Cork**



**CA01070002 Capa Natura Prt Cork**

