



FOGO MONTANHA  
RECUPERADORES DE CALOR

# **MANUAL DE INSTRUÇÕES**

**Português**

**Recuperadores a Lenha – Linha Panorâmica**

**M700 PV | M700 H | M850 PV | M850 H |  
M1100 PV**

**Obrigado por ter adquirido um equipamento FOGO MONTANHA.**

**Por favor leia atentamente este Manual e guarde-o para futuras referências.**

\* Todos os produtos cumprem os requisitos do Regulamento dos Produtos de Construção (Reg. UE nº 305/2011), estando homologados com a marca de conformidade CE;

\* A FOGO MONTANHA não se responsabiliza por quaisquer danos no equipamento quando este for instalado por pessoal não qualificado;

\* A FOGO MONTANHA não se responsabiliza por quaisquer danos no equipamento, quando não forem respeitadas as regras de instalação e utilização, referentes neste Manual;

\* Todos os regulamentos locais, incluindo os referentes a normas nacionais e europeias, devem ser cumpridos aquando da instalação do equipamento;

\* Por norma a assistência técnica é disponibilizada pela FOGO MONTANHA, salvo casos especiais a avaliar pelo instalador ou técnico responsável pela assistência.

**APARELHO DE AQUECIMENTO DE ALTA TEMPERATURA**

**MATERIAIS INFLAMÁVEIS DEVEM SEMPRE SER COLOCADOS PELO MENOS A UMA DISTÂNCIA DE 1 METRO DO RECUPERADOR DE CALOR**

**MANTENHA AS CRIANÇAS AFASTADAS DO RECUPERADOR**

**LEIA ATENTAMENTE ESTAS INSTRUÇÕES ANTES DE UTILIZAR O SEU RECUPERADOR**

**CERTIFICADO DE CONFORMIDADE**

O fabricante dos recuperadores FOGO MONTANHA declara por sua responsabilidade que todos os modelos abaixo descritos estão em conformidade com as exigências gerais de segurança. Esta declaração deixa de ser válida se houver alterações ao produto sem a devida autorização escrita do fabricante.

Fabricante	Solzaima, S.A. Rua da Cova da Areia, EM 605, 695 3750-071 Aguada de Cima Tel: +351 234650650 Fax: +351 234650651
Classificação	Aparelho de combustível sólido; Insert
Normas e Diretrizes aplicadas	EN13229: 2001+ A1:2003 + A2:2003:2005
Entidade responsável pelos testes	Centro de Ensayos, Innovación y Servicios Cr. Villaviciosa de Odón a Móstoles (M-856) Km. 1,5 Móstoles – 28935



## Índice

1.	Introdução .....	4
2.	Características técnicas .....	5
3.	Medidas gerais .....	6
4.	Conhecer o equipamento .....	11
5.	Materiais dos recuperadores.....	13
6.	Instalação.....	14
6.1.	Circulação de ar e gases de combustão .....	24
6.2.	Requisitos do local de instalação.....	26
7.	Instruções de utilização .....	30
7.1.	Combustível.....	30
7.2.	Potência .....	30
7.3.	Classes de eficiência energética e rendimento .....	32
7.4.	Controlo do ar de combustão .....	33
8.	A primeira utilização .....	34
9.	Utilização normal.....	35
10.	Acessórios opcionais .....	37
10.1.	Kit de ventilação forçada (opcional) .....	37
10.2.	Esquema Elétrico.....	41
10.3.	Barras de transporte.....	45
10.4.	Rodas de transporte.....	45
10.5.	Aros de acabamento opcional.....	46
11.	Segurança .....	56
12.	Limpeza e manutenção.....	57
12.1.	Limpeza do vidro .....	57
12.2.	Limpeza do corpo e deflectoras de fumos .....	58
12.3.	Substituição da vermiculite .....	60
12.4.	Remover o mecanismo de controlo de ar .....	61
13.	Resolução de alguns problemas .....	63
14.	Fim de vida de um recuperador .....	64
15.	Sustentabilidade.....	64
16.	Glossário .....	65
17.	Condições de garantia .....	67
17.1.	Condições específicas do modelo .....	67
17.2.	Condições gerais de garantia .....	67
18.	Declaração de desempenho.....	76

## **1. Introdução**

Agradecemos a sua escolha pelo recuperador FOGO MONTANHA. De modo a obter os melhores resultados de rendimento do seu aparelho, respeitando as normas ecológicas, siga as instruções de instalação e de funcionamento apresentadas neste manual.

**A garantia deixa de ser válida se o recuperador for danificado por incumprimento destas instruções.**

O recuperador não pode ser modificado sem a devida autorização escrita do fabricante. Apenas as peças de substituição da fábrica podem ser usadas no aparelho. As leis nacionais, as normas de arquitetura locais e os regulamentos de prevenção de incêndio terão de ser descritas abaixo.

## 2. Características técnicas

**Tabela 1 - Características técnicas**

<b>Características</b>	<b>M700 PV</b>	<b>M700 H</b>	<b>M850 PV</b>	<b>M850 H</b>	<b>M1100 PV</b>	<b>Un</b>
Peso	232	196	267	222	322	kg
Altura (mesa incluída = 315mm)	1520	1520	1520	1520	1520	mm
Largura	859	859	1054	1054	1304	mm
Profundidade	559	535	559	535	559	mm
Diâmetro da chaminé	200	200	200	200	250	mm
Volume máximo de aquecimento	300	300	330	330	368	m <sup>3</sup>
Potência térmica nominal	13,2	13,2	14,5	14,5	16,2	kW
Consumo de combustível	3,9	3,9	4,6	4,6	5,4	kg/h
Comprimento de lenha recomendado	400	400	500	500	700	mm
Comprimento de lenha máximo	600	600	800	800	1050	mm
Rendimento térmico à potência térmica nominal	83	83	81,7	81,7	80,4	%
Temperatura dos gases de combustão	217	217	218	218	220	°C
Emissões de CO (13% O <sub>2</sub> )	0,05	0,05	0,054	0,054	0,06	%
Emissões de CO <sub>2</sub>	9,14	9,14	8,50	8,50	7,72	%
Partículas (13% de O <sub>2</sub> )	7	7	20,6	20,6	38	mg/Nm <sup>3</sup>
OGC (13% de O <sub>2</sub> )	14	14	10,9	10,9	7	mg/Nm <sup>3</sup>
NO <sub>x</sub> (13% de O <sub>2</sub> )	93	93	98,3	98,3	105	mg/Nm <sup>3</sup>
Humidade máxima do combustível	20	20	20	20	20	%
Distância frontal de segurança	150	150	150	150	150	cm

### 3. Medidas gerais

#### M700 PV

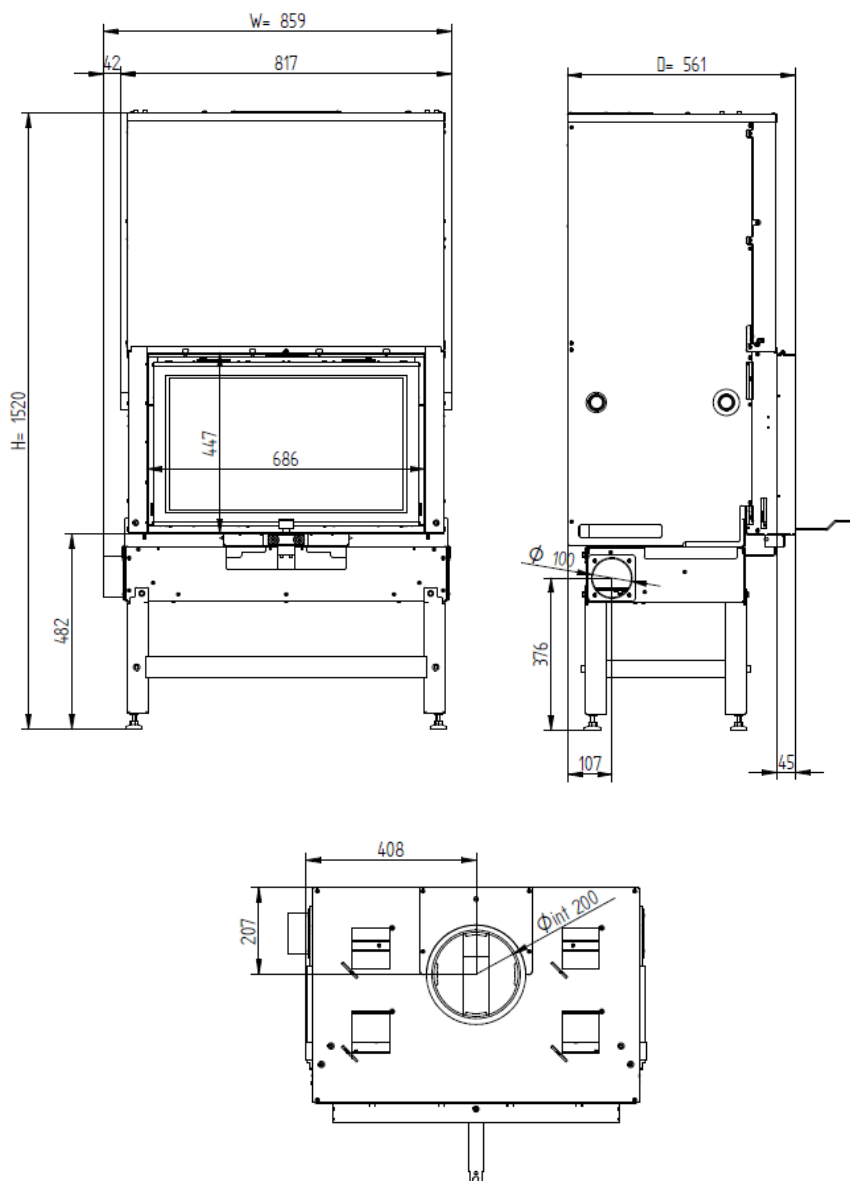


Figura 1

# M700 H

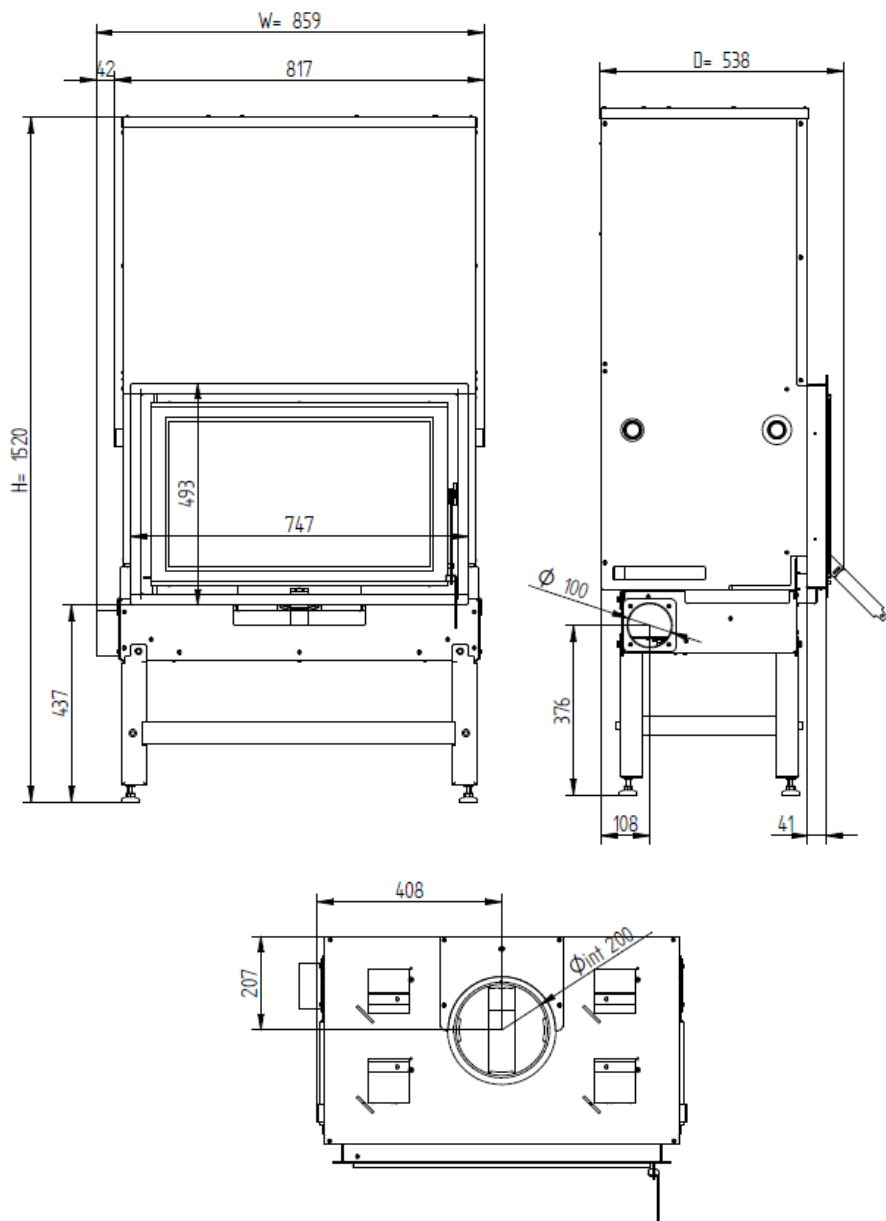


Figura 2

# M850 PV

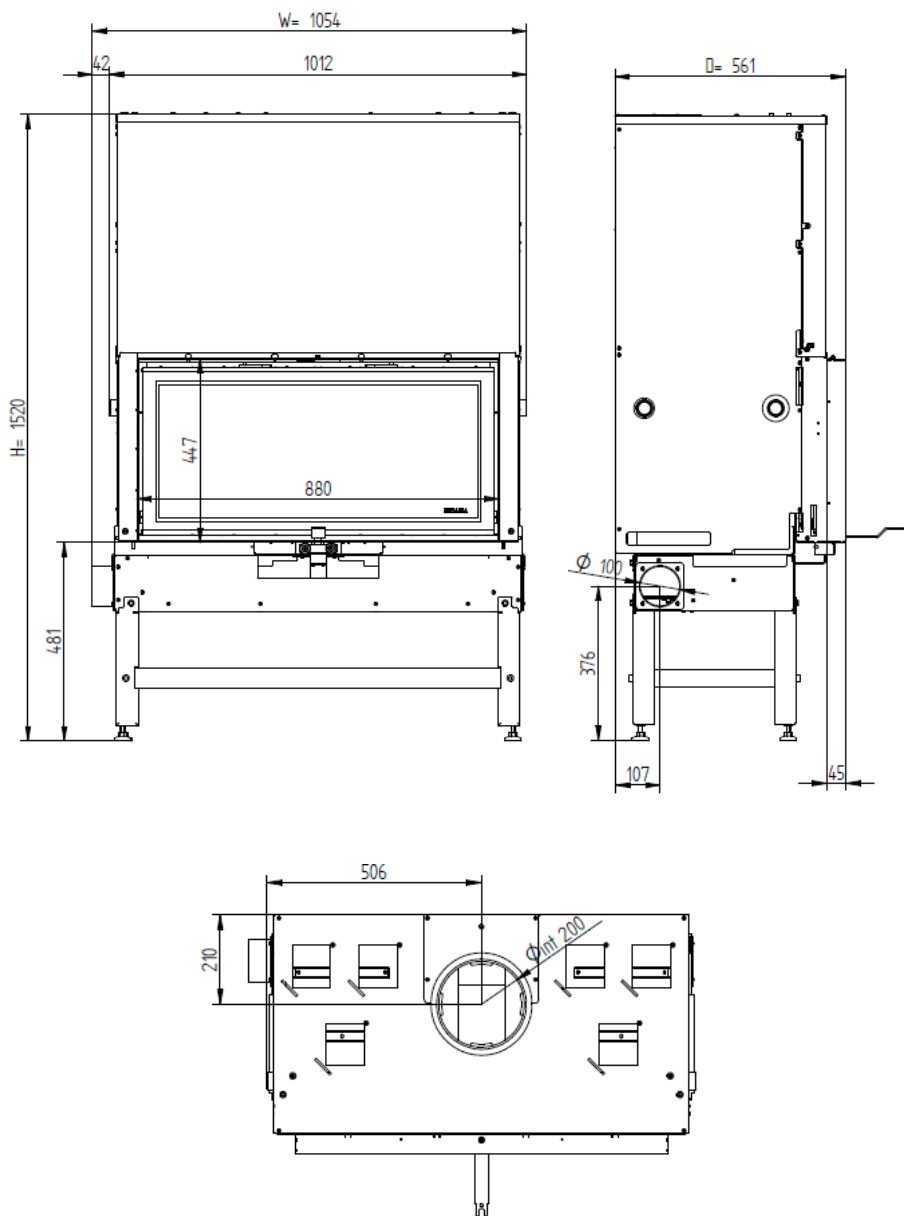


Figura 3



# M850 H

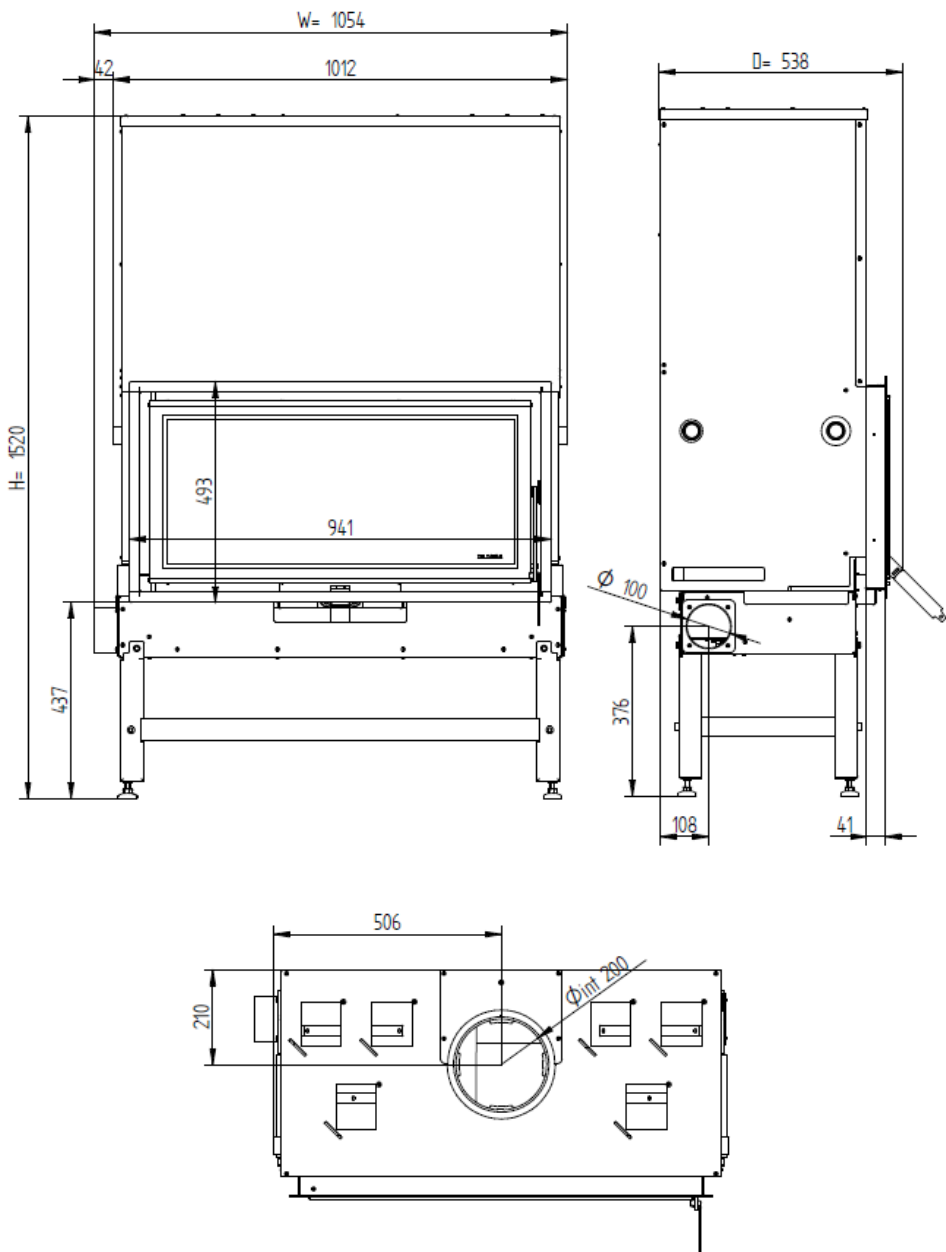


Figura 4

# M1100 PV

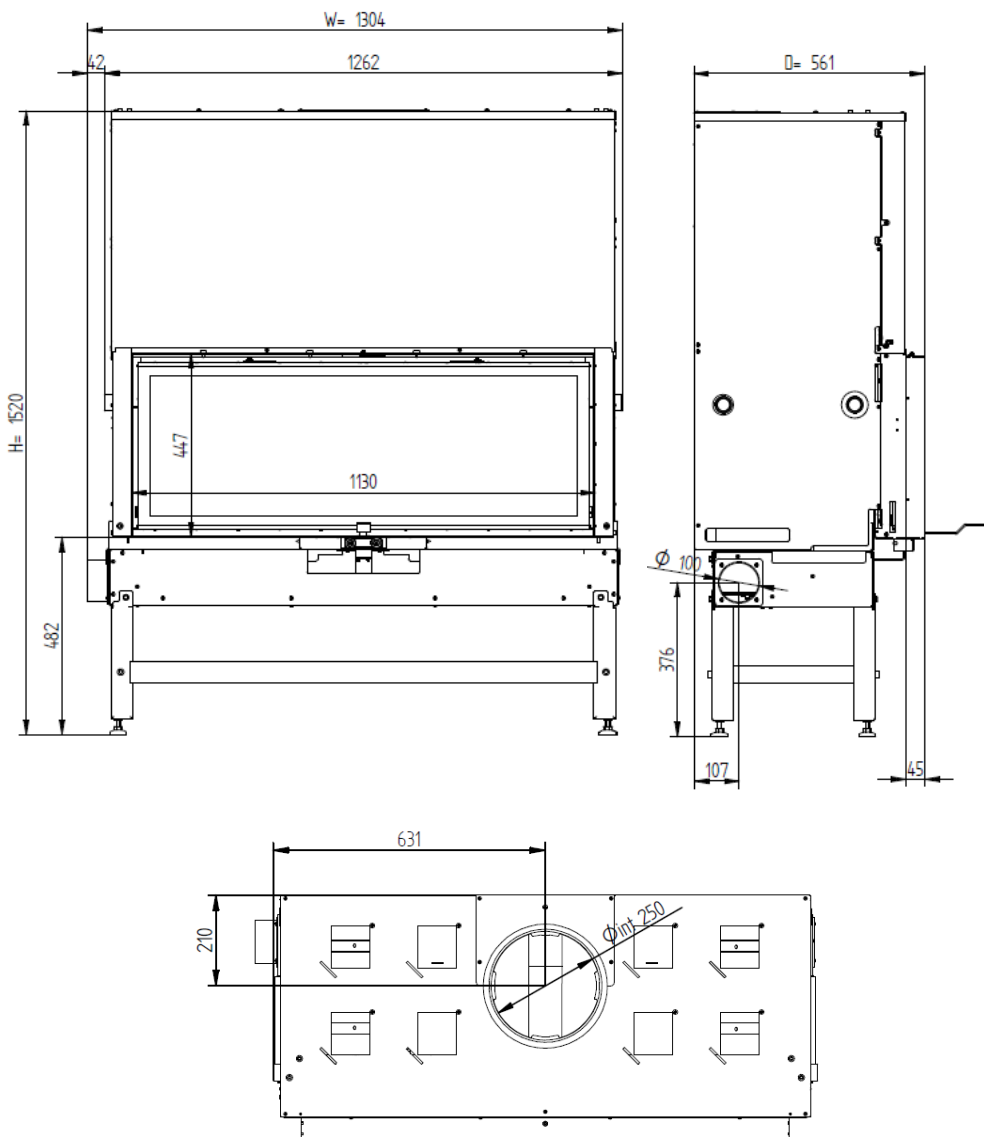
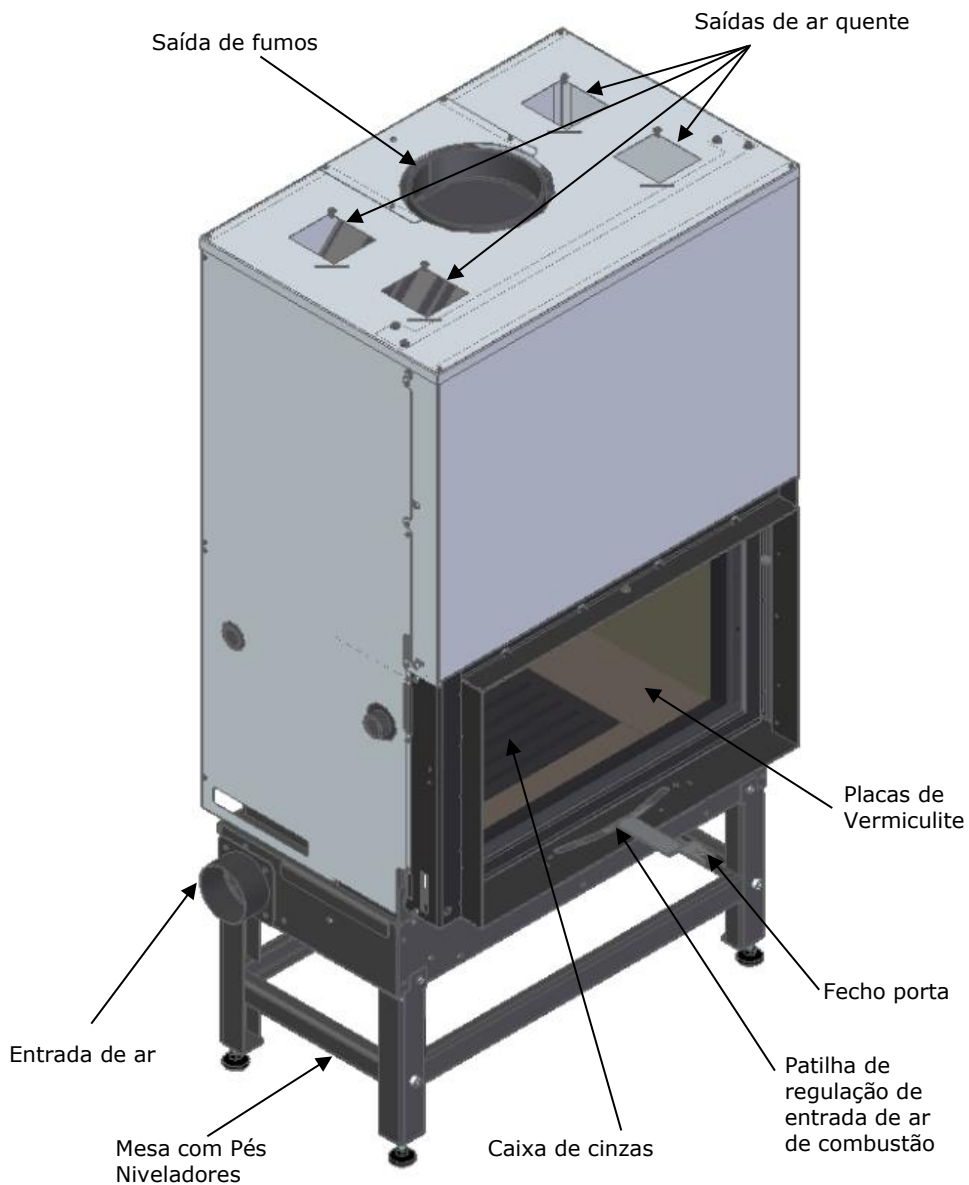


Figura 5

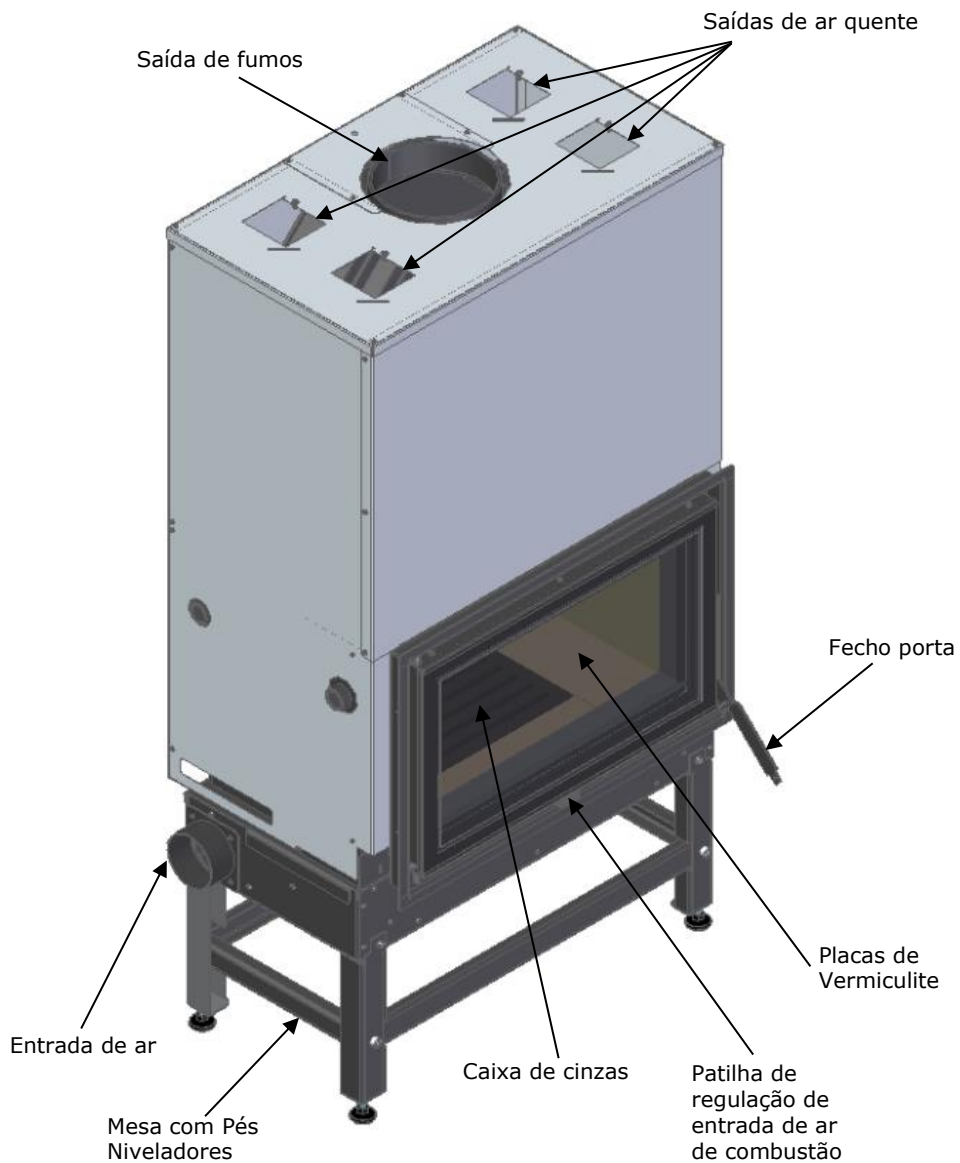
## 4. Conhecer o equipamento

### M700 PV, M850 PV e M1100 PV



**Figura 6**

## M700 H, M850 H



**Figura 7**

## **5. Materiais dos recuperadores**

A construção dos recuperadores de calor é totalmente feita em chapa de aço ao carbono de 1ª qualidade, com espessuras de 3 mm na câmara de combustão e 1,5 mm na capa envolvente, outras partes como a porta e gaveta de cinzas usam chapas de 1,5 e 2 mm. A envolvente do equipamento é feita de chapa galvanizada de 1 mm de espessura e a grelha de cinzas é feita ferro fundido.

Vidro vitrocerâmico, termorresistente. Suporta temperaturas em utilização contínua até aos 750°C.

Na câmara de combustão, o fundo, os lados e a base são revestidos com um material termorresistente, vermiculite, classificado como mineral do grupo dos hidrosilicatos, resistente a temperaturas na ordem dos 1100°C. Dadas as suas características de isolante, permite um melhor aproveitamento do calor, aumento da temperatura no interior da câmara e uma combustão mais limpa (com uma menor proporção de CO), bem como uma maior proteção da chapa de aço de que é constituída a câmara de combustão, prolongando assim o tempo de vida do equipamento. As defletoras também são protegidas por este material.

Na pintura é utilizada tinta resistente a picos de temperatura até 700°C, e com temperaturas de serviço na ordem dos 600°C.

## 6. Instalação

**Atenção: todos** os regulamentos e normas têm de ser cumpridos na instalação deste equipamento.

*Verificar, imediatamente após a receção, se o produto está completo e em bom estado.*

### **Antes de iniciar a instalação deve proceder às seguintes ações:**

- a) Verificar o estado e funcionamento de todas as partes;
- b) Colocar o equipamento no local onde será instalado;
- c) Certifique-se de que o equipamento está perfeitamente nivelado, utilizando os pés de nivelamento e um nível de bolha de ar;

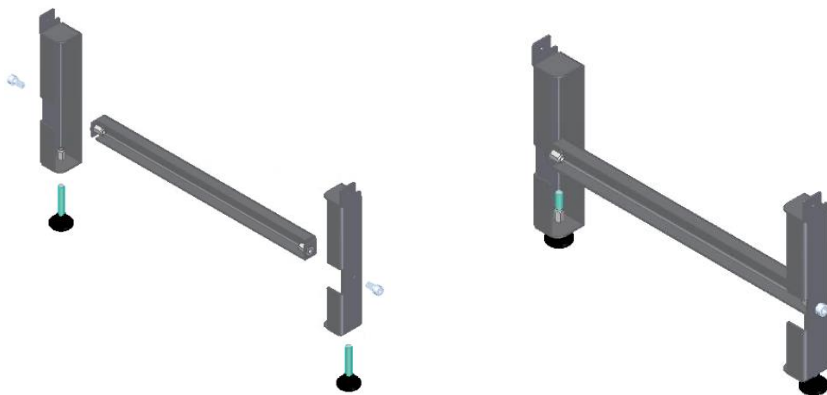
Para montar a mesa adicional recomendamos que adquira as barras de transporte (acessório opcional). Com recurso às mesmas será mais fácil de transportar o equipamento, bem como, proceder à sua instalação.

De seguida, apresentamos uma sugestão de montagem para que possa fazê-lo de forma mais segura e simples.

Em primeiro lugar, com recurso a um porta-paletes, transporte o equipamento para o mais junto possível à zona de instalação. Em alternativa também pode adquirir (acessório opcional) um conjunto de rodas para transporte.

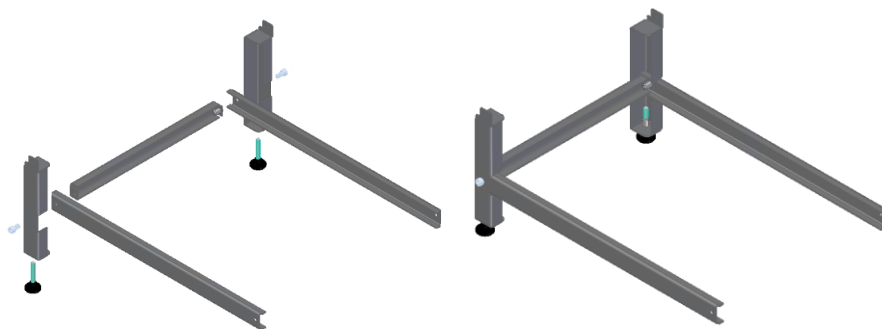
O equipamento é pesado, pelo que, requer a utilização de maquinaria, ou, caso contrário, terá que ser manipulado por mais que uma pessoa.

- a) Coloque, roscando até ao fundo, os 4 pés niveladores, nas 4 colunas verticais;
- b) Com o auxílio de uma chave Allen n.º 6 e fazendo uso de 2 parafusos Din 912 M10x20mm monte uma coluna vertical e a sua simétrica a uma barra lateral horizontal (das mais pequenas). Não aperte por completo os parafusos, pois, terá que voltar a remover os mesmos. Obterá um conjunto conforme o demonstrado na figura seguinte;



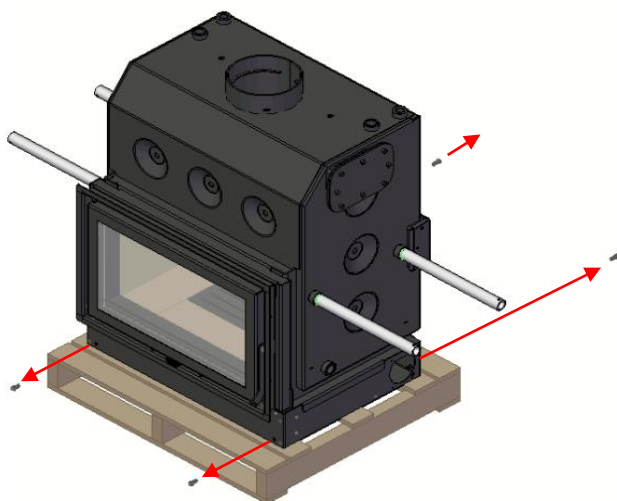
**Figura 8**

c) Una, conforme demonstrado na imagem seguinte, as peças remanescentes do kit. Para apertar os 2 parafusos Din 912 M10x20mm necessitará de usar uma chave Allen nº 6. O Processo é muito similar ao passo anterior, no entanto, neste caso, é necessário colocar as travessas frontal e traseira (os mais largos) entre as colunas verticais e travessa lateral. Ajuste os parafusos, mas, não os aperte totalmente, para permitir o ajuste do subconjunto.



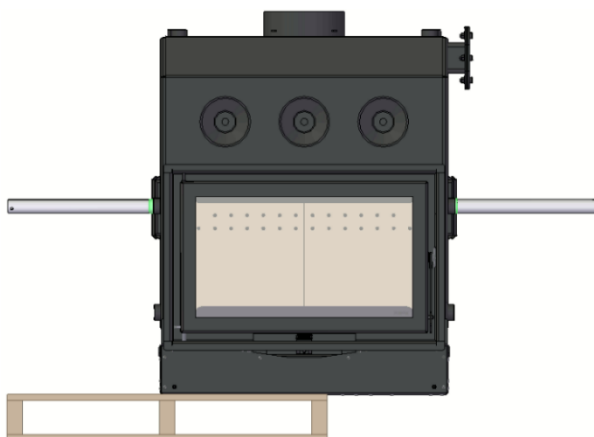
**Figura 9**

d) Retire toda a embalagem que rodeia o equipamento e deixe o mesmo sobre a palete. Extraia todos os acessórios que estão dentro do equipamento (na câmara de combustão) para remover peso e deixar o equipamento mais leve, bem como, não danificar o material no manuseamento do aparelho. Com o auxílio de uma chave fixa de 10 mm, remova os 4 parafusos Din 6921 M6x20mm. Se dispuser das barras de transporte enrosque as mesmas até que o movimento esteja firme. O equipamento deve ficar como demonstra a foto abaixo.



**Figura 10**

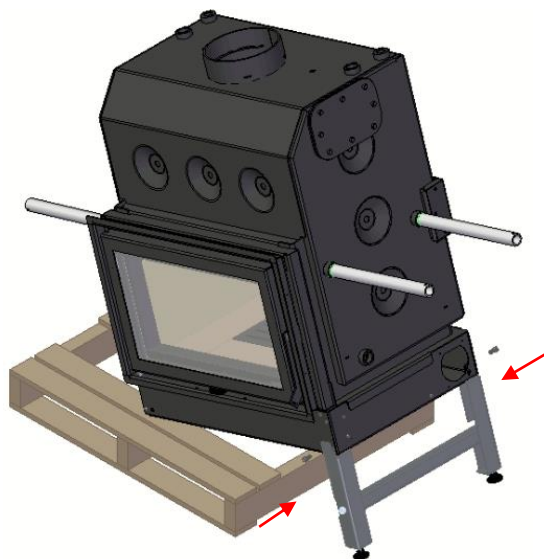
e) Coloque o equipamento na extremidade da paleta. Deixe o equipamento metade sobre a paleta e outra metade no ar, conforme demonstra a imagem seguinte.



**Figura 11**

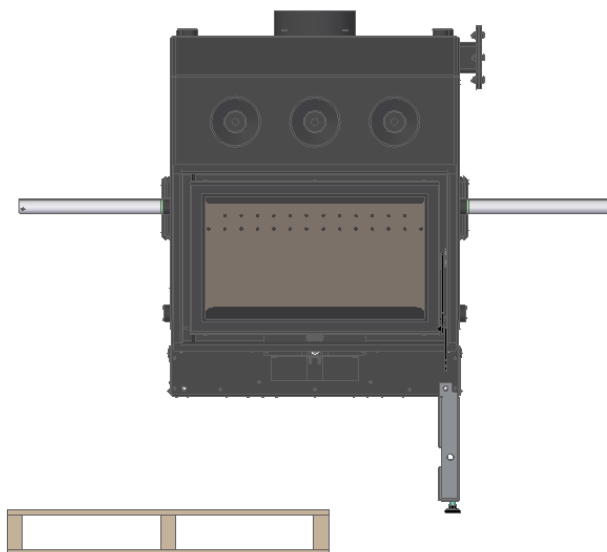
f) Incline o equipamento usando as barras de transporte e instale o primeiro subconjunto na extremidade da paleta. Deixe o equipamento metade sobre a paleta e outra metade no ar, conforme demonstra a imagem seguinte. Volte a instalar os parafusos Din6921 M6x20mm para fixar o equipamento ao subconjunto. Aperte os parafusos até ao máximo possível.





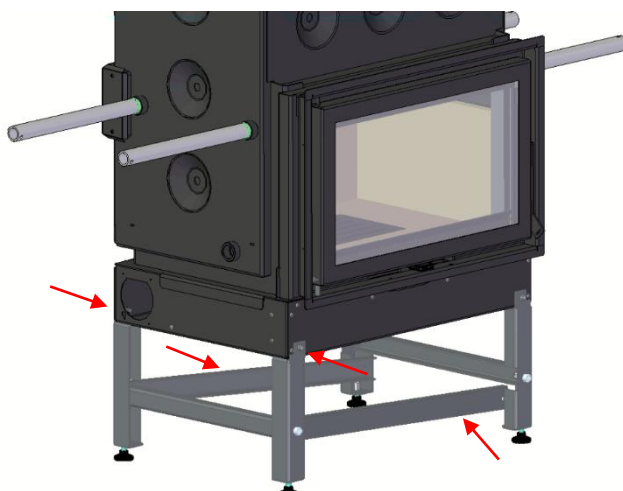
**Figura 12**

g) Com ajuda das barras de transporte eleve o equipamento para conseguir retirar o mesmo da paleta e com cuidado e após retirar a paleta, instale o restante subconjunto para perfazer a mesa completa. Esta tarefa tem de ser efetuada com muito cuidado, visto que, durante o processo, a mesa não está completa e, como tal, não está estável.



**Figura 13**

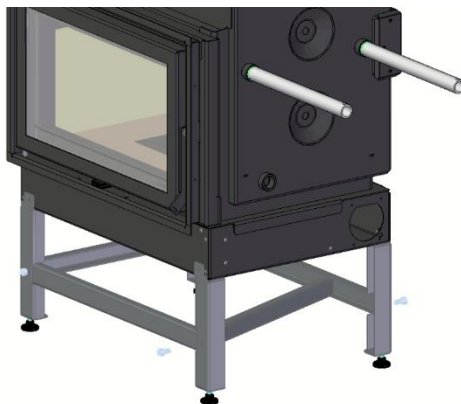
h) O equipamento deverá ficar como demonstrado na figura seguinte. Tome especial atenção às travessas horizontais frontal e traseira. No final da montagem, as mesmas, devem ficar por dentro das barras verticais. À semelhança do ponto vi. utilize os parafusos Din 6921 M6x20 mm para fixar o subconjunto ao equipamento.



**Figura 14**

i) No final, e para conectar toda a estrutura da mesa, desaperte a travessa lateral do primeiro conjunto, coloque as travessas frontal e traseira na sua posição, volte a colocar a travessa lateral (desta vez por dentro das travessas frontal e traseira) e volte a apertar.

j) Por fim, verifique a perpendicularidade da estrutura e aperte na forma final todos os parafusos da mesma garantindo o seu bom aperto.



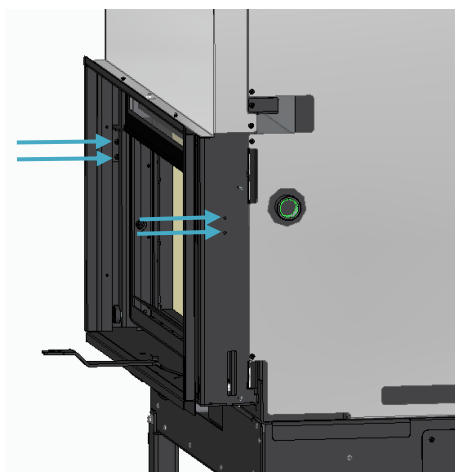
**Figura 15**

k) Com a máquina na sua posição final e utilizando um nível e com recurso aos pés ajustáveis da mesa afine a altura/nivelamento do equipamento. Recomendamos a verificação na moldura da porta, bem como, no interior do equipamento (na câmara de combustão). Retire as barras de transporte e continue com a instalação.



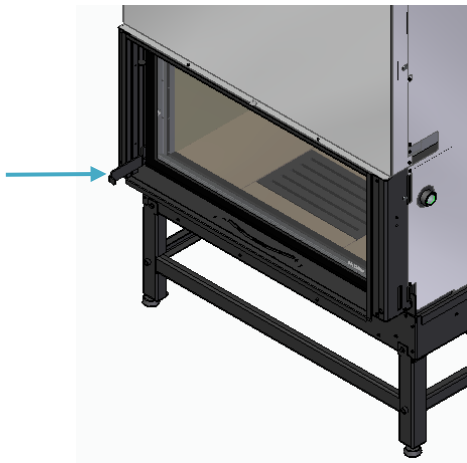
**Figura 16**

l) Nos modelos com porta de movimento vertical, remover os dois parafusos que fixam os suportes que bloqueiam o movimento da porta de cada lado a partir do interior, assinalados na Figura 17;



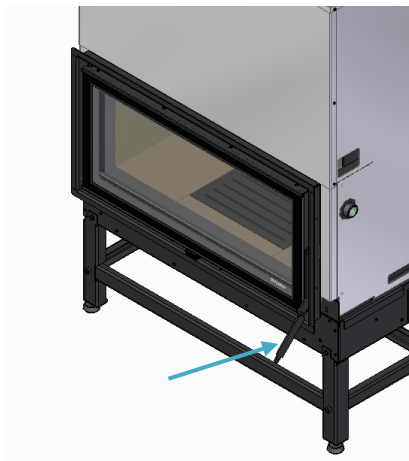
**Figura 17**

m) Nos modelos com porta em movimento vertical, verificar, utilizando a ferramenta, se a porta se move com facilidade e se no seu ponto mais baixo, a vedação da porta está em contacto com a placa frontal, Figura 18;



**Figura 18**

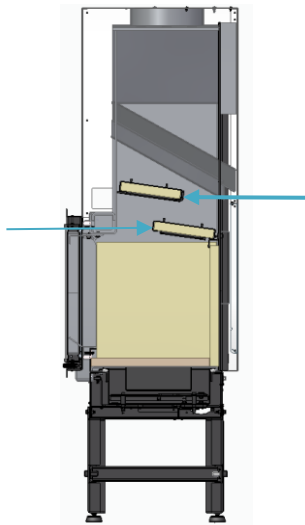
n) Nos modelos com porta em movimento horizontal, verificar, utilizando a ferramenta, se a porta é capaz de abrir facilmente e se, quando fechada, a vedação da porta está em contacto com o painel frontal, Figura 19;



**Figura 19**

o) Verificar se as placas defletoras se encontram na posição correta, Figura 20.

**Atenção:** as placas podem ter-se deslocado durante o transporte.



**Figura 20**

p) Instalar o adaptador de entrada de ar, no lado inferior, o que proporciona uma viagem mais curta ou uma menor queda de pressão. No lado oposto, a tampa deve ser colocada para impedir a entrada de ar indesejado, Figura 21. Para fixar estas duas peças, existem 8 parafusos, 4 para cada peça, no saco de acessórios incluído no equipamento.



**Figura 21**

q) Na parte superior do equipamento encontrará as saídas de ar quente, 4 nos modelos M700 PV / H, 6 nos modelos M850 PV / H e 8 no modelo M1100 PV. É necessário instalar os adaptadores de 100 mm de diâmetro que são fornecidos. Se o tubo de condução de ar quente subir sempre verticalmente, não necessitará de um sistema forçado. Por outro lado, se vai distribuir o calor, será necessário instalar um kit de ventilação que force a circulação de ar. **Este acessório é opcional.**

r) A chapa de identificação está localizada dentro do equipamento. Encontra-se numa zona protegida de altas temperaturas e para aceder a ela é necessário remover a vermiculite na base do lado direito. No fundo falso pode ver-se que existe um buraco retangular que lhe permite ver a etiqueta de características.



Figura 22

**Caso exista algum defeito ou mau funcionamento, não instale o equipamento e solicite a presença do fornecedor do equipamento ou de um técnico da marca no local.**

**ATENÇÃO:** Remover quaisquer autocolantes que possam estar colados no vidro antes de ligar o equipamento.

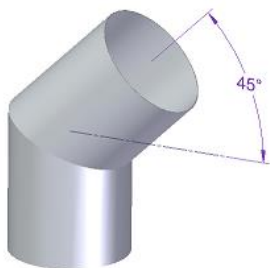
### 6.1. Circulação de ar e gases de combustão

Este tipo de aparelhos deve ser instalado num local onde o ar exterior possa entrar livremente. Quaisquer grelhas de entrada de ar devem ser colocadas em local não suscetível de bloqueio;

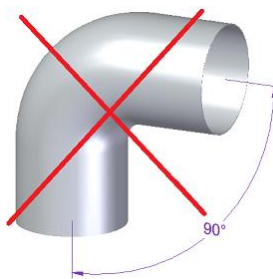
O ar de combustão entra no equipamento pela entrada de ar de combustão situada na zona inferior do mesmo. Não devem ser criados obstáculos a este fluxo;

A utilização deste equipamento, em simultâneo com outros aparelhos de aquecimento que necessitem de fornecimento de ar, pode requerer a existência de entradas de ar adicionais, devendo o instalador avaliar a situação em função dos requisitos de ar globais;

Nas condições nominais de operação, a tiragem dos gases de combustão deve originar uma depressão de -12 Pa um metro acima do gargalo da chaminé. Para conseguir uma boa instalação deverão ser aplicados, verticalmente, pelo menos 2 metros de tubo metálico de chaminé com o mesmo diâmetro da saída de fumos do recuperador. No seguimento desse troço é admissível a utilização de elementos de tubagem com a inclinação máxima de 45°. As Figura 23 e Figura 24 mostram a inclinação correta e incorreta no caso de necessitar instalar uma curva, respetivamente.



**Figura 23**

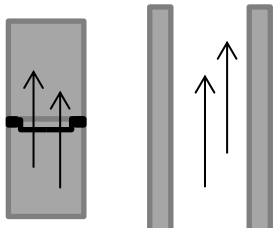


**Figura 24**

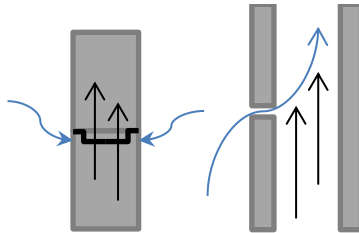
Um tubo de paredes simples, instalado no exterior, dá origem à condensação do vapor de água presente nos gases de combustão, pelo que é aconselhável a utilização de um tubo isolado de parede dupla;

As uniões dos tubos devem estar muito bem vedadas a fim de que possíveis fissuras não permitam a entrada de ar;



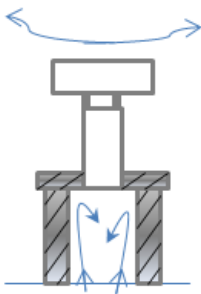


**Figura 25 - Vedação correta**

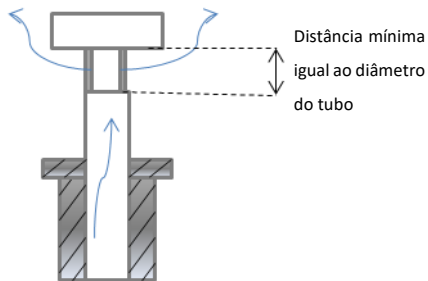


**Figura 26 - Vedação incorreta**

As uniões dos tubos não devem permitir estrangulamentos (reduções), devendo as paredes internas ser perfeitamente lisas e livres de obstáculos; os chapéus devem ser colocados de forma a que não dificultem a tiragem;

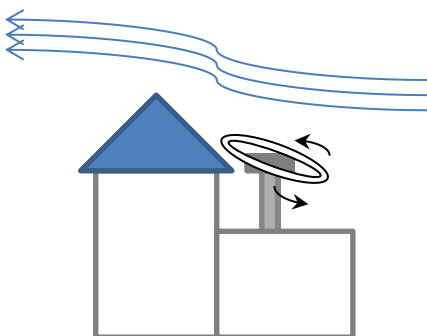


**Figura 27 - União incorreta**

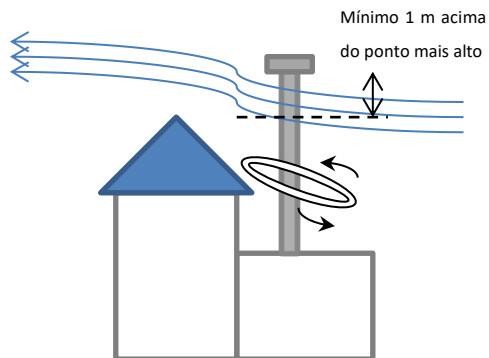


**Figura 28 - União correta**

A cúpula da chaminé deverá permitir uma boa circulação de ar, devendo ser colocada a pelo menos 1 m acima do cume ou de qualquer outro obstáculo que se situe a menos de 3 m; se necessitar aumentar a tiragem deverá aumentar a altura da chaminé;



**Figura 29 - Altura de chaminé incorreta**



**Figura 30 - Altura de chaminé correta**

Não deverá ser utilizada a mesma chaminé para mais do que um equipamento ou lareira aberta. Nas chaminés coletivas cada uma deverá chegar às ventanas que deverão estar ao mesmo nível, de forma independente, de modo a que a circulação de ar expulse os gases para fora;

Se a chaminé for em tijolo deve colocar tubo até ao topo de preferência isolado. Caso contrário a temperatura de gases diminui prejudicando assim a tiragem. De acordo com as condições de tiragem da sua chaminé deverá instalar no topo da mesma um chapéu adequado. Dependendo das condições atmosféricas poderá aplicar outros tipos de chapéu como, por exemplo, crista de galo.

## **6.2. Requisitos do local de instalação**

Os equipamentos devem ser instalados sobre bases de assentamento em alvenaria com tijolos refratários ou outro tipo de materiais com características não combustíveis;

Recomenda-se o isolamento dos recuperadores de calor com material isolante com espessura de 25 mm e densidade de 70 kg/m<sup>3</sup>. Todos equipamentos devem ser instalados a uma distância de, pelo menos, 400 mm de materiais combustíveis.

A placa de gesso cartonado tem de ser resistente ao fogo, para isto é necessário colocar dois painéis que se juntam no centro de modo que caibam dentro do anel que transporta o equipamento facilitando assim a instalação.

Na vizinhança das paredes não devem ser utilizados materiais combustíveis.

O pavimento onde será instalado o recuperador deverá permitir uma carga permanente de 1kg/cm<sup>2</sup>. Caso a capacidade de carga do pavimento não seja suficiente, poderá ser usada uma placa rígida para a distribuição da carga por uma superfície superior à de apoio do equipamento;

As grelhas de entrada de ar do edifício não devem estar obstruídas;

Deve-se assegurar que a estrutura na construção tem as dimensões apropriadas para a instalação do equipamento pretendido;

As pedras ornamentais deverão ter um afastamento do equipamento de cerca de 5 mm, para permitir a dilatação do material metálico, assim como deverão ser instaladas, de forma a que o equipamento possa ser retirado, sem o danificar, no caso de ocorrer alguma anomalia;

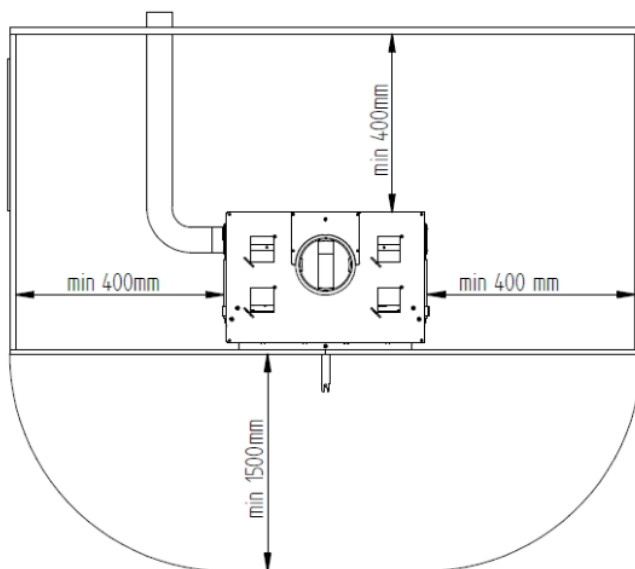
Deve assegurar-se que a abertura na construção tem as dimensões apropriadas para a instalação do equipamento pretendido.

Os materiais/objetos presentes nas proximidades do recuperador devem conseguir suportar o aquecimento por efeito de radiação através do vidro do equipamento, assim como das paredes do recuperador, pelo que não deverão ter características combustíveis;

Na vedação da chaminé deverá ser aplicado um material refratário - cimento refratário ou outro;

A utilização da madeira nos acabamentos poderá ter o inconveniente de risco de incêndio, pelo que aconselhamos o seu apropriado isolamento ou a sua não utilização.

O local de instalação deve respeitar as dimensões representadas na Figura 31.



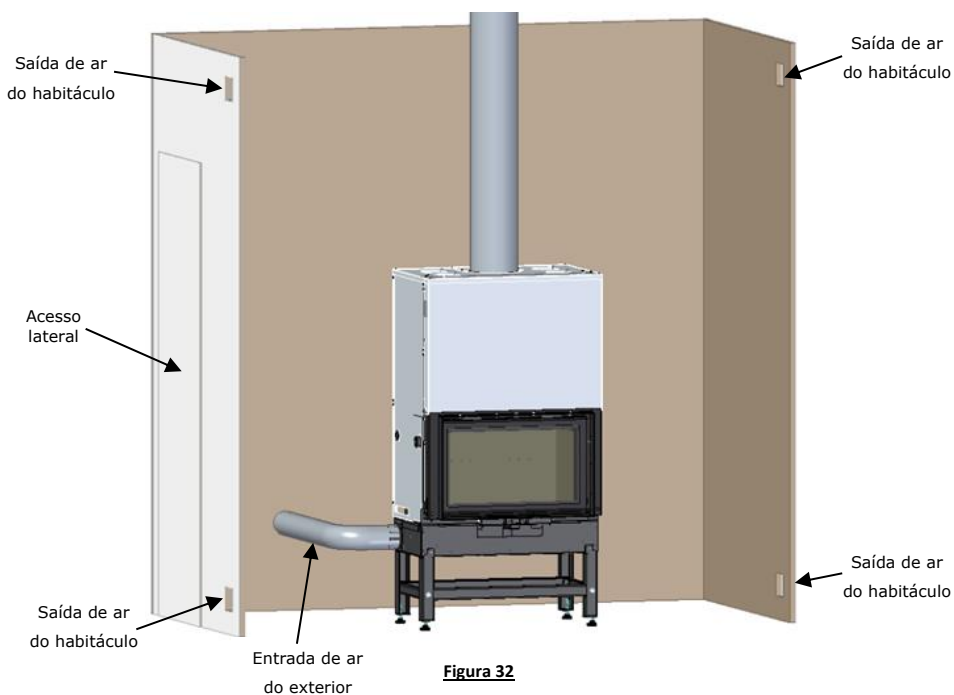
**Figura 31**

Nestes recuperadores, a entrada de ar para a combustão pode ser efetuada de duas formas distintas:

a) Por meio de grelhas de ventilação. Instalando grelhas de entrada de ar para a área de inserção do aparelho, que devem ser feitas como mostra o seguinte esquema, de modo a garantir o bom funcionamento do recuperador. A entrada de ar do exterior da habitação deve ser sempre garantida e deve ter uma área de pelo menos 100 cm<sup>2</sup> e sem obstáculos, para que a entrada de ar seja suficiente para o bom funcionamento do aparelho.

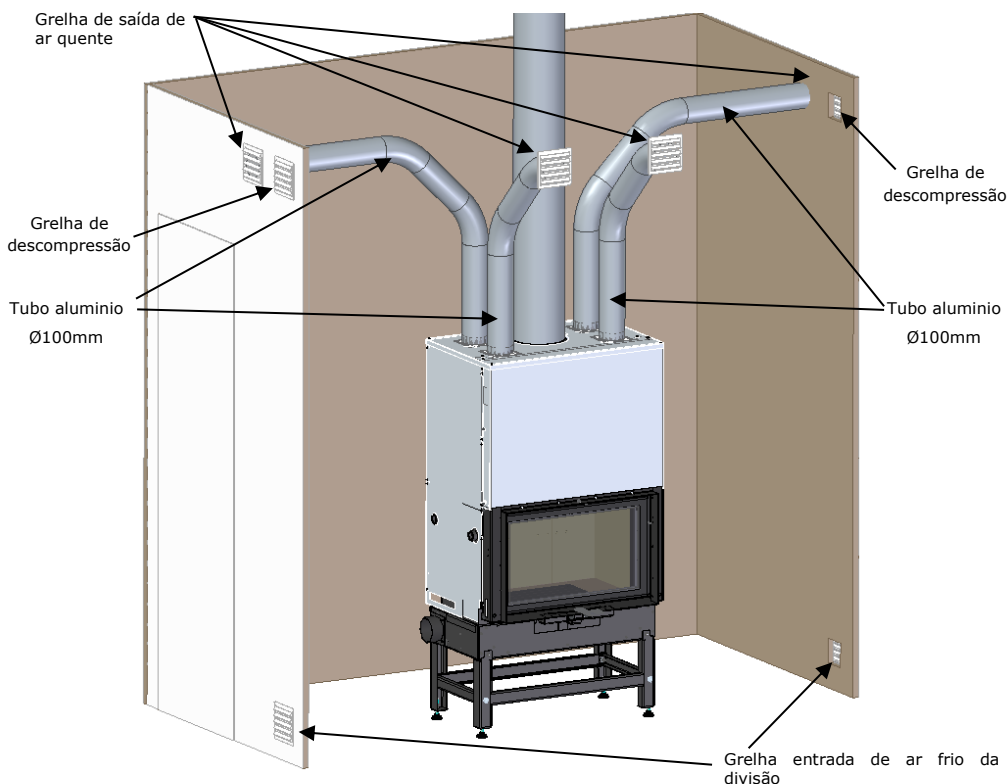
Se esta entrada de ar não for possível, deve considerar na sua instalação entradas de ar (mínimo 100 cm<sup>2</sup>) para a combustão do interior da casa, tendo em conta o grau de isolamento da sua casa e a proximidade de outros aparelhos que consomem ar para o seu funcionamento (por exemplo, exaustores de cozinha ou de casa de banho) e que podem dificultar o funcionamento do seu recuperador ao nível da combustão e da corrente de ar.

O espaço interior onde o recuperador é instalado deve também ser ventilado de modo a não acumular o excesso de calor. Para tal, instalar 20 entradas de ar na parte inferior e saídas na parte superior com secções mínimas de 100 cm<sup>2</sup>, como se mostra na imagem.



b) Instalando uma conduta de entrada de ar. Pode ser ligado um tubo de diâmetro de 100mm à entrada do ar e canalizado para o exterior da habitação. O comprimento deste tubo deve ser o mais curto possível e deve ser assegurado que o fluxo de ar não é bloqueado e que a corrente de ar medida a um metro acima da unidade é de 12 Pa ou superior. Este tipo de instalação assegura que o ar de combustão venha sempre do exterior da casa, impedindo a circulação de ar indesejado através da casa. Isto torna a instalação hermética. Tal como na instalação anterior, serão necessários furos (mínimo 100 cm<sup>2</sup>) para ventilar o interior do espaço onde está instalado o recuperador.

É importante assegurar que os tubos das condutas não estão em contacto com a o tubo de saída de gases ou outro para evitar ruídos ou vibrações durante o funcionamento do inserível. Na Figura 33 é ilustrado o exemplo de uma instalação com as entradas e saídas de ar do equipamento.



**Figura 33**

## **7. Instruções de utilização**

*Atenção: **todos** os regulamentos e normas têm de ser cumpridos na instalação deste equipamento.*

### **7.1. Combustível**

Neste tipo de equipamentos deve ser usada apenas lenha. Não pode ser usado como incinerador, devendo ser excluídos outros materiais como o carvão, madeiras com tintas, vernizes, diluentes, combustíveis líquidos, colas e plásticos. Evitar, também, queimar materiais combustíveis comuns como cartão e palha.

A lenha deve ter um teor de humidade baixo (inferior a 20%) para se obter uma combustão eficiente e evitar o depósito de creosoto na conduta de fumos e no vidro;

A Tabela 2 apresenta alguns tipos de madeira que se podem utilizar nestes equipamentos.

### **7.2. Potência**

A potência do seu equipamento indica a capacidade de aquecimento, ou seja, a transferência calorífica que o seu equipamento fará da energia da lenha para sua casa, normalmente medida em kW, e depende diretamente da quantidade de lenha que colocar no equipamento.

A potência nominal é a medida para uma carga de lenha standard quando ensaiada no laboratório durante um determinado período de tempo. A potência de utilização é uma recomendação do fabricante testando os equipamentos com cargas de lenha dentro dos parâmetros razoáveis de funcionamentos mínimos e máximos dos equipamentos. Esta potência de utilização mínima e máxima terá consumos de lenha por hora distintos.

**Tabela 2 - Lista do tipo de Lenha que se pode utilizar num Recuperador de Calor Fogo Montanha, sua distribuição geográfica e poder calorífico/reações**

Nome Comum	Nome Científico	Distribuição (total: 18 distritos)	Observações	Características				
				Fumo	Calor	Acendi-mento	Velocidade Combustão	Dureza
Pinheiro	Pinus	Bragança, Castelo Branco, Coimbra, Guarda, Leiria, Viana do Castelo, Vila real e Viseu	Árvore predominante	Pouco	Forte	Fácil	Rápido	Macio
Sobreiro	Quercus suber	Évora, Faro, Portalegre, Santarém e Setúbal	Árvore predominante	Pouco	Muito forte	Fácil	Médio	Duro
Eucalipto	Eucalyptus	Aveiro, Porto e Lisboa	Árvore predominante	Muito	Médio	Difícil	Lento	Duro
Azinheira	Quercus ilex	Beja e Évora	Árvore predominante	Pouco	Muito forte	Difícil	Lento	Duro
Oliveira	Olea	Todo o país exceto zonas alpinas	Árvore menos predominante	Pouco	Muito forte	Difícil	Lento	Duro
Carvalho	Quercus	<i>Todo o país com variação da subespécie</i>	Árvore menos predominante	Pouco	Forte	Difícil	Lento	Duro
Freixo	Fraxinus	<i>Zonas ribeirinhas (Baixo Vouga)</i>	Distribuídas por todo o País em menor número	Médio	Forte	Difícil	Lento	Duro
Bétula / Videiro	Bétula	<i>Terras altas (Serra da Estrela)</i>	Distribuídas por todo o País em menor número	Pouco	Muito forte	Fácil	Rápido	Macio
Faia	Fagus	<i>Regiões de clima frio e muita humidade (Norte de Portugal – Serra do Gerês)</i>	Distribuídas por todo o País em menor número	Pouco	Forte	Difícil	Lento	Duro
Bordo / Falso - Plátano	Acer	<i>Minho, Beira Litoral e Serra de Sintra</i>	Distribuídas por todo o País em menor número	Pouco	Médio	Médio	Lento	Macio
Choupo	Populus	<i>Todo o País com predominância no Centro</i>	Distribuídas por todo o País em menor número	Pouco	Forte	Fácil	Rápido	Macio
Castanheiro	Castanea	<i>Norte e Centro de Portugal e serras</i>	Distribuídas por todo o País em menor número	Médio	Forte	Difícil	Lento	Duro

### 7.3. Classes de eficiência energética e rendimento





A implementação de soluções que visem uma maior eficiência energética permite reduzir substancialmente as necessidades de energia e como tal reduzir a dependência existente em relação aos combustíveis fósseis e a outras fontes não renováveis. Como tal, a eficiência energética permite por si só grandes poupanças em termos económicos e ambientais.

A aposta da Fogo Montanha na eficiência dos equipamentos leva a que a maioria dos nossos produtos tenha rendimentos iguais ou superiores a 75%.

Um rendimento de 75% significa que o equipamento consegue aproveitar 75% da energia contida na lenha para o aquecimento da sua casa, ou por outras palavras, conseguirá com muito menos lenha produzir a mesma quantidade de energia.

Num equipamento da Fogo Montanha de 5kW com 75% de rendimento irá consumir cerca de 1,6 kg de lenha por hora para o aquecimento de uma sala de 35 m<sup>2</sup>.

Tipicamente, numa lareira convencional, o seu rendimento será de cerca de 10%, o que significa que irá consumir cerca de 12 kg de lenha para produzir os mesmos 5 kW que lhe servem para aquecer a sala com 35 m<sup>2</sup>.

<b>LENHA CONSUMIDA EM 1 HORA PARA AQUECER CERCA DE 35m<sup>2</sup> COM UM APARELHO DE 5kW</b>	
	Numa lareira convencional com rendimento de 10%, é necessário consumir 12 kg de lenha
	Numa lareira com recuperador com um rendimento de 30%, é necessário consumir 4 kg de lenha
	Num recuperador com um rendimento de 50%, é necessário consumir 2,4 kg de lenha
	Num recuperador FM com um rendimento de 75%, é necessário consumir apenas 1,6 kg de lenha

**Figura 34**



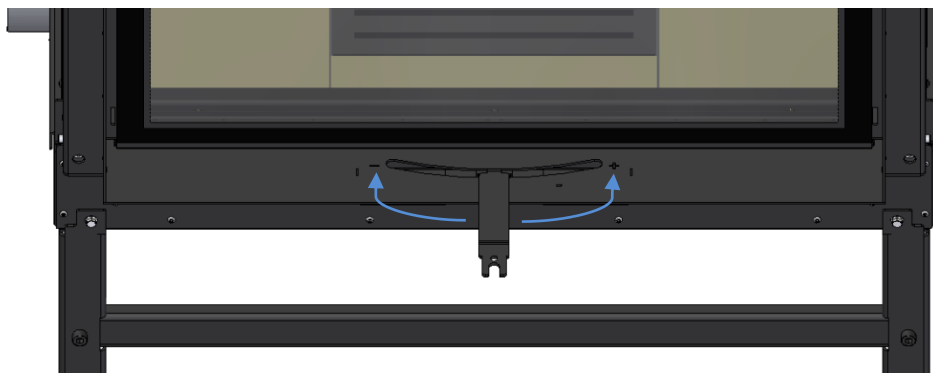
#### 7.4. Controlo do ar de combustão

Para controlar o ar de combustão, isto é, a quantidade de ar de combustão "ar primário" e "ar secundário" que entra no recuperador, nos modelos M700 PV, M850 PV e M1100 PV, é necessário inserir a ferramenta na ranhura da base, em frente à porta.

Para abrir os registos de ar – Deslizar o regulador para o lado direito (referenciado com o símbolo "+") com a chave que vem no equipamento, durante a fase de acendimento e maior consumo de lenha, ver Figura 35.

Para fechar - Deslizar o regulador para o lado esquerdo (referenciado com o símbolo "-") para fechar o ar primário, aumentando assim o rendimento e reduzir o consumo de lenha.

Deste modo também cria um efeito de limpeza do vidro, ajudando a manter o vidro limpo durante mais tempo.



**Figura 35**

## **8. A primeira utilização**

Solicite ao instalador que proceda ao arranque do equipamento, para verificar a operacionalidade da instalação.

Na primeira utilização do recuperador dá-se a cura da tinta, o que pode dar origem à produção de fumos adicionais. Se for o caso, deverá arejar o compartimento, abrindo as janelas e portas para o exterior.

Antes de ligar o aparelho, familiarize-se com o seu funcionamento, coloque a ferramenta no controlo de ar e tente regulá-lo, abra e feche a porta. Estas são manobras simples, mas é sempre melhor realizá-las de vez em quando sem temperatura, a fim de adquirir perícia e conhecer a força que precisa de ser aplicada.

Para abrir a porta nos modelos M700 PV, M850 PV e M1100 PV, existem aberturas verticais no fundo e nos lados da porta, nas quais se pode inserir a ferramenta para levantar e baixar a porta, no caso das portas verticais. É importante inserir a ferramenta até ao fim de forma a ficar ajustada corretamente. Se a porta está fechada, quando se abre, faz um pequeno movimento em direção à frente para se libertar e quando se fecha, faz o movimento contrário para garantir a sua estanquicidade.

## 9. Utilização normal

### Período de acendimento

- a) Abrir o regulador de ar de combustão, deslocar o regulador de combustão para a posição “+” (ver Figura 35).
- b) Colocar pinhas (preferencialmente) ou acendalhas sobre a grelha de cinzas na base da câmara de combustão;
- c) Colocar uma quantidade de lenha do tamanho apropriado (mencionado na Tabela 1), empilhadas horizontalmente, assegurando que há pelo menos 5 cm de espaço entre a lenha e as paredes;
- d) O período de acendimento termina quando a estrutura do recuperador tiver atingido uma temperatura estacionária. Deve então regular a entrada do ar de combustão.

Uma boa ignição é aquela que consegue atingir uma chama viva rapidamente, é melhor começar com uma quantidade menor de madeira e quando a chama estiver estável adicionar mais madeira. Desta forma, cria-se menos fumo e obtém-se mais temperatura.

### Período de reabastecimento

- a) Abrir completamente o controlo do ar de combustão;
- b) Abrir a porta devagar;
- c) Com o atizador dispor as brasas uniformemente na base da grelha de cinzas e das placas de vermiculite;
- d) Pôr lenha nova sobre as brasas;
- e) Fechar a porta e deixar arder até o recuperador ficar bem quente e as brasas incandescentes;
- f) Regular o controlo do ar de combustão de forma a fechar o ar primário.

Deve ser verificado se no compartimento onde é feita a instalação, existe suficiente circulação de ar, pois de outra forma o equipamento não funciona convenientemente. Por esta razão deve-se verificar se existem outros equipamentos de aquecimento que consomem ar para o seu funcionamento (ex.: equipamentos a gás, braseiras, entre outros). Desaconselha-se o funcionamento destes equipamentos em simultâneo.

O ar de combustão pode ser retirado do compartimento onde se encontra o recuperador, pelo que há consumo de oxigénio. O utilizador deve certificar-se de que as grelhas de ventilação ou outros dispositivos de passagem do ar exterior se encontram desobstruídos.

É possível também fazer uma ligação de ar do exterior para a combustão ao equipamento (ver Figura 32), através do acessório incluído no equipamento (Figura 36).



**Figura 36**

A porta deve abrir-se apenas durante o reabastecimento. As condições normais de utilização do equipamento implicam que a porta se mantenha fechada.

Reabastecer antes da carga anterior estar completamente queimada, para facilitar a continuidade da combustão.

No reabastecimento de lenha, abrir ligeiramente a porta e deixar passar uns momentos até que se faça uma boa tiragem, e só nessa altura abrir totalmente a porta.

Quando as condições atmosféricas forem de tal maneira adversas que causem forte perturbação na tiragem de fumos do recuperador (em particular ventos muito fortes), é aconselhável a não utilização do recuperador.

## 10. Acessórios opcionais

Os recuperadores de calor permitem uma seleção do aro com o design que melhor se adequa ao espaço onde o equipamento vai estar instalado. E, também, permite a escolha de ter kit de ventilação forçada em qualquer um dos modelos.

### 10.1. Kit de ventilação forçada (opcional)

Antes de instalar o kit de ventilação, deve verificar se a embalagem está em bom estado e se o conteúdo presente nela está completo. Os seguintes itens devem ser incluídos no kit de ventilação:



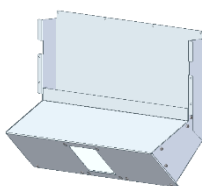
Ventilador Centrífugo  
140mm



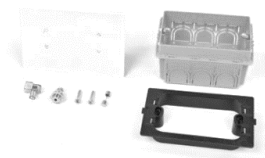
4 x Parafuso Din 912 8.8  
M5x8 Z/B



4 x Parafuso Din 7981  
4,2x9,5 Z/P



Conjunto de chapas



Placa Eletrónica GLA810  
com acessórios

Para montar o kit de ventilação, o instalador precisa:



Chave de fendas PH2

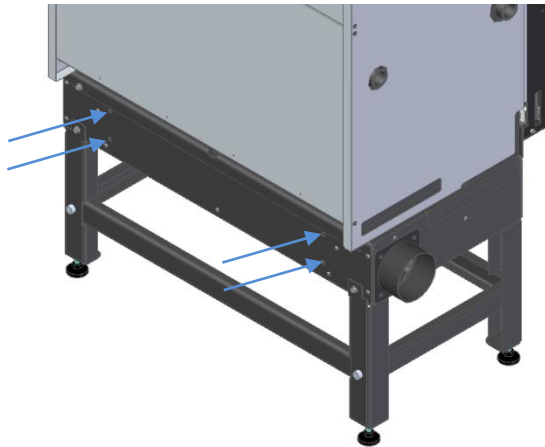


Chave nº10



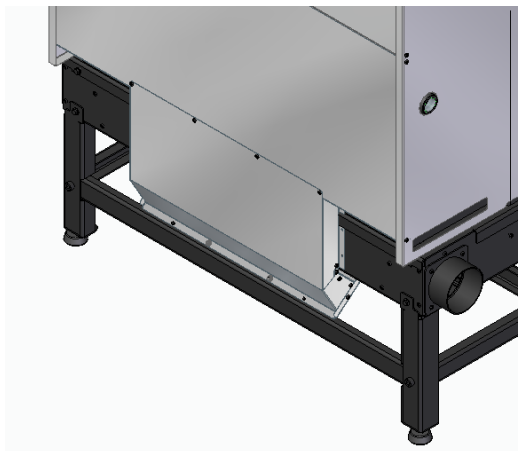
Chave de fendas SL2

a) Retire os 4 parafusos da base na parte de trás, ver a imagem.



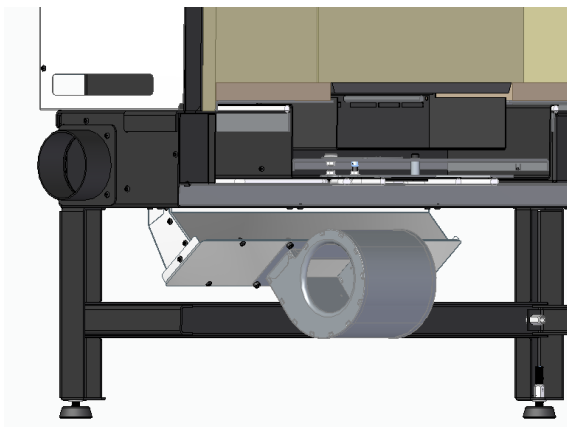
**Figura 37**

b) Colocar o conjunto de chapas, fixando-o com os 4 parafusos fornecidos no kit e substituindo os 4 parafusos que foram removidos, Figura 38.



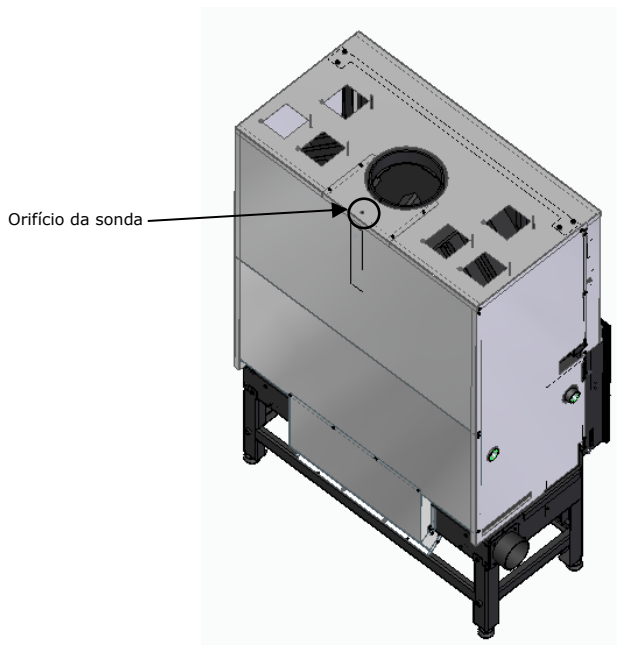
**Figura 38**

- c) Fixar o ventilador ao conjunto de chapas usando os 4 parafusos M5x8 e as 4 porcas M5, apontar os 4 parafusos antes de apertar qualquer um deles.



**Figura 39**

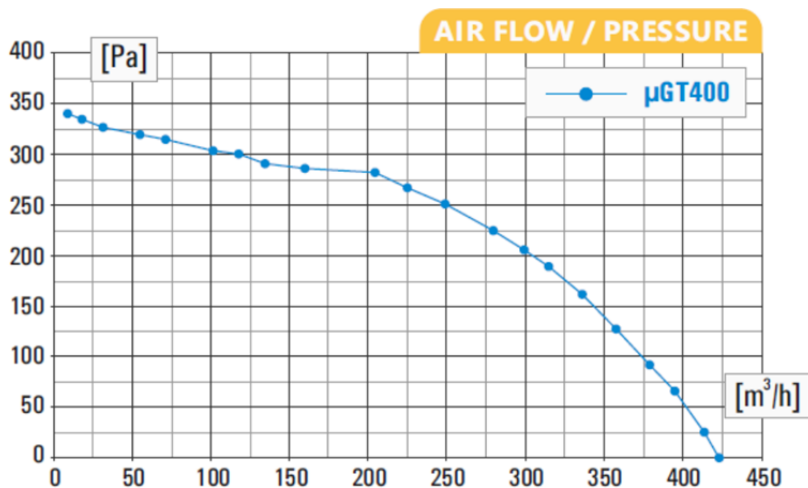
- d) Colocar a sonda incluída nos acessórios eletrônicos no orifício que encontrará na chapa superior, mesmo atrás da saída de fumos.



**Figura 40**

- e) Os componentes elétricos devem estar sempre ligados à fonte de alimentação. O cabo fornecido para a ligação tem um revestimento de silicone resistente a temperaturas até 180°C. Se o cabo de alimentação for danificado, mandá-lo sempre substituir por uma pessoa qualificada. Certifique-se de que o cabo instalado não entra em contacto com quaisquer partes excessivamente quentes e não é esmagado.
- f) Na instalação elétrica deve haver meios instalados para desligar o aparelho com uma separação mínima entre os contactos de 3 mm e de acordo com o estipulado na legislação atual. Na instalação elétrica do equipamento, é recomendado instalar um interruptor diferencial de 30 mA e um disjuntor de 0,5A.

**Atenção:** todos os condutores de cabo de alimentação – Terra, Neutro e Fase – deverão estar ligados. Não nos responsabilizamos por eventuais danos caso não seja cumprida esta advertência.

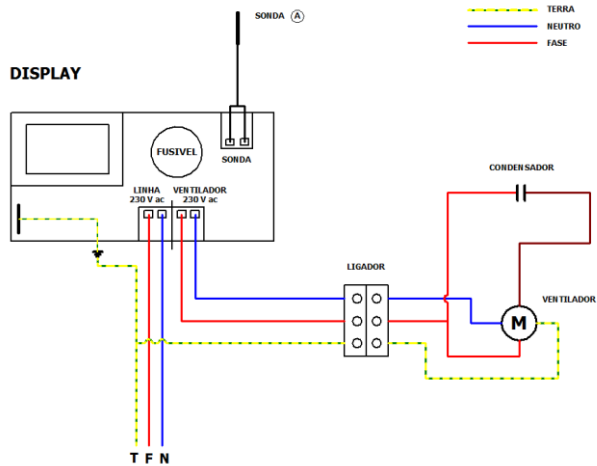


**Figura 41**

**NOTA:** A distribuição da tubagem de ar quente, não deverá passar os 4 metros de altura.

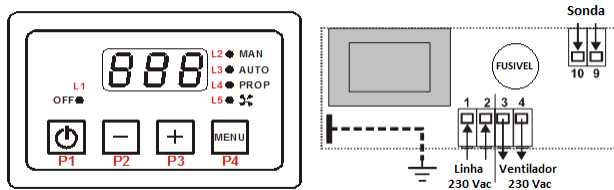


## 10.2. Esquema Elétrico



**Figura 42**

### Descrição dos comandos:



**Figura 43**

a) Passos a seguir para o funcionamento do DISPLAY ON/OFF:

On/Off do controlador – pressionar o botão P1

O estado OFF é assinalado através do Led L1

b) Modo de FUNCIONAMENTO

- **MANUAL:** é sinalizado com o led **MAN**

O ventilador funciona na velocidade configurada independentemente da sonda de temperatura.

- **AUTOMÁTICO:** é sinalizado com o led **AUTO**

O ventilador funciona na velocidade configurada quando a temperatura é superior à marcada no termostato SET

- **PROPORCIONAL:** é sinalizado com o led **PROP**

O ventilador varia a velocidade de acordo com a temperatura no intervalo **SET ÷ SET+DEL.**

- c) Função STANDBY: Se o parâmetro **Stb=1**

Se o dispositivo está OFF e a temperatura é superior ao valor do termostato **TSI**

- O dispositivo passa para ON automaticamente.

- d) Função SEGURANÇA: Se o parâmetro SIC=1

Se a temperatura da sonda é superior ao valor do termostato **TSI**

E o ventilador está OFF no modo MANUAL.

- O dispositivo passa automaticamente para o modo PROPORCIONAL passado 10 segundos.

- e) Função SEGURANÇA DO VENTILADOR: Se o parâmetro SAF=1

Se a temperatura da sonda é superior ao valor do termostato **TSA**

- O ventilador passa para OFF.

- f) Função ALARME:

Se a temperatura é superior ao valor do termostato **TAL** e o parâmetro **Enb=1**

- O sinal sonoro é ativado.
- Este sinal pode-se desativar durante 5 minutos pressionando um botão qualquer.
- Passado 5 minutos, se a condição de alarme se manter, o alarme é ativado novamente.

- g) Menu PRINCIPAL:

Seleção modo de FUNCIONAMENTO

- Pressiona a tecla **P4** para verificar o modo em que se encontra: estará assinalado no display e acende-se o LED correspondente.
- Pressiona novamente a tecla **P4**, consegue-se selecionar ciclicamente um dos três modos de funcionamento **MAN, AUT, PRP** assinalados no display e no led correspondente.
- A configuração memoriza-se automaticamente passados 4 segundos.

- O led **L5** mostra a ativação do ventilador.

#### Seleção da VELOCIDADE

- Pressionando a tecla **P2** ou **P3** pode-se visualizar ou modificar a velocidade atual do ventilador.  
**P0** = OFF (só em Manual); **P1** = Velocidade mínima; **P10** = Velocidade máxima
- Esta função não está disponível no modo PROPORCIONAL.
- No modo AUTOMÁTICO a velocidade pode ser configurada entre **P1 e P10**

#### h) Notificação de AVARIA ou ALARME

O controlador pode assinalar uma falha na sonda de temperatura com uma mensagem:

- **Lo:** indica uma temperatura baixa (temperatura inferior a 0°C)  
**Sonda interrompida ou desconectada**
- **Hi:** indica uma temperatura alta (temperatura acima de 180°C):  
**Sonda em curto circuito**

#### i) CUIDADOS A TER

- Evitar juntar os cabos da sonda com os da alimentação.
- Instale na alimentação do sistema, um interruptor bipolar conforme as normas em vigor e com uma distância de abertura dos contactos de pelo menos 3 mm em cada polo.
- A instalação e as conexões elétricas do dispositivo devem ser realizadas por pessoas qualificadas e com equipamento apropriado para o efeito.
- Antes de realizar qualquer conexão verifique que a corrente elétrica está desligada.

#### j) Menu SECUNDÁRIO

Permite modificar os parâmetros de funcionamento do controlador.

- Para entrar no MENU prima simultaneamente os botões P2 e P3 aproximadamente 5 segundos.
- Para percorrer a lista de códigos usar o botão P2 ou P3.
- Para visualizar o valor do parâmetro prima P4.

- Para modificar o valor do parâmetro prima P2 ou P3.
- Para visualizar novamente a lista de códigos e memorizar prima P4.
- Para sair e memorizar, aguarde 10 segundos.

Os parâmetros estão descritos na tabela seguinte:

<b>Parâmetros do menu SECUNDÁRIO</b>	<b>Código</b>	<b>Min.</b>	<b>Pré-Definido</b>	<b>Max.</b>
Temperatura Ativação Ventilador	<i>SET</i>	30°	<b>45°</b>	99°
Histerese Temperatura Ativação do Ventilador	<i>iSt</i>	1°	<b>2°</b>	35°
Temperatura Ativação ALARME	<b>TAL</b>	100°	<b>120°</b>	180°
Temperatura Ativação SEGURANÇA	<b>TSI</b>	80°	<b>100°</b>	140°
Temperatura Ativação SEGURANÇA DO VENTILADOR	<b>TSA</b>	100°	<b>135°</b>	180°
Ativar Função SEGURANÇA	<b>SIC</b>	0 [off]	<b>1 [on]</b>	1 [on]
Ativar Função SEGURANÇA DO VENTILADOR	<b>SAF</b>	0 [off]	<b>0 [off]</b>	1 [on]
Ativar Função STANDBY	<b>Stb</b>	0 [off]	<b>1 [on]</b>	1 [on]
Ativar Função ALARME	<b>Enb</b>	0 [off]	<b>1 [on]</b>	1 [on]
Velocidade Ventilador <b>P01</b>	<b>U01</b>	00	<b>16</b>	100%
Velocidade Ventilador <b>P09</b>	<b>U09</b>	00	<b>70</b>	100%
Velocidade Ventilador <b>P10</b>	<b>U10</b>	00	<b>100</b>	100%
Intervalo de Temperatura de Regulação para modo PROPORCIONAL	<b>DEL</b>	20°	<b>20°</b>	100°

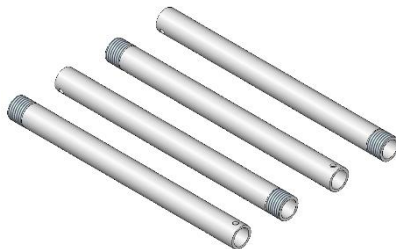
Regulação das Velocidades P01 / P09 / P10 (parâmetros U01 / U09 / U10)

- Entre no menu SECUNDÁRIO.
- Selecione o parâmetro para verificar/modificar: o ventilador funciona automaticamente na velocidade configurada.
- Modifique o valor até alcançar o valor desejado: deste modo é possível controlar a velocidade diretamente.

- Memorize pressionando o botão P4.
- Repita a operação para as restantes velocidades/parâmetros.
- Para sair, aguarde 10 segundos.

### 10.3. Barras de transporte

O equipamento é muito pesado e volumoso. Como explicito anteriormente é recomendável a aquisição de um conjunto de barras de transporte (artigo CA01080001). Este é composto por 4 barras de aço pintadas a preto e é comum a todos os modelos.



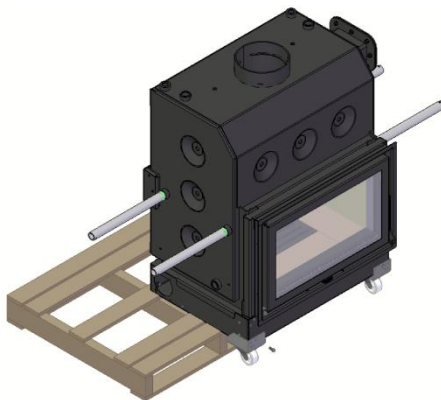
**Figura 44**

### 10.4. Rodas de transporte

Para poder movimentar o seu equipamento com maior facilidade recomendamos, igualmente, que adquira um conjunto de rodas de transporte.

Este kit é um acessório opcional que pode ser adquirido à parte.

Composto por 4 rodas e respetivos suportes para ser possível adaptar diretamente ao equipamento. As rodas podem girar sobre si mesmo. É possível adquirir este acessório adquirindo o conjunto CA01080002. Este conjunto é comum a todos os modelos.

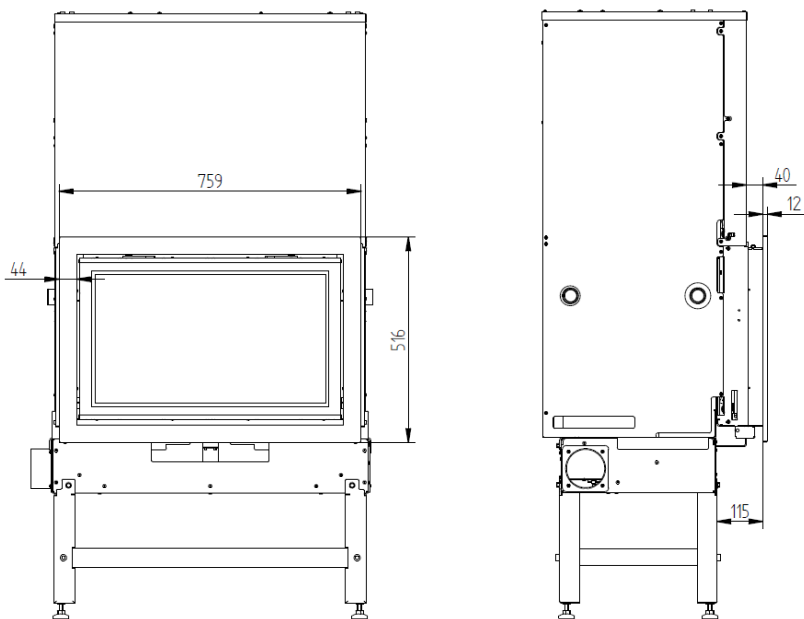


**Figura 45**

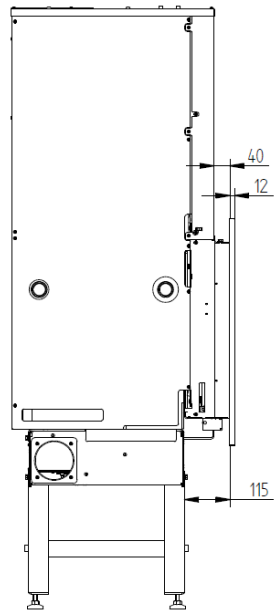
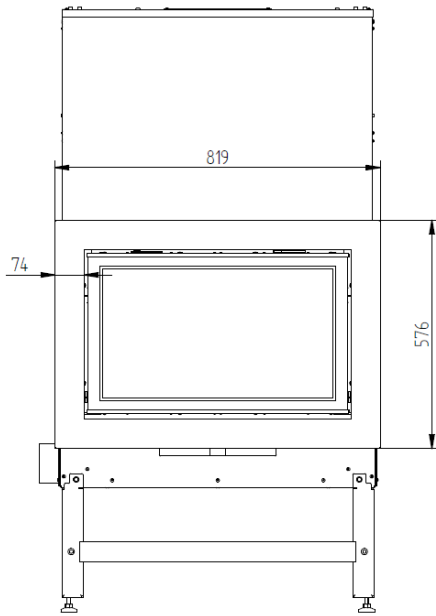
### 10.5. Aros de acabamento opcional

O aro de acabamento é uma peça opcional, que pode adquirir para melhorar a estética dos recuperadores M700 PV, M850 PV e M1100 PV, M700 H e M850 H. Pode escolher entre aros largos, estreitos e estreitos em vidro.

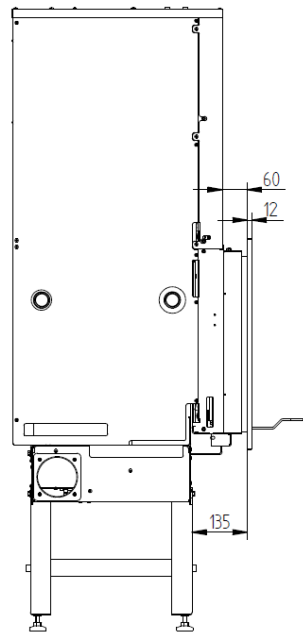
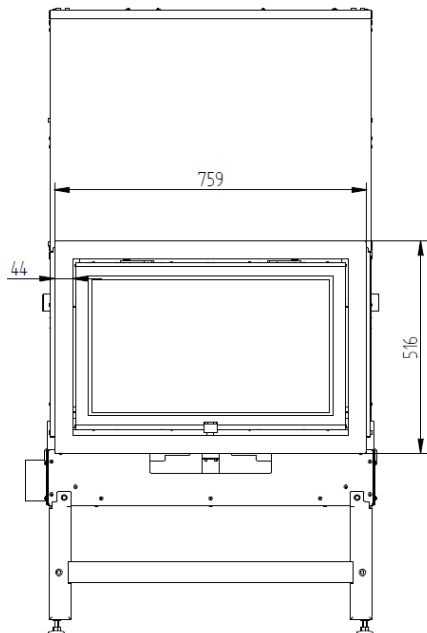
Para os modelos M700 PV:



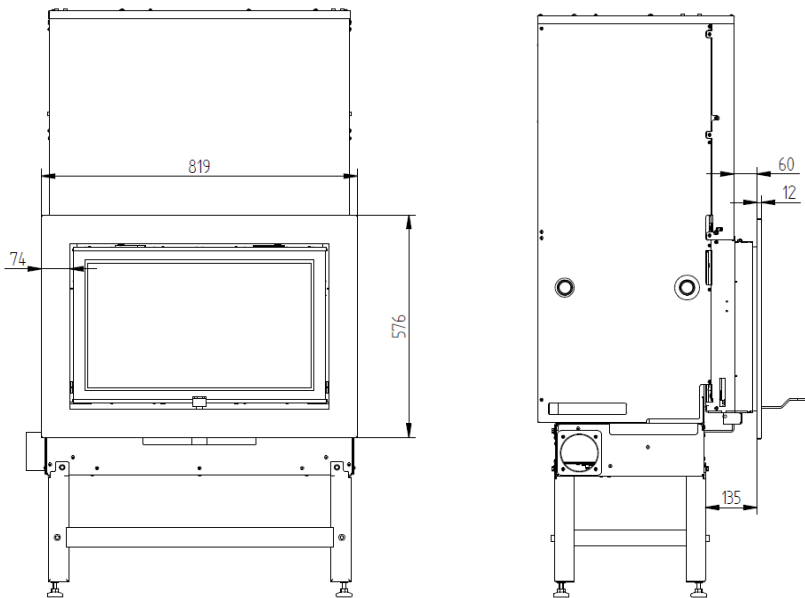
Aro 4,4cm P=4cm ref: MO1160P096



Aro 7,4cm P=4cm ref: MO1160P097

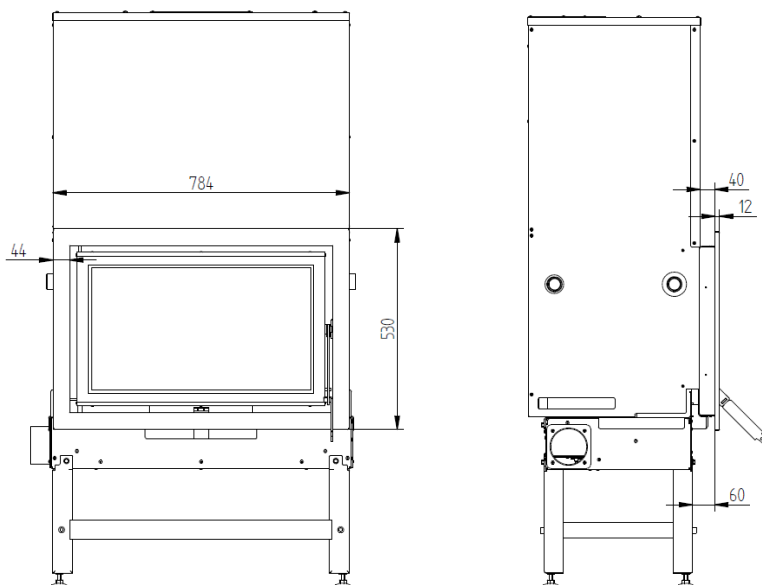


Aro 4,4cm P=6cm ref: MO1160P098



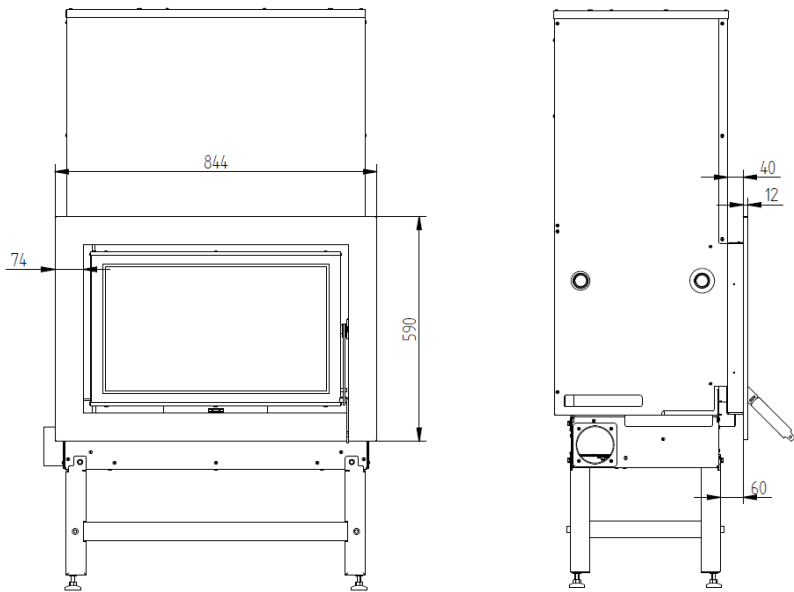
Aro 7,4cm P=6cm ref: MO1160P099

Para os modelos M700 H:



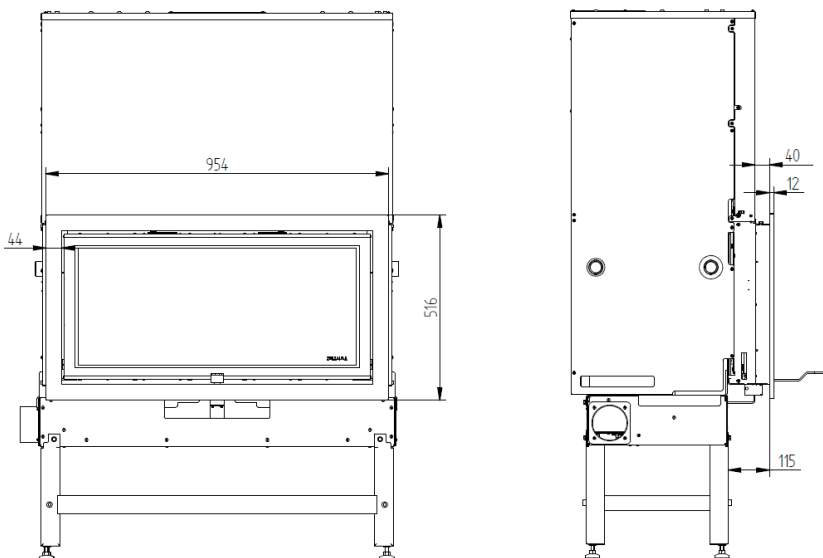
Aro 4,4cm P=4cm ref: MO1160P111



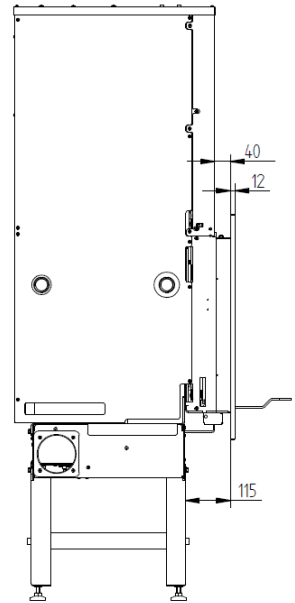
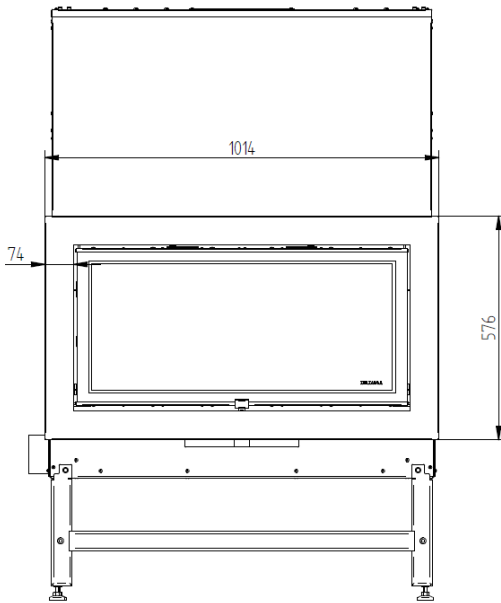


Aro 7,4cm P=4cm ref: MO1160P112

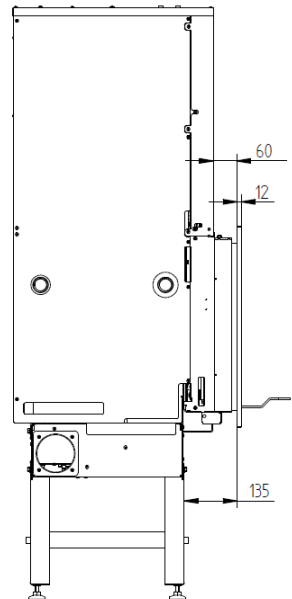
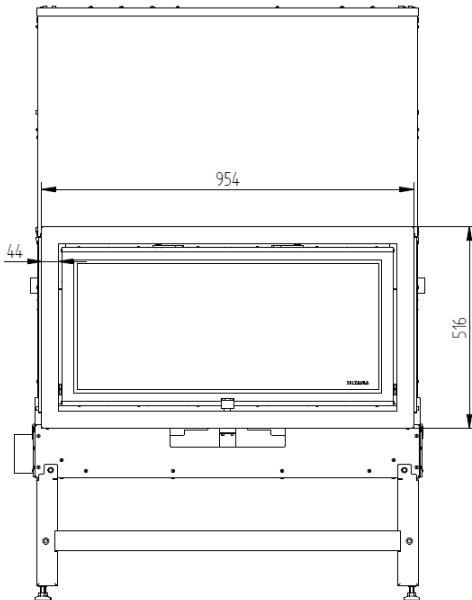
Para os modelos M850 PV:



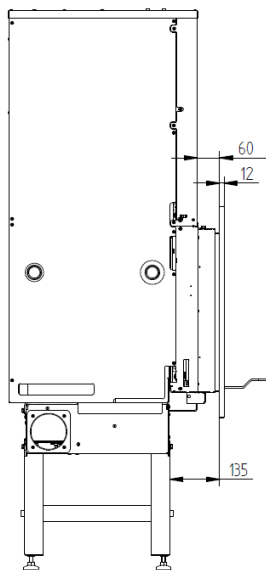
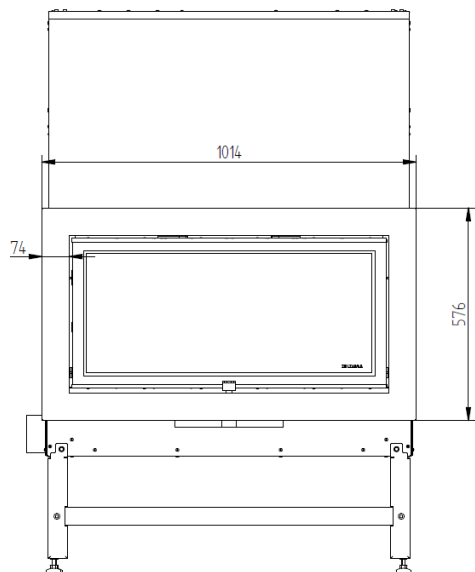
Aro 4,4cm P=4cm ref: MO1160P100



Aro 7,4cm P=4cm ref: MO1160P101

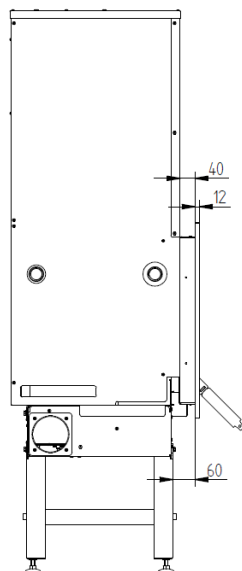
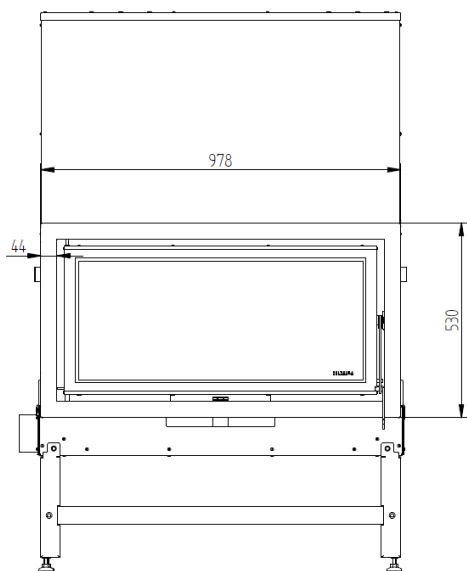


Aro 4,4cm P=6cm ref: MO1160P102

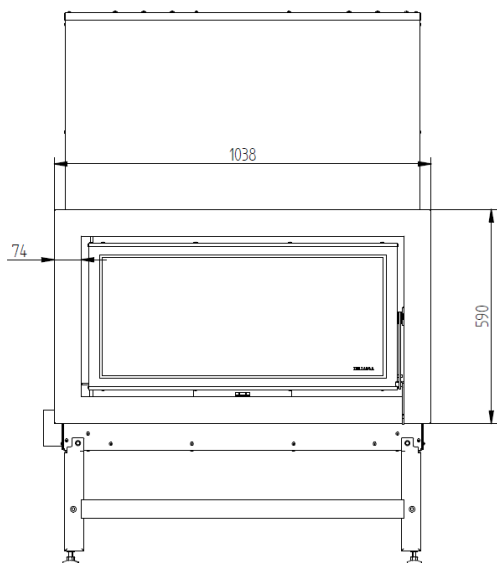


Aro 7,4cm P=6cm ref: MO1160P103

Para os modelos M850 H:

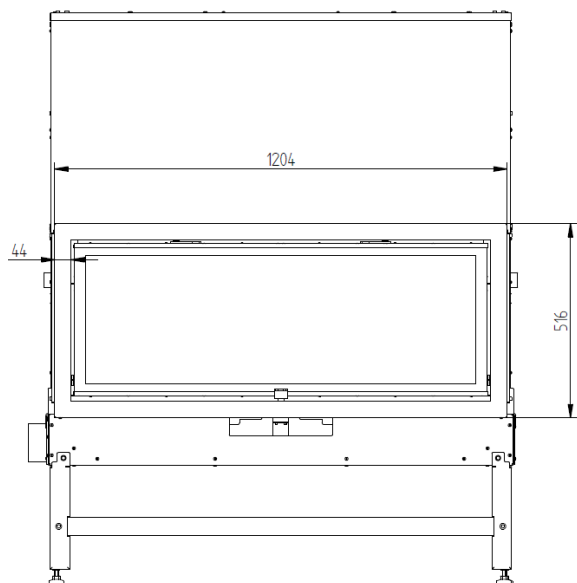


Aro 4,4cm P=4cm ref: MO1160P114

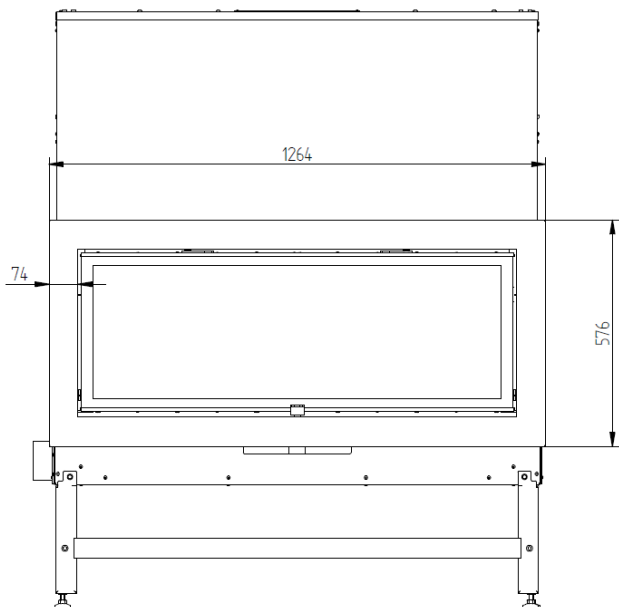


Aro 7,4cm P=4cm ref: MO1160P115

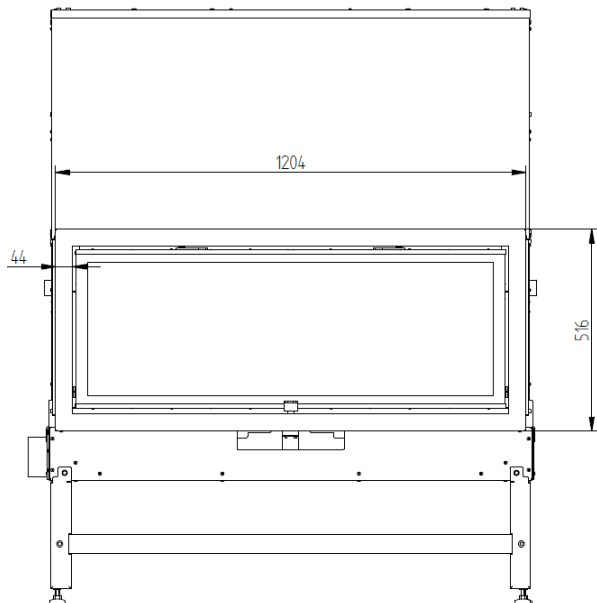
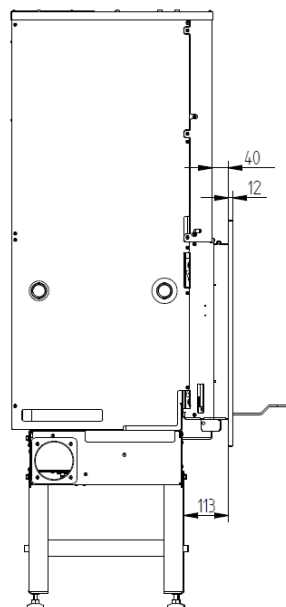
Para os modelos M1100 PV:



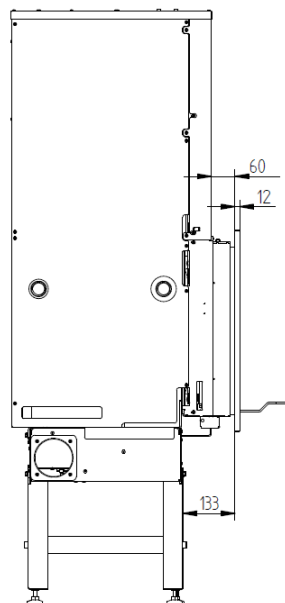
Aro 4,4cm P=4cm ref: MO1160P104

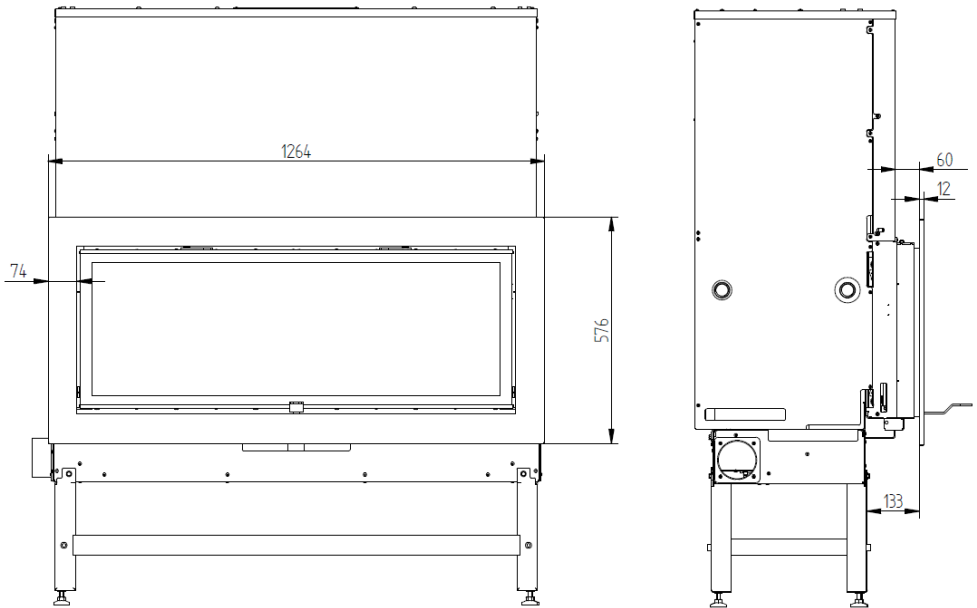


Aro 7,4cm P=4cm ref: MO1160P105



Aro 4,4cm P=6cm ref: MO1160P106

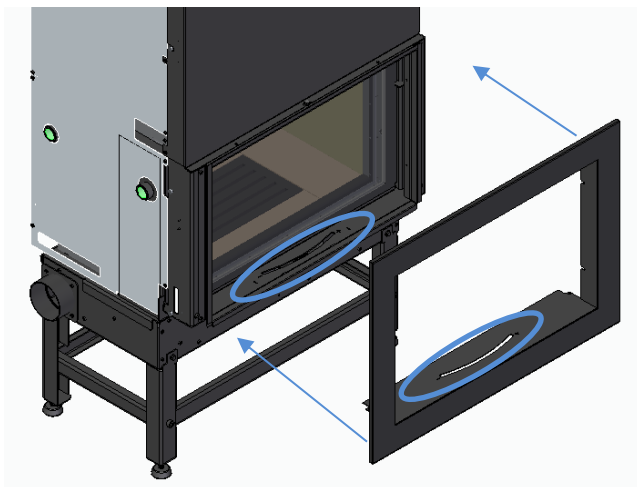




Aro 7,4cm P=6cm ref: MO1160P107

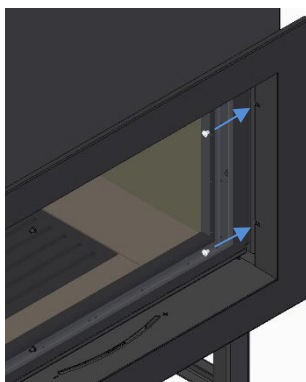
\* Instalação do aro:

- a) Antes de instalar o kit de ventilação, deve verificar se a embalagem está em bom estado e se o conteúdo está completo. Deve estar dentro da embalagem o aro do modelo selecionado e 4 parafusos M4x8.
  
- b) Colocar o aro sobre o equipamento tal como se mostra na Figura 46. No caso dos modelos M700, M850 e M1100, certificar-se de que os canais coincidem na parte interna inferior para poder regular a entrada de ar sem dificuldade.



**Figura 46**

- c) Fixar o aro na posição correta usando 2 parafusos de cada lado, apertá-los um pouco primeiro a partir do lado de dentro do aro e de seguida, apertá-los na totalidade para assegurar que o anel está centrado o máximo possível, Figura 47.



**Figura 47**

## 11. Segurança

Os ventiladores devem estar sempre ligados à corrente. Deverá ter o cuidado de não colocar o cabo de forma a que este fique esmagado.

As partes metálicas acessíveis ao utilizador atingem temperaturas elevadas: 100°C na porta e 60°C no aro. O fecho **não** atinge temperaturas superiores a 45°C. Evitar o contacto com as partes mais quentes.

Deverá usar uma luva ou outra proteção para qualquer contacto com o equipamento quando este se encontra em funcionamento.

Em caso de **incêndio na chaminé, feche imediatamente a porta do equipamento e o registo de entrada de ar de combustão.**

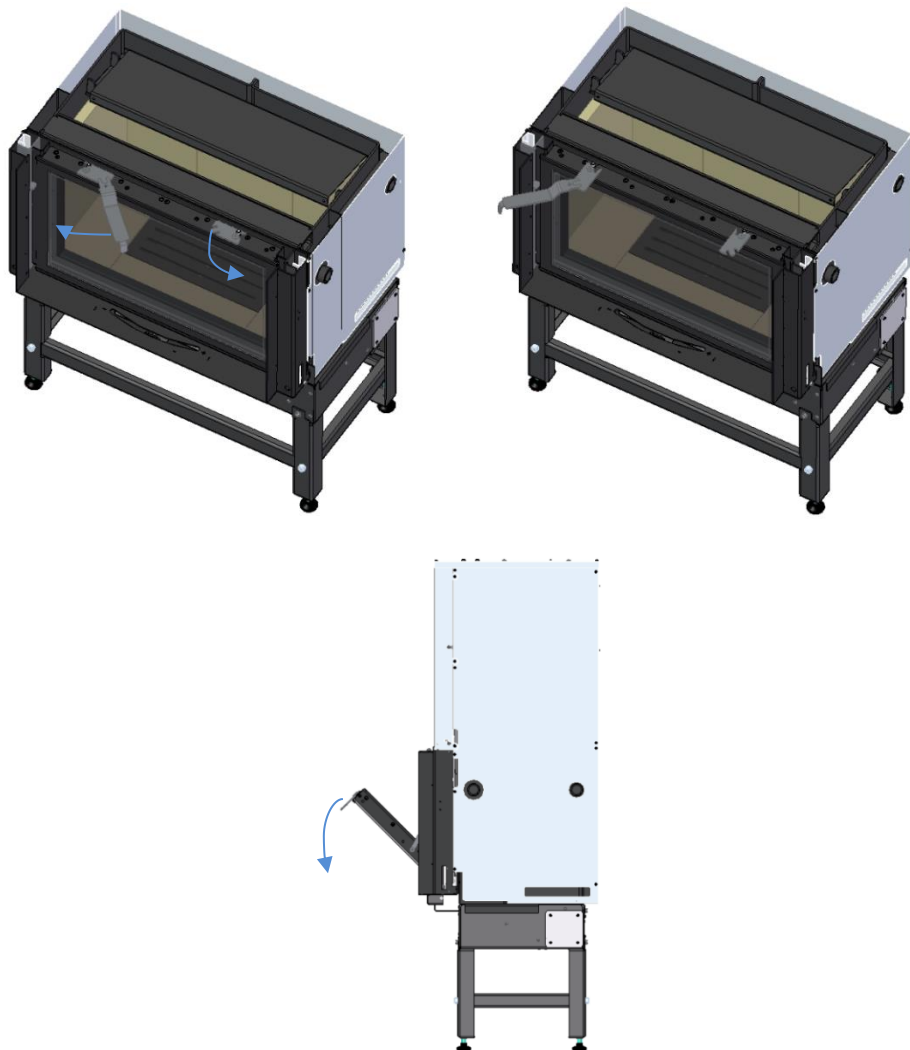
No caso de falha de energia e na consequente paragem dos ventiladores em pleno funcionamento, fechar a entrada de ar de combustão e não abastecer o equipamento com mais lenha. Manter a porta fechada.



## 12. Limpeza e manutenção

### 12.1. Limpeza do vidro

Para proceder à limpeza do vidro utilizar a mesma ferramenta utilizada para o controlo do ar, no entanto, utilizar a outra extremidade. Posicione-a fazendo corresponder a abertura do pino de fecho da porta (como se mostra na Figura 48) e rode-a. Repetir esta manobra com o outro pino de bloqueio de forma simétrica.



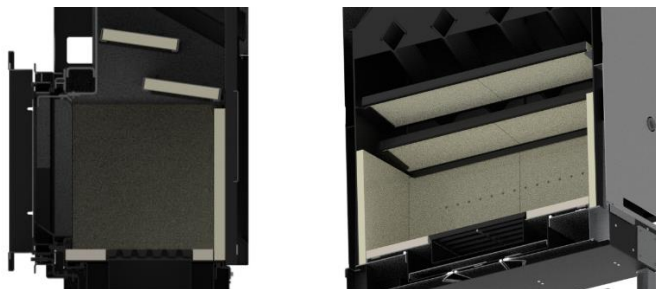
**Figura 48**

Esta ação irá libertar e empurrar ligeiramente a porta, permitindo-lhe oscilar para a frente.

O vidro deve ser limpo com um produto adequado<sup>1</sup>, respeitando as instruções de utilização e evitando que o produto atinja o cordão de vedação e as partes metálicas pintadas o que pode desencadear processos de oxidação. O cordão de vedação é colado, não devendo por isso ser molhado com água ou produtos de limpeza. Se eventualmente se descolar, poderá colá-lo novamente com massa refratária de alta temperatura, tendo o cuidado de limpar previamente a cava com uma lixa fina para remover o agente fixador antigo.

### **12.2. Limpeza do corpo e defletores de fumos**

Por outro lado e para limpar a câmara de combustão será pertinente, periodicamente, dependendo da utilização, remover e limpar as defletores de fumos (placa removível na parte superior dentro da câmara de combustão), uma vez que as cinzas se acumulam nestas defletores e a consequência disso é que é dificultada a passagem do ar.



**Figura 49**

Para remover as defletores de fumos, primeiro, empurre um lado para cima, soltando a defletora da sua posição de apoio, de seguida, segurando a defletora com ambas as mãos empurre-a para cima para que esta fique desapoiada dos dois apoios. Quando ela estiver desapoiada, deve coloca-la de lado facilitando a passagem pela porta. Por fim, repetir a mesma ação com o defletor superior e, para os encaixar, realizar a operação inversa.

---

<sup>1</sup> Deverá aconselhar-se junto do seu Fornecedor/Instalador.



**Figura 50**

Ao encaixar, certifique-se de que estão corretamente centrados entre os pinos e que as defletoras superiores repousam contra as defletoras traseiras.

Uma vez removidas as defletoras, o corpo pode ser completamente limpo.

A remoção das cinzas da gaveta deverá ser feita regularmente (depois do equipamento estar desligado), para que o ar de combustão não encontre obstáculos ao entrar pela grelha de cinzas.

Aconselha-se, pelo menos uma vez por ano, o utilizador a limpar a chaminé e o respetivo gargalo (na saída do equipamento), retirando para o efeito as chapas defletoras.

Deverá usar um pano seco para limpeza do equipamento.

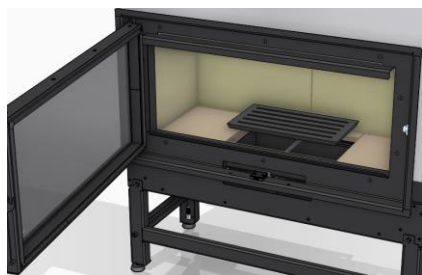
Em caso de não utilização do equipamento durante um período prolongado, o utilizador deve certificar-se da ausência de qualquer bloqueio nos tubos da chaminé, antes do acendimento.

### 12.3. Substituição da vermiculite

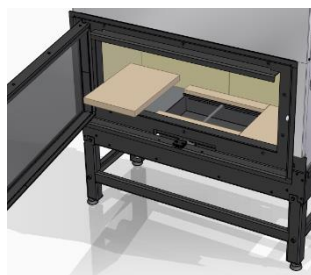
Em caso de desgaste excessivo ou se uma placa de vermiculite se partir expondo a placa da câmara de combustão, será necessário substituí-la.

No capítulo 12.2 é indicado o processo para remover as 2 placas defletoras do interior do equipamento. Com as placas fora do equipamento, é possível proceder à substituição das placas de vermiculite. Para isto, é necessário remover as placas de vermiculite estragadas e colocar novas no seu lugar.

Para remover as placas de vermiculite da câmara de combustão, devemos seguir uma ordem específica. Comece pela base, primeiro remova a grelha de ferro fundido (Figura 51-a) e depois as 4 placas de vermiculite que formam a base (Figura 51-b). Em seguida, retirar as 2 placas traseiras puxando um pouco para cima e arrastando a parte inferior para a frente (Figura 51-c). Remover as duas placas laterais que terão sido deixadas para último (Figura 51-d).



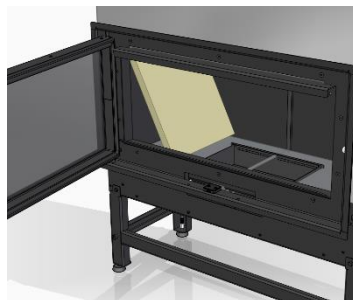
a)



b)



c)



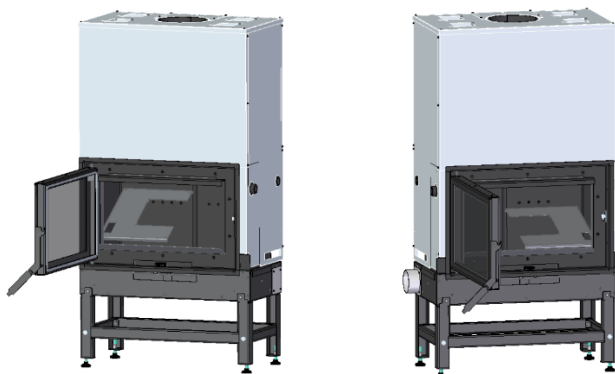
d)

**Figura 51**

#### 12.4. Remover o mecanismo de controlo de ar

Manutenção a ser realizada por um técnico autorizado: Se necessário, devido a uma avaria ou mau funcionamento, o sistema de controlo de ar pode ser desmontado e removido do equipamento para reparação ou substituição a partir da parte frontal do equipamento.

Primeiro, é necessário remover a grelha de ferro fundido, a vermiculite de fundo, a vermiculite traseira e o fundo falso juntamente com a caixa de cinzas (Figura 52). Assim, ter-se-á acesso ao mecanismo de controlo de ar, como exemplificado no ponto 12.3.



**Figura 52**

Para levar a cabo os seguintes processos utilizar-se-á uma chave Allen nº6. Retiram-se os 2 parafusos que se encontram no centro da câmara de combustão ligados à parte frontal, de seguida retira-se a tampa que estava fixa por estes parafusos (Figura 53-a). É necessário desaparafusar sem remover completamente os 2 parafusos que unem o controlo de ar com a ligação de controlo (Figura 53-b). No topo do controlo de ar existem 4 parafusos, desaparafusá-los na totalidade e retirá-los fora (Figura 53-c). Por fim é possível remover o conjunto de controlo de ar puxando-o para cima (Figura 53-d).



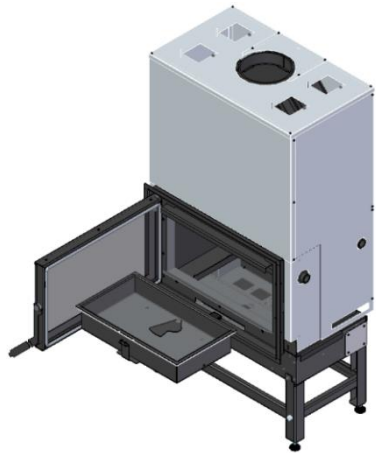
a)



b)



c)



d)

**Figura 53**

## 13. Resolução de alguns problemas

Tabela 3 - Identificação de possíveis problemas e respetivas soluções

<b>Problema</b>	<b>Soluções</b>
O vidro suja-se rapidamente	<ul style="list-style-type: none"><li>. Verificar a humidade da lenha</li><li>. Verificar obstruções na saída de fumos/Instalação (tiragem insuficiente)</li><li>. Aumentar a intensidade da queima, abrindo mais um pouco o regulador de entrada de ar primário</li></ul>
Tiragem excessiva	<ul style="list-style-type: none"><li>. Verificar se as entradas de ar de combustão estão no máximo. Em caso afirmativo reajustar de modo a obter uma queima com menor intensidade</li><li>. Se necessário colocar um estabilizador de tiragem</li><li>. Contactar o instalador</li></ul>
Tiragem demasiado fraca, eventualmente expelindo fumo na divisão da casa	<ul style="list-style-type: none"><li>. Verificar a existência de eventual obstrução da chaminé</li><li>. Limpar a chaminé</li><li>. Verificar se o tubo de saída de fumos está até ao topo da chaminé</li><li>. Verificar se o tubo está corretamente vedado em relação á chaminé</li><li>. Verificar se o chapéu é o mais adequado e se tem abertura suficiente</li><li>. Possibilidade de condições climatéricas especiais</li></ul>
Fogo pouco intenso	<ul style="list-style-type: none"><li>. Verificar a humidade da lenha</li><li>. Regular os controlos de ar para uma maior intensidade de queima</li><li>. Verificar a entrada de ar no compartimento</li></ul>
Perturbações associadas a condições atmosféricas	<ul style="list-style-type: none"><li>. Contactar o instalador</li></ul>
A ventilação funciona, mas o débito é fraco	<ul style="list-style-type: none"><li>. Limpar todo o pó, cinzas ou outros resíduos que se possam ter acumulado nas grelhas dos ventiladores</li></ul>

## **14. Fim de vida de um recuperador**

Cerca de 90% dos materiais utilizados no fabrico dos equipamentos são recicláveis, contribuindo dessa forma para menores impactos ambientais e contribuindo para o desenvolvimento sustentável do Planeta.

O equipamento em fim de vida deve ser encaminhado para operadores de resíduos licenciados, pelo que se aconselha o contacto com o seu município para que se proceda à correta recolha.

## **15. Sustentabilidade**

A Fogo Montanha concebe e projeta soluções e equipamentos “movidos” a biomassa como fonte primária de energia. É o nosso contributo para a sustentabilidade do planeta – uma alternativa economicamente viável e amiga do ambiente, salvaguardando as boas práticas de gestão ambiental de forma a garantir uma eficiente gestão do ciclo do carbono.

A Fogo Montanha procura conhecer e estudar o parque florestal nacional, respondendo com eficiência às exigências energéticas sempre com o cuidado de salvaguardar a biodiversidade e riqueza natural.

Os equipamentos Fogo Montanha são fabricados com materiais recicláveis, contribuindo dessa forma para menores impactos ambientais e contribuindo para o desenvolvimento sustentável do Planeta. Assim, o equipamento em fim de vida deve ser encaminhado para operadores de resíduos licenciados. Os resíduos de embalagens, tais como plástico e cartão, poderão ser colocados no ecoponto mais próximo de sua casa.



## 16. Glossário

- \* **cal** (Caloria): exprime-se pela quantidade de calor indispensável para aumentar um grau centígrado a temperatura de um grama de água.
- \* **cm** (centímetros): unidade de medida.
- \* **CO** (monóxido de carbono): É um gás levemente inflamável, incolor, inodoro e muito perigoso devido à sua grande toxicidade.
- \* **CO<sub>2</sub>** (dióxido de carbono): Gás por um lado necessário às plantas para a fotossíntese e por outro emitido para a atmosfera, contribuindo para o efeito estufa.
- \* **Combustão**: é um processo de obtenção de energia. Combustão é basicamente uma reação química, e para que esta se processe é fundamental a existência de três elementos: combustível, comburente e temperatura de ignição.
- \* **Comburente**: é a substância química que alimenta a combustão (essencialmente o oxigênio), fundamental no processo de combustão.
- \* **Combustível**: é tudo aquilo que é suscetível de entrar em combustão, neste caso em concreto referimo-nos à madeira.
- \* **Creosoto**: composto químico processado através da combustão. Este composto por vezes deposita-se no vidro e na chaminé do recuperador.
- \* **Eficiência Energética**: capacidade de gerar elevadas quantidades de calor com a menor energia possível - provoca menor impacto ambiental e redução no orçamento energético.
- \* **Emissões de CO**: emissão do gás monóxido de carbono para a atmosfera.
- \* **Emissões de CO (13% de O<sub>2</sub>)**: teor de monóxido de carbono corrigido a 13% de O<sub>2</sub>.
- \* **kcal** (Quilocaloria): unidade de medida múltipla da caloria. Equivalente a 1000 calorias.
- \* **kW** (Kilowatt): Unidade de medida correspondente a 1000 watts.
- \* **mm** (milímetros): unidade de medida.
- \* **Pa (Pascal)**: unidade padrão de pressão e tensão no Sistema Internacional (SI). O nome desta unidade é uma homenagem a Blaise Pascal, eminente matemático, físico e filósofo francês.
- \* **Poder Calorífico**: designado também por calor específico de combustão. Representa a quantidade de calor libertado, quando uma determinada quantidade de combustível é queimada completamente. O poder calorífico exprime-se por calorias (ou quilocalorias) por unidade de peso de combustível.
- \* **Potência calorífica nominal**: capacidade de aquecimento, ou seja, a transferência calorífica que o equipamento fará da energia da lenha – é medida para uma carga de lenha standard num determinado período de tempo.

- \* **Potência de utilização:** é uma recomendação do fabricante testando os equipamentos com cargas de lenha dentro dos parâmetros razoáveis de funcionamento mínimos e máximos dos equipamentos. Esta potência de utilização mínima e máxima terá consumos de lenha por hora distintos.
- \* **Rendimento:** é expresso pela percentagem de “energia útil” que pode ser extraída de um determinado sistema, tendo em conta a “energia total” do combustível utilizado.
- \* **Temperatura de ignição:** temperatura acima da qual o combustível pode entrar em combustão.
- \* **Termo - resistente:** resistente a altas temperaturas e ao choque térmico.
- \* **Vitrocerâmica:** matéria cerâmica de elevada resistência produzida a partir da cristalização controlada de materiais vítreos. Muito utilizada para aplicações industriais.

## **17. Condições de garantia**

### **17.1. Condições específicas do modelo**

O presente modelo exige o arranque do mesmo como procedimento para ativação da garantia. O serviço do arranque só pode ser efetuado por serviços técnicos autorizados pela fábrica. Este tem de ser feito obrigatória até as 100 horas de serviço. O serviço de arranque será a cargo do utilizador final.

**Para ativar a garantia é necessário enviar o formulário de arranque devidamente preenchido para o seguinte email: [apoio.cliente@fogo-montanha.com](mailto:apoio.cliente@fogo-montanha.com)**

### **17.2. Condições gerais de garantia**

#### **1. Designação social e morada do Produtor e Objeto**

Fogo Montanha

Rua da Cova da Areia (E.M. 605), 695

3750-071 Aguada de Cima

O presente documento não consubstancia a prestação pela Fogo Montanha de uma garantia voluntária sobre os produtos por si produzidos e comercializados (doravante “Produto(s)”), mas sim um guia, que se pretende esclarecedor, para o acionamento eficaz da garantia legal de que beneficiam os consumidores sobre os Produtos (doravante “Garantia”). Naturalmente, o presente documento não afeta os direitos legais de garantia do Comprador emergentes de contrato de compra e venda tendo por objeto os Produtos.

#### **2. Identificação do Produto sobre o qual recai a Garantia**

O acionamento da Garantia pressupõe a prévia e correta identificação do Produto objeto da mesma junto da Fogo Montanha, a ser promovida através da indicação dos dados da embalagem do Produto constantes quer da respetiva fatura de compra, quer da placa de características do Produto (modelo e número de série).

### **3. Condições de Garantia dos Produtos**

3.1. A Fogo Montanha responde perante o Comprador, pela falta de conformidade do Produto com o respetivo contrato de compra e venda, nos seguintes prazos:

3.1.1. Um prazo de 36 meses a contar da data de entrega do bem, no caso, de utilização doméstica do produto;

3.1.2. Um prazo de 6 meses a contar da data de entrega do bem, no caso de utilização profissional, ou, industrial, ou, intensiva, dos produtos – A Fogo Montanha entende por utilização profissional, ou, industrial, ou, intensiva todos os produtos instalados em espaços industriais, ou, comerciais, ou, cuja utilização seja superior a 1500 horas por ano civil;

3.2. Deve ser efetuado um teste funcional do produto antes de efetuar os acabamentos da instalação (pladur, alvenarias, revestimentos, pinturas, entre outros);

3.3. Nenhum equipamento pode ser substituído após realização da 1ª Queima sem autorização expressa do produtor;

3.4. Todo e qualquer produto deve ser reparado no local de instalação não acarretando graves inconvenientes para as partes, salve, se tal se manifestar impossível, ou desproporcionado;

3.5. Para exercer os seus direitos, e desde que não se mostre ultrapassado o prazo indicado em 3.1, o Comprador deve denunciar por escrito à Fogo Montanha a falta de conformidade do Produto num prazo máximo de 30 (trinta) dias a contar da data em que a tenha detetado.

3.6. Nos equipamentos da família *pellets* é exigido a efetuação do serviço de arranque para ativar a garantia. Esta deverá ser registada até 3 meses face a data de fatura, ou, 100 horas de trabalho do produto (a que ocorrer primeiro);

3.7. Durante o período de Garantia referido no número 3.1 supra (e para que esta se mantenha válida), as reparações no Produto devem ser exclusivamente realizadas pelos Serviços Técnicos Oficiais da Marca. Todos os serviços prestados no âmbito da presente Garantia, serão realizados de segunda a sexta-feira dentro do horário e calendário laboral legalmente estabelecidos em cada região.

3.8. Todos os pedidos de assistência deverão ser apresentados ao serviço de apoio ao Cliente da Fogo Montanha, através de formulário próprio presente no Site [www.fogomontanha.com](http://www.fogomontanha.com), ou, e-mail: [apoio.cliente@fogo-montanha.com](mailto:apoio.cliente@fogo-montanha.com). No momento da realização da assistência técnica ao Produto, o Comprador deverá apresentar, como documento comprovativo da Garantia do Produto, a fatura de compra do mesmo ou outro documento demonstrativo da sua aquisição. Em qualquer caso, o documento comprovativo da aquisição do Produto deve conter a identificação do mesmo (nos termos referidos em 2 supra) e a sua data de aquisição. Em alternativa e de modo a validar a Garantia do Produto poderá ser utilizado o PSR - documento comprovativo do arranque da máquina (quando aplicável).

3.9. O Produto terá que ser instalado por um profissional qualificado para o efeito, de acordo com a regulamentação em vigor em cada zona geográfica, para instalação destes Produtos e cumprindo com toda a regulamentação em vigor, nomeadamente a respeitante a chaminés, bem como outras regulamentações aplicáveis para aspetos como abastecimento de água, eletricidade e/ou outros relacionados com o equipamento ou sector e conforme o descrito no manual de instruções.

Uma instalação de Produto não conforme com as especificações do fabricante e/ou que não cumpra a regulamentação legal sobre esta matéria, não dará lugar à aplicação da presente Garantia. Sempre que um Produto seja instalado no exterior, este deverá ser protegido contra efeitos meteorológicos, nomeadamente chuva e ventos. Nestes casos, poderá ser necessária a proteção do aparelho mediante um armário, ou, caixa protetora devidamente ventilada.

Não deverão instalar-se aparelhos em locais que contenham produtos químicos na sua atmosfera, ambientes salinos ou com teores de humidade elevados, já que a mistura destes com o ar pode produzir na câmara de combustão uma rápida corrosão. Neste tipo de ambientes é especialmente recomendado que o aparelho seja protegido com produtos anticorrosivos para o efeito, sobretudo entre épocas de funcionamento. Como sugestão indica-se a aplicação de graxas grafitadas indicadas para altas temperaturas com função de lubrificação e proteção anti corrosão.

3.10. Nos equipamentos pertencentes à família *pellets*, para além das manutenções diárias e semanais que constam do manual de instruções é igualmente obrigatório efetuar a limpeza, no seu interior e respetiva chaminé de evacuação de fumos. Estas tarefas devem ser realizadas a cada 600-800 kg de *pellets* consumidos, no caso das salamandras (ar e água) e caldeiras compactas, e a cada 2000-3000 kg de *pellets* consumidos, no caso das caldeiras automáticas. No caso, destas quantidades não serem consumidas deve ser efetuada pelo menos uma manutenção preventiva sistemática com periodicidade anual.

3.11. Fica a cargo do Comprador garantir que são efetuadas as manutenções periódicas, conforme indicado nos manuais de instruções e manuseamento que acompanham o Produto. Sempre que solicitada a mesma deve ser comprovada pela apresentação do relatório técnico da entidade responsável pela mesma, ou, em alternativa pelo registo das mesmas no manual de instruções na secção dedicada.

3.12. Para evitar danos nos equipamentos motivados por sobrepressão, deverão ser assegurados, no ato da instalação, elementos de segurança como válvulas de segurança pressão e/ou válvulas de descarga térmica, caso aplicável, bem como vaso de expansão ajustado à instalação, devendo ainda ser assegurado o seu correto funcionamento. De referir que: as válvulas referenciadas deverão ter um valor igual ou inferior à pressão suportada pelo equipamento; não poderá existir qualquer válvula de corte entre o equipamento e a respetiva válvula de segurança; deverá ser previsto um plano de manutenção preventivo sistemático para atestar o correto funcionamento dos referidos elementos de segurança; independentemente do tipo de aparelho, todas as válvulas de segurança deverão ser canalizadas para esgoto sifonado, para evitar danos na habitação por descargas de água. A Garantia do Produto não inclui os danos causados pela não canalização da água descarregada pela referida válvula.

3.13. Para evitar danos nos equipamentos e tubagem anexa por corrosão galvânica, aconselha-se a utilização de separadores (manguitos) dielétricos na ligação do equipamento a tubagens metálicas cujas características dos materiais aplicados potenciem este tipo de corrosão. A Garantia do Produto não inclui os danos causados pela não utilização dos referidos separadores dielétricos.

3.14. A água ou termofluido utilizado no sistema de aquecimento (salamandras Hidro, caldeiras, recuperadores de aquecimento central, entre outros) deve cumprir os requisitos legais vigentes, bem como garantir as seguintes características físico-químicas: ausência de partículas sólidas em suspensão; baixo nível de condutividade; dureza residual de 5 a 7 graus franceses; pH neutro, próximo de 7; baixa concentração de cloretos e ferro; e ausência de entradas de ar por depressão ou outros. Caso a instalação potencie um make-up de água automático o mesmo deve considerar a montante um sistema de tratamento preventivo composto por filtração, descalcificação e dosificação preventiva de polifosfatos (incrustações e corrosão), bem como uma etapa de desgaseificação, caso tal se verifique necessário. Se em alguma circunstância algum destes indicadores apresentar valores fora do recomendado, a Garantia deixará de ter efeito. É ainda obrigatório a colocação de uma válvula antirretorno entre a válvula de enchimento automático e a alimentação de água de rede, bem como, que a referida alimentação disponha sempre de pressão constante, mesmo com falta de eletricidade, não dependendo de bombas elevatórias, autoclaves, ou, outros.

3.15. Salvo nos casos expressamente previstos na lei, uma intervenção em garantia não renova o período de garantia do Produto. Os direitos emergentes da Garantia não são transmissíveis ao adquirente do Produto.

3.16. Os equipamentos devem ser instalados em locais acessíveis e sem risco para o técnico. Os meios necessários para o acesso aos mesmos serão disponibilizados pelo Comprador, ficando a cargo deste os eventuais encargos daí decorrentes.

3.17. A Garantia é válida para os Produtos e equipamentos vendidos pela Fogo Montanha apenas e exclusivamente dentro da zona geográfica e territorial do país onde foi efetuada a venda do Produto pela Fogo Montanha.

#### **4. Circunstâncias que excluem a aplicação da Garantia**

Ficam excluídos da Garantia, ficando o custo total da reparação a cargo do Comprador, os seguintes casos:

4.1. Produtos com mais de 2000 horas de funcionamento;

4.2. Produtos reconicionados e revendidos;

4.3. Operações de manutenção, afinações do Produto, arranques, limpeza, eliminação de erros ou anomalias que não estejam relacionados com deficiências de componentes dos equipamentos e substituição das pilhas;

4.4. Componentes em contacto direto com o fogo tais como: apoios de vermiculite, chapas deflectoras ou de proteção, vermiculite, cordões de vedação, queimadores, gavetas de cinza, apara lenha, registos de fumo, grelhas de cinza, cujo desgaste está diretamente relacionado com as condições de utilização.

Degradação da pintura, assim como aparecimento de corrosão por degradação desta, devido ao excesso de carga de combustível, uso de gaveta aberta ou tiragem excessiva da chaminé da instalação (a chaminé deve respeitar a tiragem aconselhada na Ficha Técnica-SFT do Produto). A quebra do vidro por manuseamento indevido ou outro motivo não relacionado com deficiência do Produto. Nos equipamentos família de *pellets* as resistências de acendimento são uma peça de desgaste, pelo que as mesmas possuem somente garantia de 6 meses, ou 1000 acendimentos (a que ocorrer primeiro);

4.5. Componentes considerados de desgaste, tais como, chumaceiras, casquilhos e rolamentos;

4.6. Deficiências de componentes externos ao Produto que possam afetar o seu correto funcionamento, bem como danos materiais ou outros (ex. telhas, telhados, coberturas impermeabilizadas, tubagens, ou, danos pessoais) originados pelo uso indevido de materiais na instalação ou pela não execução da instalação de acordo com as normas de instalação do Produto, regulamentação aplicável ou regras de boa arte, nomeadamente quando não se tenha promovido a aplicação de tubagem adequada à temperatura em uso, de vasos de expansão, de válvulas antirretorno, de válvulas de segurança, de válvulas anti condensação, entre outros;

4.7. Produtos cujo funcionamento tenha sido afetado por falhas ou deficiências de componentes externos ou por deficientes dimensionamentos;

4.8. Defeitos provocados pelo uso de acessórios ou de Componentes de substituição que não sejam as determinadas pela Fogo Montanha;



4.9. Os defeitos que provenham do incumprimento das instruções de instalação, utilização e funcionamento ou de aplicações não conformes com o uso a que se destina o Produto, ou ainda de fatores climáticos anormais, de condições estranhas de funcionamento, de sobrecarga ou de uma manutenção ou limpeza realizados inadequadamente;

4.10. Os Produtos que tenham sido modificados ou manipulados por pessoas alheias aos Serviços Técnicos Oficiais da marca e consequentemente sem autorização explícita da Fogo Montanha;

4.11. As avarias causadas por agentes externos (roedores, aves, aranhas, etc.), fenómenos atmosféricos e/ou geológicos (terramotos, tempestades, geadas, granizos, trovoadas, chuvas, etc.), ambientes agressivos húmidos ou salinos (exemplo: proximidade do mar ou rio), assim como as derivadas de pressão de água excessiva, alimentação elétrica inadequada (tensão com variações superiores 10%, face o valor nominal de 230V, ou, tensão no neutro superior a 5V, ou, ausência de proteção terra), pressão ou abastecimento dos circuitos inadequados, atos de vandalismo, confrontos urbanos e conflitos armados de qualquer tipo, bem como derivados;

4.12. A não utilização de combustível recomendado pelo fabricante é condição de exclusão da Garantia;

**Nota explicativa:** No caso de aparelhos a *pellets* o combustível usado deve ser certificado pela norma EN 14961-2 grau A1. Igualmente, antes de comprar grande quantidade deve testar o combustível para verificar como este se comporta.

Nos equipamentos de lenha esta deve ter um teor de humidade inferior a 20 %.

4.13. O aparecimento de condensação, quer por instalação deficiente, quer pela utilização de combustíveis que não lenha virgem (tais como, paletes ou madeira impregnadas de tintas ou vernizes, sal ou outros componentes), que possam contribuir para a degradação acelerada do equipamento, especialmente da sua camara de combustão;

4.14. Todos os produtos ou componentes danificados no transporte ou na instalação;

4.15. As operações de limpeza realizadas ao aparelho ou componentes do mesmo, motivadas por condensações, qualidade do combustível, mau ajuste ou outras circunstâncias do local onde está instalado. Igualmente, exclui-se da Garantia as intervenções para a descalcificação do Produto (a eliminação do calcário ou outros materiais depositados dentro do aparelho e produzido pela qualidade da água de abastecimento). De igual forma, são excluídas da presente Garantia as intervenções de purga de ar do circuito ou desbloqueio de bombas circuladoras.

4.16. A instalação dos equipamentos fornecidos pela Fogo Montanha devem contemplar a possibilidade de fácil remoção dos mesmos, bem como, pontos de acesso aos componentes mecânicos, hidráulicos e eletrônicos do equipamento e da instalação. Quando a instalação não permita acesso imediato e seguro aos equipamentos, os custos adicionais de meios de acesso e segurança ficarão sempre a cargo do Comprador. O custo da desmontagem e montagem de caixotes de placas de gesso cartonado ou paredes de alvenaria, isolamentos ou outros elementos, tais como chaminés e ligações hidráulicas que impeçam o livre acesso ao Produto (se o Produto for instalado no interior de um caixote de gesso cartonado, alvenaria ou outro espaço dedicado deve respeitar as dimensões e características indicadas no manual de instruções e utilização que acompanha o aparelho).

4.17. Intervenções de informação ou esclarecimento ao domicílio sobre utilização do seu sistema de aquecimento, programação e/ou reprogramação de elementos de regulação e controlo, tais como termóstatos, reguladores, programadores, etc.;

4.18. Intervenções de ajuste de combustível em aparelhos de *pellets*, limpeza, deteção de fugas de água nas tubagens externas ao aparelho, danos produzidos devido a necessidade de limpeza das máquinas ou das chaminés de evacuação de gases;

4.19. Intervenções de urgência não incluídas na prestação de Garantia, i.e., intervenções de fins-de-semana e feriados por se tratar de intervenções especiais não incluídos na cobertura da Garantia e que têm, portanto, um custo adicional, realizar-se-ão exclusivamente a pedido expresso do Comprador e mediante disponibilidade do Produtor.

## **5. Inclusão da Garantia**

A Fogo Montanha corrigirá, sem nenhum encargo para o Comprador, os defeitos cobertos pela Garantia, mediante a reparação do Produto. Os Produtos ou Componentes substituídos passarão a ser propriedade da Fogo Montanha.

## **6. Responsabilidade da Fogo Montanha**

Sem prejuízo do legalmente estabelecido, a responsabilidade da Fogo Montanha, em matéria de garantia, limita-se ao estabelecido nas presentes condições de Garantia.

## **7. Tarifário Serviços realizados fora âmbito Garantia**

As intervenções realizadas fora do âmbito da Garantia estão sujeitas à aplicação do tarifário em vigor.

## **8. Garantia Serviços realizados fora âmbito Garantia**

As intervenções realizadas fora do âmbito da Garantia realizadas pelo serviço oficial de assistência técnica da Fogo Montanha dispõe de 6 meses de garantia.

## **9. Garantia Peças *Spare Parts* fornecidos pela Fogo Montanha**

As Peças fornecidas pela Fogo Montanha, no âmbito da venda comercial de *spare parts*, isto é, não incorporados nos equipamentos, não dispõem de garantia.

## **10. Peças Substituídas âmbito Serviço de Assistência técnica**

As Peças usadas a partir do momento em que são retiradas do conjunto do equipamento adquirem o estatuto de resíduo. A Fogo Montanha como produtor de resíduos no âmbito da sua atividade está obrigada pela legislação em vigor a entrega-los a uma entidade licenciada que efetue as devidas operações de gestão de resíduos nos termos da lei e por isso impedida de lhes dar outro destino, qualquer ele que seja. Por conseguinte o cliente poderá visualizar as peças usadas resultantes da assistência, mas não poderá ficar com as mesmas na sua posse.

## **11. Despesas Administrativas**

No caso de faturas referentes a serviços desenvolvidos cujo pagamento não seja efetuado no prazo estipulado serão acrescidos juros de mora à taxa máxima legal em vigor.

## **12. Tribunal Competente**

Para a resolução de qualquer litígio emergente do contrato de compra e venda tendo por objeto os Produtos abrangidos pela Garantia, os Contraentes atribuem competência exclusiva ao foro da comarca de Águeda, com expressa renúncia a qualquer outro.

## 18. Declaração de desempenho

DECLARAÇÃO DE DESEMPENHO | DECLARACIÓN PRESTACIONES | DECLARATION OF PERFORMANCE | DÉCLARATION DE PERFORMANCE | DICHIARAZIONE DELLE PRESTAZIONI

Nº DD-058

1. Código de identificação único do produto-tipo | Código de identificación único del tipo de producto | Unique identification code of the product type | Le code d'identification unique du type de produit | Codice unico di identificazione del tipo di prodotto

M700 PV – EAN 05600990507357

M700 H – EAN 05600990507388

2. Número do tipo, lote ou série do produto | Número de tipo, lote o serie del producto | Number of type, batch or serial product | Nombre de type, de lot ou de série du produit | Numero di tipo, di lotto, di serie del prodotto

3. Utilização prevista | Uso previsto | Intended use | Utilisation prévue | Destinazione d'uso

Aquecimento de edifícios de habitação | Calefacción de edificios residenciales | Heating of residential buildings | Chauffage de batiments résidentiels | Riscaldamento degli edifici residenziali

4. Nome, designação comercial registada e endereço de contacto do fabricante | Nombre, marca registrada y la dirección de contacto de lo fabricante | Name, registered trade name and contact address of the manufacturer | Nom, marque déposée et l'adresse de contact du fabricant | Nome, denominazione commerciale registrata e Indirizzo del costruttore

Solzaima, SA

Rua da Cova da Areia (E.M. 605), 695

3750-071 Aguada de Cima – Águeda – Portugal

5. Sistema de avaliação e verificação da regularidade do desempenho do produto | Sistema de evaluación y verificación de constancia de las prestaciones del producto | System of assessment and verification of constancy of the product | Système d'évaluation et de vérification de la Constance des performances du produit | Sistema di valutazione e verifica della costanza della prestazione del prodotto

Sistema 3

6. Norma Harmonizada | Estandár armonizado | Harmonized standard | Norme harmoisée | Standard armonizzata

EN 13229

7. Nome e número de identificação do organismo notificado | Nombre y número de identificación del organismo notificado | Name and identification number of the notified body | Nom et numéro d'identification de l'organisme notifié | Nome e numero di identificazione dell'organismo notificato

CEIS

NB: 1722

CEE-0066/22-1

Dichiarazione di prestazione

<b>Características essenciais   Características esenciales   Essencial characteristics   Caractéristiques essentielles   Caratteristiche essenziali</b>	<b>Desempenho   Desempeño   Performance   Prestazione</b>	<b>Especificações técnicas harmonizadas   Especificaciones técnicas armonizadas   Harmonized technical specifications   Spécifications techniques harmonisées   Specifiche tecniche armonizzate</b>
Segurança contra incêndio   Seguridad contra incendios   Fire safety   Sécurité incendie   Sicurezza antincendio	<b>OK.</b> De acordo com relatório de ensaio   De acuerdo com informe de la prueba   According to the test report   Selons le rapport d'essai   Secondo i rapporto di prova <b>CEE-0066/22-1</b>	De acordo com os requisitos   De acuerdo con los requisitos   According to the requirements   Selons les exigences   Secondo i requisiti 4.2, 4.3, 4.7, 4.8, 4.10, 4.11, 4.15, 5.2, 5.5, 5.6, 5.9, 5.10, 6.11 (EN13229)
Emissão de produtos da combustão   La emisión de productos de combustión   Emission of combustion products   Emission des produits de combustion   Emissione dei prodotti di combustione	<b>OK.</b> Caudal térmico nominal   Caudal térmico nominal   Nominal heat output   Le débit calorique nominal   Nominal heat output   Flusso termico nominale – <b>CO: 0,05%</b>	Caudal térmico nominal   Caudal térmico nominal   Nominal heat output   Le débit calorifique nominal   Nominal heat output   Flusso termico nominale – <b>CO &lt; 1,0%</b>
Libertação de substâncias perigosas   Emisión de sustancias peligrosas   Release of dangerous substances   Dégagement de substances   Rilascio di sostanze pericolose	<b>OK.</b> De acordo com relatório de ensaio   De acuerdo com informe de la prueba   According to the test report   Selons le rapport d'essai   Secondo i rapporto di prova	De acordo com o Anexo ZA.1 (EN13229)   De acuerdo con lo Anexo ZA.1 (EN13229)   According to the Annex ZA.1 (EN13229)   Selons le Annexe ZA.1 (EN13229)   Secondo l'allegato ZA.1 (EN13229)
Temperatura de superfície   Temperatura de la superficie   Surface temperature   La température de surface   Temperatura superficiale	<b>OK.</b> De acordo com relatório de ensaio   De acuerdo com informe de la prueba   According to the test report   Selons le rapport d'essai   Secondo i rapporto di prova	De acordo com os requisitos   De acuerdo con los requisitos   According to the requirements   Selons les exigences   Secondo i requisiti 4.2, 4.13, 5.2, 5.3, 5.6, 5.10 (EN13229)

Segurança eléctrica   Seguridad eléctrica   Electrical safety   Sécurité électrique   sicurezza elettrica	<b>OK.</b> De acordo com relatório de ensaio   De acuerdo com informe de la prueba   According to the test report   Selons le rapport d'essai   Secondo i rapporto di prova	De acordo com os requisitos   De acuerdo con los requisitos   According to the requirements   Selons les exigences   Secondo i requisiti 5.9 (EN13229)
Resistência mecânica   Resistencia mecânica   Mechanical strength   résistance   Resistenza meccanico	<b>OK.</b> De acordo com relatório de ensaio   De acuerdo com informe de la prueba   According to the test report   Selons le rapport d'essai   Secondo i rapporto di prova  A cada 10 m de conduta de fumos deve ser colocado um suporte de carga   cada 10 m de la salida de humos se debe colocar un soporte de carga   every 10 m of the flue should be placed a load support   tous les 10 m de conduit de fumée doit être placé un support de charge   ogni 10 m della canna fumaria deve essere posto un supporto di carico	De acordo com os requisitos   De acuerdo con los requisitos   According to the requirements   Selons les exigences   Secondo i requisiti 4.2, 4.3 (EN13229)
Rendimento energético   Eficiencia energética   Energy efficiency   L'efficacité énergétique   Efficienza energetica	<b>OK.</b>  <b>83%</b>	≥ <b>30%</b> para potência térmica nominal   de potencia térmica nominal   for rated thermal input   Pour puissance thermique nominale   di potenza termica nominale

10. O desempenho do produto declarado nos pontos 1 e 2 é conforme com o desempenho declarado no ponto 9. A presente declaração de desempenho é emitida sob exclusiva responsabilidade do fabricante identificado no ponto 4. | El funcionamiento del producto se indica en los puntos 1 y 2 es compatible con las prestaciones declaradas en el punto 9. La presente declaración se expide bajo la exclusiva responsabilidad del fabricante identificado en lo punto 4. | Performance of the product stated in points 1 and 2 is consistent with the declared performance in point 9. This declaration of performance is issued under the sole responsibility of the manufacturer identified in point 4. | Les performances du produit indiqué dans les points 1 et 2 est compatible avec les performances declares au point 9. Cette declaration de performance est établie sous la seule responsabilité du fabricant identifié dans le point 4. | Le prestazioni dei prodotti indicati ai punti 1 e 2 è conforme alla prestazione dichiarata al punto 9. Questa dichiarazione di prestazione è rilasciata sotto l'esclusiva responsabilità del fabbricante di cui al punto 4

Nome e cargo | Nombre y cargo | Name and title | Nom et titre | Nome e titolo  
Nuno Sequeira (Director Geral | CEO)

Aguada de Cima, 17/05/2023

**DECLARAÇÃO DE DESEMPENHO | DECLARACIÓN PRESTACIONES | DECLARATION OF PERFORMANCE | DÉCLARATION DE PERFORMANCE | DICHIARAZIONE DELLE PRESTAZIONI**

Nº DD-059

1. Código de identificação único do produto-tipo | Código de identificación único del tipo de producto | Unique identification code of the product type | Le code d'identification unique du type de produit | Codice unico di identificazione del tipo di prodotto

M850 PV – EAN 05600990507364

M850 H – EAN 05600990507395

2. Número do tipo, lote ou série do produto | Número de tipo, lote o serie del producto | Number of type, batch or serial product | Nombre de type, de lot ou de série du produit | Numero di tipo, di lotto, di serie del prodotto

3. Utilização prevista | Uso previsto | Intended use | Utilisation prévue | Destinazione d'uso

Aquecimento de edifícios de habitação | Calefacción de edificios residenciales | Heating of residential buildings | Chauffage de batiments résidentiels | Riscaldamento degli edifici residenziali

4. Nome, designação comercial registada e endereço de contacto do fabricante | Nombre, marca registrada y la dirección de contacto de lo fabricante | Name, registered trade name and contact address of the manufacturer | Nom, marque déposée et l'adresse de contact du fabricant | Nome, denominazione commerciale registrata e Indirizzo del costruttore

Solzaima, SA

Rua da Cova da Areia (E.M. 605), 695

3750-071 Aguada de Cima – Águeda – Portugal

5. Sistema de avaliação e verificação da regularidade do desempenho do produto | Sistema de evaluación y verificación de constancia de las prestaciones del producto | System of assessment and verification of constancy of the product | Système d'évaluation et de vérification de la Constance des performances du produit | Sistema di valutazione e verifica della costanza della prestazione del prodotto

Sistema 3

6. Norma Harmonizada | Estandár armonizado | Harmonized standard | Norme harmoisée | Standard armonizzata

EN 13229

7. Nome e número de identificação do organismo notificado | Nombre y número de identificación del organismo notificado | Name and identification number of the notified body | Nom et numéro d'identification de l'organisme notifié | Nome e numero di identificazione dell'organismo notificato

CEIS

NB: 1722

CEE-0066/22-1CEE-0213/22-1

## 9. Desempenho declarado | Desempeño declarado | Declared performance | Performance déclarée | Dichiarazione di prestazione

<p><b>Características essenciais  </b>  <b>Características esenciales  </b>  <b>Essencial characteristics  </b>  <b>Caractéristiques essentielles  </b>  <b>Caratteristiche essenziali</b></p>	<p><b>Desempenho   Desempeño  </b>  <b>Performance   Prestazione</b></p>	<p><b>Especificações técnicas</b>  <b>harmonizadas   Especificaciones</b>  <b>técnicas armonizadas  </b>  <b>Harmonized technical</b>  <b>specifications   Spécifications</b>  <b>techniques harmonisées  </b>  <b>Specifiche tecniche armonizzate</b></p>
<p>Segurança contra incêndio    Seguridad contra incendios    Fire safety   Sécurité incendie    Sicurezza antincendio</p>	<p><b>OK.</b> De acordo com relatório de ensaio   De acuerdo con informe de la prueba   According to the test report   Selons le rapport d'essai   Secondo i rapporto di prova <b>CEE-0066/22-1</b>  <b>CEE-0213/22-1</b></p>	<p>De acordo com os requisitos   De acuerdo con los requisitos   According to the requirements   Selons les exigences   Secondo i requisiti 4.2, 4.3, 4.7, 4.8, 4.10, 4.11, 4.15, 5.2, 5.5, 5.6, 5.9, 5.10, 6.11 (EN13229)</p>
<p>Emissão de produtos da combustão   La emisión de productos de combustión   Emission of combustion products   Emission des produits de combustion   Emissione dei prodotti di combustione</p>	<p><b>OK.</b> Caudal térmico nominal   Caudal térmico nominale   Nominal heat output   Le débit calorifique nominal   Nominal heat output   Flusso termico nominale – <b>CO: 0,054%</b></p>	<p>Caudal térmico nominal   Caudal térmico nominale   Nominal heat output   Le débit calorifique nominal   Nominal heat output   Flusso termico nominale – <b>CO &lt; 1,0%</b></p>
<p>Libertação de substâncias perigosas   Emisión de sustancias peligrosas   Release of dangerous substances   Dégagement de substances   Rilascio di sostanze pericolose</p>	<p><b>OK.</b> De acordo com relatório de ensaio   De acuerdo con informe de la prueba   According to the test report   Selons le rapport d'essai   Secondo i rapporto di prova</p>	<p>De acordo com o Anexo ZA.1 (EN13229)   De acuerdo con lo Anexo ZA.1 (EN13229)   According to the Annex ZA.1 (EN13229)   Selons le Annexe ZA.1 (EN13229)   Secondo l'allegato ZA.1 (EN13229)</p>
<p>Temperatura de superfície   Temperatura de la superficie   Surface temperature   La température de surface   Temperatura superficiale</p>	<p><b>OK.</b> De acordo com relatório de ensaio   De acuerdo con informe de la prueba   According to the test report   Selons le rapport d'essai   Secondo i rapporto di prova</p>	<p>De acordo com os requisitos   De acuerdo con los requisitos   According to the requirements   Selons les exigences   Secondo i requisiti 4.2, 4.13, 5.2, 5.3, 5.6, 5.10 (EN13229)</p>



<p>Segurança eléctrica   Seguridad eléctrica   Electrical safety   Sécurité électrique   sicurezza elettrica</p>	<p><b>OK.</b> De acordo com relatório de ensaio   De acuerdo com informe de la prueba   According to the test report   Selons le rapport d'essai   Secondo i rapporto di prova</p>	<p>De acordo com os requisitos   De acuerdo con los requisitos   According to the requirements   Selons les exigences   Secondo i requisiti 5.9 (EN13229)</p>
<p>Resistência mecânica   Resistencia mecânica   Mechanical strength   résistance   Resistenza meccanico</p>	<p><b>OK.</b> De acordo com relatório de ensaio   De acuerdo com informe de la prueba   According to the test report   Selons le rapport d'essai   Secondo i rapporto di prova</p> <p>A cada 10 m de conduta de fumos deve ser colocado um suporte de carga   cada 10 m de la salida de humos se debe colocar un soporte de carga   every 10 m of the flue should be placed a load support   tous les 10 m de conduit de fumée doit être placé un support de charge   ogni 10 m della canna fumaria deve essere posto un supporto di carico</p>	<p>De acordo com os requisitos   De acuerdo con los requisitos   According to the requirements   Selons les exigences   Secondo i requisiti 4.2, 4.3 (EN13229)</p>
<p>Rendimento energético   Eficiencia energética   Energy efficiency   L'efficacité énergétique   Efficienza energetica</p>	<p><b>OK.</b></p> <p style="text-align: center;"><b>81,7%</b></p>	<p>≥ <b>30%</b> para potência térmica nominal   de potencia térmica nominal   for rated thermal input   Pour puissance thermique nominale   di potenza termica nominale</p>

10. O desempenho do produto declarado nos pontos 1 e 2 é conforme com o desempenho declarado no ponto 9. A presente declaração de desempenho é emitida sob exclusiva responsabilidade do fabricante identificado no ponto 4. | El funcionamiento del producto se indica en los puntos 1 y 2 es compatible con las prestaciones declaradas en el punto 9. La presente declaración se expide bajo la exclusiva responsabilidad del fabricante identificado en lo punto 4. | Performance of the product stated in points 1 and 2 is consistent with the declared performance in point 9. This declaration of performance is issued under the sole responsibility of the manufacturer identified in point 4. | Les performances du produit indiqué dans les points 1 et 2 est compatible avec les performances declares au point 9. Cette declaration de performance est établie sous la seule responsabilité du fabricant identifié dans le point 4. | Le prestazioni dei prodotti indicati ai punti 1 e 2 è conforme alla prestazione dichiarata al punto 9. Questa dichiarazione di prestazione è rilasciata sotto l'esclusiva responsabilità del fabbricante di cui al punto 4

Nome e cargo | Nombre y cargo | Name and title | Nom et titre | Nome e titolo  
 Nuno Sequeira (Director Geral | CEO)

Aguada de Cima, 17/05/2023

**DECLARAÇÃO DE DESEMPENHO | DECLARACIÓN PRESTACIONES | DECLARATION OF PERFORMANCE | DÉCLARATION DE PERFORMANCE | DICHIARAZIONE DELLE PRESTAZIONI**

Nº DD-059

1. Código de identificação único do produto-tipo | Código de identificación único del tipo de producto | Unique identification code of the product type | Le code d'identification unique du type de produit | Codice unico di identificazione del tipo di prodotto

M1100 PV – EAN 05600990507371

2. Número do tipo, lote ou série do produto | Número de tipo, lote o serie del producto | Number of type, batch or serial product | Nombre de type, de lot ou de série du produit | Numero di tipo, di lotto, di serie del prodotto

3. Utilização prevista | Uso previsto | Intended use | Utilisation prévue | Destinazione d'uso

Aquecimento de edificios de habitação | Calefacción de edificios residenciales | Heating of residential buildings | Chauffage de batiments résidentiels | Riscaldamento degli edifici residenziali

4. Nome, designação comercial registada e endereço de contacto do fabricante | Nombre, marca registrada y la dirección de contacto de lo fabricante | Name, registered trade name and contact address of the manufacturer | Nom, marque déposée et l'adresse de contact du fabricant | Nome, denominazione commerciale registrata e Indirizzo del costruttore

Solzaima, SA

Rua da Cova da Areia (E.M. 605), 695

3750-071 Aguada de Cima – Águeda – Portugal

5. Sistema de avaliação e verificação da regularidade do desempenho do produto | Sistema de evaluación y verificación de constancia de las prestaciones del producto | System of assessment and verification of constancy of the product | Système d'évaluation et de vérification de la Constance des performances du produit | Sistema di valutazione e verifica della costanza della prestazione del prodotto

Sistema 3

6. Norma Harmonizada | Estandár armonizado | Harmonized standard | Norme harmoisée | Standard armonizzata

EN 13229

7. Nome e número de identificação do organismo notificado | Nombre y número de identificación del organismo notificado | Name and identification number of the notified body | Nom et numéro d'identification de l'organisme notifié | Nome e numero di identificazione dell'organismo notificato

CEIS

NB: 1722

CEE-0213/22-1

9. Desempenho declarado | Desempeño declarado | Declared performance | Performance déclarée | Dichiarazione di prestazione

<p><b>Características essenciais   Características esenciales   Essencial characteristics   Caractéristiques essentielles   Caratteristiche essenziali</b></p>	<p><b>Desempenho   Desempeño   Performance   Prestazione</b></p>	<p><b>Especificações técnicas harmonizadas   Especificaciones técnicas armonizadas   Harmonized technical specifications   Spécifications techniques harmonisées   Specifiche tecniche armonizzate</b></p>
<p>Segurança contra incêndio   Seguridad contra incendios   Fire safety   Sécurité incendie   Sicurezza antincendio</p>	<p><b>OK.</b> De acordo com relatório de ensaio   De acuerdo com informe de la prueba   According to the test report   Selons le rapport d'essai   Secondo i rapporto di prova <b>CEE-0213/22-1</b></p>	<p>De acordo com os requisitos   De acuerdo con los requisitos   According to the requirements   Selons les exigences   Secondo i requisiti 4.2, 4.3, 4.7, 4.8, 4.10, 4.11, 4.15, 5.2, 5.5, 5.6, 5.9, 5.10, 6.11 (EN13229)</p>
<p>Emissão de produtos da combustão   La emisión de productos de combustión   Emission of combustion products   Emission des produits de combustion   Emissione dei prodotti di combustione</p>	<p><b>OK.</b> Caudal térmico nominal   Caudal térmico nominale   Nominal heat output   Le débit calorifique nominal   Nominal heat output   Flusso termico nominale – <b>CO: 0,06%</b></p>	<p>Caudal térmico nominal   Caudal térmico nominale   Nominal heat output   Le débit calorifique nominal   Nominal heat output   Flusso termico nominale – <b>CO &lt; 1,0%</b></p>
<p>Libertação de substâncias perigosas   Emisión de sustancias peligrosas   Release of dangerous substances   Dégagement de substances   Rilascio di sostanze pericolose</p>	<p><b>OK.</b> De acordo com relatório de ensaio   De acuerdo com informe de la prueba   According to the test report   Selons le rapport d'essai   Secondo i rapporto di prova</p>	<p>De acordo com o Anexo ZA.1 (EN13229)   De acuerdo con lo Anexo ZA.1 (EN13229)   According to the Annex ZA.1 (EN13229)   Selons le Annexe ZA.1 (EN13229)   Secondo l'allegato ZA.1 (EN13229)</p>
<p>Temperatura de superfície   Temperatura de la superficie   Surface temperature   La température de surface   Temperatura superficiale</p>	<p><b>OK.</b> De acordo com relatório de ensaio   De acuerdo com informe de la prueba   According to the test report   Selons le rapport d'essai   Secondo i rapporto di prova</p>	<p>De acordo com os requisitos   De acuerdo con los requisitos   According to the requirements   Selons les exigences   Secondo i requisiti 4.2, 4.13, 5.2, 5.3, 5.6, 5.10 (EN13229)</p>

Segurança eléctrica   Seguridad eléctrica   Electrical safety   Sécurité électrique   sicurezza elettrica	<b>OK.</b> De acordo com relatório de ensaio   De acuerdo con informe de la prueba   According to the test report   Selons le rapport d'essai   Secondo i rapporto di prova	De acordo com os requisitos   De acuerdo con los requisitos   According to the requirements   Selons les exigences   Secondo i requisiti 5.9 (EN13229)
Resistência mecânica   Resistencia mecânica   Mechanical strength   résistance   Resistenza meccanico	<b>OK.</b> De acordo com relatório de ensaio   De acuerdo con informe de la prueba   According to the test report   Selons le rapport d'essai   Secondo i rapporto di prova  A cada 10 m de conduta de fumos deve ser colocado um suporte de carga   cada 10 m de la salida de humos se debe colocar un soporte de carga   every 10 m of the flue should be placed a load support   tous les 10 m de conduit de fumée doit être placé un support de charge   ogni 10 m della canna fumaria deve essere posto un supporto di carico	De acordo com os requisitos   De acuerdo con los requisitos   According to the requirements   Selons les exigences   Secondo i requisiti 4.2, 4.3 (EN13229)
Rendimento energético   Eficiencia energética   Energy efficiency   L'efficacité énergétique   Efficienza energetica	<b>OK.</b>  <b>80%</b>	≥ <b>30%</b> para potência térmica nominal   de potencia térmica nominal   for rated thermal input   Pour puissance thermique nominale   di potenza termica nominale

10. O desempenho do produto declarado nos pontos 1 e 2 é conforme com o desempenho declarado no ponto 9. A presente declaração de desempenho é emitida sob exclusiva responsabilidade do fabricante identificado no ponto 4. | El funcionamiento del producto se indica en los puntos 1 y 2 es compatible con las prestaciones declaradas en el punto 9. La presente declaración se expide bajo la exclusiva responsabilidad del fabricante identificado en lo punto 4. | Performance of the product stated in points 1 and 2 is consistent with the declared performance in point 9. This declaration of performance is issued under the sole responsibility of the manufacturer identified in point 4. | Les performances du produit indiqué dans les points 1 et 2 est compatible avec les performances declares au point 9. Cette declaration de performance est établie sous la seule responsabilité du fabricant identifié dans le point 4. | Le prestazioni dei prodotti indicati ai punti 1 e 2 è conforme alla prestazione dichiarata al punto 9. Questa dichiarazione di prestazione è rilasciata sotto l'esclusiva responsabilità del fabbricante di cui al punto 4

Nome e cargo | Nombre y cargo | Name and title | Nom et titre | Nome e titolo  
Nuno Sequeira (Director Geral | CEO)

Aguada de Cima, 17/05/2023



FOGO MONTANHA