



FOGO MONTANHA

RECUPERADORES DE CALOR

# **MANUAL DE INSTRUÇÕES**

**Português**

**SALAMANDRA DE CALOR  
TIPO INSERT**

# **VERSATILE S709**

**Obrigado por ter adquirido um equipamento FOGO MONTANHA.**

**Por favor leia atentamente este Manual e guarde-o para futuras referências.**

\* Todos os produtos cumprem os requisitos do Regulamento dos Produtos de Construção (Reg. UE nº 305/2011), estando homologados com a marca de conformidade CE;

\* A FOGO MONTANHA não se responsabiliza por quaisquer danos no equipamento quando este for instalado por pessoal não qualificado;

\* A FOGO MONTANHA não se responsabiliza por quaisquer danos no equipamento, quando não forem respeitadas as regras de instalação e utilização, referentes neste Manual;

\* Todos os regulamentos locais, incluindo os referentes a normas nacionais e europeias, devem ser cumpridos aquando da instalação do equipamento;

\* Por norma a assistência técnica é disponibilizada pela FOGO MONTANHA, salvo casos especiais a avaliar pelo instalador ou técnico responsável pela assistência.

**APARELHO DE AQUECIMENTO DE ALTA TEMPERATURA**

**MATERIAIS INFLAMÁVEIS DEVEM SEMPRE SER COLOCADOS PELO MENOS A UMA DISTÂNCIA DE 1 METRO DA SALAMANDRA**

**MANTENHA AS CRIANÇAS AFASTADAS DO EQUIPAMENTO**

**LEIA ATENTAMENTE ESTAS INSTRUÇÕES ANTES DE UTILIZAR O SEU EQUIPAMENTO**

**CERTIFICADO DE CONFORMIDADE**

O fabricante dos recuperadores FOGO MONTANHA declara por sua responsabilidade que todos os modelos abaixo descritos estão em conformidade com as exigências gerais de segurança. Esta declaração deixa de ser válida se houver alterações ao produto sem a devida autorização escrita do fabricante.

Fabricante	Solzaima, S.A. Rua da Cova da Areia, EM 605, 695 3750-071 Aguada de Cima Tel: +351 234650650 Fax: +351 234650651
Classificação	Aparelho de combustível sólido; Insert
Normas e Diretrizes aplicadas	EN13229: 2001+ A1:2003 + A2:2003:2005
Entidade responsável pelos testes	Centro de Ensayos, Innovación y Servicios Cr. Villaviciosa de Odón a Móstoles (M-856) Km. 1,5 Móstoles - 28935



## Índice

1. Introdução.....	4
2. Características Técnicas .....	5
3. Lenha .....	6
4. Instalação .....	7
4.1. Tubagem e chaminé.....	7
4.2. Instalação de tubagem da chaminé.....	8
4.3. A lareira .....	8
4.4. Instalação de bases opcionais ao equipamento (PA2021N008) .....	9
4.4.1. Instalação base opcional Wall.....	11
5. Ar de Combustão.....	12
6. Utilização .....	12
7. Esquema .....	12
8. Abrir e Fechar a Porta do Equipamento .....	13
9. Princípio de Combustão.....	13
9.1. Aquecimento radiante .....	13
9.2. Aquecimento por convecção .....	13
10. Controlos.....	14
10.1. Entrada de ar combustão (A).....	14
10.2. Controle do ar de combustão "Ar-Primário" (C).....	14
10.3. Fecho de Porta (D).....	15
10.4. Registo de saída de gases "Pala de fumos" .....	15
11. Acender o Equipamento.....	17
12. Controlar o Equipamento .....	19
13. Limpeza .....	20
13.1. Vidro .....	20
13.2. Limpeza da cinza .....	20
14. Manutenção .....	22
14.1. Superfícies pintadas .....	22
14.2. Limpeza da chaminé.....	22
14.3. Quebra de vidro.....	25
14.4. Substituição do vidro.....	25
15. Anomalias.....	26
16. Fim de Vida do Componente .....	26
17. Garantia .....	27
17.1. Condições específicas do modelo.....	27
17.2. Condições gerais da garantia .....	27
18. Declaração de Performance.....	34

# 1. Introdução

Agradecemos a sua escolha pelo nosso equipamento FOGO MONTANHA. De modo a obter os melhores resultados de rendimento do seu aparelho, respeitando as normas ecológicas, siga as instruções de instalação e de funcionamento apresentadas neste manual.

**A garantia deixa de ser válida se o equipamento for danificado por incumprimento destas instruções.**

O equipamento não pode ser modificado sem a devida autorização escrita do fabricante. Apenas as peças de substituição da fábrica podem ser usadas no aparelho. As leis nacionais, as normas de arquitetura locais e os regulamentos de prevenção de incêndio terão de ser as descritas abaixo.

## 2. Características Técnicas

<b>Modelo</b>		<b>S709 PV</b>
Rendimento nominal	%	80
Consumo nominal de lenha	kg/h	2,75
Volume aquecido máximo	m <sup>3</sup>	198
Potência nominal	kW	8,7
Emissões de CO (13% O <sub>2</sub> )	Vol.%	0,07
Emissões de CO <sub>2</sub>	Vol.%	8,8
Emissões de Partículas (13% O <sub>2</sub> )	mg/Nm <sup>3</sup>	40
Emissões de OGC (13% O <sub>2</sub> )	mg/Nm <sup>3</sup>	14
Emissões de NOx (13% O <sub>2</sub> )	mg/Nm <sup>3</sup>	87
Temperatura de fumos	°C	254
Diâmetro de chaminé	mm	180
Distância frontal de segurança	cm	150
Peso	kg	113
Combustível		lenha
Humidade máxima do combustível	%	20
Largura de lenha recomendado	mm	300
Largura máxima da lenha	mm	500
<b>Dimensões:</b>		
Altura	mm	580
Largura	mm	710
Profundidade	mm	460

**Tabela 1 - Características técnicas do modelo**

### 3. Lenha

O equipamento queima apenas lenha. Dará os melhores resultados se usar lenha seca. A lenha cortada, guardada e ventilada em lugar coberto, durante pelo menos 1 ano e de preferência durante 2 anos, é melhor porque:

- Produz consideravelmente mais calor que a lenha húmida ou verde.
- Produz muito menos fumo e deposita menos alcatrão no equipamento, na chaminé e no vidro da porta, que a lenha húmida ou verde.
- É a única que, durante a queima, previne a emissão de substâncias nocivas.

Um equipamento cheio de lenha gerará mais calor durante um período maior de tempo. Os toros não deverão ser demasiado grandes e, regra geral, quanto mais pesada for a lenha, melhor. Nunca queime desperdícios, lascas ou serradura de madeira, cortiça, lenha laminada ou com a superfície tratada. Não queime toros de lenha demasiado pequenos, pois queimam muito depressa e apenas são indicados para acender o equipamento. Deixe que os toros largos com cerca de 25 cm de largura queimem naturalmente. Os pedaços mais largos deverão ser cortados.

Nota: O equipamento não é um incinerador de lixo. A legislação ambiental expressamente proíbe a queima de lixo em fogões de casa. Além de ser ambientalmente incorreto utilizar um fogão de combustível sólido para queimar lixo, madeira tratada quimicamente ou papel, como se fosse um incinerador privado, também é uma violação das leis de emissão de gases, puníveis legalmente. O equipamento também não está concebido para queimar combustíveis líquidos.

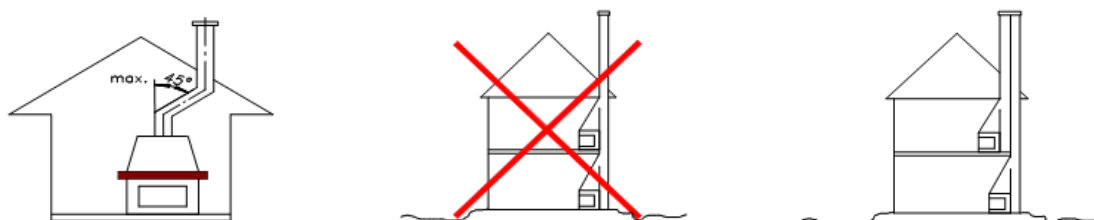
Além de criar excessiva poluição, produtos de combustão e resíduos perigosos tem efeitos bastante negativos para o bom funcionamento e durabilidade do equipamento e da chaminé. Qualquer tipo de queima imprópria poderá originar vários defeitos e um grande desgaste do aparelho, levando a reparações ou mesmo à sua substituição. A queima de combustíveis impróprios pode até provocar um incêndio em casa, que não irá estar coberto pelo seguro do imóvel.

## 4. Instalação

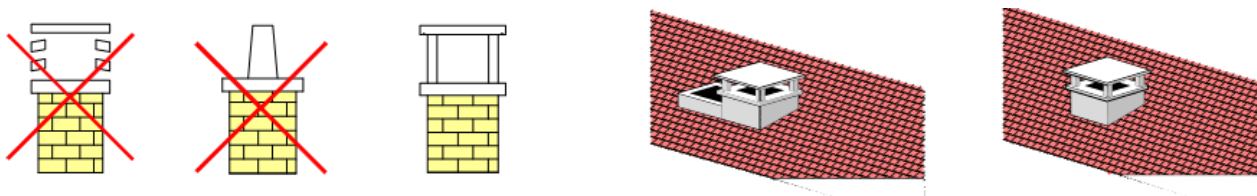
### 4.1. Tubagem e chaminé

Para que o seu equipamento funcione corretamente, a instalação tem que ser efetuada de modo correto. Verifique os seguintes pontos, considerando que são aspetos meramente informativos, não podendo ser tomados como passos imprescindíveis para o bom funcionamento do seu aparelho. Existem, lamentavelmente, inúmeros fatores determinantes no correto funcionamento de uma chaminé, podendo ser difícil ultrapassar completamente todos.

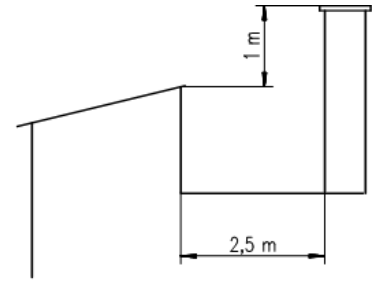
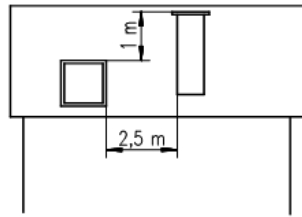
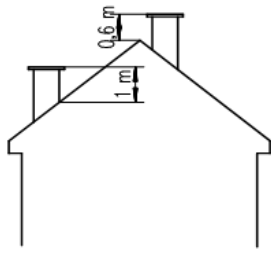
- Limpe profundamente a sua chaminé antes da instalação. Se não estiver a ser usada há algum tempo, peça a um especialista para a examinar.
- A chaminé deverá ter altura suficiente para ter uma tiragem de fumos mínima de 12 Pascal. Só é possível medir a tiragem da chaminé quando o equipamento estiver a funcionar. Se a tiragem for insuficiente, aumente a chaminé e/ou isole-a. Se a tiragem for grande demais, terá de instalar um regulador.
- A tubagem de tiragem deve, idealmente, estar na vertical e não ter nenhuma inclinação superior a 45ª.
- A tubagem não pode se unir a outra. É obrigatório que estejam separadas em toda a sua extensão e que tenha a sua própria saída.



- A tubagem deve estar livre de qualquer obstrução, assim como ser do mesmo diâmetro desde o equipamento até à sua saída e de preferência redondo. O diâmetro deve ser o específico para cada modelo, de modo a garantir um melhor funcionamento (ver catálogo).



- Se o topo da chaminé estiver até 60 cm de distância do cumeeiro do telhado, deverá ter uma altura de 60 cm acima deste. Caso não esteja próximo, a chaminé deverá projetar-se a 1 metro de altura do telhado desde a sua saída.



- A chaminé não deverá estar próxima de árvores altas, muros ou edifícios, pois estes poderão criar correntes de ar de cima para baixo.
- A chaminé deve estar bem isolada. O interior não deve ter fissuras ou fendas e deverá ser revestido com cimento refratário ou outro material resistente a altas temperaturas. Caso a chaminé não esteja devidamente isolada, deverá instalar tubagem em toda a sua altura.

## 4.2. Instalação de tubagem da chaminé

As normas europeias são para ser cumpridas. Devido à natureza técnica destas normas, são mais dirigidas a profissionais. Eis uma listagem mais relevante destas normas.

EN 12446:2016 - Chaminés – Componentes - Elementos de betão em paredes exteriores

EN 1443:2019 - Chaminés – Requerimentos gerais

EN 1856-1:2016 - Chaminés – Requerimentos para chaminés de metal - Parte 1: Produtos para sistemas de chaminés

EN 1856-2:2010 - Chaminés – Requerimentos para chaminés de metal - Parte 2: Tubos e uniões

EN 13384-1:2019 - Chaminés – Métodos de cálculo da dinâmica termal e de fluência - Parte 1:

EN 1857:2013 - Chaminés – Componentes - Tubos

EN 1457:2014 e Tubos de barro/ cerâmicos - Requerimentos e métodos de teste

EN 1806:2008 - Chaminés – Peças de tubos de barro/ cerâmicos para chaminé de uma parede - Requerimentos e métodos de testes

EN 13069:2008 - Chaminés – Paredes exteriores de barro/ cerâmicos para sistemas de chaminés - Requerimentos e métodos de testes

EN 13063:2010 - Sistemas de chaminés com tubos de barro/ cerâmicos - Parte 1: Requerimentos e métodos de testes de resistência à fuligem

Nota: A tubagem deve estar segura e colocada corretamente à saída do tubo do equipamento e a chaminé deve ser limpa pelo menos uma vez por ano, em conformidade com os regulamentos locais.

## 4.3. A lareira

Se na construção ou instalação do seu equipamento for necessário usar argamassa dentro ou fora da lareira, deve aguardar pelo menos 7 dias antes da utilização, para que a argamassa fique completamente seca sem correr o risco de estalar. O equipamento deitará um pouco de fumo quando acender pela primeira vez. Este fumo deve-se à tinta a secar pela ação do calor (processo de cura de



tinta). A casa deve estar bem ventilada durante o período de secagem da tinta, que durará aproximadamente 20 minutos à potência máxima. Durante este período de tempo não se deve tocar na pintura do equipamento.

A instalação feita por um profissional garante o cumprimento dos regulamentos de segurança e de arquitetura. Estes devem ser cumpridos de modo a assegurar um correto e seguro funcionamento do seu equipamento. A chaminé é muito importante na instalação do aparelho. Assegure-se que consulta especialistas autorizados sobre o cumprimento dos regulamentos locais de construção. Tenha presente os seguintes pontos:

- A porta do aparelho deve estar sempre fechada, quando o equipamento está a ser utilizado e quando não está.
- A casa deve permitir um bom fornecimento de ar quando o equipamento está a ser utilizado, se necessário deverá ser instalada uma entrada de ar, do exterior à divisão de queima, no mínimo de 100 cm<sup>2</sup>.

Medidas de prevenção de incêndio sobre as superfícies sensíveis a altas temperaturas, ou mesmo combustíveis:

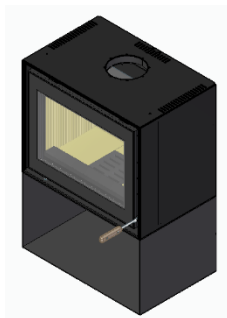
- Deve ser instalado material não inflamável e resistente a altas temperaturas em todo o redor do equipamento, com uma espessura mínima de 15 cm.
- Não armazene produtos inflamáveis por baixo do equipamento, por exemplo, lenha.
- As distâncias seguras de objetos sensíveis a altas temperaturas ou combustíveis, fornecidas no quadro das Características Técnicas, deve ser cumprido.

#### **4.4. Instalação de bases opcionais ao equipamento (PA2021N008)**

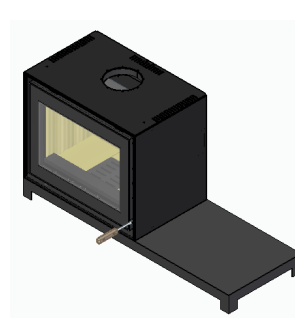
Para executar uma instalação de raiz, estão disponíveis várias opções de bases, onde poderá colocar o equipamento, todas as bases deverão ser fixas ao equipamento através de parafusos, que vão incluídos nas bases, ver Figura 1.



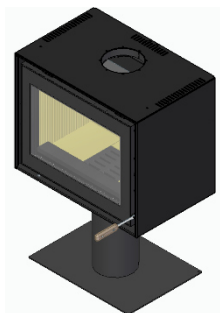
**PA2021N009** - Base Spider



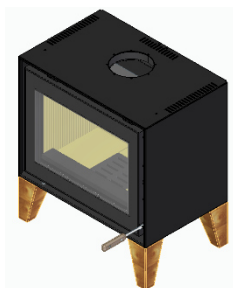
**PA2021N010** - Base Cube



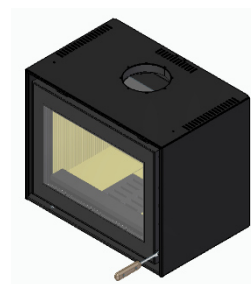
**PA2021N011** - Base Table



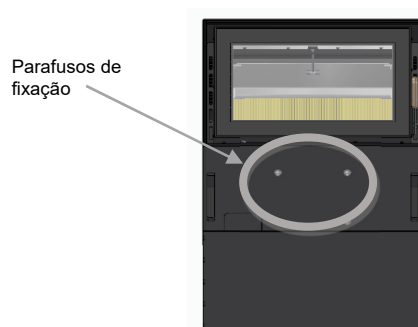
**PA2021N012** - Base Round



**PA2021N013** - Base Wood



**PA1090G067** - Base Wall



**Figura 1 – Fixação das opções de base para o equipamento**

É muito importante que o equipamento esteja bem fixo á base, para não haver movimentações do equipamento.

Descrição	Imagem
<b>4 un</b> - Parafuso Din 912 8.8 M8x25 Z/B	
<b>4 un</b> - Anilha Din 9021 M8 Z/B	

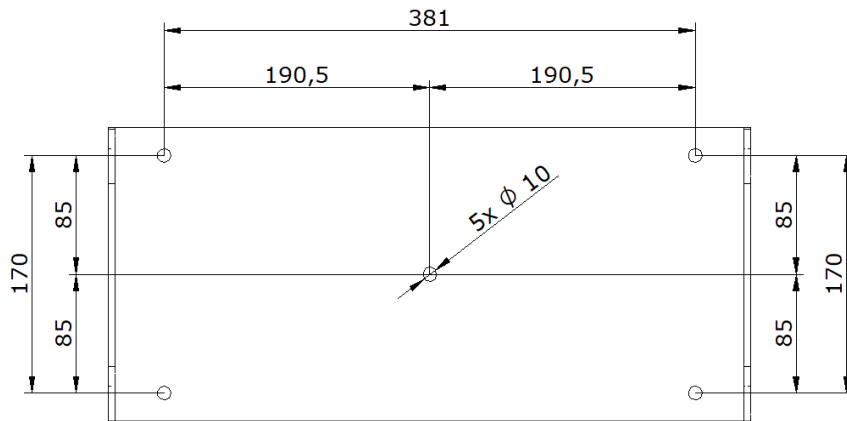
**Tabela 2 – Acessórios de fixação das bases opcionais, exceto base Wall**

Descrição	Imagem
<b>5 un</b> - Parafuso Din 933 8.8 M8x60 Z/B	
<b>5 un</b> - Anilha Din 9021 M8 Z/B	
<b>5 un</b> - Bucha de Expansão Aço M8 Z/B	

**Tabela 3 - Acessórios de fixação da base opcional Wall**

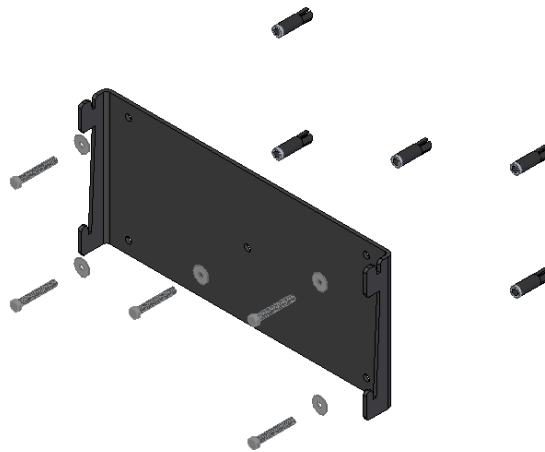
#### 4.4.1. Instalação base opcional Wall

- Primeiramente deve efetuar furação na parede de acordo com as indicações do desenho da Figura 2, para aplicar 5 buchas de expansão Aço M8 Z/B, Tabela 3.



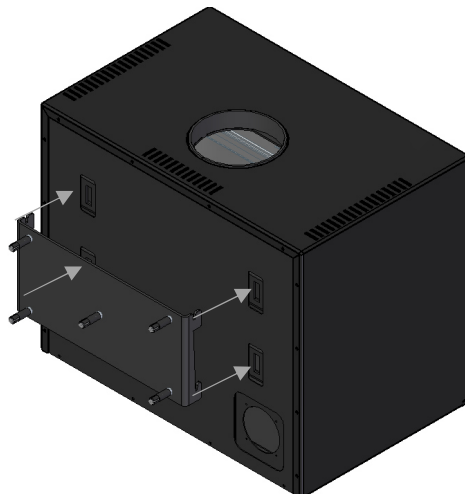
**Figura 2 – Suporte de parede de base Wall**

- Deve de seguida aplicar as 5 buchas na parede, encostar a peça de suporte do equipamento á parede e fixar com 5 parafusos Din 933 8.8 M8x60 Z/B e 5 anilhas, como mostra a Figura 3.



**Figura 3 – Fixação suporte parede**

- Depois de estar bem apertada a peça de suporte á parede coloque o equipamento, Figura 4.



**Figura 4 – Fixação do equipamento à parede**

## 5. Ar de Combustão

Ao contrário de uma lareira normal, o equipamento utiliza muito pouco ar de combustão. Na maioria das casas, a entrada de ar pelas frestas das portas e janelas é suficiente para fornecer o ar de combustão. No entanto, em casas muito bem isoladas este ar pode ser insuficiente. Se for o caso, deve colocar-se uma grelha de ventilação numa parede exterior perto do equipamento de calor, de modo a deixar entrar ar ou se necessário deverá ser instalada uma entrada de ar, do exterior à divisão de queima, no mínimo de 100 cm<sup>2</sup>. O consumo do ar de combustão do seu modelo de equipamento está especificado na tabela das Características Técnicas. Tenha em atenção outros aparelhos de aquecimento ou de extração de ar instalados nas proximidades do equipamento ou na ligação do ar de combustão. Se o entender, calcule o total do ar de combustão necessário. Se passados 15 minutos de acender o fogo ainda houver tiragem de ar para o interior devido a, por ex., condições térmicas (tempestade, nevoeiro) cesse até o tempo melhorar.

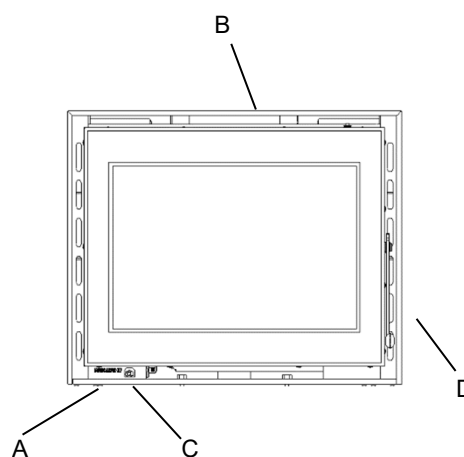
Nota: tenha em consideração os extratores de fumos nas proximidades do equipamento que podem provocar pressão negativa, podendo provocar distúrbios no fornecimento do ar de combustão. Qualquer fuga de gases de combustão poderá ser potencialmente letal e pode mesmo provocar danos na integridade física das pessoas que habitam na casa.

## 6. Utilização

É importante que utilize o seu equipamento de calor devagar. Os primeiros fogos devem ser feitos com pouca quantidade de lenha e com uma chama suave. Isto permite a dissipação da tensão no metal e a secagem de toda a instalação. Mesmo depois de começar a utilizar o seu equipamento com frequência, nunca faça fogos intensos e prolongados. O rendimento extra obtido é pouco e arrisca-se a danificar o seu equipamento.

## 7. Esquema

- A.** Entrada de ar frio
- B.** Saída de ar quente
- C.** Controlo do ar de combustão "Ar-Primário"
- D.** Fecho de porta



**Figura 5 – Esquema de componentes**

## 8. Abrir e Fechar a Porta do Equipamento

Sempre que tiver que abrir a porta do equipamento deve proceder aos seguintes pontos:

1. Abrir o controlo do ar de combustão "Ar-Primário" (C).
2. Abrir a porta do equipamento de forma lenta, o registo de fumos "saída de fumos", irá abrir-se de forma automática, á medida que abre a porta.

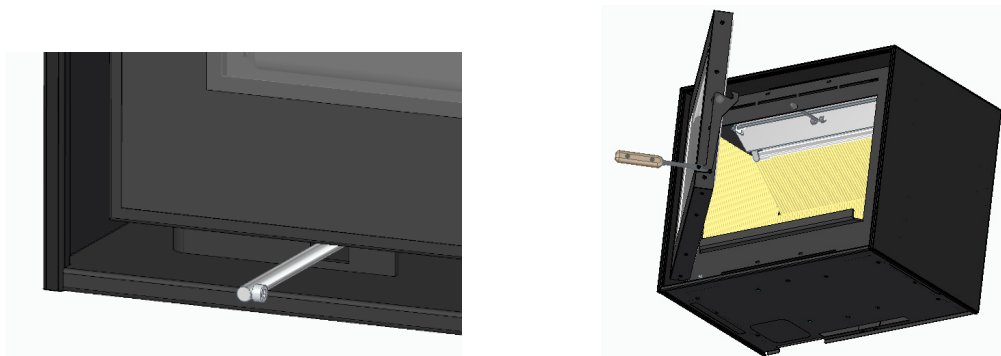


Figura 6 – Registo ar primário e pala de fumos

3. Quando fechar a porta, a porta acionará o registo de fumos, e irá fechar o registo.
4. Fechar o controlo do ar de combustão "Ar-Primário" (C).

## 9. Princípio de Combustão

O equipamento é projetado para ser um dispositivo de queima lenta. Cheio de lenha e com uma chama suave, aquecerá com eficiência máxima durante várias horas. O equipamento pode queimar muito lentamente com chama fraca ou sem chama durante toda a noite. No entanto, não aconselhamos este procedimento porque a combustão incompleta cria fumo que ao condensar, deposita alcatrão no equipamento, chaminé e no vidro da porta. Uma acumulação de alcatrão não apenas se torna desagradável à vista, mas também requer limpezas de chaminé.

Se estiver a usar lenha húmida ou verde, o controlo de combustão deve sempre ficar mais aberto para assegurar a criação de uma chama lenta e suave.

### 9.1. Aquecimento radiante

É emitido pelas brasas, pela chapa de aço e pelas placas de vermiculite na parte traseira do equipamento. O aquecimento radiante é também transmitido através do vidro da porta para o compartimento e aquece a área em frente do equipamento.

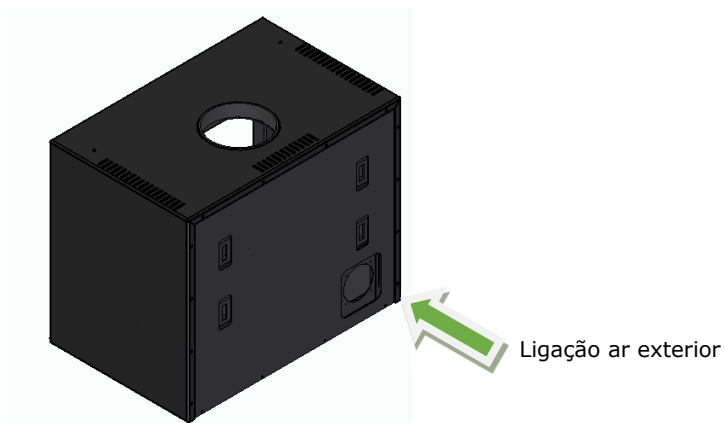
### 9.2. Aquecimento por convecção

O ar frio passa através da entrada de ar frio (A) da base do equipamento até à parte traseira e sobe até ao topo, antes de ser expelido pela saída de ar quente primário (B). Este ar quente por convecção atinge os cantos mais distantes do compartimento.

## 10. Controlos

### 10.1. Entrada de ar combustão (A)

A entrada de ar frio é efetuada por trás do equipamento, deste modo, o equipamento vai buscar ar frio á divisão da habitação onde está instalado, ver Figura 7.



**Figura 7 – Entrada de ar exterior pela traseira do equipamento**

O equipamento vem com uma entrada de ar frio aberta por trás.

**Nota:** Se efetuar uma instalação ao ar exterior, terá que adquirir uma boca de adaptação, de acordo com o diâmetro de entrada de ar do equipamento.



**Figura 8 – Opções de ligação ao equipamento “Kit de entrada de ar de exterior”**

Para efetuar esta ligação, deverá fazê-la com tubo flexível desde do kit de entrada de ar do equipamento até ao exterior da habitação.

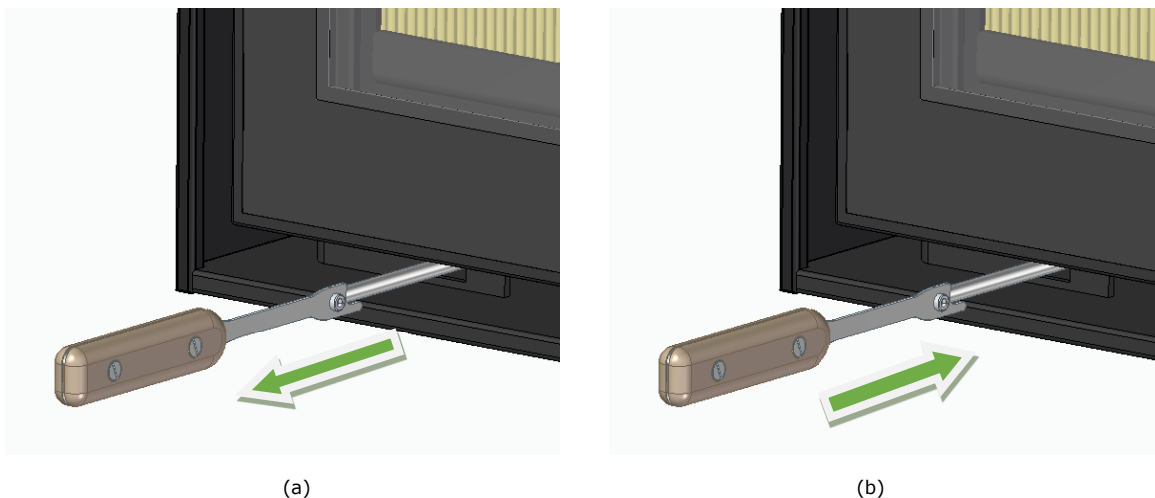
### 10.2. Controle do ar de combustão “Ar-Primário” (C)

Este controla a quantidade de ar na fase de acendimento da combustão “Ar-Primário”, que entra no equipamento, controlando assim a saída de calor. Está situado no canto inferior esquerdo da porta.

- Para abrir - Puxar o regulador com a chave que vem no equipamento, para maior rendimento e maior consumo de lenha, ver Figura 9.

- Para fechar - Empurrar o regulador para menor rendimento e baixo consumo de lenha.

Deste modo também cria um efeito de lavagem por alta velocidade do ar pré-aquecido sobre toda a superfície interior do painel de vidro, ajudando a manter o vidro limpo durante mais tempo, ver Figura 9.



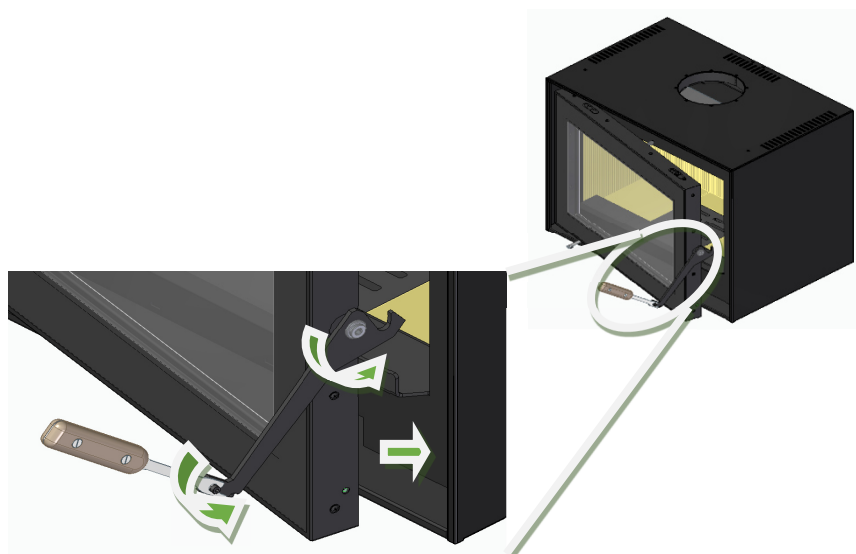
**Figura 9 – a) Abrir Ar-Primário, b) Fechar Ar-Primário**

### 10.3. Fecho de Porta (D)

O fecho de porta é manual, ou seja, com a chave encaixada no sítio certo, empurra-se a porta de modo que feche quando atingir o mancal, como mostra a imagem seguinte, ver Figura 10.

Com o passar do tempo, derivado á quantidade de vezes que a porta foi aberta e fechada, o cordão de vedação da porta irá perder propriedades de recuperação elástica, com isto haverá necessidade de ajustar o fecho da porta.

Com esta afinação, a porta volta a vedar de forma correta, não tendo folga, evitando passagem de ar do exterior para o interior da câmara de combustão e saída de fumos para a exterior do equipamento.

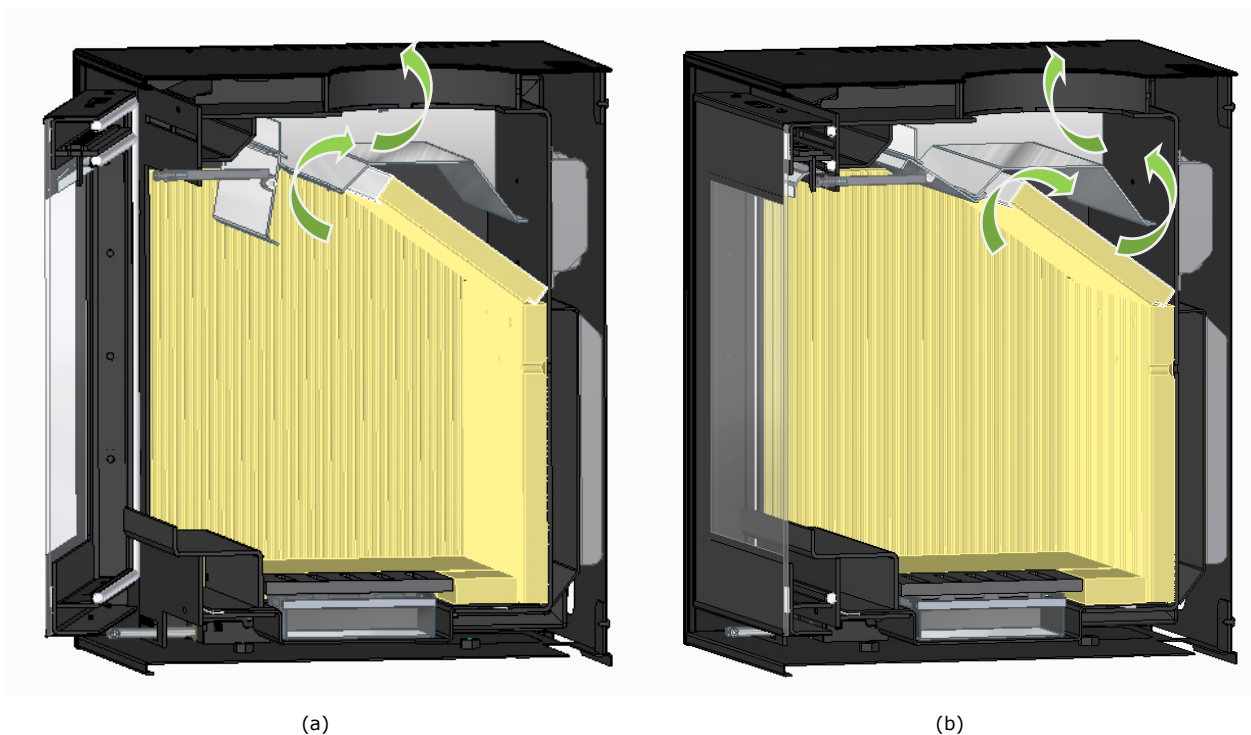


**Figura 10 – Fecho da porta**

### 10.4. Registo de saída de gases “Pala de fumos”

Controla a passagem/saída de fumos, no momento de abrir a porta, ou seja, quando o equipamento

estiver em funcionamento e pretender reabastecer o equipamento com mais lenha, ao abrir a porta a pala de fumos abrir-se-á de forma automática, o mesmo acontece quando fechar a porta, a pala de fumos fechar-se-á, porque é a porta que aciona o mecanismo de abertura e de fecho da pala de fumos. Isto irá permitir uma maior e mais facilitada passagem de fumos pelo gargalo da chaminé, evitando retorno de fumos do equipamento para a divisão envolvente da habitação, ver Figura 11.



**Figura 11 – a) Pala de fumos fechada, b) Pala de fumos aberta**

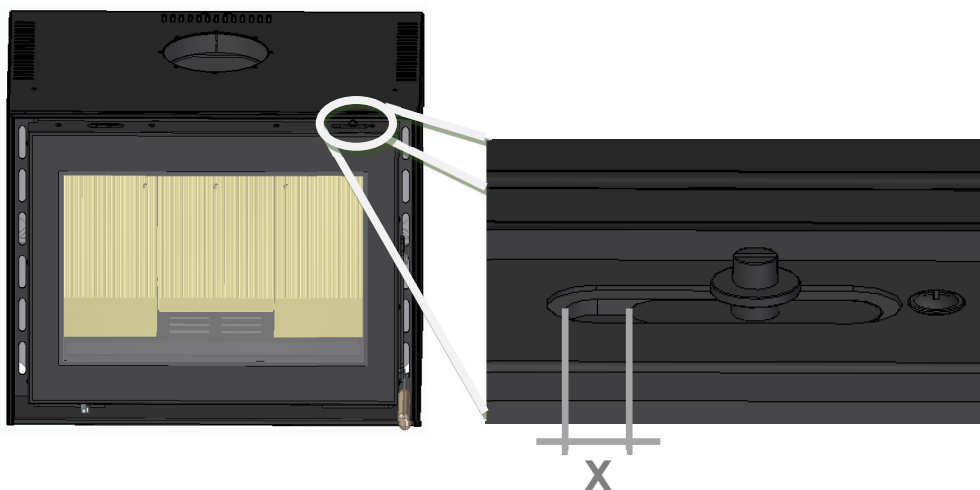


## 11. Acender o Equipamento

1. Abrir totalmente a porta do equipamento;
2. Colocar pinhas (preferencialmente) ou acendalhas sobre a grelha de cinzas na base da câmara de combustão;
3. Colocar lenha de pequena dimensão, empilhada horizontalmente;
4. Abrir o controlo de entrada de ar de combustão primário, deixar a porta entreaberta para que o acendimento seja mais rápido.

5. O período de acendimento termina quando a estrutura do equipamento tiver atingido uma temperatura estacionária. Deve então fechar a porta e regular a entrada de ar de combustão para que a queima seja lenta (sem ar primário), tal como demonstra a Figura 12.

6. Se com a porta entreaberta e com a pala de fumos semiaberta sair fumo pela mesma, é sinal que a tiragem da chaminé é deficiente ou que a lenha tem uma elevada percentagem de humidade.



**Figura 12 – Registo porta de vidro**

<b>Modelo</b>	<b>Distância X</b>
S709 PV	7 mm

**Tabela 4 - Distância no registo da porta com o ponto ótimo de queima**

### **Em quente e para adicionar mais lenha**

1. Abrir completamente o controle do ar de combustão, "Ar-primário".
2. Abrir a porta devagar.
3. Com o atizador dispor as brasas uniformemente na base da grelha de cinzas e das placas de vermiculite.
4. Pôr lenha nova e pequena sobre as brasas, e depois lenha maior.
5. Fechar a porta e deixar arder até o equipamento ficar bem quente e as brasas incandescentes.
6. Fechar o controle do ar de combustão, "Ar-primário".
7. Escolher a posição do registo a utilizar na porta.

**Nota:** *Não carregue a lenha acima das paredes de vermiculite.*

\* Deve ser verificado se no compartimento onde é feita a instalação, existe suficiente circulação de ar, pois de outra forma o equipamento não funciona convenientemente. Por esta razão deve-se verificar se existem outros equipamentos de aquecimento que consumam ar para o seu funcionamento (ex.: equipamentos a gás, braseiras, entre outros). Desaconselha-se o funcionamento destes equipamentos em simultâneo;

\* A porta deve abrir-se apenas durante o reabastecimento. As condições normais de utilização do equipamento implicam que a porta se mantenha fechada;

\* Quando as condições atmosféricas forem de tal maneira adversas que causem forte perturbação na tiragem de fumos da salamandra (em particular ventos muito fortes), é aconselhável a não utilização da mesma;

\* Recomenda-se o uso lenha com comprimento entre 26 e 30cm. Assim, é possível colocar a lenha de forma longitudinal ou transversal em relação à base da câmara de combustão.

## 12. Controlar o Equipamento

Existem três regulações possíveis:

**A. Aquecimento radiante e por convecção muito elevado – Consumo de lenha muito elevado.**

Abrir completamente o controlo do ar de combustão "Ar-Primário" até arder bem. Esta posição deverá ser usada apenas para acender o equipamento. Logo que este esteja quente, deve ser escolhida uma outra posição, a B ou a C.

**B. Aquecimento radiante e por convecção elevado – Consumo de lenha baixo com mínima poluição e máxima eficiência.**

Fechar gradualmente o controlo do ar de combustão "Ar-Primário" para criar uma chama lenta e suave. Nesta posição um equipamento cheio de lenha queimará durante toda a noite, com um elevado aquecimento por convecção.

**C. Aquecimento radiante e por convecção média – Consumo de lenha muito baixo.**

Fechar o controlo do ar de combustão "Ar-Primário" até ter uma chama quase nula. O equipamento queimará durante toda a noite, mas o vidro provavelmente sujar-se-á, pois, o equipamento não está a operar na sua eficiência máxima.

A posição que escolher depende da quantidade e do tipo de calor que se pretende, assim como o tempo que se deseja que a lenha dure. Lembre-se, quanto mais aberto estiver o controlo do ar de combustão "Ar-Primário", maior é a saída de calor radiante, mas sem melhoramento na saída de calor de convecção e muito maior consumo de lenha.

Nota: Para máxima eficiência e aquecimento, escolha a posição B.

## 13. Limpeza

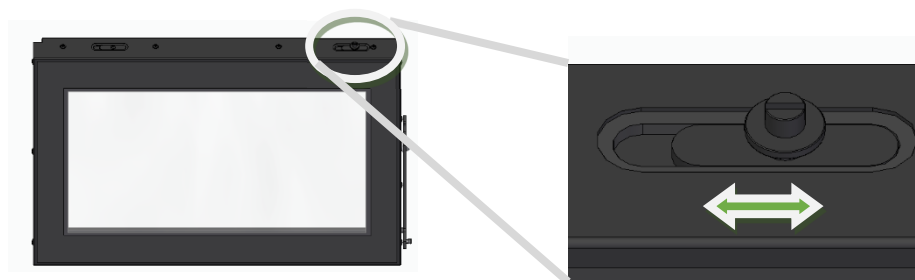
A melhor altura para limpar o equipamento é quando este está frio.

### 13.1. Vidro

O sistema de limpeza do vidro por ar pré-aquecido, é efetuado pelo regulador existente na parte superior da porta, ver Figura 13, o isolamento da vermiculite ajudará a manter o vidro limpo durante a maioria das condições de operação. No entanto, se o vidro se sujar:

1. Abrir a porta.
2. Aplicar um spray ou gel limpa-vidros num pano ou papel de cozinha e limpar o vidro (usar com cuidado, pois a maioria dos limpa-vidros são cáusticos e, se aplicar diretamente, podem manchar outras superfícies).
3. Deixar atuar.
4. Limpar os depósitos de alcatrão usando um pano ligeiramente húmido. Polir com um pano seco ou papel.

**Nota:** Não utilize produtos abrasivos.

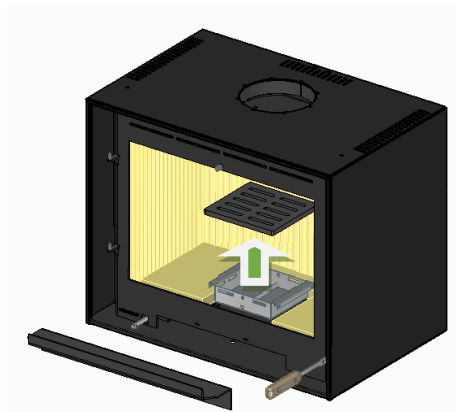


**Figura 13 – Regulador Ar pré-aquecido limpeza de vidro**

### 13.2. Limpeza da cinza

O equipamento tem uma gaveta de cinzas amovível. A limpeza da cinza deve ser feita diariamente, retirando a gaveta de cinzas e despejando-a ou aspirando a gaveta, ver Figura 14.

1. Abrir a porta.
2. Retirar as grelhas de cinzas.
3. Remover as brasas todas para dentro gaveta.
4. Juntar a cinza toda para dentro da gaveta de cinzas.
5. Remova a gaveta e despeja-a ou aspira.
6. Espalhe as brasas sobre a base de vermiculite.
7. Coloque lenha nova sobre as brasas.



**Figura 14 – Remoção da gaveta de cinzas**

***Nota:** Deixe sempre ficar 1 ou 2 cm de cinza na base interior do equipamento. A cinza permitirá isolar melhor as brasas, assim como a proteger a base de vermiculite. Coloque acendalhas por cima da cinza e não diretamente sobre a vermiculite.*

### **Superfícies pintadas**

Retire todos os depósitos de cinza da pintura usando uma escova de pêlo suave, pano de algodão, ou a parte de escova de sucção do aspirador. Não lave o equipamento de calor.

### **Entrada de ar frio**

Periodicamente, levante a tampa do registo ar-primário e limpe quaisquer depósitos de cinza que podem ter-se acumulado aí, com um pano seco.

## 14. Manutenção

### 14.1. Superfícies pintadas

Pinte o equipamento usando tinta spray de alta temperatura. Só poderá pintar o seu equipamento quando este estiver completamente frio. Antes de pintar, cubra cuidadosamente as partes próximas que não são para pintar (vidro e lareira) e limpe a sujeira que a parte a pintar possa ter. Siga cuidadosamente as instruções escritas nas latas de spray.

### 14.2. Limpeza da chaminé

É importante que a sua chaminé seja limpa uma vez por ano. Para tal, é necessário remover o circuito de fumos do equipamento, e para o fazê-lo, siga as seguintes instruções:

1. Abra a porta e retire o deflector de fumos (A). Para o fazer, coloque as suas mãos no deflector e desloque o deflector para cima, de seguida desloque a parte inferior do deflector para si e retire o deflector, ver Figura 15 e Figura 16.

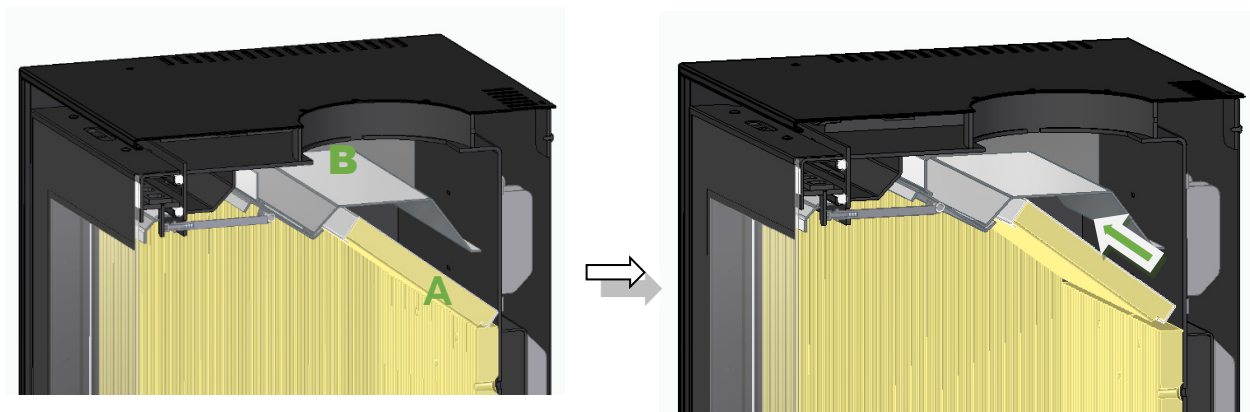


Figura 15 – Remoção da defletora de fumos (A)

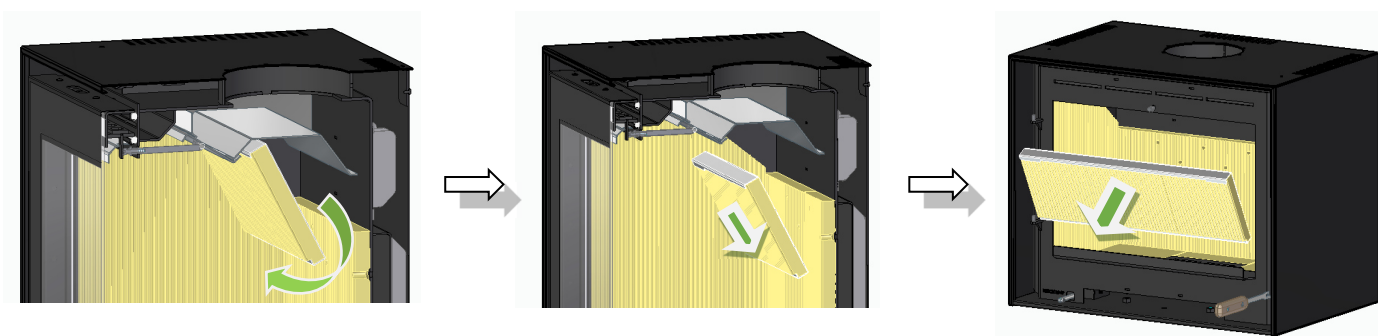
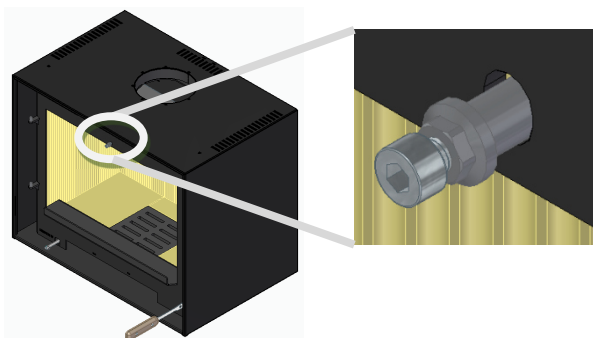


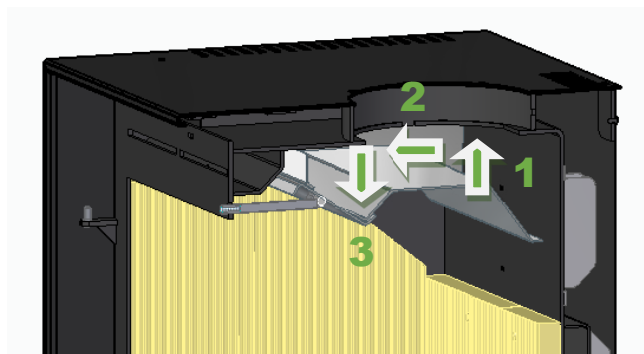
Figura 16 – Remoção da defletora de fumos (A)

2. Remova o circuito de fumos "dupla deflectora de fumos" (B) para isso deverá retirar o parafuso e a porca, ver Figura 17.



**Figura 17 – Remoção do parafuso e da porca do circuito de fumos "dupla deflectora" (B)**

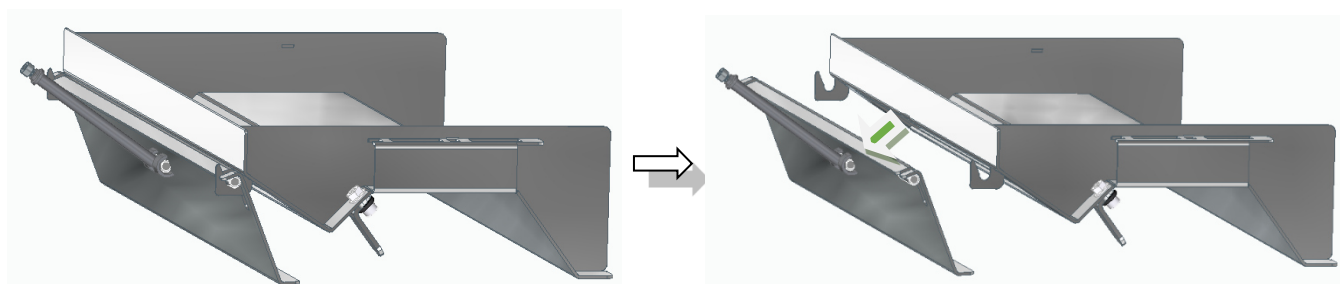
3. De seguida desloque a dupla deflectora de fumos para cima (1) e depois desloque-a para a frente (2), esta fica solta e já consegue desencaixar e retirar, puxando para baixo (3), ver Figura 18.



**Figura 18 – Remoção da dupla deflectora de fumos**

4. Poderá retirar a pala da frente da dupla deflectora de fumos, para isso basta desencaixar a pala dos apoios, como se pode ver na Figura 19.

Para tornar a reinstalar o circuito de fumos "dupla deflectora de fumos", é repetir todos os procedimentos de forma inversa.



**Figura 19 – Remoção da pala da dupla deflectora**

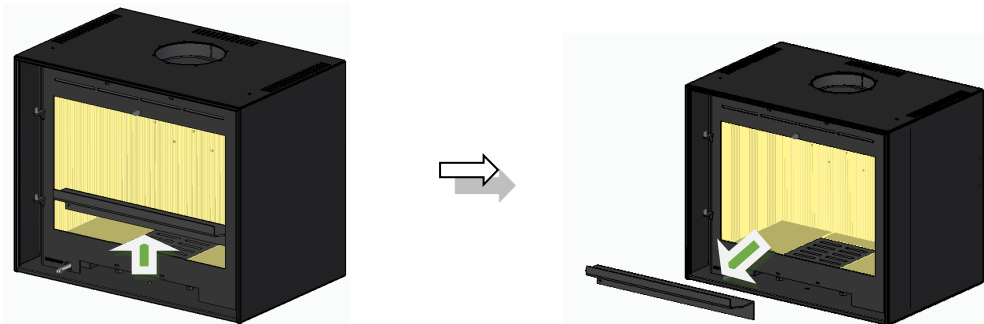
## Remoção do material isolante (vermiculite)

Quando realizar a limpeza da chaminé pode para isso haver necessidade de remover o material isolante vermiculite. Esta situação só pode ser realizada após remover a defletora de fumos e o circuito de fumos "dupla defletora".

**Muito importante:** Ao remover este material deve ter cuidados redobrados pois trata-se de material frágil.

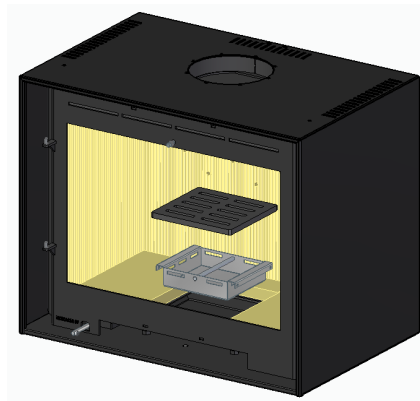
Antes de remover o material isolante "vermiculite", retirar a grelha de cinzas e a gaveta de cinzas.

1. Remova o defletor de cinzas deslocando para cima e retire-o do equipamento, ver Figura 20.



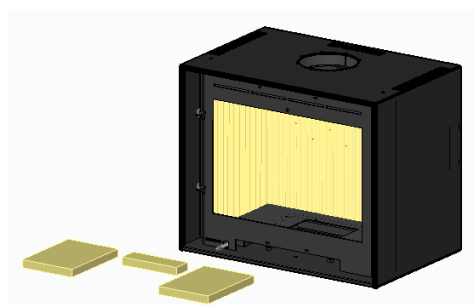
**Figura 20 – Remoção da defletora de cinzas**

2. Remova a grelha de cinzas assim como a gaveta de cinzas que está por baixo da grelha, ver Figura 21.



**Figura 21 – Remoção do fundo em vermiculite**

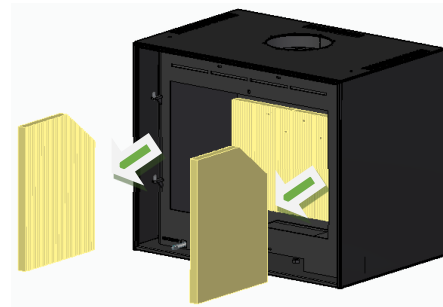
3. Remova as 3 peças de vermiculite do fundo, deslocando para cima e retirando do equipamento, ver Figura 22.



**Figura 22 – Remoção da vermiculite do fundo**

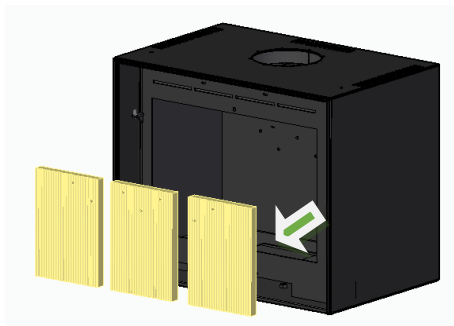


4. Remova as 2 peças das laterais, deslocando para o centro do equipamento e posteriormente para o exterior do equipamento, ver Figura 23.



**Figura 23 – Remoção das laterais em vermiculite do equipamento**

5. Remova as 3 peças das costas deslocando para o frontal do equipamento e posteriormente para o exterior do equipamento, ver Figura 24.



**Figura 24 – Remoção das vermiculites das costas do equipamento**

### **14.3. Quebra de vidro**

O vidro da porta não quebra pelo calor. No entanto, pode partir-se por uma ligeira pancada, por contacto mecânico durante o transporte, instalação ou manipulação do equipamento. Se ler e seguir os seguintes tópicos evitará qualquer estrago.

- Nunca deixe lenha saliente na frente do equipamento. Se o fizer, quando fechar a porta, a lenha sobressaída pode quebrar o vidro.
- Encha sempre o equipamento de lenha, mas nunca de maneira perigosa, de modo que possa cair e quebrar o vidro.
- Não exerça muita pressão sobre o vidro, quando o estiver a limpar.

### **14.4. Substituição do vidro**

Primeiro encomende um conjunto de substituição do vidro, para o modelo e tamanho específico do seu equipamento, no nosso distribuidor mais próximo. A especificação do modelo encontra-se no seu cartão de garantia. O componente de substituição consiste num vidro novo.

1. Desaperte os parafusos da calha exterior que segura o vidro.
2. Retire o vidro, se necessário substitua a cordão onde o vidro assenta.

3. Pegue no vidro de substituição e encoste ao cordão que está colado na porta no lado exterior/fora da porta.
4. Volte a colocar a calha exterior que retirou, que suporta o vidro, fixando-a com os parafusos.

Por vezes, é necessário substituir o cordão do lado de fora da porta em vidro, de 25x2mm onde o vidro encosta. Este cordão, assim como o cordão malha de aço do lado de dentro da porta, poderão ser pedidos aos nossos distribuidores.

O cordão 25x2mm do lado de fora da porta e o cordão malha de aço do lado de dentro da porta, previne fugas de ar de dentro do equipamento através do vidro. Devem por isso, ser bem colocados, as pontas/emendas deverão ficar bem juntas.

## 15. Anomalias

O aparente mau funcionamento é muitas vezes causado por uma utilização incorreta. Se pensa que alguma coisa está mal com o seu equipamento, veja os pontos abaixo descritos. Se o incidente não for anulado depois de verificar estes pontos, deve contactar o representante da sua zona e pedir assistência.

<b>Anomalia</b>	<b>Possível causa</b>	<b>Correção</b>
O equipamento deita muito fumo.	1. Lenha húmida ou verde. 2. Chaminé precisa limpeza.	1. Queimar lenha mais seca. 2. Limpar a chaminé.
O equipamento demora a aquecer.	1. Lenha húmida ou verde. 2. Chaminé precisa limpeza.	1. Queimar lenha mais seca. 2. Limpar a chaminé.
O fogo não se mantém durante a noite.	1. Lenha insuficiente. 2. Lenha muito leve, como pinheiro. 3. Porta mal ajustada.	1. Encher o equipamento com lenha. 2. Usar lenha mais pesada. 3. Substituir o cordão de fibra de vidro.
O fogo apaga-se.	1. Lenha húmida ou verde. 2. O equipamento não foi aquecido o suficiente.	1. Queimar lenha seca ou abra mais o controlo do ar de combustão. 2. Aquecer bem o equipamento antes de fechar o controlo do ar de combustão.
O vidro suja-se.	1. Não há chama suave. 2. Lenha húmida ou verde. 3. Retorno de fumos 4. Tiragem insuficiente	1. Abrir mais o controlo do ar de combustão. 2. Queimar lenha mais seca.

## 16. Fim de Vida do Componente

Cerca de 90% dos materiais utilizados no fabrico dos equipamentos são recicláveis, contribuindo dessa forma para menores impactos ambientais e contribuindo para o desenvolvimento sustentável do Planeta.

Assim, o equipamento em fim de vida deve ser encaminhado para operadores de resíduos licenciados, pelo que se aconselha o contacto com o seu município para que se proceda à correta recolha.

## 17. Garantia

### 17.1. Condições específicas do modelo

O serviço de instalação, configuração, ou manutenção do Módulo Wi-Fi não se encontra incluído no fornecimento do mesmo. A instalação, configuração, ou manutenção, do mesmo, desenvolvido pela Marca Fogo Montanha segue a tabela de preços de Assistência técnica.



### 17.2. Condições gerais da garantia

#### 1. Designação social e morada do Produtor e Objeto

Fogo Montanha

Rua da Cova da Areia (E.M. 605), 695

3750-701 Aguada de Cima, Águeda, Portugal

O presente documento não consubstancia a prestação pela Fogo Montanha de uma garantia voluntária sobre os produtos por si produzidos e comercializados (doravante "Produto(s)"), mas sim um guia, que se pretende esclarecedor, para o acionamento eficaz da garantia legal de que beneficiam os consumidores sobre os Produtos (doravante "Garantia"). Naturalmente, o presente documento não afeta os direitos legais de garantia do Comprador emergentes de contrato de compra e venda tendo por objeto os Produtos.

#### 2. Identificação do Produto sobre o qual recai a Garantia

O acionamento da Garantia pressupõe a prévia e correta identificação do Produto objeto da mesma junto da Fogo Montanha, a ser promovida através da indicação dos dados da embalagem do Produto constantes quer da respetiva fatura de compra, quer da placa de características do Produto (modelo e número de série).

#### 3. Condições de Garantia dos Produtos

3.1 A Fogo Montanha responde perante o Comprador, por defeitos de fabrico do Produto de acordo com o respetivo contrato de compra e venda, nos seguintes prazos:

3.1.1 Um prazo de 36 meses a contar da data de entrega do bem, no caso, de utilização doméstica do produto, salve o disposto no número seguinte quanto ao uso intensivo;

3.1.2 Um prazo de 6 meses a contar da data de entrega do bem, no caso de utilização profissional, ou, industrial, ou, intensiva, dos produtos – A Fogo Montanha entende por utilização profissional,

industrial, ou, intensiva todos os produtos instalados em espaços industriais, comerciais, ou, cuja utilização seja superior a 1500 horas por ano civil;

3.2 Deve ser efetuado um teste funcional do produto antes de efetuar os acabamentos da instalação (pladur, alvenarias, revestimentos, pinturas, entre outros);

3.3 Nenhum equipamento pode ser substituído após realização da 1ª Queima sem autorização expressa do produtor;

3.4 Todo e qualquer produto deve ser reparado no local de instalação não acarretando graves inconvenientes para as partes, salve, se tal se manifestar impossível, ou desproporcionado;

3.5 Nos equipamentos da família pellets é exigido a efetuação do serviço de arranque para ativar a garantia. Esta deverá ser registada até 3 meses face a data de fatura, ou, 100 horas de trabalho do produto (a que ocorrer primeiro);

3.6 Durante o período de Garantia referido no número 3.1 supra (e para que esta se mantenha válida), as reparações no Produto devem ser exclusivamente realizadas pelos Serviços Técnicos Oficiais da Marca. Todos os serviços prestados no âmbito da presente Garantia, serão realizados de segunda a sexta-feira dentro do horário e calendário laboral legalmente estabelecidos em cada região.

3.7 Todos os pedidos de assistência deverão ser apresentados ao serviço de apoio ao Cliente da Fogo Montanha, através de formulário próprio presente no site [www.fogo-montanha.com](http://www.fogo-montanha.com), ou, e-mail: [apoio.cliente@fogo-montanha.pt](mailto:apoio.cliente@fogo-montanha.pt). No momento da realização da assistência técnica ao Produto, o Comprador deverá apresentar, como documento comprovativo da Garantia do Produto, a fatura de compra do mesmo ou outro documento demonstrativo da sua aquisição. Em qualquer caso, o documento comprovativo da aquisição do Produto deve conter a identificação do mesmo (nos termos referidos em 2 supra) e a sua data de aquisição. Em alternativa e de modo a validar a Garantia do Produto poderá ser utilizado o PSR - documento comprovativo do arranque da máquina (quando aplicável).

3.8 O Produto terá que ser instalado por um profissional qualificado para o efeito, de acordo com a regulamentação em vigor em cada zona geográfica, para instalação destes Produtos e cumprindo com toda a regulamentação em vigor, nomeadamente a respeitante a chaminés, bem como outras regulamentações aplicáveis para aspetos como abastecimento de água, eletricidade e/ou outros relacionados com o equipamento ou sector e conforme o descrito no manual de instruções.

Uma instalação de Produto não conforme com as especificações do fabricante e/ou que não cumpra a regulamentação legal sobre esta matéria, não dará lugar à aplicação da presente Garantia. Sempre que um Produto seja instalado no exterior, este deverá ser protegido contra efeitos meteorológicos, nomeadamente chuva e ventos. Nestes casos, poderá ser necessária a proteção do aparelho mediante

um armário, ou, caixa protetora devidamente ventilada.

Não deverão instalar-se aparelhos em locais que contenham produtos químicos na sua atmosfera, ambientes salinos ou com teores de humidade elevados, já que a mistura destes com o ar pode produzir na câmara de combustão uma rápida corrosão. Neste tipo de ambientes é especialmente recomendado que o aparelho seja protegido com produtos anticorrosivos para o efeito, sobretudo entre épocas de funcionamento. Como sugestão indica-se a aplicação de graxas grafitadas indicadas para altas temperaturas com função de lubrificação e proteção anti-corrosão.

3.9 Nos equipamentos pertencentes à família pellets, para além das manutenções diárias e semanais que constam do manual de instruções é igualmente obrigatório efetuar a limpeza, no seu interior e respetiva chaminé de evacuação de fumos. Estas tarefas devem ser realizadas a cada 600-800 kg de pellets consumidos, no caso das salamandras (ar e água) e caldeiras compactas, e a cada 2000-3000 kg de pellets consumidos, no caso das caldeiras automáticas. No caso, destas quantidades não serem consumidas deve ser efetuada pelo menos uma manutenção preventiva sistemática com periodicidade anual.

3.10 Fica a cargo do Comprador garantir que são efetuadas as manutenções periódicas, conforme indicado nos manuais de instruções e manuseamento que acompanham o Produto. Sempre que solicitada a mesma deve ser comprovada pela apresentação do relatório técnico da entidade responsável pela mesma, ou, em alternativa pelo registo das mesmas no manual de instruções na secção dedicada.

3.11 Para evitar danos nos equipamentos motivados por sobrepressão, deverão ser assegurados, no ato da instalação, elementos de segurança como válvulas de segurança pressão e/ou válvulas de descarga térmica, caso aplicável, bem como vaso de expansão ajustado à instalação, devendo ainda ser assegurado o seu correto funcionamento. De referir que: as válvulas referenciadas deverão ter um valor igual ou inferior à pressão suportada pelo equipamento; não poderá existir qualquer válvula de corte entre o equipamento e a respetiva válvula de segurança; deverá ser previsto um plano de manutenção preventivo sistemático para atestar o correto funcionamento dos referidos elementos de segurança; independentemente do tipo de aparelho, todas as válvulas de segurança deverão ser canalizadas para esgoto sifonado, para evitar danos na habitação por descargas de água. A Garantia do Produto não inclui os danos causados pela não canalização da água descarregada pela referida válvula.

3.12 Para evitar danos nos equipamentos e tubagem anexa por corrosão galvânica, aconselha-se a utilização de separadores (manguitos) dielétricos na ligação do equipamento a tubagens metálicas cujas características dos materiais aplicados potenciem este tipo de corrosão. A Garantia do Produto não inclui os danos causados pela não utilização dos referidos separadores dielétricos.

3.13 A água ou termofluido utilizado no sistema de aquecimento (salamandras Hidro, caldeiras, recuperadores de aquecimento central, entre outros) deve cumprir os requisitos legais vigentes, bem

como garantir as seguintes características físico-químicas: ausência de partículas sólidas em suspensão; baixo nível de condutividade; dureza residual de 5 a 7 graus franceses; pH neutro, próximo de 7; baixa concentração de cloretos e ferro; e ausência de entradas de ar por depressão ou outros. Caso a instalação potencie um make-up de água automático o mesmo deve considerar a montante um sistema de tratamento preventivo composto por filtração, descalcificação e dosificação preventiva de polifosfatos (incrustações e corrosão), bem como uma etapa de desgaseificação, caso tal se verifique necessário. Se em alguma circunstância algum destes indicadores apresentar valores fora do recomendado, a Garantia deixará de ter efeito. É ainda obrigatório a colocação de uma válvula antiretorno entre a válvula de enchimento automático e a alimentação de água de rede, bem como, que a referida alimentação disponha sempre de pressão constante, mesmo com falta de electricidade, não dependendo de bombas elevatórias, autoclaves, ou, outros.

3.14 Salvo nos casos expressamente previstos na lei, uma intervenção em garantia não renova o período de garantia do Produto. Os direitos emergentes da Garantia não são transmissíveis ao adquirente do Produto.

3.15 Os equipamentos devem ser instalados em locais acessíveis e sem risco para o técnico. Os meios necessários para o acesso aos mesmos serão disponibilizados pelo Comprador, ficando a cargo deste os eventuais encargos daí decorrentes.

3.16 A Garantia é válida para os Produtos e equipamentos vendidos pela Fogo Montanha apenas e exclusivamente dentro da zona geográfica e territorial do país onde foi efetuada a venda do Produto pela Fogo Montanha.

#### **4. Circunstâncias que excluem a aplicação da Garantia**

Ficam excluídos da Garantia, ficando o custo total da reparação a cargo do Comprador, os seguintes casos:

4.1. Produtos com mais de 2000 horas de funcionamento;

4.2. Produtos reconicionados e revendidos;

4.3. Operações de manutenção, revisão, afinações do Produto, arranques, limpeza, eliminação de erros ou anomalias que não estejam relacionados com deficiências de componentes dos equipamentos e substituição das pilhas;

4.4. Componentes em contacto direto com o fogo tais como: apoios de vermiculite, chapas deflectoras ou de proteção, vermiculite, cordões de vedação, queimadores, gavetas de cinza, apara lenha, registos de fumo, grelhas de cinza, cujo desgaste está diretamente relacionado com as condições de utilização. Degradação da pintura, assim como aparecimento de corrosão por degradação desta, devido ao excesso de carga de combustível, uso de gaveta aberta ou tiragem excessiva da chaminé da instalação (a chaminé deve respeitar a tiragem aconselhada na Ficha Técnica-SFT do Produto). A quebra do vidro

por manuseamento indevido ou outro motivo não relacionado com deficiência do Produto. Nos equipamentos família de pellets as resistências de acendimento são uma peça de desgaste, pelo que as mesmas possuem somente garantia de 6 meses, ou 1000 acendimentos (a que ocorrer primeiro);

4.5. Componentes considerados de desgaste, tais como, chumaceiras, casquilhos e rolamentos;

4.6. Deficiências de componentes externos ao Produto que possam afetar o seu correto funcionamento, bem como danos materiais ou outros (ex. telhas, telhados, coberturas impermeabilizadas, tubagens, ou, danos pessoais) originados pelo uso indevido de materiais na instalação ou pela não execução da instalação de acordo com as normas de instalação do Produto, regulamentação aplicável ou regras de boa arte, nomeadamente quando não se tenha promovido a aplicação de tubagem adequada à temperatura em uso, de vasos de expansão, de válvulas antirretorno, de válvulas de segurança, de válvulas anti condensação, entre outros;

4.7. Produtos cujo funcionamento tenha sido afetado por falhas ou deficiências de componentes externos ou por deficientes dimensionamentos;

4.8. Defeitos provocados pelo uso de acessórios ou de Componentes de substituição que não sejam as determinadas pela Fogo Montanha;

4.9. Os defeitos que provenham do incumprimento das instruções de instalação, utilização e funcionamento ou de aplicações não conformes com o uso a que se destina o Produto, ou ainda de fatores climáticos anormais, de condições estranhas de funcionamento, de sobrecarga ou de uma manutenção ou limpeza realizados inadequadamente;

4.10. Os Produtos que tenham sido modificados ou manipulados por pessoas alheias aos Serviços Técnicos Oficiais da marca e conseqüentemente sem autorização explícita da Fogo Montanha;

4.11. As avarias causadas por agentes externos (roedores, aves, aranhas, etc.), fenómenos atmosféricos e/ou geológicos (terramotos, tempestades, geadas, granizos, trovoadas, chuvas, etc.), ambientes agressivos húmidos ou salinos (exemplo: proximidade do mar ou rio), assim como as derivadas de pressão de água excessiva, alimentação elétrica inadequada (tensão com variações superiores 10%, face o valor nominal de 230V, ou, tensão no neutro superior a 5V, ou, ausência de proteção terra), pressão ou abastecimento dos circuitos inadequados, atos de vandalismo, confrontos urbanos e conflitos armados de qualquer tipo, bem como derivados;

4.12. A não utilização de combustível recomendado pelo fabricante é condição de exclusão da Garantia;

Nota explicativa: No caso de aparelhos a pellets o combustível usado deve ser certificado pela norma EN 14961-2 grau A1. Igualmente, antes de comprar grande quantidade deve testar o combustível para verificar como este se comporta.

4.13. O aparecimento de condensação, quer por instalação deficiente, quer pela utilização de combustíveis que não lenha virgem (tais como, paletes ou madeira impregnadas de tintas ou vernizes, sal ou outros componentes), que possam contribuir para a degradação acelerada do equipamento, especialmente da sua câmara de combustão;

4.14. Todos os Produtos, Componentes ou componentes danificados no transporte ou na instalação;

4.15. As operações de limpeza realizadas ao aparelho ou componentes do mesmo, motivadas por condensações, qualidade do combustível, mau ajuste ou outras circunstâncias do local onde está instalado. Igualmente, exclui-se da Garantia as intervenções para a descalcificação do Produto (a eliminação do calcário ou outros materiais depositados dentro do aparelho e produzido pela qualidade da água de abastecimento). De igual forma, são excluídas da presente Garantia as intervenções de purga de ar do circuito ou desbloqueio de bombas circuladoras.

4.16. A instalação dos equipamentos fornecidos pela Fogo Montanha devem contemplar a possibilidade de fácil remoção dos mesmos, bem como, pontos de acesso aos componentes mecânicos, hidráulicos e eletrónicos do equipamento e da instalação. Quando a instalação não permita acesso imediato e seguro aos equipamentos, os custos adicionais de meios de acesso e segurança ficarão sempre a cargo do Comprador. O custo da desmontagem e montagem de caixotes de placas de gesso cartonado ou paredes de alvenaria, isolamentos ou outros elementos, tais como chaminés e ligações hidráulicas que impeçam o livre acesso ao Produto (se o Produto for instalado no interior de um caixote de gesso cartonado, alvenaria ou outro espaço dedicado deve respeitar as dimensões e características indicadas no manual de instruções e utilização que acompanha o aparelho).

4.17. Intervenções de informação ou esclarecimento ao domicílio sobre utilização do seu sistema de aquecimento, programação e/ou reprogramação de elementos de regulação e controlo, tais como termóstatos, reguladores, programadores, etc.;

4.18. Intervenções de ajuste de combustível em aparelhos de pellets, limpeza, deteção de fugas de água nas tubagens externas ao aparelho, danos produzidos devido a necessidade de limpeza das máquinas ou das chaminés de evacuação de gases;

4.19. Intervenções de urgência não incluídas na prestação de Garantia, i.e., intervenções de fins-de-semana e feriados por se tratar de intervenções especiais não incluídos na cobertura da Garantia e que têm, portanto, um custo adicional, realizar-se-ão exclusivamente a pedido expresso do Comprador e mediante disponibilidade do Produtor.

## **5. Inclusão da Garantia**

A Fogo Montanha corrigirá, sem nenhum encargo para o Comprador, os defeitos cobertos pela Garantia, mediante a reparação do Produto. Os Produtos ou Componentes substituídos passarão a ser propriedade da Fogo Montanha.



## **6. Responsabilidade da Fogo Montanha**

Sem prejuízo do legalmente estabelecido, a responsabilidade da Fogo Montanha, em matéria de garantia, limita-se ao estabelecido nas presentes condições de Garantia.

## **7. Tarifário Serviços realizados fora âmbito Garantia**

As intervenções realizadas fora do âmbito da Garantia estão sujeitas à aplicação do tarifário em vigor.

## **8. Garantia Serviços realizados fora âmbito Garantia**

As intervenções realizadas fora do âmbito da Garantia realizadas pelo serviço oficial de assistência técnica da Fogo Montanha dispõe de 6 meses de garantia.

## **9. Garantia Peças Spare Parts fornecidos pela Fogo Montanha**

As Peças fornecidas pela Fogo Montanha, no âmbito da venda comercial de spare parts, isto é, não incorporados nos equipamentos não dispõem de garantia.

## **10. Peças Substituídas âmbito Serviço de Assistência técnica**

As Peças usadas a partir do momento em que são retiradas do conjunto do equipamento adquirem o estatuto de resíduo. A Fogo Montanha como produtor de resíduos no âmbito da sua atividade está obrigada pela legislação em vigor a entrega-los a uma entidade licenciada que efetue as devidas operações de gestão de resíduos nos termos da lei e por isso impedida de lhes dar outro destino, qualquer ele que seja. Por conseguinte o cliente poderá visualizar as peças usadas resultantes da assistência, mas não poderá ficar com as mesmas na sua posse.

## **11. Despesas Administrativas**

No caso de faturas referentes a serviços desenvolvidos cujo pagamento não seja efetuado no prazo estipulado serão acrescidos juros de mora à taxa máxima legal em vigor.

## **12. Tribunal Competente**

Para a resolução de qualquer litígio emergente do contrato de compra e venda tendo por objeto os Produtos abrangidos pela Garantia, os Contraentes atribuem competência exclusiva ao foro da comarca de Águeda, com expressa renúncia a qualquer outro.

# 18. Declaração de Performance

DECLARAÇÃO DE DESEMPENHO | DECLARACIÓN PRESTACIONES | DECLARATION OF PERFORMANCE | DÉCLARATION DE PERFORMANCE |

DICHIARAZIONE DELLE PRESTAZIONI

Nº DD-056

1. Código de identificação único do produto-tipo | Código de identificación único del tipo de producto | Unique identification code of the product type | Le code d'identification unique du type de produit | Codice unico di identificazione del tipo di prodotto

S709 PV – EAN 05600990478589

2. Número do tipo, lote ou série do produto | Número de tipo, lote o serie del producto | Number of type, batch or serial product | Nombre de type, de lot ou de série du produit | Numero di tipo, di lotto, di serie del prodotto

3. Utilização prevista | Uso previsto | Intended use | Utilisation prévue | Destinazione d'uso

Aquecimento de edifícios de habitação | Calefacción de edificios residenciales | Heating of residential buildings | Chauffage de bâtiments résidentiels | Riscaldamento degli edifici residenziali

4. Nome, designação comercial registada e endereço de contacto do fabricante | Nombre, marca registrada y la dirección de contacto de lo fabricante | Name, registered trade name and contact address of the manufacturer | Nom, marque déposée et l'adresse de contact du fabricant | Nome, denominazione commerciale registrata e Indirizzo del costruttore

Solzaima, SA

Rua da Cova da Areia (E.M. 605), 695

3750-071 Aguada de Cima – Águeda – Portugal

5. Sistema de avaliação e verificação da regularidade do desempenho do produto | Sistema de evaluación y verificación de constancia de las prestaciones del producto | System of assessment and verification of constancy of the product | Système d'évaluation et de vérification de la Constance des performances du produit | Sistema di valutazione e verifica della costanza della prestazione del prodotto

Sistema 3

6. Norma Harmonizada | Estandár armonizado | Harmonized standard | Norme harmonisée | Standard armonizzata

EN 13240

7. Nome e número de identificação do organismo notificado | Nombre y número de identificación del organismo notificado | Name and identification number of the notified body | Nom et numéro d'identification de l'organisme notifié | Nome e numero di identificazione dell'organismo notificato

CEIS

NB: 1722

8. Relatório de ensaio | Informe de la prueba | Test report | Rapport d'essai | Rapporto di prova

CEE-0220/22-1

Características essenciais   Características esenciales   Essencial characteristics   Caractéristiques essentielles   Caratteristiche essenziali	Desempenho   Desempeño   Performance   Prestazione	Especificações técnicas harmonizadas   Especificaciones técnicas armonizadas   Harmonized technical specifications   Spécifications techniques harmonisées   Specifiche tecniche armonizzate
Segurança contra incêndio   Seguridad contra incendios   Fire safety   Sécurité incendie   Sicurezza antincendio	<b>OK.</b> De acordo com relatório de ensaio   De acuerdo com informe de la prueba   According to the test report   Selons le rapport d'essai   Secondo i rapporti di prova <b>CEE-0220/22-1</b>	De acordo com os requisitos   De acuerdo con los requisitos   According to the requirements   Selons les exigences   Secondo i requisiti 4.2, 4.3, 4.7, 4.8, 4.10, 4.11, 4.15, 5.2, 5.5, 5.6, 5.9, 5.10, 6.11 (EN13229)
Emissão de produtos da combustão   La emisión de productos de combustión   Emission of combustion products   Emission des produits de combustion   Emissione dei prodotti di combustione	<b>OK.</b> Caudal térmico nominal   Caudal térmico nominal   Nominal heat output   Le débit calorifique nominal   Nominal heat output   Flusso termico nominale – <b>CO: 0,07%</b>	Caudal térmico nominal   Caudal térmico nominal   Nominal heat output   Le débit calorifique nominal   Nominal heat output   Flusso termico nominale – <b>CO &lt; 1,0%</b>
Libertação de substâncias perigosas   Emisión de sustancias peligrosas   Release of dangerous substances   Dégagement de substances   Rilascio di sostanze pericolose	<b>OK.</b> De acordo com relatório de ensaio   De acuerdo com informe de la prueba   According to the test report   Selons le rapport d'essai   Secondo i rapporti di prova <b>CEE-0220/22-1</b>	De acordo com o Anexo ZA.1 (EN13229)   De acuerdo con lo anexo ZA.1 (EN13229)   According to the Annex ZA.1 (EN13229)   Selons le Annexe ZA.1 (EN13229)   Secondo l'allegato ZA.1 (EN13229)
Temperatura de superfície   Temperatura de la superficie   Surface temperature   La température de surface   Temperatura superficiale	<b>OK.</b> De acordo com relatório de ensaio   De acuerdo com informe de la prueba   According to the test report   Selons le rapport d'essai   Secondo i rapporti di prova <b>CEE-0220/22-1</b>	De acordo com os requisitos   De acuerdo con los requisitos   According to the requirements   Selons les exigences   Secondo i requisiti 4.2, 4.13, 5.2, 5.3, 5.6, 5.10 (EN13229)
Segurança eléctrica   Seguridad eléctrica   Electrical safety   Sécurité électrique   sicurezza elettrica	<b>OK.</b> De acordo com relatório de ensaio   De acuerdo com informe de la prueba   According to the test report   Selons le rapport d'essai   Secondo i rapporti di prova <b>CEE-0220/22-1</b>	De acordo com os requisitos   De acuerdo con los requisitos   According to the requirements   Selons les exigences   Secondo i requisiti 5.9 (EN13229)
Resistência mecânica   Resistencia mecánica   Mechanical strength   résistance   Resistenza meccanica	<b>OK.</b> De acordo com relatório de ensaio   De acuerdo com informe de la prueba   According to the test report   Selons le rapport d'essai   Secondo i rapporti di prova <b>CEE-0220/22-1</b> A cada 10 m de conduta de fumos deve ser colocado um suporte de carga   cada 10 m de la salida de humos se debe colocar un soporte de carga   every 10 m of the flue should be placed a load support   tous les 10 m de conduit de fumée doit être placé un support de charge   ogni 10 m della canna fumaria deve essere posto un supporto di carico	De acordo com os requisitos   De acuerdo con los requisitos   According to the requirements   Selons les exigences   Secondo i requisitos 4.2, 4.3 (EN13229)
Rendimento energético   Eficiencia energética   Energy efficiency   L'efficacité énergétique   Efficienza energetica	<b>OK.</b> <b>80%</b>	≥ <b>30%</b> para potência térmica nominal   de potencia térmica nominal   for rated thermal input   Pour puissance thermique nominale   di potenza termica nominale

10. O desempenho do produto declarado nos pontos 1 e 2 é conforme com o desempenho declarado no ponto 9. A presente declaração de desempenho é emitida sob exclusiva responsabilidade do fabricante identificado no ponto 4. | El funcionamiento del producto se indica en los puntos 1 y 2 es compatible con las prestaciones declaradas en el punto 9. La presente declaración se expide bajo la exclusiva responsabilidad del fabricante identificado en lo punto 4. | Performance of the product stated in points 1 and 2 is consistent with the declared performance in point 9. This declaration of performance is issued under the sole responsibility of the manufacturer identified in point 4. | Les performances du produit indiqué dans les points 1 et 2 est compatible avec les performances declares au point 9. Cette déclaration de performance est établie sous la seule responsabilité du fabricant identifié dans le point 4. | Le prestazioni dei prodotti indicati ai punti 1 e 2 è conforme alla prestazione dichiarata al punto 9. Questa dichiarazione di prestazione è rilasciata sotto l'esclusiva responsabilità del fabbricante di cui al punto 4

Nome e cargo | Nombre y cargo | Name and title | Nom et titre | Nome e titolo

Belazaima do Chão, 10/11/2022

Nuno Sequeira (Director Geral | CEO)



FOGO MONTANHA