



FOGO MONTANHA
RECUPERADORES DE CALOR

MANUEL D'UTILISATION

Français

**RECUPERATEURS DE CHALEUR
TYPE INSERT**

E601 | E701 | E801 | E901

E609 | E609H | E709 | E809

| E909

Merci d'avoir acheté un produit FOGO MONTANHA.

Veillez lire attentivement la notice et conservez-la pour référence ultérieure.

- * Tous nos produits sont conformes au Règlement des Produits de construction (Reg. UE n° 305/2011), et sont homologués par la marque de conformité CE ;
- * A FOGO MONTANHA n'est pas responsable pour tout dommage occasionné sur l'équipement en cas d'installation par du personnel non qualifié ;
- * A FOGO MONTANHA n'est pas responsable pour tout dommage occasionné sur l'équipement en cas de non-respect des consignes d'installation et d'utilisation décrites dans ce manuel ;
- * Toutes les réglementations locales, y compris celles se rapportant aux normes nationales et européennes doivent être respectées lors de l'installation de l'équipement ;
- * L'assistance technique est généralement assurée par FOGO MONTANHA, sauf dans certains cas particuliers évalués par l'installateur ou le technicien responsable pour l'assistance.

APPAREIL DE CHAUFFAGE A HAUTE TEMPERATURE

LES MATERIAUX INFLAMMABLES DOIVENT TOUJOURS ETRE GARDES A UNE DISTANCE D'AU MOIS 1 METRE DU RECUPERATEUR DE CHALEUR

TENEZ LES ENFANTS ELOIGNES DU RECUPERATEUR

LISEZ ATTENTIVEMENT CES INSTRUCTIONS AVANT D'UTILISER VOTRE RECUPERATEUR

CERTIFICAT DE CONFORMITE

Le fabricant des récupérateurs FOGO MONTANHA déclare, sous sa responsabilité, que tous les modèles décrits ci-dessous sont conformes aux exigences générales de sécurité. Cette déclaration cesse d'être valable en cas de modifications sur le produit sans l'autorisation écrite du fabricant.

Fabricant	Solzaima, S.A. Rua da Cova da Areia, EM 605, 695 3750-071 Aguada de Cima Tel : +351 234650650 Fax : +351 234650651
Classification	Aparelho de combustível sólido; Insert
Normes et Directives appliquées	EN13229 : 2001+ A1 :2003 + A2 : 2003 :2005
Entité responsable des tests	Centro de Ensayos, Innovación y Servicios Cr. Villaviciosa de Odón a Móstoles (M-856) Km. 1,5 Móstoles - 28935



Sommaire

1. Introduction	4
2. Caractéristiques Techniques	5
3. Bois de Chauffage	6
4. Installation.....	7
4.1. Tubage et cheminée	7
4.2. Installation du tubage de la cheminée	8
4.3. Le foyer	8
4.4. Installation d'une table auxiliaire (PA1090G051 ou PA1090G049)	9
5. Air de Combustion	19
6. Utilisation	19
7. Schéma	19
8. Ouvrir et Fermer la Porte du Récupérateur	20
9. Principe de Combustion	21
9.1. Chauffage radiant.....	21
9.2. Chauffage par convection	21
10. Régulations	22
10.1. Entrée d'air de combustion (A)	22
10.2. Sortie d'air chaud (B)	23
10.3. Contrôle de l'air de combustion « Air primaire » (C)	24
10.4. Fermeture de la porte (D)	25
10.5. Avant du ventilateur (E)	26
10.6. Interrupteur du ventilateur (F)	26
10.7. Poignée de sortie d'air chaud secondaire (G)	27
11. Allumer le récupérateur	28
12. Contrôler le Récupérateur	30
13. Nettoyage	31
13.1. Vitre	31
13.2. Nettoyage de la cendre.....	31
14. Entretien.....	33
14.1. Surfaces peintes	33
14.2. Nettoyage de la cheminée.....	33
14.3. Brisure de la vitre	36
14.4. Remplacement de la vitre	36
15. Schéma Électrique	37
16. Anomalies	37
17. Kit de Ventilation	38
17.1. Installation ou retrait du kit de ventilation « E901, E801, E701 et E601 ».....	38
18. Option GLA 820 + Clapet	42
18.1. ON/OFF.....	42
18.2. Modalités opérationnelles	43
18.3. Fonction de sécurité	43
18.4. Fonction d'alarme.....	43
18.5. Fonction de sécurité du ventilateur	43
18.6. Fonction standby.....	43
18.7. Écran de la sonde.....	44
18.8. Réglage de l'amortisseur avec servomoteur	44
18.9. Réglage de l'entrée de la température de la sonde ambiante (S2)	45
18.10. Activation du ventilateur de chauffage.....	45
18.11. Erreurs et anomalies	45
19. Schéma électrique	46
20. Mode de fonctionnement avec GLA 820 + Clapet.....	49
21. Paramètres GLA 820 + Clapet.....	50
22. Paramètres du GLA 820	52
23. Fin de vie des composants.....	53
24. Garantie.....	53
25. Déclaration de Performance	60

1. Introduction

Nous vous remercions d'avoir choisi le récupérateur FOGO MONTANHA. Pour obtenir de meilleurs résultats, tout en respectant les normes écologiques, suivez les instructions d'installation et de fonctionnement présentées dans ce manuel.

La garantie cesse d'être valable en cas d'endommagement du récupérateur suite au non-respect de ces instructions.

Le récupérateur ne peut être modifié sans l'autorisation écrite du fabricant. Seules les pièces de rechange d'origine peuvent être utilisées. Les lois nationales, les normes architecturales locales et les règlements sur la prévention des incendies seront présentés ci-dessous.

2. Caractéristiques Techniques

Modèle		E601	E701	E801	E901
Rendement à la puissance nominale	%	81,8	81,1	80,9	80,4
Consommation à la puissance nominale	Kg/h	2,4	2,8	3,1	3,5
Volume maximum chauffé	m ³	182	214	241	270
Puissance nominale	kW	8	9,4	10,6	11,9
Émissions de CO (13% O ₂)	Vol.%	0,095	0,082	0,069	0,056
Émissions de CO ₂	Vol.%	9,3	9,5	9,8	10,0
Émissions de Particules (13% O ₂)	mg/Nm ³	7	7,4	7,7	8
Émissions de OGC (13% O ₂)	mg/Nm ³	17	31	44	57
Émissions de NOx (13% O ₂)	mg/Nm ³	72	80,4	89,2	98
Température des gaz d'échappement	°C	222	238,6	254,8	271
Diamètre de la cheminée	mm	150	180	200	200
Distance de sécurité frontale	cm	150	150	150	150
Poids	kg	83	101	116	122
Combustible		Bois	Bois	Bois	Bois
Humidité maximale du combustible	%	20	20	20	20
Longueur du bois de chauffage recommandée	mm	300	400	500	500
Longueur maximale du bois de chauffage	mm	450	550	650	750
Dimensions :					
Hauteur	mm	546	546	546	546
Largeur	mm	590	690	790	890
Profondeur	mm	465	465	465	465

Tableau 1 - Caractéristiques techniques des modèles E601, E701, E801 et E901

Modèle		E609	E609H	E709	E809	E909
Rendement à la puissance nominale	%	80,9	80,9	80,8	80,6	80,4
Consommation à la puissance nominale	Kg/hora	2,5	2,5	2,9	3,3	3,7
Volume maximum chauffé	m ³	168	168	195	223	250
Puissance nominale	kW	7,4	7,4	8,6	9,8	11,0
Émissions de CO (13% O ₂)	Vol.%	0,091	0,091	0,094	0,097	0,100
Émissions de CO ₂	Vol.%	9,98	9,98	10,5	10,9	11,4
Émissions de Particules (13% O ₂)	mg/Nm ³	13,6	13,6	15,1	16,5	18
Émissions de OGC (13% O ₂)	mg/Nm ³	8	8	9,2	10,1	11
Émissions de NOx (13% O ₂)	mg/Nm ³	80	80	77,7	75,4	73
Température des gaz d'échappement	°C	250	250	262,7	275,4	288
Diamètre de la cheminée	mm	150	150	180	200	200
Distance de sécurité frontale	cm	150	150	150	150	150
Poids	kg	94	94	105	115	137
Combustible		Bois	Bois	Bois	Bois	Bois
Humidité maximale du combustible	%	20	20	20	20	20
Longueur de bois de chauffage recommandée	mm	300	300	400	500	500
Longueur maximale du bois de chauffage	mm	450	450	550	650	750
Dimensions :						
Hauteur	mm	496	700	564	636	706
Largeur	mm	590	590	690	790	890
Profondeur	mm	465	465	465	465	465

Tableau 2 - Caractéristiques techniques des modèles E609, E609H, E709, E809 et E909

3. Bois de Chauffage

Le récupérateur ne brûle que du bois. Vous obtiendrez de meilleurs résultats si vous utilisez du bois sec. Le bois coupé, conservé et ventilé dans un endroit couvert, pendant au moins 1 an et de préférence pendant 2 ans est meilleur car :

- Il produit considérablement plus de chaleur que le bois humide ou vert.
- Il produit beaucoup moins de fumée et dépose moins de goudron dans le récupérateur, dans la cheminée et sur la vitre que le bois humide ou vert.
- Il est le seul qui, pendant la combustion, prévient l'émission de substances nocives.

Un récupérateur rempli de bois génèrera plus de chaleur pendant une plus longue période. Les bûches ne doivent pas être trop grandes et, en règle générale, plus le bois est lourd, meilleur il est. Ne brûlez jamais de déchets, de lamelles ou de sciure de bois, de liège, de bois laminé ou traité. Ne brûlez pas de bûches trop petites, car elles brûlent vite et ne sont destinées qu'à allumer le récupérateur. Laissez les bûches de 25 cm de largeur brûler naturellement. Les morceaux les plus larges doivent être coupés.

Remarque : le récupérateur n'est pas un incinérateur de déchets. La législation environnementale interdit expressément la combustion de déchets dans des appareils domestiques. Non seulement il n'est pas écologique d'utiliser un récupérateur à combustible solide pour brûler des déchets, du bois traité chimiquement ou du papier, comme s'il s'agissait d'un incinérateur privé, mais c'est aussi une violation des lois sur les émissions, légalement punissable. Le récupérateur n'est pas non plus conçu pour brûler les combustibles liquides.

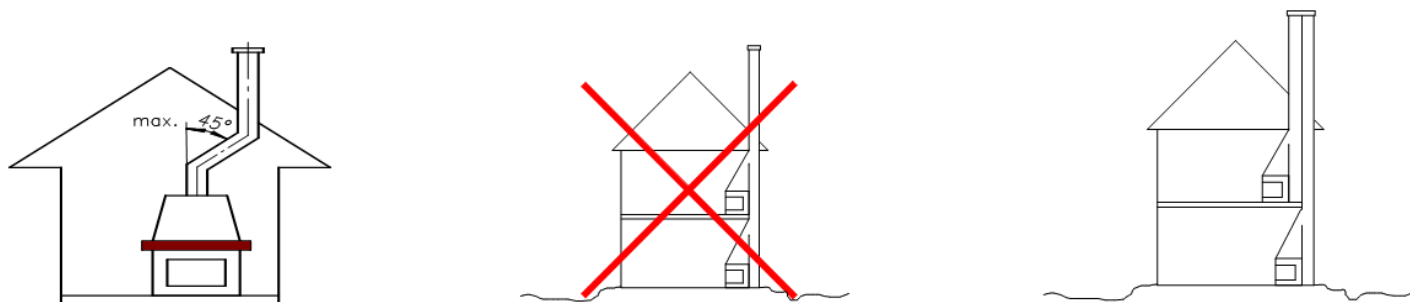
Outre le fait de générer une pollution excessive, les produits de combustion et les résidus dangereux ont des effets très négatifs sur le bon fonctionnement et la durabilité du récupérateur et de la cheminée. Tout type de combustion impropre pourra générer des défauts de fonctionnement et une usure importante de l'appareil, obligeant à le réparer voire à le remplacer. La combustion de combustibles impropres peut même provoquer un incendie à la maison, qui ne sera pas couvert par l'assurance habitation.

4. Installation

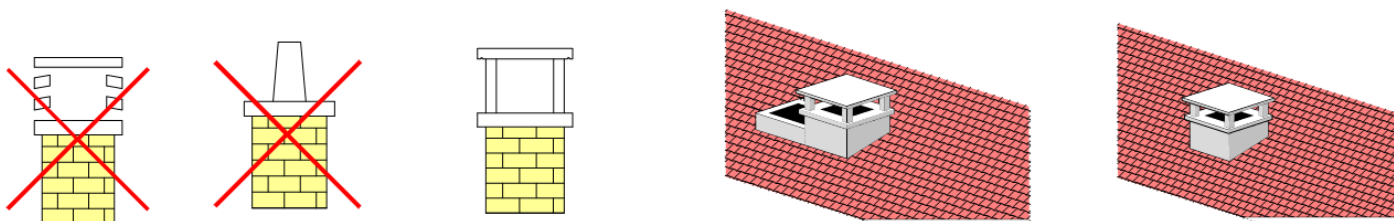
4.1. Tubage et cheminée

Pour que le récupérateur fonctionne bien, l'installation doit être effectuée correctement. Vérifiez les points suivants, tout en tenant compte qu'il s'agit d'aspects purement informatifs ne pouvant être considérés comme des étapes essentielles au bon fonctionnement de votre appareil. Il existe, malheureusement, de nombreux facteurs déterminants pour le bon fonctionnement d'une cheminée et il est difficile de les énumérer tous.

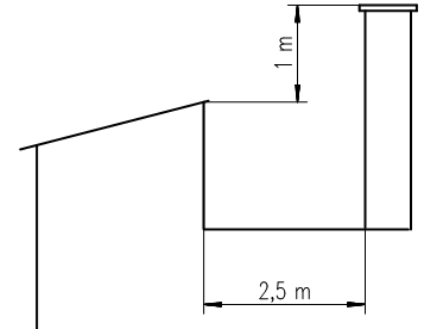
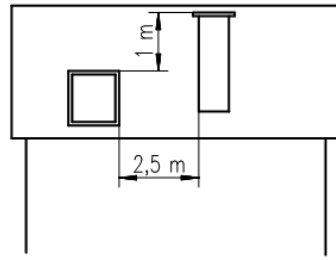
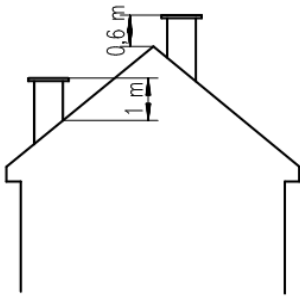
- Nettoyez en profondeur votre cheminée avant l'installation. Si celle-ci n'a pas été utilisée depuis longtemps, demandez à un spécialiste de l'examiner.
- La cheminée doit disposer d'une hauteur suffisante pour garantir un tirage de fumée minimum de 8-20 Pascal. Il n'est possible de mesurer le tirage de la cheminée que lorsque le récupérateur est mis en marche. Si le tirage est insuffisant, augmentez la cheminée et/ou isolez-la. Si le tirage est trop élevé, installez un régulateur.
- Le tubage doit idéalement être placé verticalement et ne doit pas présenter d'inclinaison supérieure à 45°.
- Les tubages ne peuvent s'unir entre eux. Il est obligatoire que les deux tubages soient séparés sur toute la longueur et qu'ils aient leur propre sortie.



- Le tubage doit être libre de toute obstruction, être de même diamètre depuis le récupérateur jusqu'à la sortie et de préférence rond. Le diamètre doit être spécifique à chaque modèle pour garantir un meilleur fonctionnement (voir catalogue).



- Si le sommet de la cheminée est à 60 cm du faîte du toit, il devra être d'une hauteur de 60 cm supérieure à celui-ci. S'il est éloigné, la cheminée doit faire saillie d'un mètre de hauteur du toit depuis sa sortie.



- La cheminée ne doit pas se trouver à proximité d'arbres hauts, de murs ou d'édifices car elle peut provoquer des courants d'air du haut vers le bas.
- La cheminée doit être bien isolée. L'intérieur ne doit pas être fêlé ou fissuré et doit être enduit de ciment réfractaire ou de tout autre matériel résistant aux hautes températures. Si la cheminée n'est pas correctement isolée, vous devrez installer un tubage sur toute sa hauteur.

4.2. Installation du tubage de la cheminée

Les normes européennes doivent être respectées. En raison de leur nature technique, ces normes sont plus adaptées.

EN 12446:2016 - Cheminées - Composants - Enveloppes externes en béton.

EN 1443:2019 - Cheminées - Prescriptions générales.

EN 1856-1:2016 - Cheminées - Prescriptions pour les conduits de fumée métalliques - Partie 1 : Produits pour systèmes de conduits de fumées.

EN 1856-2:2010 - Cheminées - Prescriptions pour les conduits de fumée métalliques - Partie 2 : Tubages et éléments de raccordement.

EN 13384-1:2019 - Cheminées - Méthodes de calcul thermo-aéroulrique - Partie 1.

EN 1857:2013 - Conduits de fumée - Composants - Tubages.

EN 1457:2014 - Conduits intérieurs en terre cuite/céramique - Prescriptions et méthodes d'essai.

EN 1806:2008 - Conduits de fumée - Boisseaux en terre cuite/céramique pour conduits de fumée simple paroi - Prescriptions et méthodes d'essai.

EN 13069:2008 - Conduits de fumée - Enveloppes extérieures en terre cuite/céramique pour systèmes de conduits de fumée - Prescriptions et méthodes d'essai.

EN 13063:2010 - Conduits-systèmes avec conduit intérieur en terre cuite/céramique - Partie 1 : Prescriptions et méthodes d'essai de résistance à la suie.

Remarque : Conformément aux réglementations locales, le tubage doit être sécurisé et installé correctement à la sortie du tube du récupérateur et la cheminée doit être nettoyée au moins une fois par an.

4.3. Le foyer

Dans l'éventualité où la construction ou l'installation de votre récupérateur nécessite l'utilisation d'un mortier dans ou hors du foyer, vous devez attendre au moins 7 jours avant de l'utiliser afin que ce dernier soit complètement sec sans courir le risque de le fêler. Le récupérateur rejettera un peu de fumée lors du premier allumage. Cette fumée est provoquée par le séchage de la peinture en réaction à la chaleur diffusée. La maison doit être bien ventilée pendant le séchage de la peinture, qui durera près de 20 minutes. Pendant ce temps, ne touchez pas à la peinture du récupérateur.

L'installation effectuée par un professionnel garantit le respect des réglementations de sécurité et d'architecture. Celles-ci doivent être respectées pour garantir un fonctionnement correct et sécurisé de votre récupérateur. La cheminée est très importante dans l'installation de l'appareil. Vérifiez que les spécialistes consultés sont autorisés à intervenir et qu'ils respectent les réglementations locales de construction. Rappelez-vous que :

- La porte de l'appareil doit toujours être fermée, que le récupérateur soit en cours d'utilisation ou non.
- La maison doit être bien ventilée lorsque le récupérateur est utilisé.

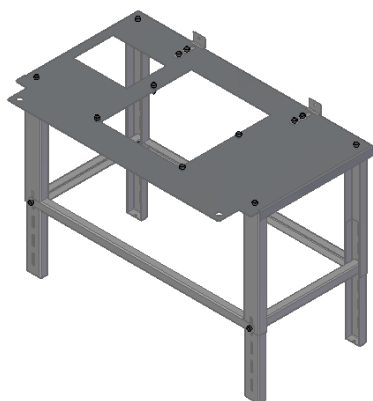
Mesures de prévention des incendies sur les surfaces sensibles et à hautes températures, ou même les combustibles:

- Des matériaux non inflammables et résistants à de hautes températures et d'une épaisseur d'au moins 15 cm doivent être placés autour du récupérateur.
- Ne stockez pas de produits inflammables sous le récupérateur, comme du bois.
- Les distances sécurisées des objets sensibles aux hautes températures ou combustibles, indiquées dans le tableau des Caractéristiques Techniques doivent être respectées.

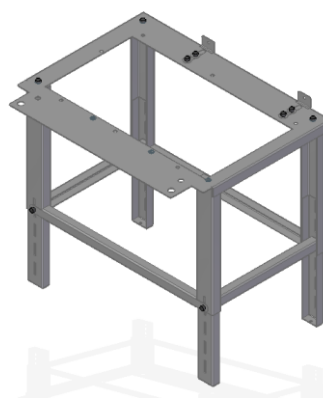
4.4. Installation d'une table auxiliaire (PA1090G051 ou PA1090G049)

Pour effectuer une installation sur site vierge, deux tables auxiliaires à hauteur réglable sont disponibles pour faciliter le travail d'installation des équipements. Un tableau plus grand (article PA1090G051) pour les tailles E901/E801/E909/E809 et un tableau plus petit (article PA1090G049) pour les tailles E701/E601/E709/E609/E609H.

La table est réglable en hauteur et dispose de 2 éléments pour régler la profondeur afin de la fixer au mur du fond, elle dispose également de trous au bas des pieds pour une fixation facile au sol, voir Figure 1.



PA1090G051 - Table auxiliaire pour
E901/E801/E909/E809





PA1090G049 - Table auxiliaire pour
E701/E601/E709/E609/E609H

Figure 1 - Installation de la table auxiliaire



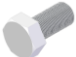


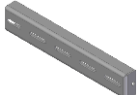
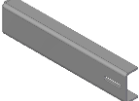



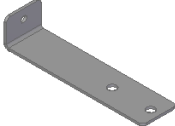
Il est très important que la table soit de niveau, tant en profondeur qu'en largeur, cela facilitera l'extraction des équipements sur les guides, augmentant ainsi leur durée de vie. Pour mettre la table à niveau, il faut régler les pieds réglables en hauteur, même si le sol est irrégulier. La fixation au mur et au sol dépend du matériau dont ils sont faits. La fixation doit être très ferme, car l'insert a un poids

considérable, pour cette raison, les réglages suivants sont recommandés en fonction du matériau où la table sera fixée :

Matériau	Type d'attachement	Image
Massif (Dalle, pierre...)	Cheville PFG M8 avec vis M8x60 Métallique	
Solide et non solide (brique)	Bague en laiton + Vis Din 7991 10.9 M6x25 ZP	

Vous devez choisir le type de configuration qui répond le mieux aux besoins de l'installation et utiliser les outils et les mesures de sécurité appropriés pour l'installation. Pour effectuer l'assemblage des composants de la table, vous avez besoin d'une clé Umbrako de 6 mm.

Les éléments qui composent le tableau **PA1090G051** sont les suivants :

Composant	Quantité	Description
	14	Vis DIN 912 M8x20mm
	4	Rondelles DIN 9021 M8
	2	Vis DIN 933 5.6 M8x16 ZB
	6	Bague Nylon 8x40
	6	Vis AGL CE 5x40 Z/B
	4	Extension pour pied de table
	4	Pied de table
	2	Pièce de verrouillage longue
	2	Pièce de verrouillage courte
	1	Table pour l'équipement E901/E801/E909/E809
	2	Supports de fixation

Les éléments qui composent le tableau **PA1090G049** sont les suivants :

Composant	Quantité	Description
	21	Vis DIN 912 M8x20mm
	4	Rondelles DIN 9021 M8
	2	Vis DIN 933 5.6 M8x16 ZB
	6	Bague Nylon 8x40
	6	Vis AGL CE 5x40 Z/B
	4	Extension pour pied de table
	4	Pied de table
	2	Pièce de verrouillage longue
	2	Pièce de verrouillage courte
	1	Table pour l'équipement E701/E601/E709/E609/E609H
	2	Supports de fixation

1. Protégez la surface sur laquelle vous allez travailler. Les quatre pieds de la table doivent être assemblés à l'aide de quatre vis DIN 912 M8x20mm comme indiqué sur la Figure 2.

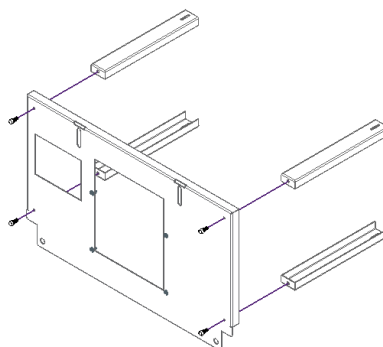


Figure 2 - Montage de la table auxiliaire

2. Placez l'un des verrouillages courts depuis l'intérieur de l'une des extensions de jambe et insérez-le entre les deux extensions de jambe d'un côté, comme on peut le voir sur l'image ci-dessous. Placez l'un des longs verrous depuis l'extérieur et fixez l'ensemble avec une vis DIN 912 M8x20mm. Ne serrez pas la vis trop fort, afin de faciliter le montage du reste de l'assemblage. Les rallonges de pieds ont 5 trous, vous devez sélectionner celui à appliquer, ainsi que la hauteur totale de la table, comme indiqué sur la Figure 3.

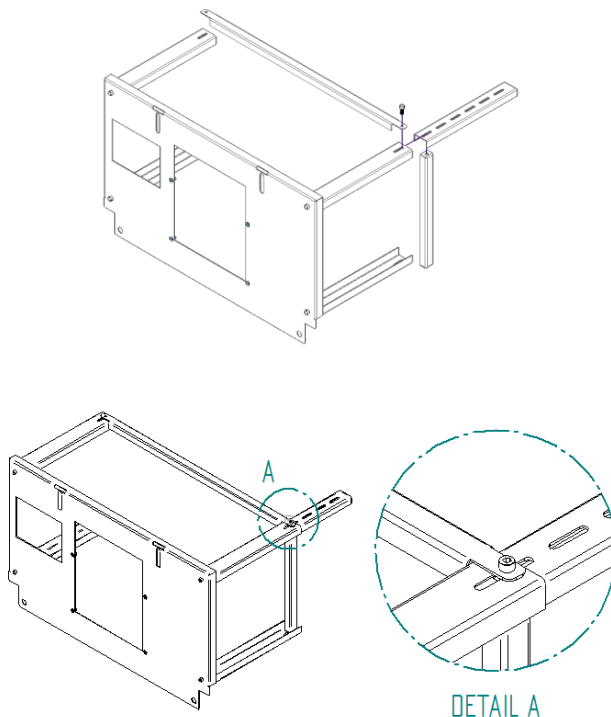


Figure 3 - Montage de la table auxiliaire

3. Le processus doit être répété pour les trois autres pieds, Figure 4.

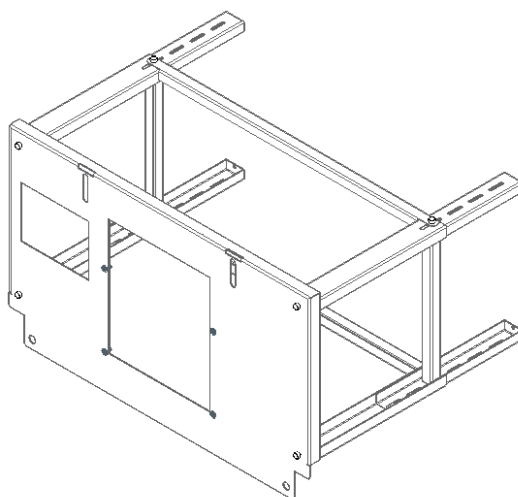


Figure 4 - Montage de la table auxiliaire

4. Placez les deux carrés à travers l'ouverture de la table et placez une vis et une rondelle dans chacun. Ne serrez pas les vis à fond, juste assez pour permettre aux carrés de bouger, Figure 5.

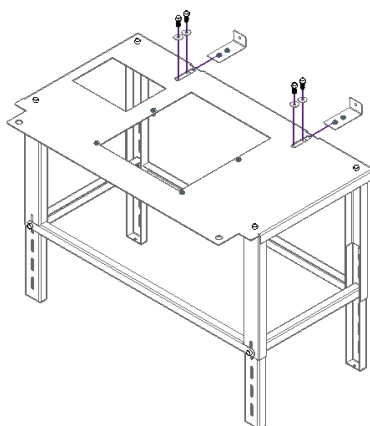


Figure 5 - Montage de la table auxiliaire

5. Placez la table auxiliaire dans sa position définitive, en vous rappelant que la table doit être orientée vers le mur frontal, comme indiqué sur la Figure 6. Ensuite, marquez au sol les quatre trous pour les pieds, puis percez le trou et utilisez les moyens nécessaires pour la fixer comme indiqué précédemment. Enfin, fixez la table au sol.

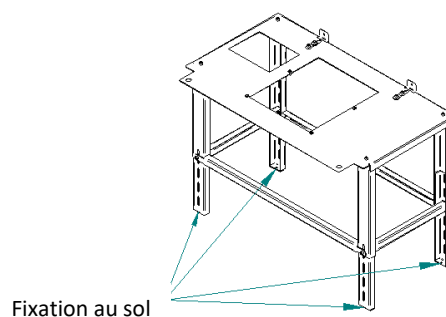
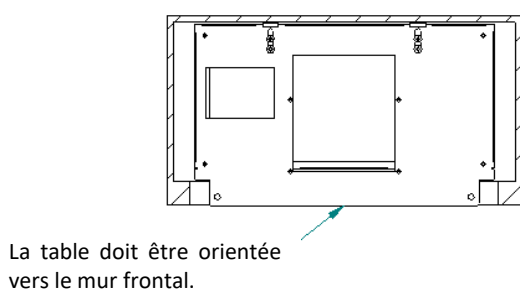


Figure 6 - Montage de la table auxiliaire

6. La table doit être mise à niveau aussi précisément que possible à l'aide d'un niveau. Serrez toutes les vis avec une clé umbrako de 6 mm. Déplacez les supports sur le mur arrière et marquez les trous. Retirez les supports si nécessaire, enlevez les vis et retirez l'ensemble pour faciliter la tâche de perçage des trous dans le mur. Une fois que c'est fait, il faut placer les éléments nécessaires à la fixation, mettre les supports en place. Vérifiez que la table est de niveau et que la face avant du mur, vous devez serrer les vis qui fixent les supports à la table avec une clé umbrako de 6 mm.

Avant de finaliser l'installation, vérifiez la mise à niveau de la chape et corrigez-la si nécessaire.

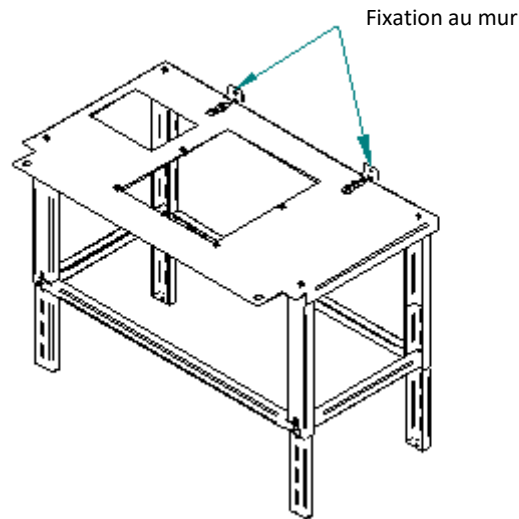


Figure 7 - Montage de la table auxiliaire

7. Après avoir fixé la table au sol et au mur, il faut percer les trous pour la douille FIP M8x60 Ø10mm Chemical, pour les supports supérieurs (article PA1090G053), selon les mesures indiquées, Figure 8.

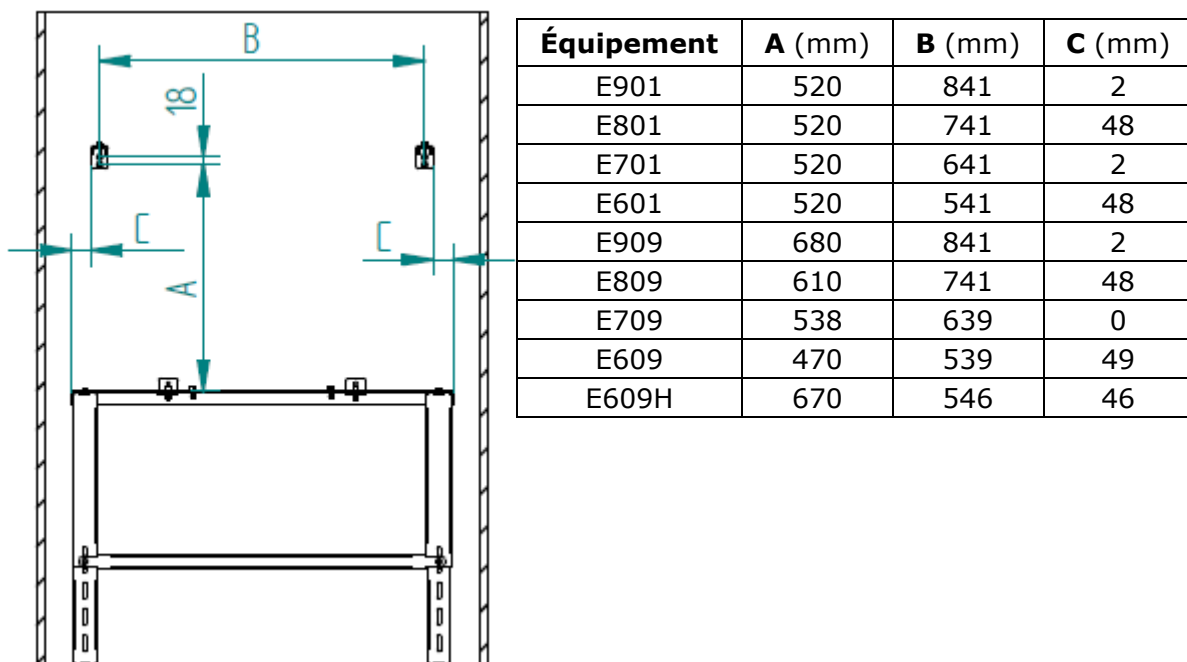


Figure 8 - Montage de la table auxiliaire

8. Pour appliquer les supports supérieurs, avant de les fixer au mur, vous devez les fixer à l'extérieur selon la mesure indiquée sur la Figure 9. La mesure "Y" est la distance que le support aura par rapport au mur de fixation, cette mesure doit être prise à l'endroit à installer afin de serrer ultérieurement le jeu de fixation.

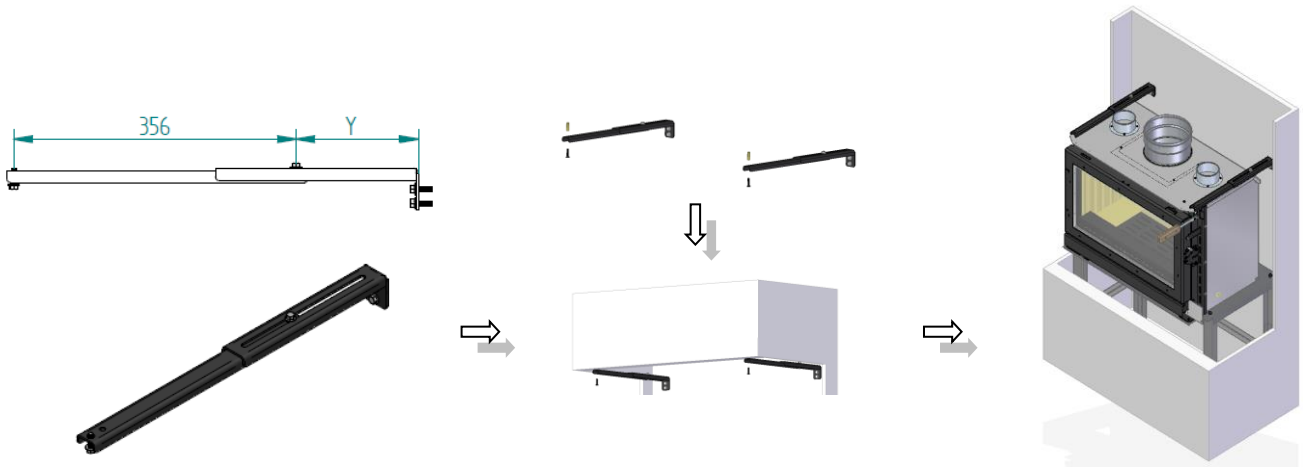


Figure 9 - Ensemble du support supérieur - PA1090G053

9. N'oubliez pas que lorsque vous mettez l'équipement en place, vous devez retirer la porte en la soulevant vers le haut afin de la retirer des supports, Figure 10. Si votre équipement est une porte en tôle, il est conseillé de retirer également le panneau inférieur, en desserrant les vis latérales comme indiqué sur la Figure 11. S'il s'agit d'un équipement à porte vitrée, il n'y a pas de panneau inférieur.

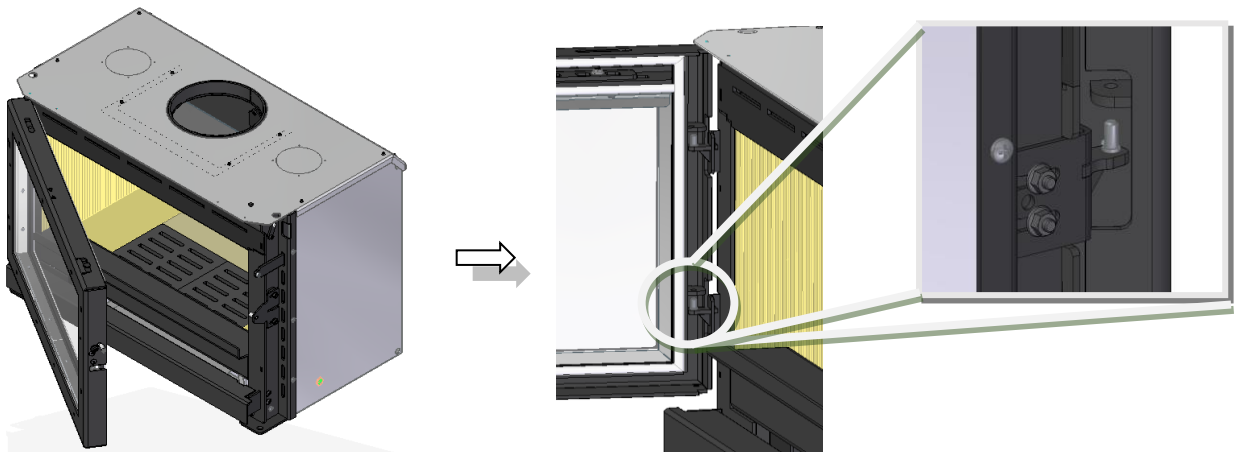


Figure 10 - Désolidariser la porte des supports

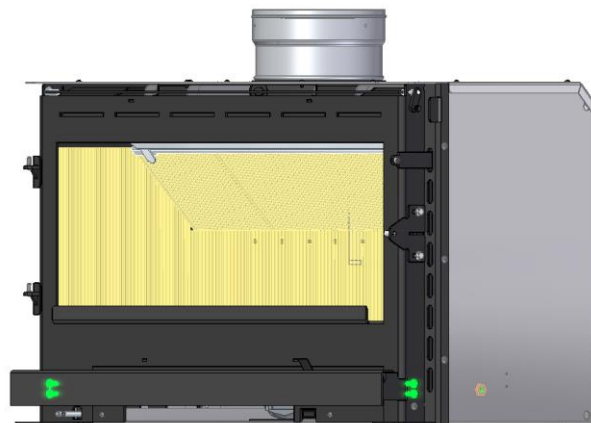


Figure 11 - Démontage du panneau inférieur

10. Vous pouvez ensuite insérer l'équipement en place, comme indiqué sur la Figure 12.

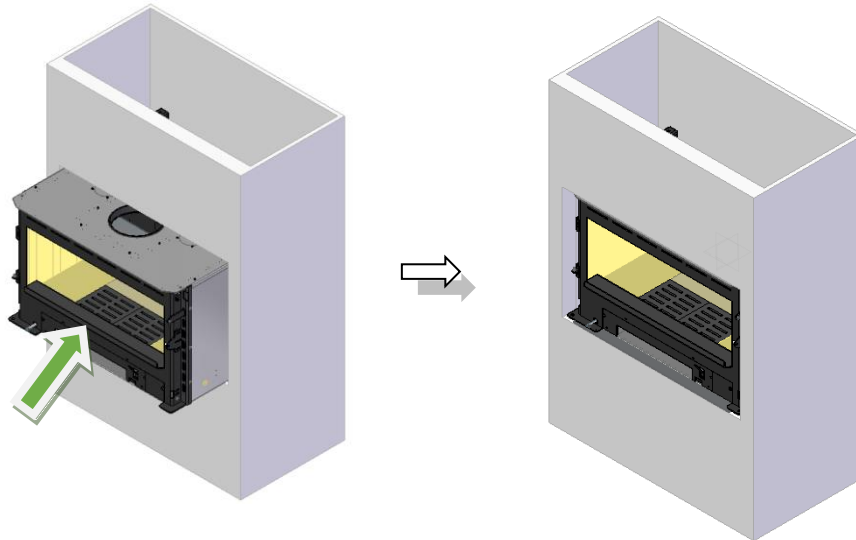


Figure 12 - Placement de l'équipement

11. Après avoir mis l'appareil en place, il doit y avoir une distance de 40 mm entre la face de la plaque de plâtre ou de la maçonnerie et la face avant de l'appareil, de sorte que lorsque vous poserez le cadre, il sera bien installé, Figure 13.

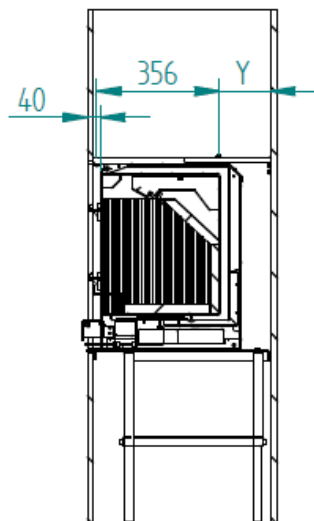


Figure 13 - Distance entre l'équipement et la face de la plaque de plâtre ou de la maçonnerie

12. Ensuite, vous devez fixer l'équipement sur la table, l'accès à la fixation peut se faire de deux manières, Figure 14.

- (a) Zone avant de l'équipement en bas. Si vous trouvez qu'il est difficile d'y accéder par l'avant, vous pouvez également retirer le panneau avant inférieur en desserrant les vis latérales. Après l'avoir fixé, vous devez fixer à nouveau le panneau avant inférieur en serrant les vis que vous avez retirées.

- (b) De l'intérieur de l'équipement, mais de l'intérieur vous devrez enlever les composants suivants : cendrier + tiroir à cendres + vermiculite + faux fond + boîte, pour avoir accès à la zone

où vous visserez l'équipement à la table. Après avoir fixé l'équipement, vous devez tout remonter dans l'ordre où vous l'avez retiré.

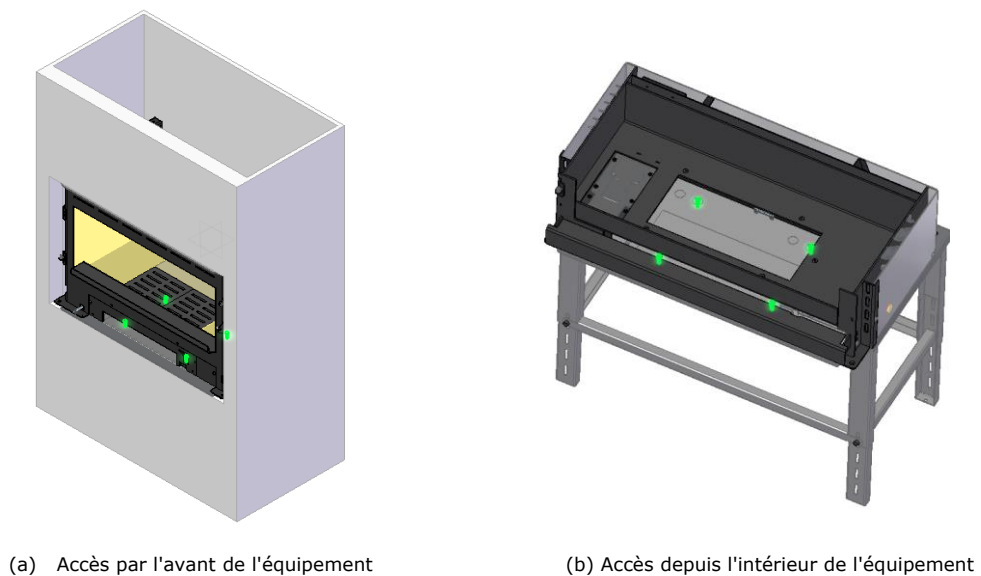


Figure 14 - Fixation de l'équipement à la table à l'aide de vis Din 933 5.6 M8x16 ZB

13. Vous devez ensuite fixer l'équipement aux supports supérieurs comme indiqué à la Figure 15.

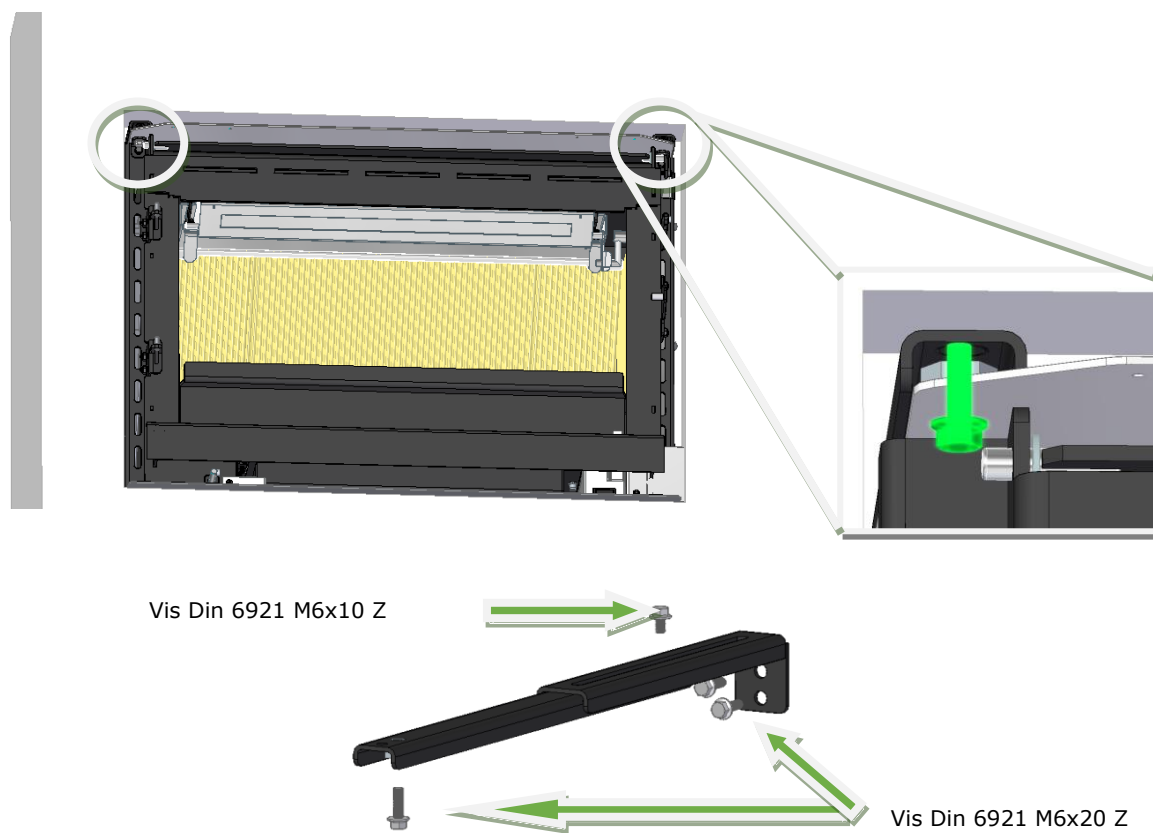


Figure 15 - Fixation de l'équipement aux supports de montage supérieurs à l'aide des vis Din 6921 M6x20 Z et M6x10 Z

14. Enfin, vous pouvez placer la porte et le cadre sur l'unité, le cadre doit avoir un espace d'au moins 2 mm par rapport à la plaque de plâtre ou à la maçonnerie, Figure 16.

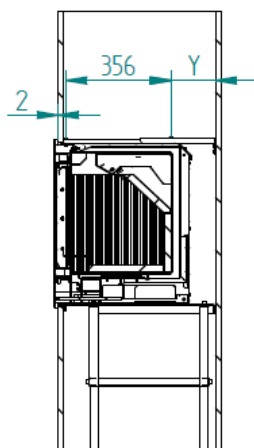


Figure 16 - Distance minimale entre le cadre et la face de la plaque de plâtre ou de la maçonnerie

15. Si vous avez l'intention d'installer l'appareil dans une maçonnerie, vous devez utiliser les chevilles murales en laiton et les vis à tête fraisée fournies avec le kit de fixation de l'appareil, PA1090G053. Vous devez prendre les mesures correctes pour percer les trous dans la maçonnerie et fixer l'appareil aux endroits indiqués à la Figure 17.

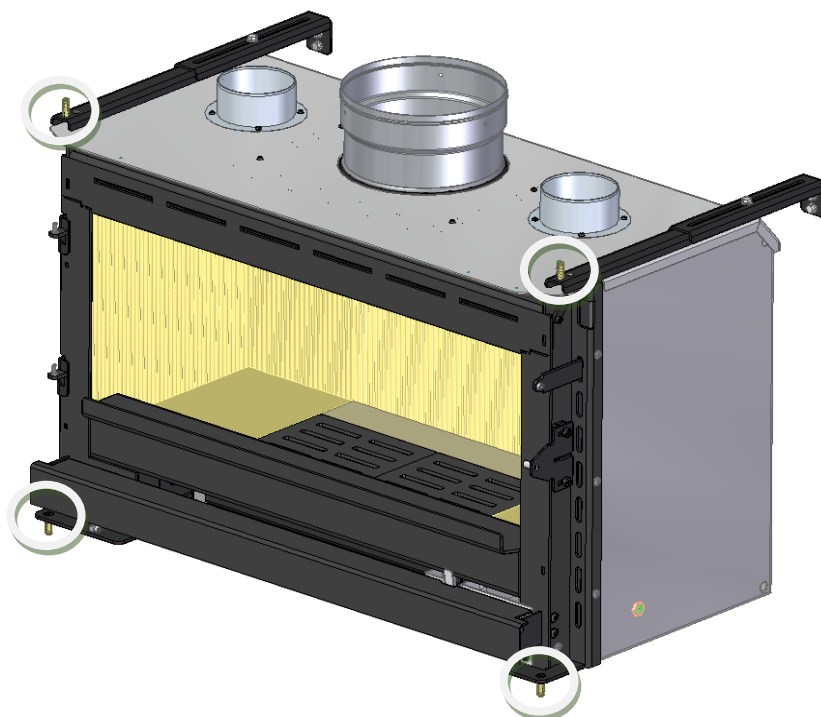


Figure 17 - Fixation de l'équipement à la maçonnerie

5. Air de Combustion

Contrairement à un foyer normal, le récupérateur consomme peu d'air de combustion. Dans la plupart des cas, l'entrée d'air par les brèches des portes et des fenêtres est suffisante pour fournir l'air de combustion. Néanmoins, dans des maisons très bien isolées, cet air peut être insuffisant. Si tel est le cas, vous devez installer une grille de ventilation dans un mur extérieur à proximité du récupérateur de chaleur, de façon à laisser entrer de l'air. La consommation de l'air de combustion de votre modèle de récupérateur est spécifiée dans le tableau des Caractéristiques Techniques. Faites attention aux autres appareils de chauffage ou d'extraction d'air installés à proximité du récupérateur ou lors du branchement de l'air de combustion. Si vous le souhaitez, calculez le total d'air de combustion nécessaire. Si un tirage d'air vers l'intérieur a toujours lieu 15 minutes après l'allumage du feu à cause, par exemple, de conditions thermiques (tempêtes, brouillard), stoppez-le jusqu'à l'amélioration des conditions.

Remarque : Faites attention aux extracteurs de fumées situés à proximité du récupérateur qui peuvent provoquer une pression négative, pouvant engendrer des perturbations dans l'approvisionnement en air de combustion. Toute fuite de gaz de combustion pourra être potentiellement létale et pourra même causer des blessures aux habitants de la maison.

6. Utilisation

Il est important d'utiliser votre récupérateur de chaleur progressivement. Les premiers feux doivent être réalisés avec peu de bois et avec une flamme douce. Ceci permet la dissipation de la tension sur le métal et le séchage de toute l'installation. Même après avoir commencé à utiliser votre récupérateur fréquemment, n'allumez jamais de feux intenses et prolongés. Le rendement supplémentaire obtenu est faible et risque d'endommager votre récupérateur.

7. Schéma

- A.** Entrée d'air froid
- B.** Sortie d'air chaud
- C.** Contrôle de l'air de combustion « Air primaire »
- D.** Fermeture de la porte
- E.** Avant du ventilateur
- F.** Interrupteur du ventilateur (sous le rabat à droite)
- G.** Poignée de sortie d'air chaud secondaire

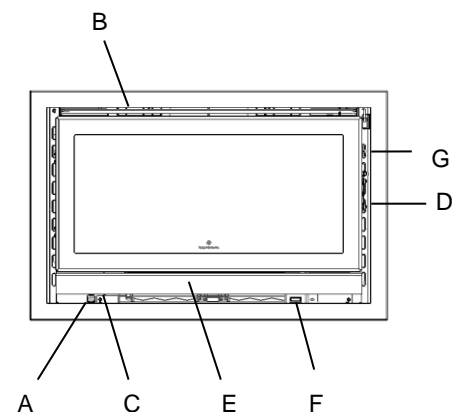


Figure 18 - Diagramme des composants

8. Ouvrir et Fermer la Porte du Récupérateur

1. Ouvrez le contrôle de l'air de combustion « Air primaire » (C).
2. Ouvrez la poignée de sortie d'air chaud (G).
3. Placez la clé qui accompagne l'équipement selon les images suivantes :
 - a) Placez la clé dans la bonne position, Figure 19-a.
 - b) Mouvement d'ouverture de la porte, Figure 19-b.

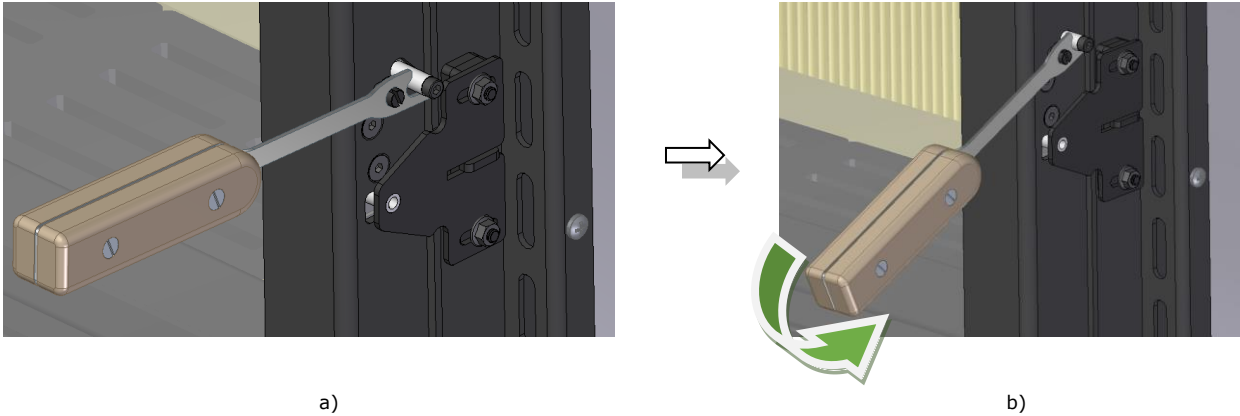


Figure 19 – a) Position correcte de la clé. ; b) Mouvement d'ouverture de la porte

4. Lorsque vous fermez la porte, vous devez fermer partiellement la sortie d'air chaud (G) et fermer la commande d'air de combustion « Air primaire » (C).

9. Principe de Combustion

Le récupérateur est conçu pour être un dispositif de combustion lente. Plein de bois et avec une flamme douce, il chauffera de manière efficace pendant plusieurs heures. Le récupérateur peut brûler très lentement avec une flamme faible ou sans flamme pendant toute la nuit. Néanmoins, nous ne vous conseillons pas de l'utiliser de cette manière car la combustion incomplète génère une fumée qui, en se condensant, dépose du goudron dans le récupérateur, la cheminée et sur la vitre. Une accumulation de goudron n'est pas seulement désagréable à première vue, mais elle nécessite également un nettoyage fréquent de la cheminée afin d'éviter d'éventuels incendies de cheminée. Si vous utilisez du bois vert ou humide, le contrôle de la combustion doit toujours rester plus ouvert pour garantir la formation d'une flamme lente et douce.

9.1. Chauffage radiant

Il est émis par les braises, par la plaque d'acier et par les plaques de vermiculite situées à l'arrière du récupérateur. Le chauffage radiant est également transmis par la vitre vers le compartiment et chauffe la partie frontale du récupérateur.

9.2. Chauffage par convection

L'air froid passe par l'entrée d'air froid (A). Il traverse ensuite la base du récupérateur jusqu'à la partie arrière et monte jusqu'à la partie supérieure avant d'être expulsé par la sortie d'air chaud primaire (B). Cet air chaud par convection atteint les parties les plus éloignées du compartiment.

10. Régulations

10.1. Entrée d'air de combustion (A)

La prise d'air froid s'effectue sous l'appareil, de sorte que l'appareil aspire l'air froid de la pièce où il est installé, Figure 20.

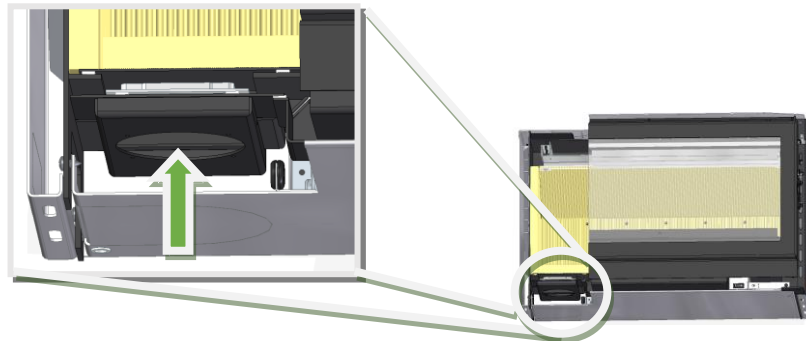


Figure 20 – Prise d'air froid sous l'équipement

Avec l'équipement est également fournie une entrée d'air froid, si vous voulez l'installer à l'air extérieur, vous devez casser les micro-jonctions des couvercles et faire la connexion à l'une des options d'entrée d'air, par l'arrière ou par le bas, si vous choisissez l'arrière, vous devez changer le couvercle, en le passant au bas, Figure 21.

Remarque : En cas d'installation en air extérieur, vous devez acheter un adaptateur en fonction du diamètre de l'entrée d'air de l'équipement.

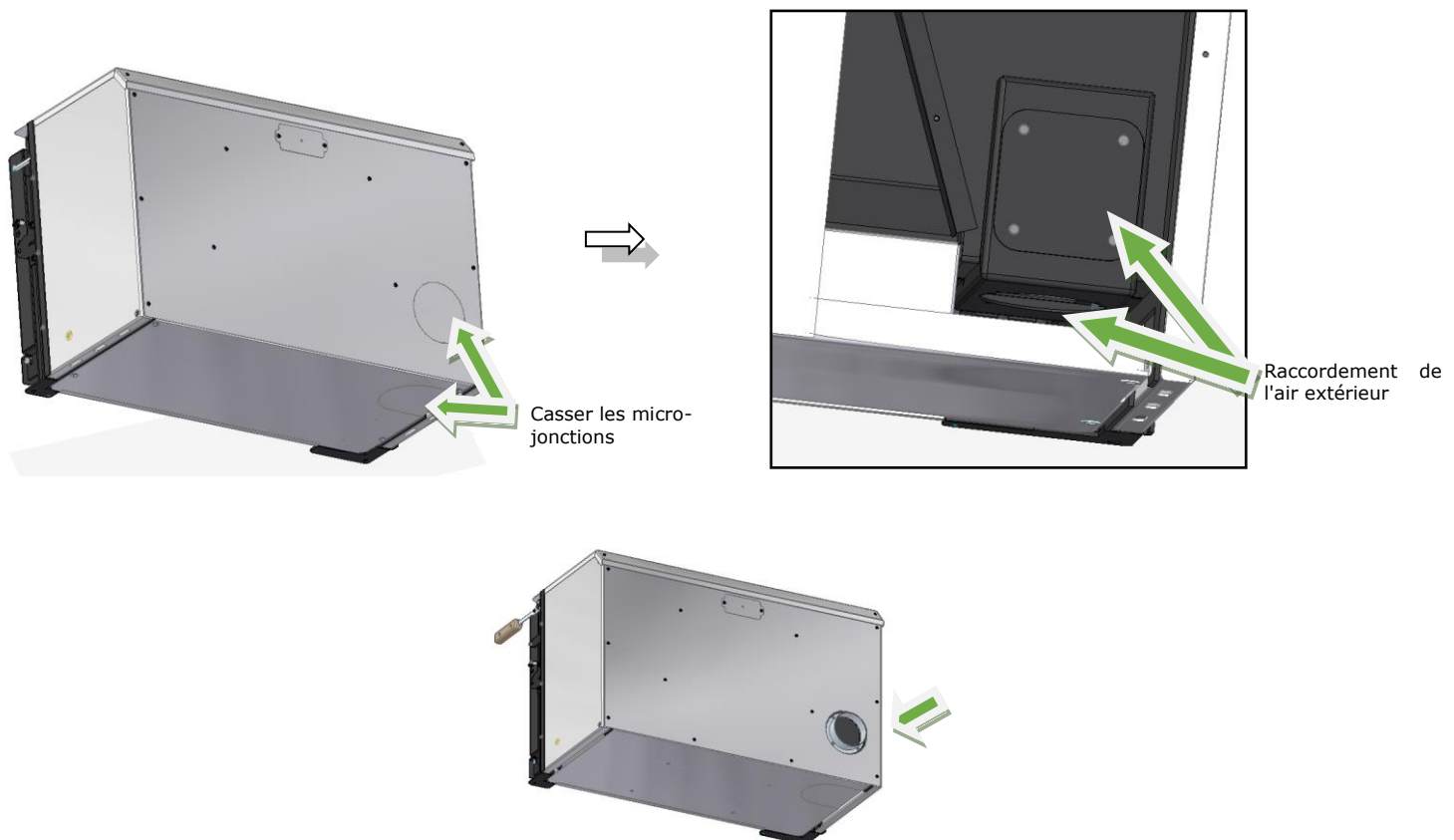


Figure 21 – Options de raccordement à l'équipement « Kit d'admission d'air extérieur »

Si vous souhaitez installer une installation extérieure, vous devrez acheter le kit d'admission d'air extérieur.

- Pour le kit d'entrée d'air Ø80mm, pour les modèles E601 et E609 uniquement - PA1090G035
- Pour le kit d'entrée d'air Ø100mm - PA1090G057

Pour réaliser ce raccordement, vous devez utiliser un tuyau flexible reliant le kit d'admission d'air de l'unité à l'extérieur de la maison.

10.2. Sortie d'air chaud (B)

Ce mécanisme de contrôle fonctionne soit complètement ouvert, soit complètement fermé. Si le mécanisme est complètement ouvert, il permet à l'air chaud d'être projeté dans la pièce, la chauffant, s'il est complètement fermé, il empêche la projection d'air chaud dans la pièce, dans ce mode fermé, s'il y a des bouches d'air secondaires installées, il permettra aux autres pièces de la maison d'être chauffées, le mécanisme en mode fermé permettra à la chaleur d'être canalisée plus efficacement à travers les bouches d'air secondaires vers les autres pièces, voir Figure 22 et Figure 23.

Attention : si vous avez installé des bouches d'air chaud secondaires, au moins une (généralement celle de la pièce la plus grande) doit être ouverte en permanence. Si, par accident, toutes les grilles et le couvercle à l'intérieur du récupérateur sont fermés, la chaleur provoquera un court-circuit et, après un certain temps, le ventilateur sera brûlé. Le ventilateur est sûr de se court-circuiter lorsqu'il y a une augmentation significative et soudaine du bruit.

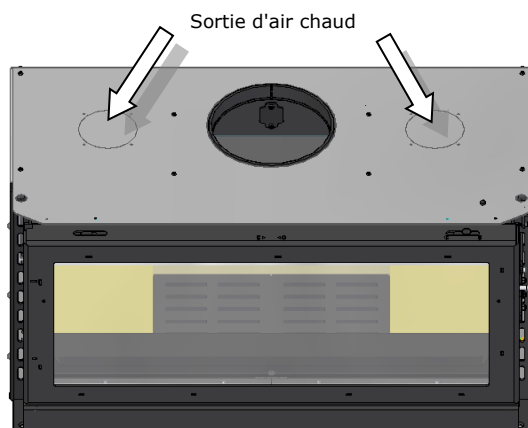


Figure 22 – Sortie d'air chaud



Figure 23 – Mécanisme de contrôle de l'air chaud, depuis le ventilateur a) Ouvert, b) Fermé

NOTE :

Si vous avez l'intention d'utiliser le régulateur d'air chaud par convection, avant d'installer l'appareil, vous devez serrer la vis de blocage pour permettre le déverrouillage, Figure 24.

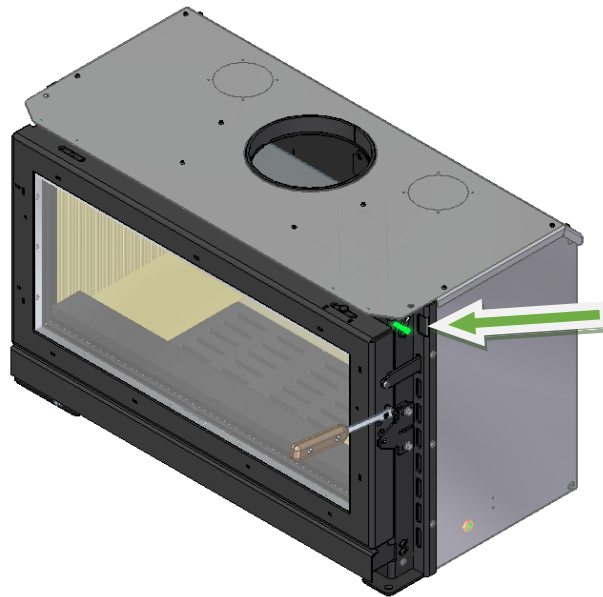


Figure 24 – Vis de blocage de la visière du ventilateur de convection d'air chaud

10.3. Contrôle de l'air de combustion « Air primaire » (C)

Contrôle la quantité d'air de combustion "Air primaire" entrant dans le récupérateur, contrôlant ainsi la production de chaleur. Il est situé dans le coin inférieur gauche de la porte.

- Pour ouvrir - Tirez sur le régulateur avec la clé qui accompagne l'équipement, pour un meilleur rendement et une plus grande consommation de bois de chauffage, Figure 25-a.
- Pour fermer - Poussez le régulateur pour une efficacité moindre et une faible consommation de bois. Cela crée également un effet de lavage à grande vitesse de l'air préchauffé sur toute la surface intérieure de la vitre, ce qui contribue à maintenir la vitre propre plus longtemps, Figure 25-b.

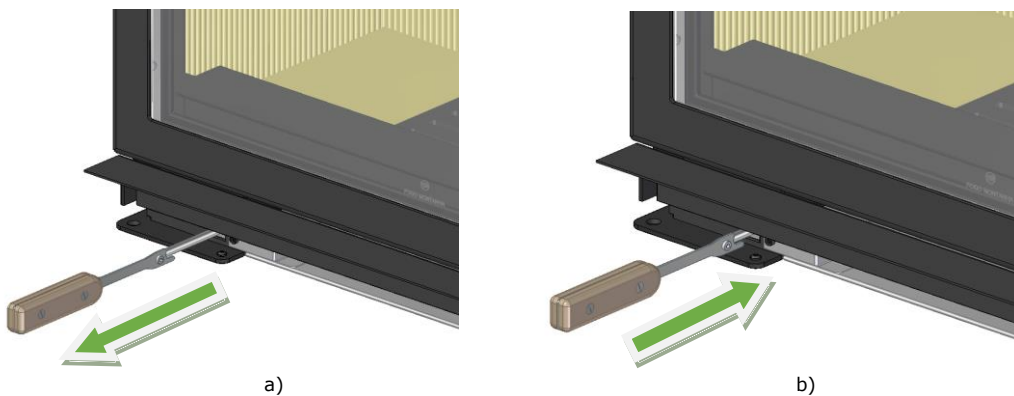


Figure 25 – a) Ouvrir air primaire, b) Fermer air primaire

10.4. Fermeture de la porte (D)

La fermeture de la porte est automatique, c'est-à-dire qu'avec la clé insérée au bon endroit, vous poussez la porte de manière à ce qu'elle se ferme lorsqu'elle heurte le palier, comme le montre l'image suivante, Figure 26.

Avec le temps, en raison du nombre de fois où la porte a été ouverte et fermée, le cordon d'étanchéité de la porte perd ses propriétés de récupération élastique, ce qui rend nécessaire le réglage du roulement et des charnières de la porte, Figure 27. Grâce à ce réglage, la porte redevient correctement étanche, sans interstice, évitant le passage de l'air extérieur dans la chambre de combustion et l'échappement de la fumée vers l'extérieur de l'appareil.

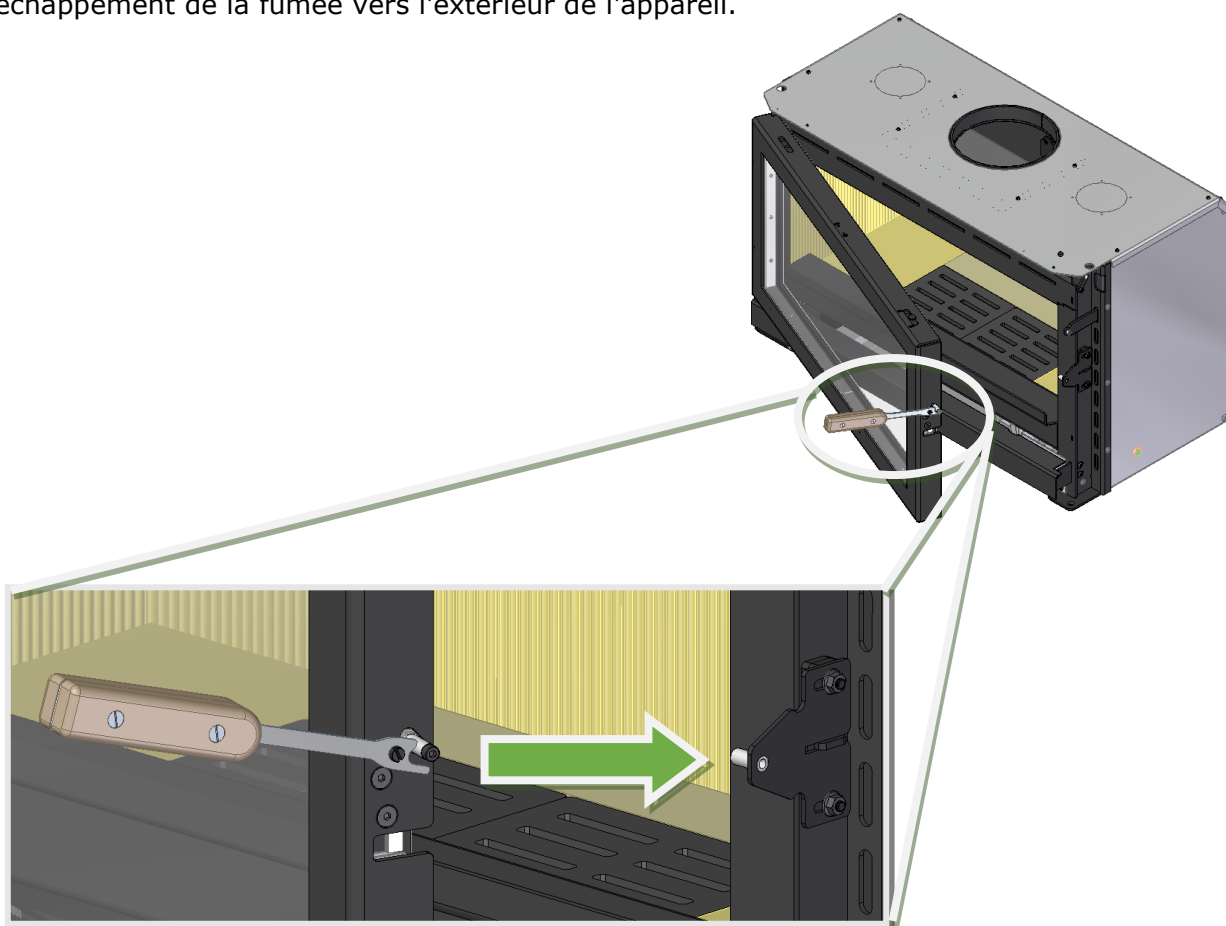


Figure 26 – Fermeture de la porte

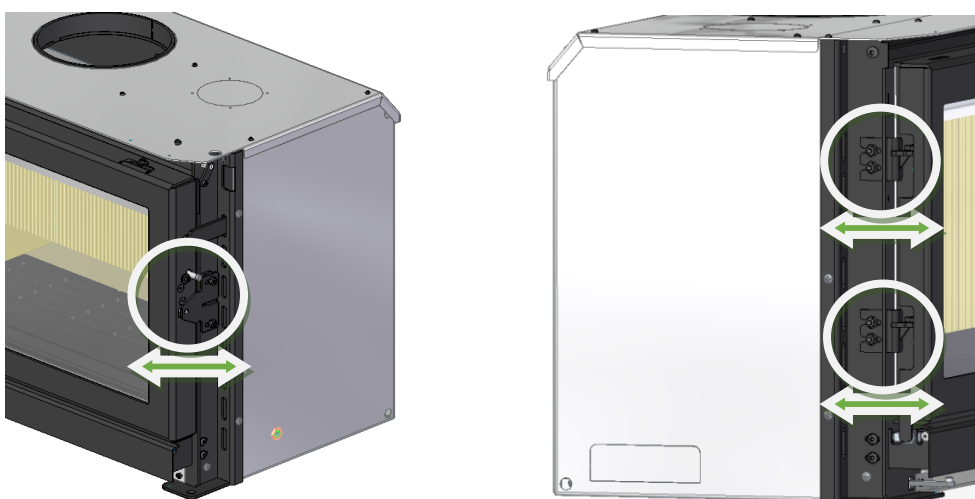


Figure 27 – Palier de porte et charnières avec réglage

10.5. Avant du ventilateur (E)

La principale fonction de ce volet est l'accès à l'interrupteur du ventilateur. Mais si vous laissez le volet relevé à un angle de 45°, le flux d'air à travers le récupérateur est intensifié, Figure 28.

Si vous voulez retirer le boîtier du ventilateur, vous devez enlever ce volet et retirer la boîte à air qui est vissée à la chambre de combustion, Figure 29.

Remarque : Les modèles avec porte vitrée ne disposent pas de ce rabat, il n'existe que sur les modèles avec porte en tôle.

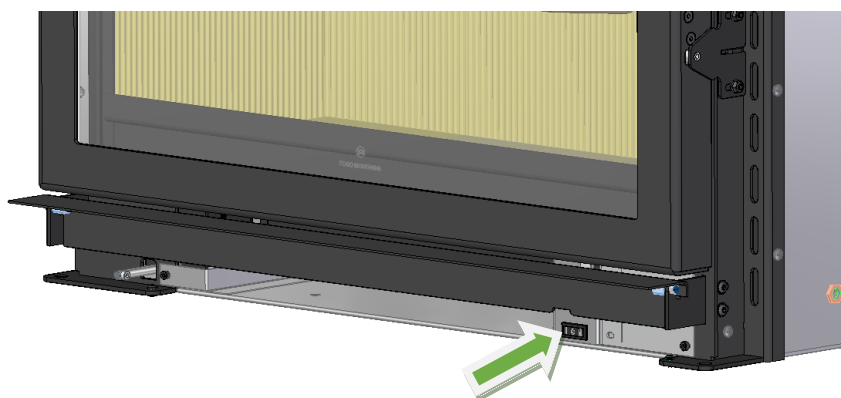


Figure 28 – Accès à l'interrupteur du ventilateur

10.6. Interrupteur du ventilateur (F)

L'interrupteur a trois positions :

I « ON » - Contrôle du thermostat, ventilateur à basse vitesse. Le ventilateur s'allume et s'éteint automatiquement, en fonction de la température du récupérateur et du ventilateur ;

O « OFF » - Ventilateur éteint ;

II « ON » - Manuel, ventilateur à haute vitesse.

Lorsque vous allumez le récupérateur, mettez les ventilateurs sur **II** « ON », manuel, vitesse de ventilation élevée - pour chauffer la pièce aussi rapidement que possible et pour aspirer l'air de combustion dans l'appareil. Lorsque la pièce atteint la température souhaitée, nous vous recommandons de mettre sur **I** « ON » - contrôle du thermostat, faible vitesse du ventilateur. Le ventilateur s'allume et s'éteint en fonction de la température du récupérateur et du ventilateur lui-même. Pour éteindre complètement le ventilateur, mettez l'interrupteur sur la position **O** « OFF ».

Remarque : le thermostat permet de contrôler la température du ventilateur, et non celle de la pièce.

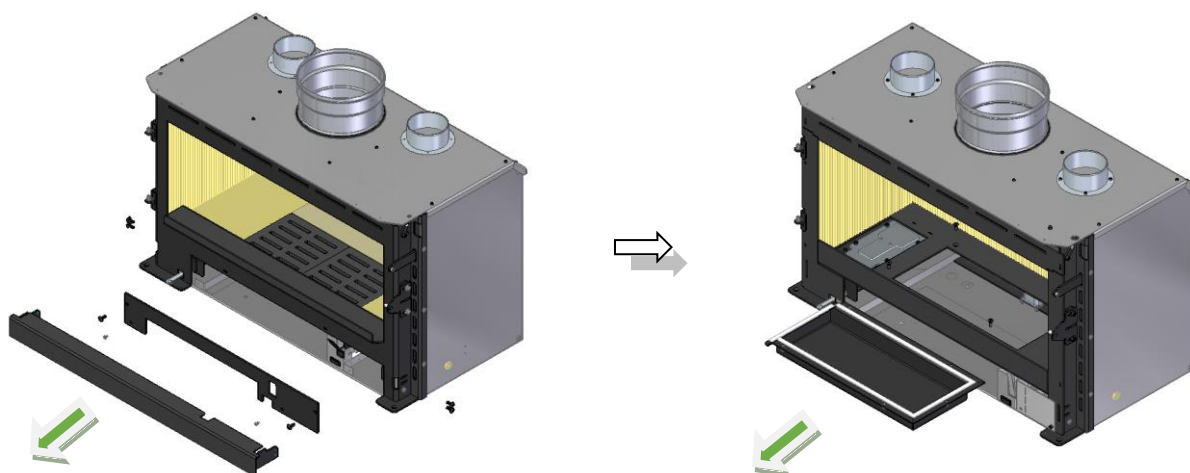


Figure 29 – Pour retirer le boîtier du ventilateur, vous devez retirer le cendrier

10.7. Poignée de sortie d'air chaud secondaire (G)

Il contrôle le passage/la sortie de la fumée lors de l'ouverture de la porte, c'est-à-dire que lorsque l'appareil est en fonctionnement et que vous voulez le remplir avec plus de bois de chauffage, avant d'ouvrir la porte, tirez la poignée vers vous. Cela permettra un passage plus important et plus facile de la fumée à travers le col de la cheminée, en évitant le retour de la fumée de l'équipement vers la pièce environnante, Figure 30 et Figure 31.

Si vous laissez ce régulateur ouvert pendant la cuisson, le fonctionnement de l'appareil, vous constaterez une combustion plus accélérée.

Remarque : Pour ouvrir et fermer ce bouton, vous devez utiliser la clé fournie avec l'équipement.

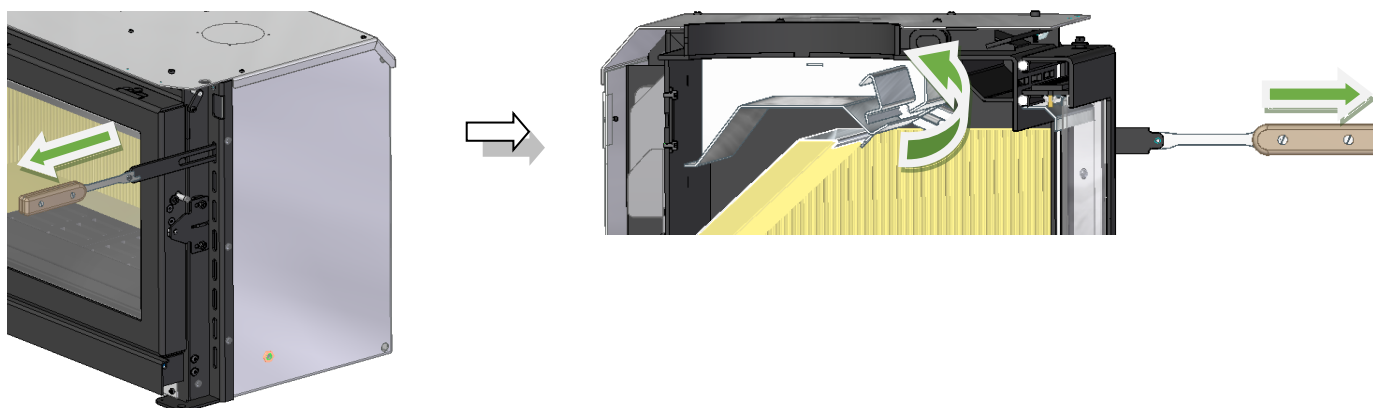


Figure 30 – Sortie d'air chaud secondaire

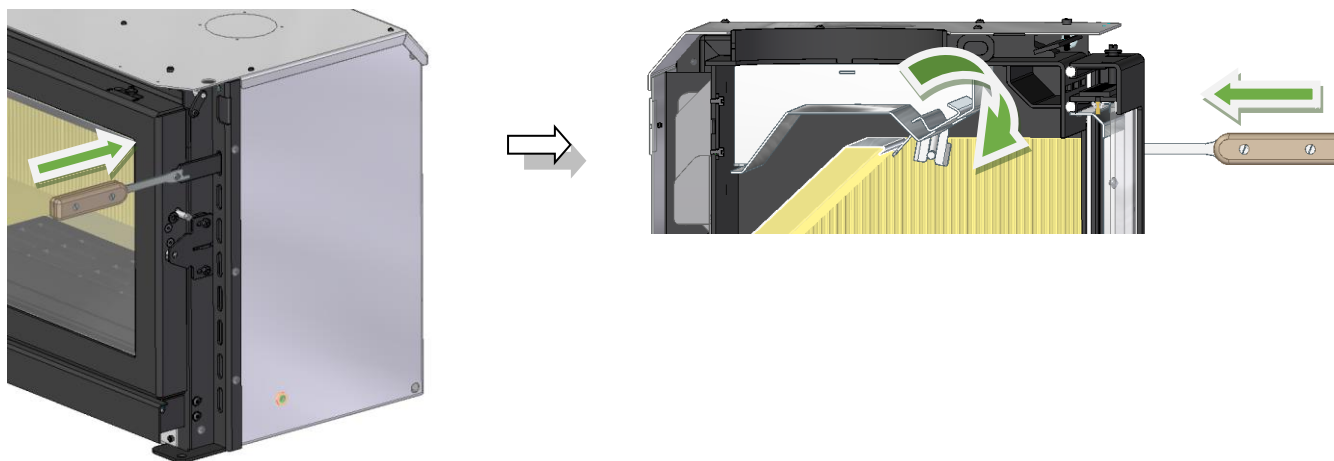


Figure 31 – Sortie d'air chaud secondaire

11. Allumer le récupérateur

1. Ouvrez complètement la porte de l'appareil ;
2. Placez des pommes de pin (de préférence) ou des allume-feux sur le support de cendres à la base de la chambre de combustion ;
3. Placez du petit bois de chauffage, empilé horizontalement ;
4. Ouvrez la commande d'admission d'air de combustion primaire, laissez la porte entrouverte pour permettre un allumage plus rapide et ouvrez le volet de fumée, Figure 30 ;
5. La période d'allumage se termine lorsque la structure de l'équipement a atteint une température stationnaire. Vous devez alors fermer la porte et régler l'entrée d'air de combustion de façon à ce que la combustion soit lente (pas d'air primaire), comme le montre la Figure 25 ;
6. Si, alors que la porte est entrouverte et que le volet de fumée est ouvert, de la fumée s'en échappe, c'est le signe que le tirage de la cheminée est déficient ou que le bois a un pourcentage d'humidité élevé ;
7. Pour obtenir un bon rapport entre le rendement de l'équipement et la consommation de bois, le régulateur de porte doit être dans la position indiquée dans le tableau suivant, Figure 32.

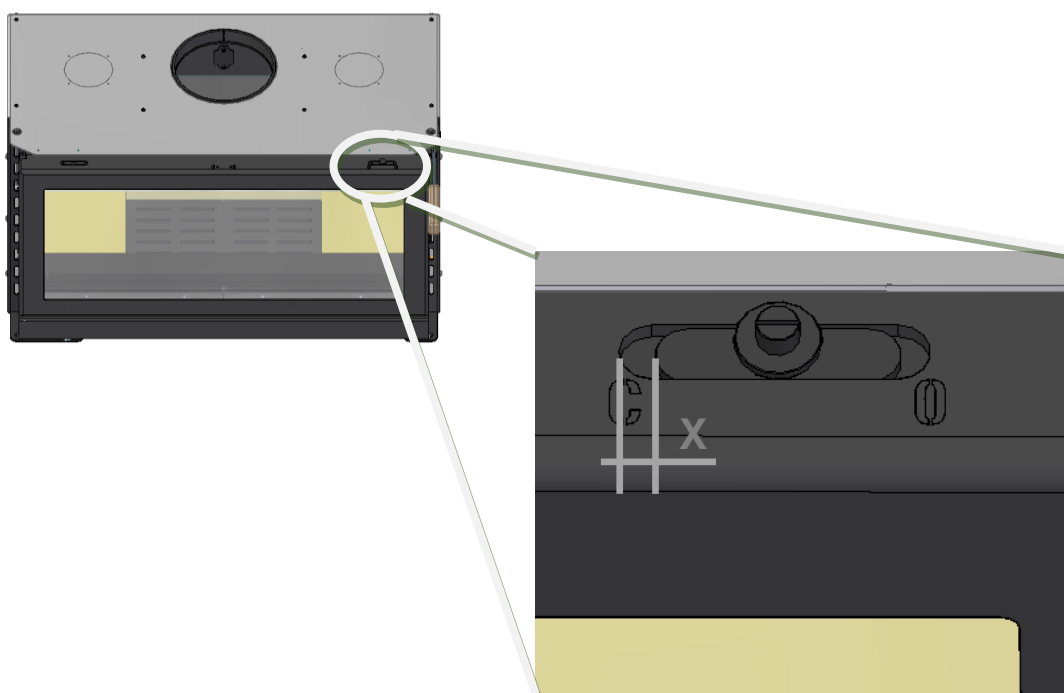


Figure 32 – Régulation de l'air secondaire dans la porte

Modèle	Distance X
E901	3 mm
E801	8 mm
E701	7 mm
E601	3 mm
E909	5 mm
E809	8 mm
E709	7 mm
E609	5 mm

Tableau 3 - Distance du point de tir optimal

À chaud et pour ajouter plus de bois

1. Ouvrez complètement le contrôle de l'air de combustion, « Air primaire » ;
2. Ouvrez la poignée de sortie d'air chaud ;
3. Ouvrez la porte lentement ;
4. Utilisez le tisonnier pour ventiler les charbons de manière uniforme autour du fond du cendrier et des feuilles de vermiculite ;
5. Mettez du bois neuf, petit, sur les braises, puis du bois plus gros ;
6. Fermez la porte et laissez brûler jusqu'à ce que le récupérateur soit très chaud et que les braises soient incandescentes ;
7. Fermez la poignée de sortie d'air chaud ;
8. Fermez le contrôle de l'air de combustion, « Air primaire » ;
9. Choisissez la position à utiliser pour la porte ;

Note : *Ne pas placer de bois de chauffage au-dessus des murs en vermiculite.*

* Vérifiez que la circulation d'air est suffisante dans la pièce où l'installation doit être effectuée, sinon l'équipement ne fonctionnera pas correctement. Pour cette raison, vérifiez s'il y a d'autres appareils de chauffage qui consomment de l'air pour leur fonctionnement (par exemple, des appareils à gaz, des cheminées, etc.). Il est déconseillé de faire fonctionner ces appareils en même temps ;

* La porte ne doit être ouverte que pendant le ravitaillement en carburant. Les conditions normales d'utilisation de l'équipement exigent que la porte soit maintenue fermée ;

* Lorsque les conditions atmosphériques sont si défavorables qu'elles perturbent fortement l'extraction des fumées du récupérateur (en particulier les vents très forts), il est conseillé de ne pas utiliser le récupérateur ;

* Il est recommandé d'utiliser du bois de chauffage d'une longueur comprise entre 26 et 30 cm. De cette manière, il est possible de placer le bois de chauffage longitudinalement ou transversalement par rapport à la base de la chambre de combustion.

12. Contrôler le Récupérateur

Il existe trois régulations possibles :

A - Chauffage par rayonnement et convection très élevé - Consommation de bois très élevée. Ouvrez complètement le contrôle de l'air de combustion « Air primaire » jusqu'à ce qu'il brûle bien. Cette position ne doit être utilisée que pour allumer le récupérateur. Une fois que le récupérateur est chaud, choisissez une autre position, B ou C.

B - Chauffage par rayonnement et convection élevés - Faible consommation de bois avec une pollution minimale et une efficacité maximale. Fermez progressivement la commande d'air de combustion « Air primaire » pour créer une flamme lente et douce. Dans cette position, un récupérateur rempli de bois brûlera toute la nuit avec un chauffage par convection élevé.

C - Chauffage moyen par rayonnement et convection - Très faible consommation de bois. Fermez la commande d'air de combustion « Air primaire » jusqu'à ce que vous ayez une flamme presque nulle. Le récupérateur brûlera toute la nuit mais la vitre sera probablement sale car le récupérateur ne fonctionne pas à son efficacité maximale.

La position que vous choisissez dépend de la quantité et du type de chaleur que vous souhaitez, ainsi que de la durée de vie du bois. N'oubliez pas que plus le contrôle de l'air de combustion « Air primaire » est ouvert, plus le rendement de la chaleur rayonnante est élevé, mais sans amélioration du rendement de la chaleur par convection et avec une consommation de bois beaucoup plus importante.

Remarque : pour une efficacité et un chauffage maximum, choisissez la position B.

13. Nettoyage

Le meilleur moment pour nettoyer le récupérateur est lorsque celui-ci est froid.

13.1. Vitre

Le système de nettoyage des vitres à air préchauffé est actionné par le régulateur situé sur le dessus de la porte, Figure 33. L'isolation en vermiculite permet de garder les vitres propres dans la plupart des conditions de fonctionnement. Cependant, si le verre devient sale :

1. Ouvrez la porte ;
2. Appliquez un nettoyant pour vitres en spray ou en gel sur un chiffon ou un papier absorbant et essuyez le verre (faites attention, car la plupart des nettoyants pour vitres sont caustiques et peuvent tacher d'autres surfaces s'ils sont appliqués directement) ;
2. Partir au travail ;
3. Essuyez les dépôts de goudron à l'aide d'un chiffon légèrement humide. Polissez avec un chiffon ou un papier sec ;

N'UTILISEZ PAS DE PRODUITS ABRASIFS.

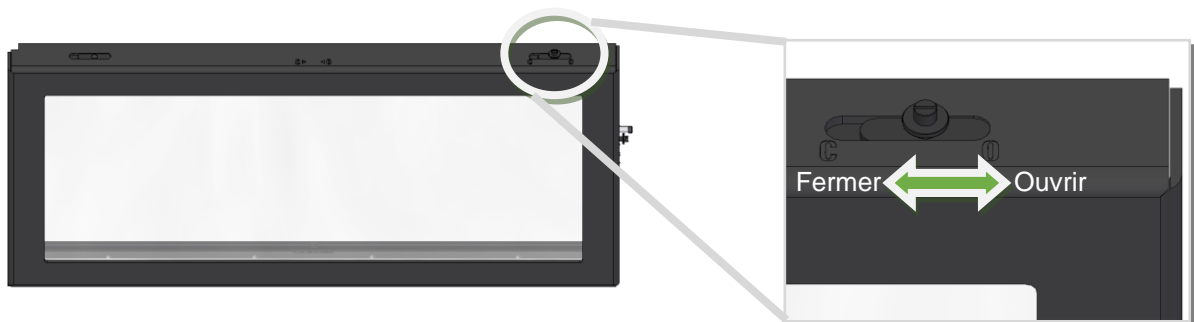


Figure 33 – Régulateur d'air préchauffé, nettoyage de la vitre

13.2. Nettoyage de la cendre

Le récupérateur est équipé d'un tiroir à cendres amovible. Les cendres doivent être nettoyées quotidiennement en retirant le tiroir à cendres et en le vidant ou en passant l'aspirateur sur le tiroir, Figure 34.

1. Ouvrez la porte.

2. Retirez les cendriers.
3. Retirez toutes les braises dans le tiroir.
4. Ajoutez toutes les cendres dans le tiroir à cendres.
5. Retirez le tiroir et versez-le ou aspirez-le.
6. Répartissez les braises sur la base de vermiculite.
7. Placez du bois neuf sur les charbons.

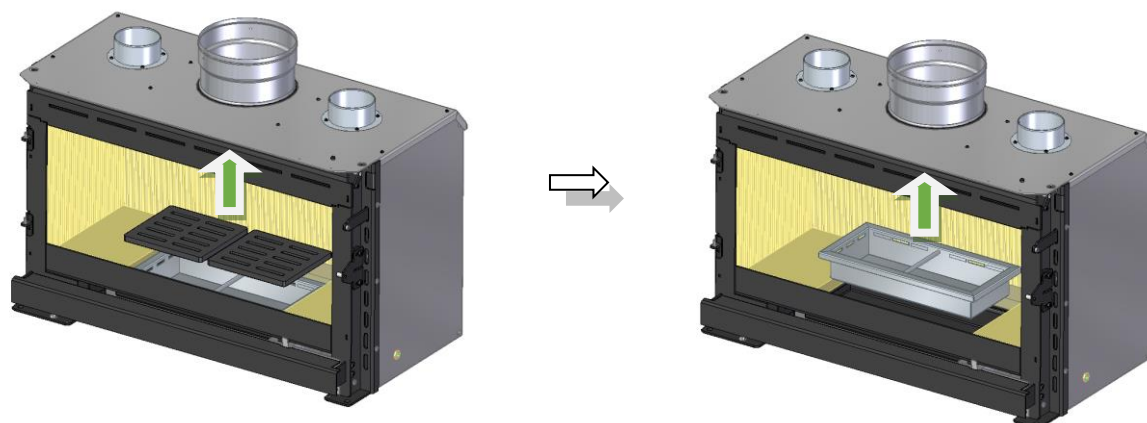


Figure 34 – Retrait du tiroir à cendres

Remarque : laissez toujours 1 ou 2 cm de cendres sur la base intérieure du récupérateur. La cendre isolera mieux les braises et protégera la base en vermiculite. Placez les allume-feux sur les cendres et non directement sur la vermiculite.

Surfaces peintes

Retirez tous les dépôts de cendre de la peinture en utilisant une brosse à poils doux, un chiffon en coton ou la partie de la brosse à succion de l'aspirateur. Ne l'avez pas le récupérateur de chaleur.

Admission d'air froid

Soulevez périodiquement le volet et essuyez les dépôts de cendres qui s'y sont accumulés avec un chiffon sec. Faites très attention à ne pas toucher les connexions électriques.

14. Entretien

14.1. Surfaces peintes

Appliquez de la peinture haute température par pulvérisation sur le récupérateur. Vous ne pourrez peindre votre récupérateur que lorsqu'il sera complètement froid. Avant de peindre, couvrez soigneusement les parties à proximité qui ne doivent pas être peintes (vitre et foyer) et nettoyez la partie à peindre. Suivez soigneusement les instructions écrites sur les bouteilles de spray.

14.2. Nettoyage de la cheminée

Il est important que votre cheminée soit nettoyée une fois par an. Ainsi, il est nécessaire de remplacer les circuits de fumée du récupérateur et pour ce faire, suivez les instructions suivantes :

1. Ouvrez la porte et retirez le déflecteur de fumée (A). Pour ce faire, placez vos mains sur le déflecteur et déplacez le déflecteur vers le haut, ou tournez les languettes de support sur le côté, puis déplacez la partie inférieure du déflecteur vers vous et retirez le déflecteur, Figure 35 et Figure 36.

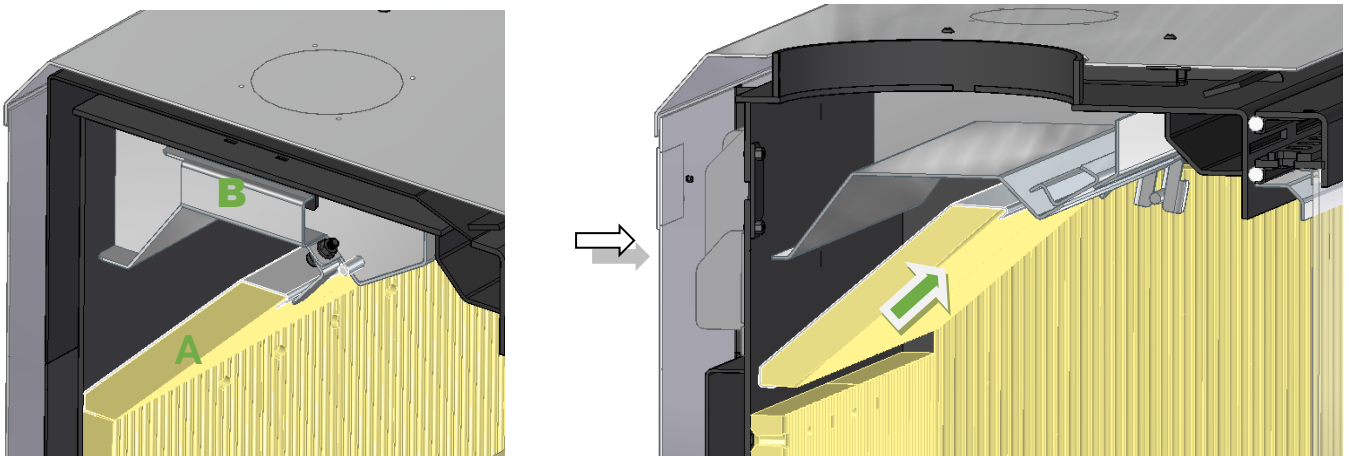


Figure 35 – Démontage du déflecteur de fumée

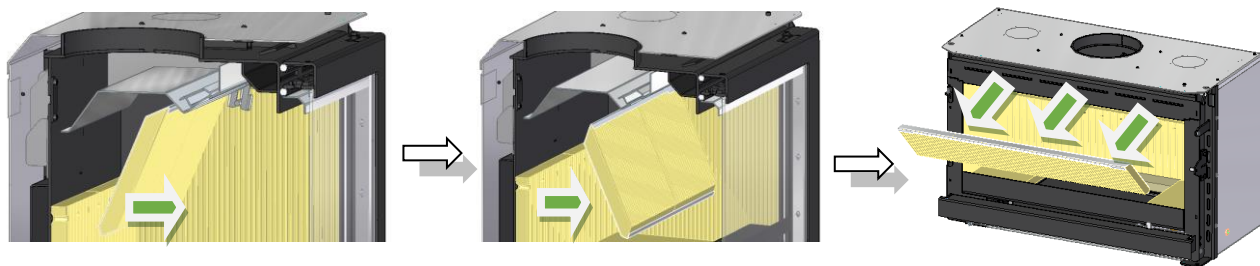


Figure 36 – Démontage du déflecteur de fumée

2. Retirez le canal de fumée (B) en le poussant vers le haut du récupérateur (1). Déplacez ensuite le canal de fumée vers l'avant (2), il se détache et retirez-le en le faisant glisser vers le bas (3), Figure 37.

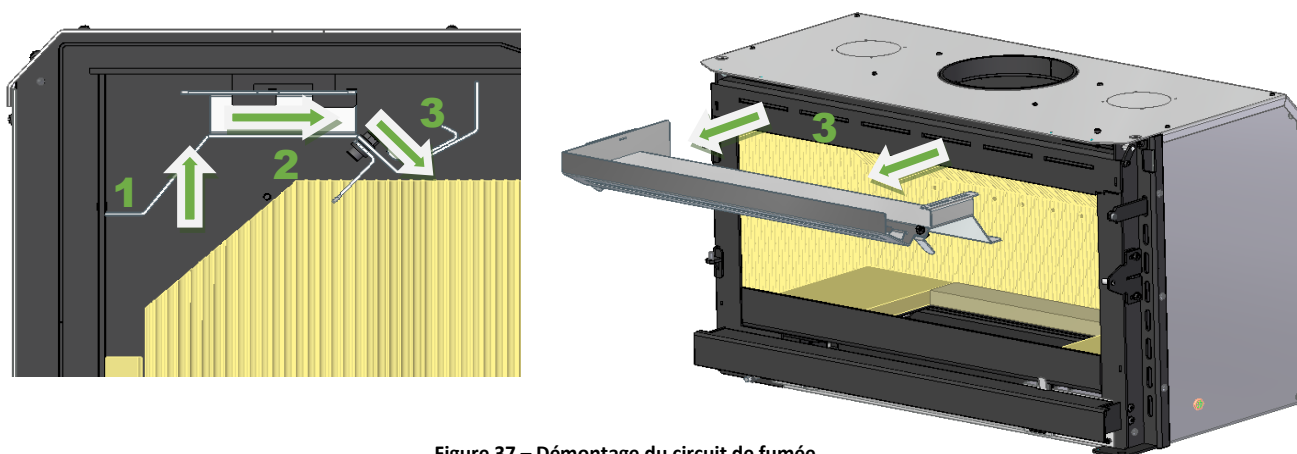


Figure 37 – Démontage du circuit de fumée

3. Pour réinstaller le circuit de fumée, répétez toutes les procédures dans l'ordre inverse. Notez que l'arbre de l'amortisseur (C) est placé dans la rainure du canal de fumée (B). Pour vérifier que le circuit de fumée est correctement installé, tirez sur le clapet et vérifiez que le clapet (D) bouge, Figure 38.

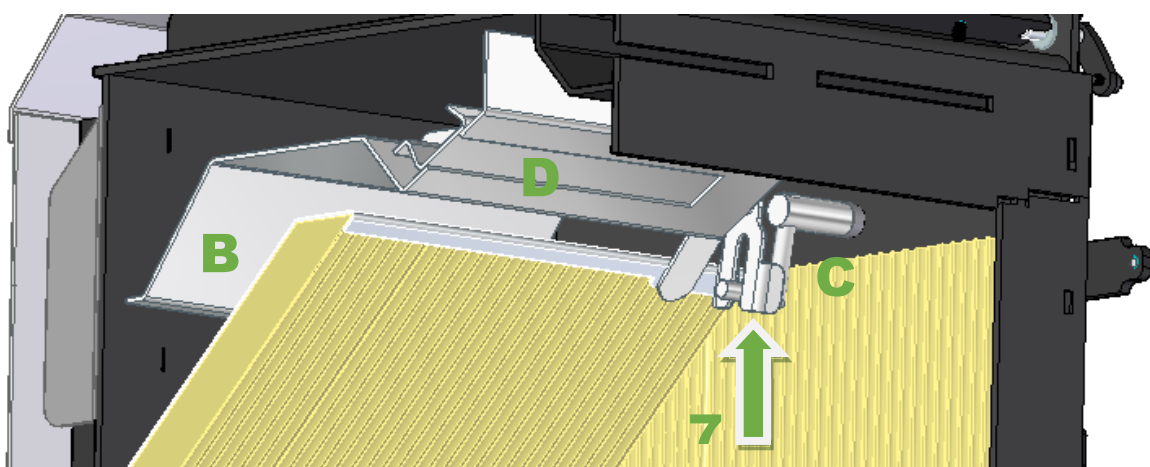


Figure 38 – Montage du système de circuit de fumée

Enlèvement du matériau d'isolation (vermiculite)

Lors du nettoyage de la cheminée, il peut être nécessaire de retirer le matériau isolant en vermiculite. Cela ne peut se faire qu'après avoir retiré le déflecteur de fumée et le circuit de cheminée.

Très important : faites très attention lorsque vous retirez ce matériel car il est fragile.

Avant de retirer le matériau isolant "vermiculite", retirez le cendrier et le tiroir à cendres.

1. Retirez le déflecteur de cendres en le déplaçant vers le haut, Figure 39.

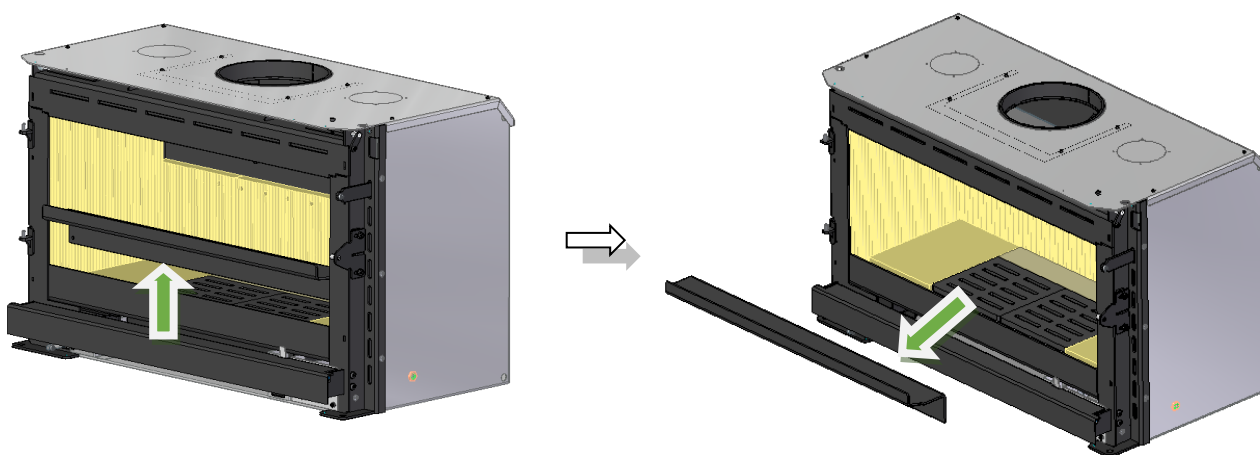


Figure 39 – Retirer le déflecteur de cendres

2. Retirez les 3 morceaux de vermiculite du fond en les déplaçant vers le haut et en les retirant de l'équipement, Figure 40.

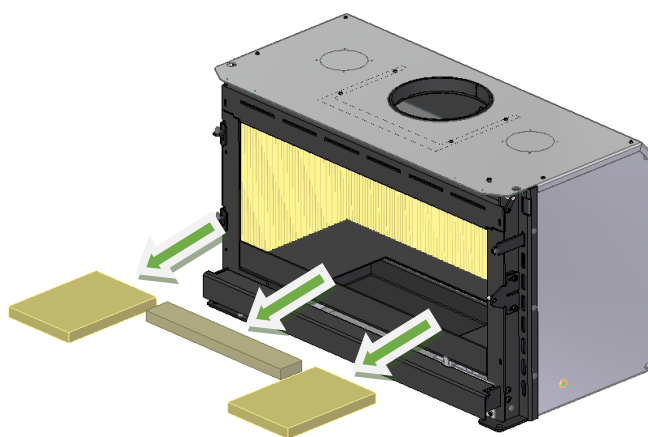


Figure 40 – Démontage du fond de vermiculite

3. Retirez les 2 pièces sur les côtés, en allant vers le centre de l'équipement et en revenant vers l'extérieur de l'équipement, Figure 41.

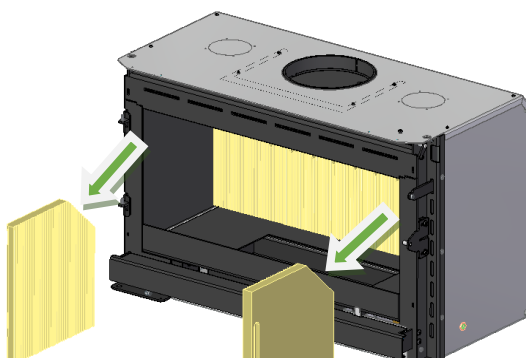


Figure 41 – Démontage des côtés de l'équipement en vermiculite

4. Retirez les 3 pièces de l'arrière en les déplaçant vers l'avant de l'appareil et l'arrière vers l'extérieur de l'appareil, Figure 42.

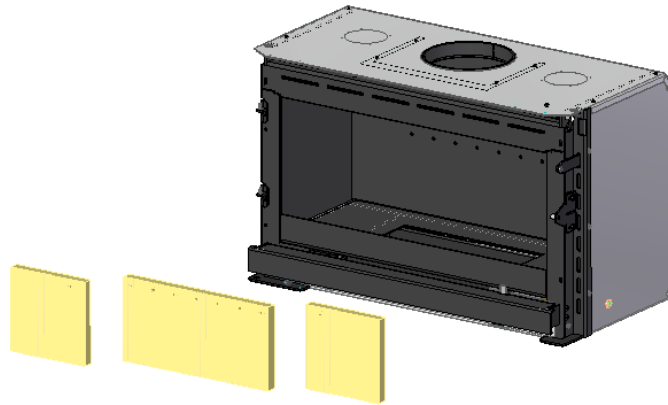


Figure 42 – Démontage des parties arrière de la vermiculite de l'équipement

NOTE :

Si un équipement est doté d'un « matériau isolant » en vermiculite de 20 mm d'épaisseur, il ne s'agit pas d'une anomalie. Si vous souhaitez remplacer cette vermiculite de 20 mm d'épaisseur (dos, côtés et déflecteur), vous devez en faire la demande normalement et vous recevrez une vermiculite compatible de 25 mm d'épaisseur. Avec ces derniers, il n'est pas nécessaire d'appliquer les cadres métalliques sur le dos, les côtés et le déflecteur.

14.3. Brisure de la vitre

La vitre ne casse pas à cause de la chaleur et est très résistante. Néanmoins, elle peut se casser à cause d'un léger choc. Lisez ce qui suit pour éviter tout endommagement.

- Ne laissez jamais une bûche de bois dépasser du récupérateur. Si tel est le cas, en fermant la porte, le bois ressorti peut casser la vitre.
- Remplissez toujours le récupérateur de bois, mais jamais de façon dangereuse, pour ne pas le faire tomber et casser la vitre.
- N'exercez pas trop de pression sur la vitre, en la nettoyant.

14.4. Remplacement de la vitre

Commandez d'abord un ensemble de remplacement de la vitre, du modèle et de la taille de votre récupérateur, chez notre distributeur le plus proche. Les spécificités du modèle se trouvent sur votre garantie.

1. Retirez la vitre cassée.
2. Dévissez toutes les vis en acier inoxydable.

3. Prenez le verre de remplacement et maintenez le bas du verre contre les rails de la porte au bas de la porte et le verre s'enclenchera alors.

4. Posez le verre de manière à ce que tout repose sur le cordon.

5. Il est parfois nécessaire de remplacer le ruban de verre de 10x2mm qui entoure l'ensemble du verre. Ce ruban de verre ainsi que la ficelle de porte peuvent être commandés auprès de nos distributeurs.

6. La bande de verre et le cordon de porte en maille d'acier empêchent l'air de s'échapper de l'intérieur du récupérateur à travers la vitre. Il doit donc être bien placé, les bouts/extrémités doivent être bien cousus.

15. Schéma Électrique

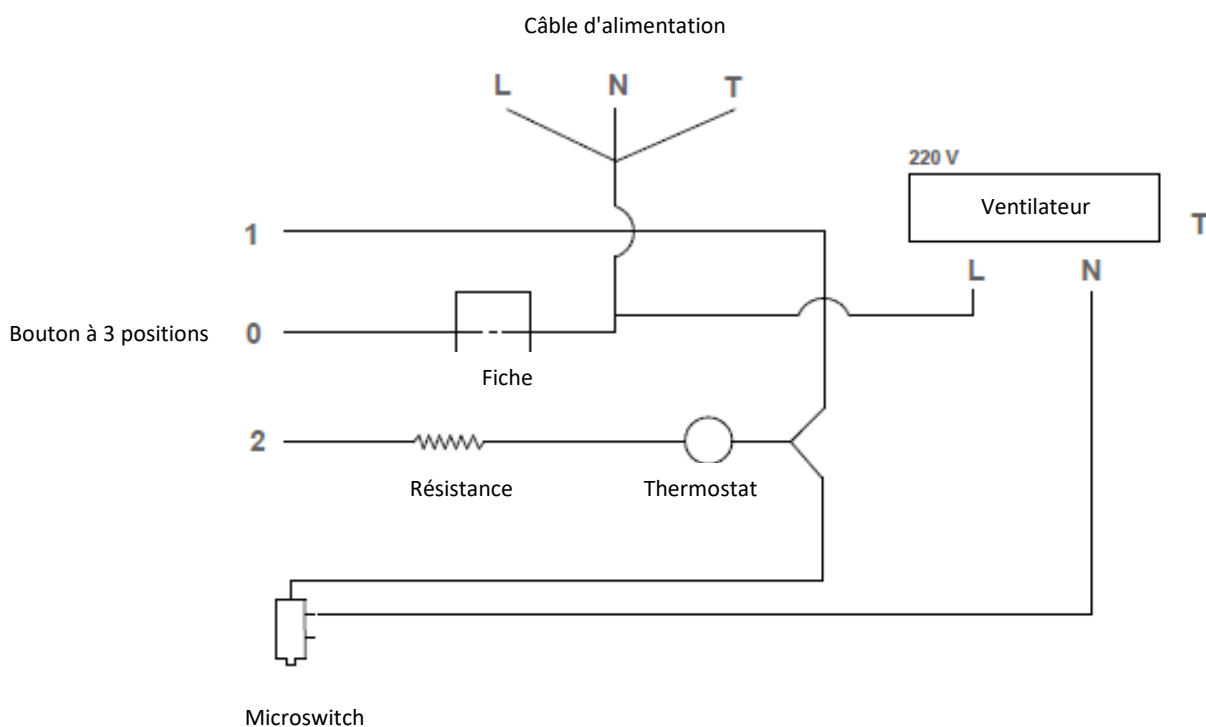


Figure 43 – Schéma électrique

16. Anomalies

Le mauvais fonctionnement apparent est souvent causé par une utilisation incorrecte. Si vous estimez que quelque chose fonctionne mal dans votre récupérateur, lisez les points ci-dessous. Si l'incident n'est pas résolu après la vérification de ces points, vous devez contacter le représentant de votre zone et demander l'assistance.

Anomalie	Cause possible	Solution
Le récupérateur rejette beaucoup de fumée.	1. Bois humide ou vert. 2. La cheminée doit être nettoyée.	1. Brûlez du bois plus sec. 2. Nettoyez la cheminée.
Le récupérateur tarde à chauffer.	1. Bois humide ou vert. 2. La cheminée doit être nettoyée.	1. Brûlez du bois plus sec. 2. Nettoyez la cheminée.

Le feu ne se maintient pas au cours de la nuit.	1.Pas assez de bois. 2.Bois très léger comme le pin. 3.Porte mal réglée.	1.Remplir le récupérateur de bois. 2.Utilisez du bois plus lourd. 3.Remplacez le cordon de fibre de verre.
Le feu s'éteint.	1.Bois humide ou vert. 2.Le récupérateur n'a pas été suffisamment chauffé.	1.Brûlez du bois sec ou ouvrez davantage le contrôle de l'air de combustion. 2.Chauffez bien le récupérateur avant de fermer le contrôle de l'air de combustion.
La vitre se salit.	1.Il n'y a pas de flamme douce. 2.Bois humide ou vert.	1.Ouvrez davantage le contrôle de l'air de combustion. 2.Brûlez du bois plus sec.

17. Kit de Ventilation

Pour les unités E901, E801, E701 et E601, le kit de ventilation est inclus dans l'unité.

Pour les modèles E909, E809, E709, E609 et E609H, le kit de ventilation n'est pas inclus dans l'appareil, mais doit être acheté séparément au moment de l'achat.

17.1. Installation ou retrait du kit de ventilation « E901, E801, E701 et E601 »

Sur les unités E901, E801, E701, E601, le kit de ventilation ne peut être retiré que de la manière suivante :

a. Retirez le rabat inférieur en défaisant les vis latérales, puis retirez le couvercle inférieur avant en défaisant également les vis, voir Figure 44.

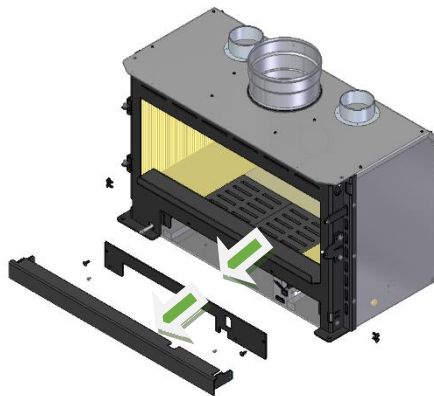


Figure 44 - Retrait du rabat inférieur et du couvercle inférieur

b. Ensuite, retirez le déflecteur de cendres, le cendrier et le tiroir à cendres, voir Figure 45

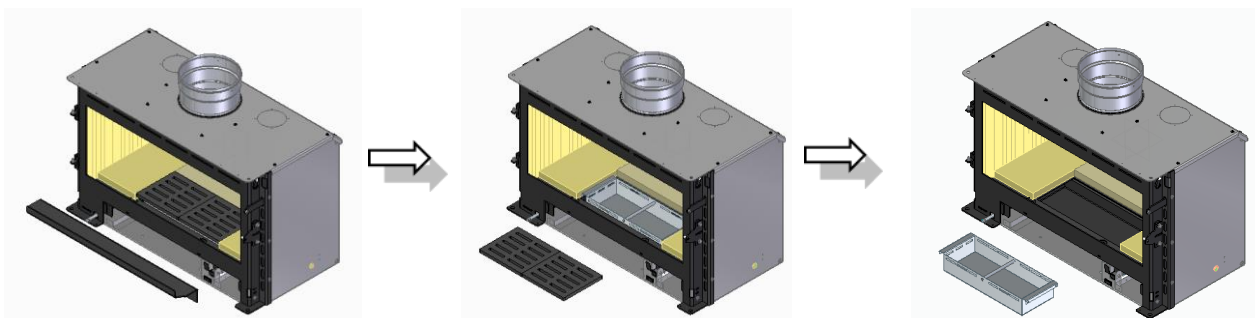


Figure 45 – Démontage des accessoires

c. Enlever la vermiculite du fond de l'intérieur de la chambre de combustion et ensuite serrer

les vis inférieures qui fixent la boîte, la boîte sort du dessous de l'équipement après avoir été enlevée, voir Figure 46.

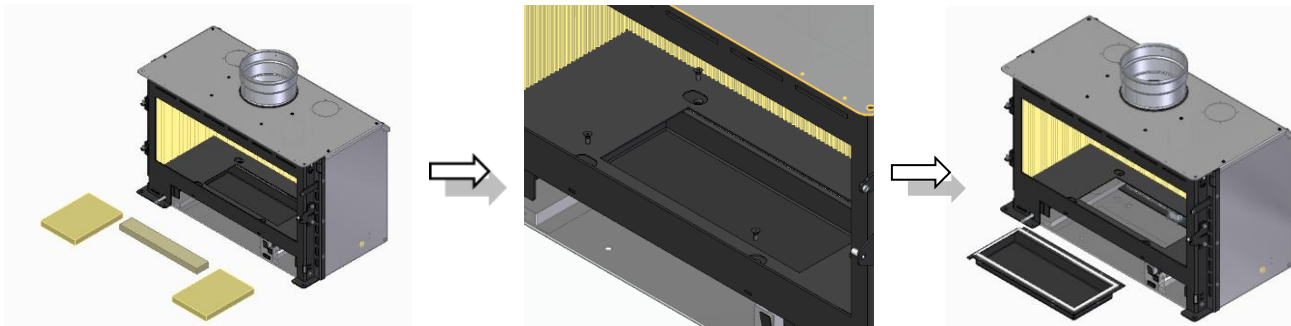


Figure 46 – Enlèvement de la vermiculite du fond et du tiroir

d. Après avoir retiré toutes ces pièces, le kit de ventilation peut être retiré de l'équipement, voir Figure 47. Pour le réassembler, vous devrez procéder au processus d'assemblage inverse.



Figure 47 – Retrait du kit de ventilation

17.2. Installation ou retrait du kit de ventilation « E909 et E809 »

a. Sur ces modèles, le kit de ventilation est placé sous l'appareil. Pour fixer le kit de ventilation optionnel, vous devez d'abord casser les micro-joints sur le fond avec un marteau, afin de pouvoir fixer le ventilateur et les accessoires du kit de ventilation, voir Figure 48.

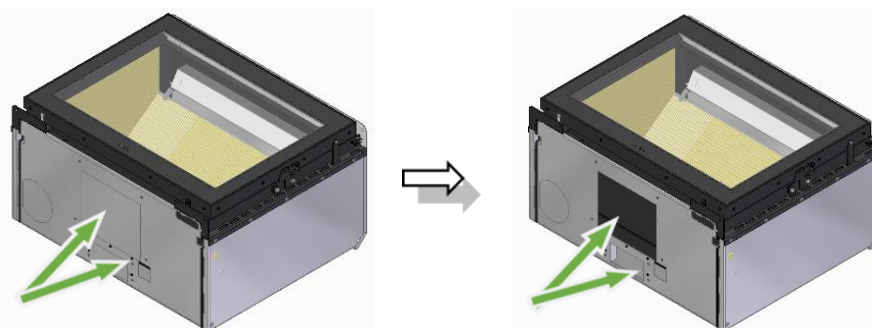


Figure 48 – Retrait du kit de ventilation

b. Fixer le kit de ventilation sous l'unité, en bas, comme indiqué sur la photo, voir Figure 49.

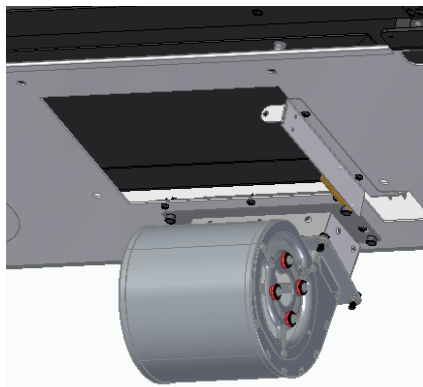


Figure 49 – Fixation du kit de ventilation sur les unités E909 et E809

c. Enfin, vous devez placer le micro-interrupteur et le bouton On-Off à sa place, comme le montre la Figure 50, vous devez d'abord casser les micro-joints de la plaque qui se trouve dans l'équipement, dans le coin inférieur droit pour fixer les composants.

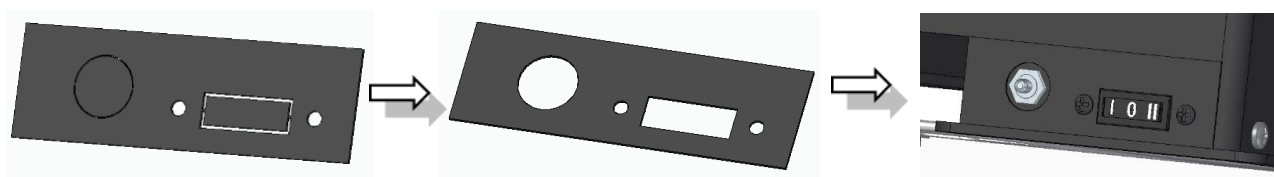


Figure 50 – Fixation du micro-interrupteur et bouton On-Off

d. Après avoir placé les composants dans l'équipement, Figure 50, vous devez ajuster la languette qui se trouve sous la porte, de sorte que la porte, après avoir fermé la languette, actionne le microcontact, voir Figure 51



Figure 51 – Réglage de la poignée de porte, fonctionnement par micro-interrupteur

17.3. Installation ou retrait du kit de ventilation « E709, E609 et E609H »

a. Sur ces modèles, le kit de ventilation est placé sous l'appareil. Pour fixer le kit de ventilation optionnel, vous devez d'abord casser les micro-joints sur le fond avec un marteau, pour pouvoir fixer le ventilateur et les accessoires du kit de ventilation, voir Figure 52.

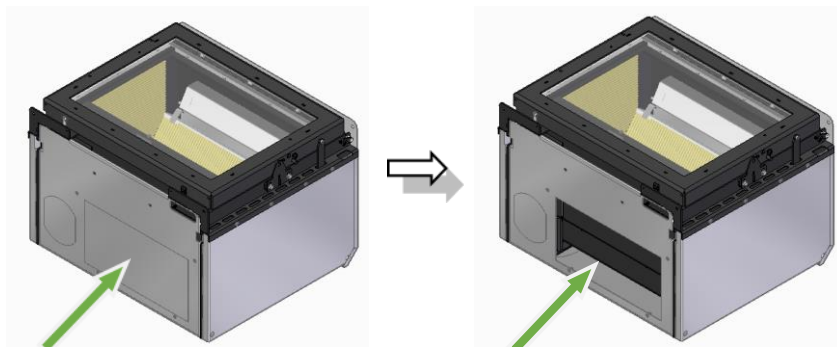


Figure 52 – Retrait des micro-joints inférieurs

b. Fixer le kit de ventilation sous l'unité, en bas, comme indiqué sur la photo, voir Figure 53

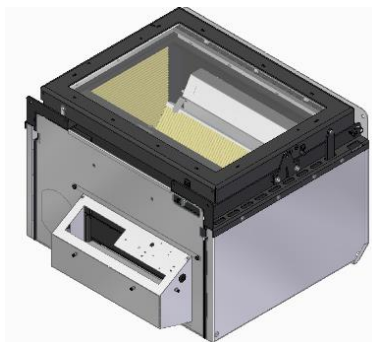


Figure 53 – Retrait des micro-joints inférieurs

c. Enfin, vous devez placer le micro-interrupteur et le bouton On-Off à sa place, comme le montre la Figure 54, vous devez d'abord casser les micro-joints de la plaque qui se trouve dans l'équipement, dans le coin inférieur droit pour fixer les composants.

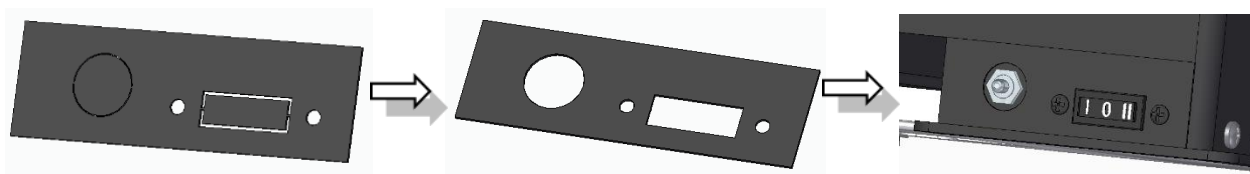


Figure 54 – Fixation du micro-interrupteur et bouton On-Off

d. Après avoir placé les composants dans l'équipement, vous devez régler l'interrupteur sous la porte, de sorte que la porte, après avoir fermé l'interrupteur, active le micro-interrupteur, voir la figure 55.

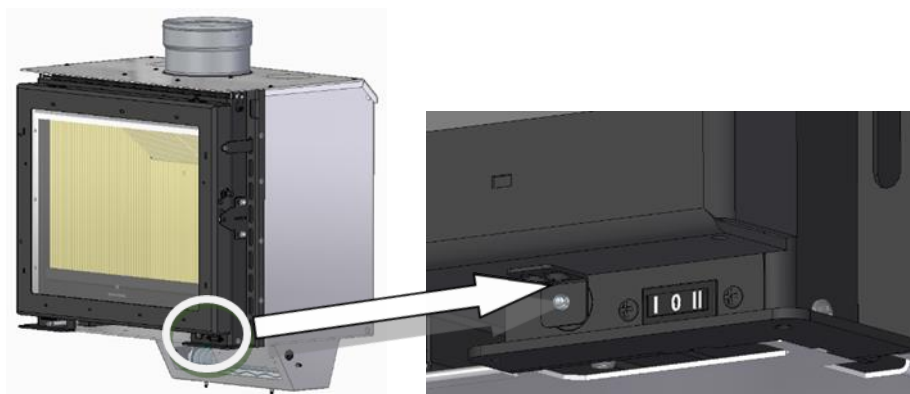


Figure 55 – Réglage de la poignée de porte, fonctionnement par micro-interrupteur

18. Option GLA 820 + Clapet



Icône	Description	Cod	Min	Set	Max	Un
54	S1 – Sonde de température de la fumée	–	–	–	–	°C
	S2 – Sonde de température ambiante	b01	5	20	50	°C
	ON – Ventilation activée Piscar – Statut de sécurité du ventilateur	–	–	–	–	–
	Clapet d'air activé	PE01	0	100	100	%
	Combustion active - modulation automatique 0: Manuel / 1: Avec sonde de fumée et ambiante (Si P01 =1)	P20	Ma-nuel	Auto	Auto	-
	Modulation MANUELLE	Ma-nuel	Ma-nuel	Ma-nuel	Prop	-
	Modulation AUTOMATIQUE	Auto				
	Modulation PROPORTIONNELLE	Prop				

Pour entrer dans le menu principal, cliquez sur la touche **K2** pendant 3 secondes.

- La touche **K2** permet de faire défiler plusieurs paramètres signalés par l'icône.
- Appuyez sur les touches **K3** et **K4** pour modifier la valeur du paramètre.
- Appuyez sur la touche **K2** pour enregistrer la valeur ou attendez 10 secondes.

Appuyez sur la touche **K1** pour quitter sans sauvegarder.

18.1. ON/OFF

Pour allumer ou éteindre le contrôleur, vous devez appuyer longuement sur la touche **K1**


- Le mode OFF apparaît à l'écran ...
- Lorsque le contrôleur est sous tension, les messages suivants sont affichés :
 - Code produit **F006**
 - Révision du produit **r 0.**

18.2. Modalités opérationnelles


Vous pouvez choisir entre 3 modalités de fonctionnement :

- **Manuel** : le symbole apparaît 

Le ventilateur du poêle fonctionne à la vitesse choisie par l'utilisateur, quelle que soit la température de la sonde de fumée. **(S1)**.

- **Automatique** : le symbole apparaît 

Le ventilateur du poêle fonctionnera à la vitesse choisie par l'utilisateur si la température de la sonde de fumée **(S1)**, est supérieure à 100°C, "fonction **F06**".

- **PROPORTIONNEL** : le symbole apparaîtra 

Le ventilateur du poêle fonctionnera à la vitesse sélectionnée par le contrôleur, en fonction de la température de la sonde de fumée **(S1)**, la plage de température est de 100°C "**F06**" à 200°C "**F06+F50**".

18.3. Fonction de sécurité

Si la température détectée par la sonde de fumée (S1), dépasse la valeur de la "température de sécurité", 250°C "fonction **F03**" et que le ventilateur est éteint, en mode Manuel, le système commencera à fonctionner en mode PROPORTIONNEL avec un retard de 10 secondes.

18.4. Fonction d'alarme

Si la température mesurée par la sonde de fumée **(S1)** dépasse la valeur d'alarme de sécurité

- Un avertissement visuel et sonore est émis (la température apparaît sur l'écran)
- Fonction **SILENCE** : le signal sonore peut être désactivé pendant 5 minutes en appuyant sur n'importe quelle touche. Si le contrôleur continue à être en condition d'alarme, un signal sera à nouveau entendu.

Le système commence à fonctionner en mode PROPORTIONNEL avec un délai de 10 secondes.

18.5. Fonction de sécurité du ventilateur



Cette fonction est activée si la température détectée par la sonde de température des fumées (S1) dépasse 550°C "température de sécurité du ventilateur", le ventilateur est arrêté pour éviter tout dommage.

18.6. Fonction standby

Si l'appareil est éteint et si la température de la sonde de température des fumées **(S1)** dépasse la valeur de 100°C "température de sécurité du thermostat **F06**", l'appareil s'allumera automatiquement.

18.7. Écran de la sonde

L'écran affiche immédiatement la valeur lue par la sonde de température des fumées (**S1**).

- D'un simple clic sur la touche **K2**, vous aurez accès aux sondes, au menu des valeurs et apparaîtra :
 - Température de la sonde AMBIANTE  : la led clignote
 - La valeur du pourcentage de fermeture du clapet : la led  clignote
- Grâce à **K2**, il est possible de naviguer vers les sondes existantes.
- Vous pouvez fermer l'écran en appuyant sur K1 ou automatiquement après 10 secondes.

18.8. Réglage de l'amortisseur avec servomoteur

Avec le paramètre P20, il est possible de sélectionner le mode de régulation du clapet.

- P20=0 (MANUEL) : Réglage manuel

Dans ce cas, la position du clapet est réglée manuellement à l'aide du paramètre **PE01**

- P20=1 (AUTO): Led  ON

La position du clapet et son pourcentage de fermeture sont calculés en fonction du contrôle de la fumée et de la température ambiante. La priorité est donnée au calcul qui détermine le pourcentage de fermeture le plus élevé du clapet, si la sonde de température ambiante (**S2**) est active avec le paramètre **P01=1**

Logique de température des fumées

Si la température de la sonde de fumée (**S1**) > 50 >> le clapet est positionné ouvert

Si la température à la sonde de fumée (**S1**) = 250-50 >> e clapet est positionné à 50% de fermeture.

Si la température de la sonde de fumée (**S1**) > 250-50 >> le système est en mode modulant et le clapet est positionné entre 50% et 100% de fermeture.

Si la température de la sonde de fumée (**S1**) > 250 >> le système est en mode sécurisé et le clapet est positionné fermé.

Avec **P12=1** le démarrage manuel est activé : la fin de la combustion est déterminée à partir de la température d'échappement :

- Si la température de la sonde de fumée (**S1**) < 50, le clapet est positionné en position fermée.

En appuyant sur la touche **K3** pendant trois secondes, la phase d'allumage du poêle/récupérateur commence : le clapet se positionne en position ouverte "**PF20**" et l'écran affiche **ON** en clignotant.

Si la température d'échappement du thermostat descend à la température de 50°C "**F01**", après 10 min "**t06**", le système se met en fin de combustion et le clapet est positionné en position fermée "**PF10**".

Pendant le temps de 10 minutes "**t06**", un signal sonore est activé.

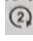
Logique de température ambiante

Si la température de la sonde d'ambiance (**S2**) = **b01-b90** >> le clapet est positionné à 50% de fermeture

Si la température de la sonde d'ambiance (**S2**) > **b01-b90** >> le système est en mode modulant et le clapet est positionné entre 50% et 100% fermé.

Si la température de la sonde ambiante (**S2**) > **b01** >> l'installation est en mode modulant et le clapet est positionné fermé.

18.9. Réglage de l'entrée de la température de la sonde ambiante (S2)

Si la température ambiante est supérieure à celle réglée "b01" ou si le contact du thermostat d'ambiance est réglé sur OUVERT (la led  clignote)

- Le ventilateur du poêle est éteint "OFF"
- Le clapet est fermé en position de sécurité : 100% si **P01=1**; 100% si **P01=0**

18.10. Activation du ventilateur de chauffage

Cette fonction permet d'activer le ventilateur de chauffage à la vitesse maximale pendant une durée programmable de 2 secondes "**t08**".

Cette fonction est activée chaque fois que le ventilateur démarre à partir du mode OFF. Dès que ce temps est écoulé, le ventilateur se stabilise à la vitesse programmée. Pour désactiver cette fonction, il faut régler les secondes "**t08=0**".

18.11. Erreurs et anomalies

- Si la valeur lue par la sonde de température des fumées (**S1**) est inférieure à la plage minimale de la sonde, le message **LO** apparaît.
- Si la valeur lue par la sonde de température des fumées (**S1**) est supérieure à la plage maximale du capteur, le message **Hi** apparaît

19. Schéma électrique

19.1. Schéma électrique pour la ventilation tangentielle

Utilisé dans les équipements - E901, E801, E701, E601, E709, E609 et E609H

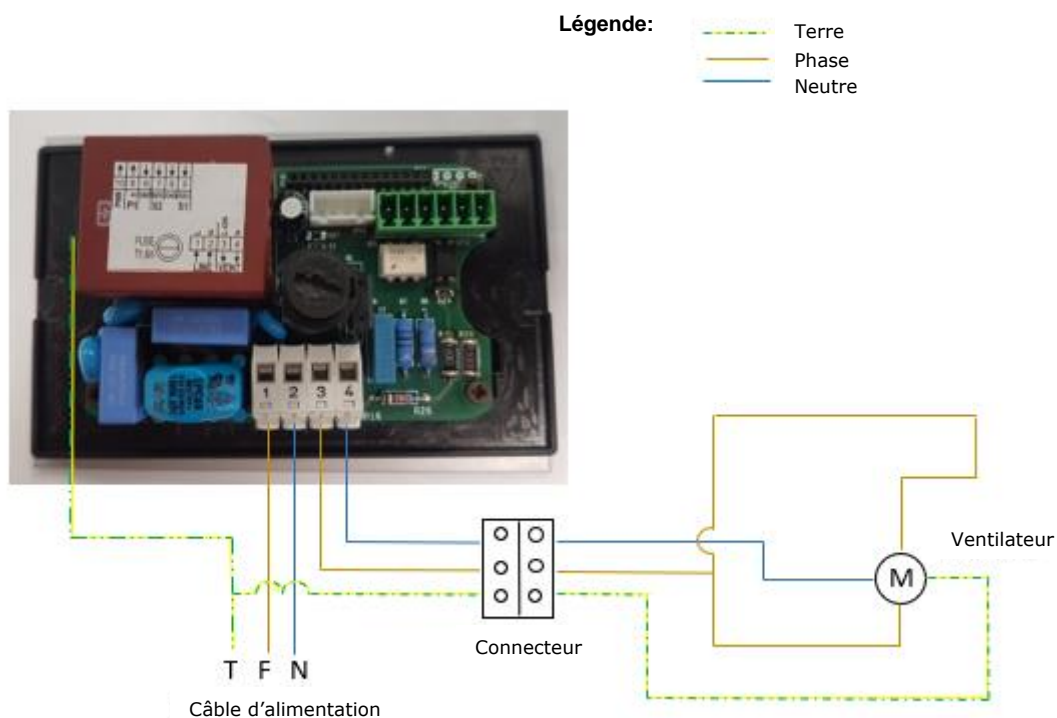


Figure 56 - Schéma électrique pour la ventilation tangentielle

19.2. Schéma électrique du ventilateur centrifuge

Utilisé dans les équipements - E909 et E809

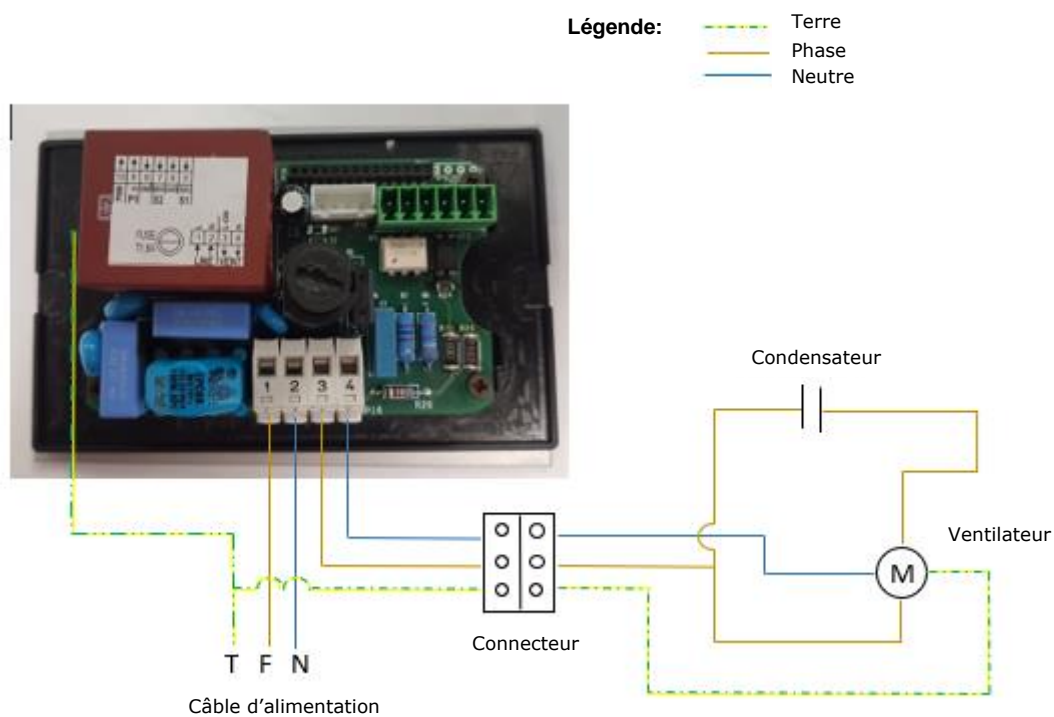
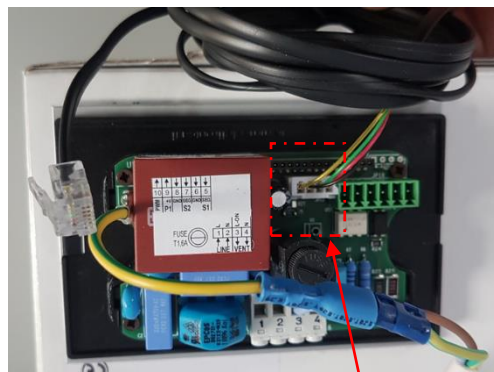
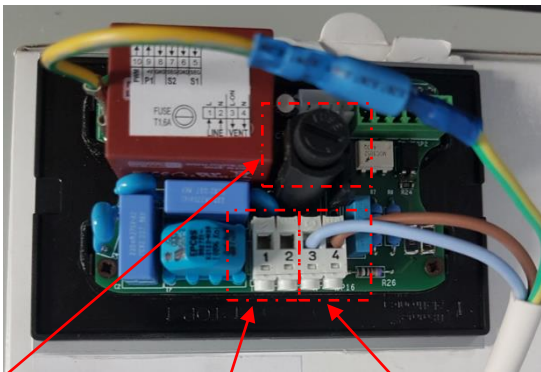


Figure 57 - Schéma électrique d'un ventilateur centrifuge

19.3. Connexions électriques



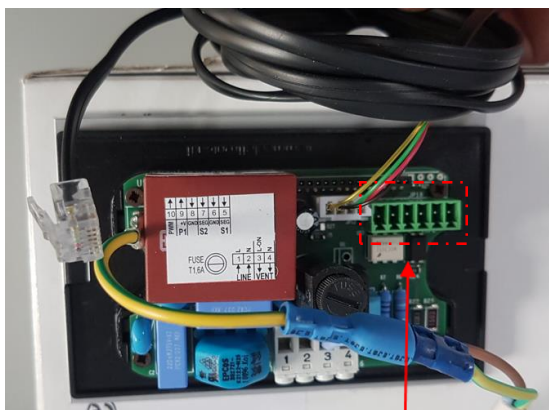
Fusible

Câble d'alimentation

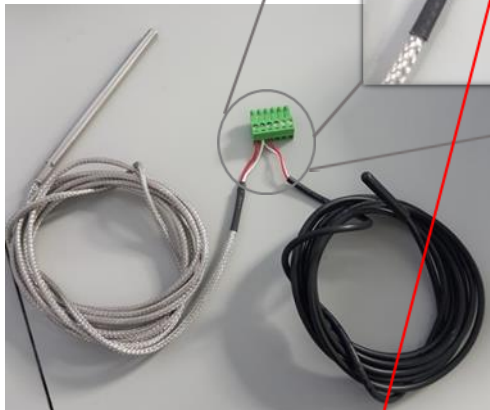
Connexion du ventilateur

Connexion par câble Wi-Fi

Figure 58 - Schéma de connexion des composants



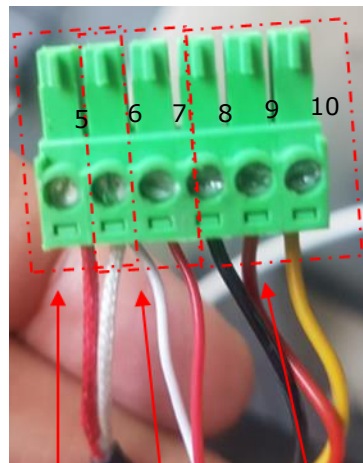
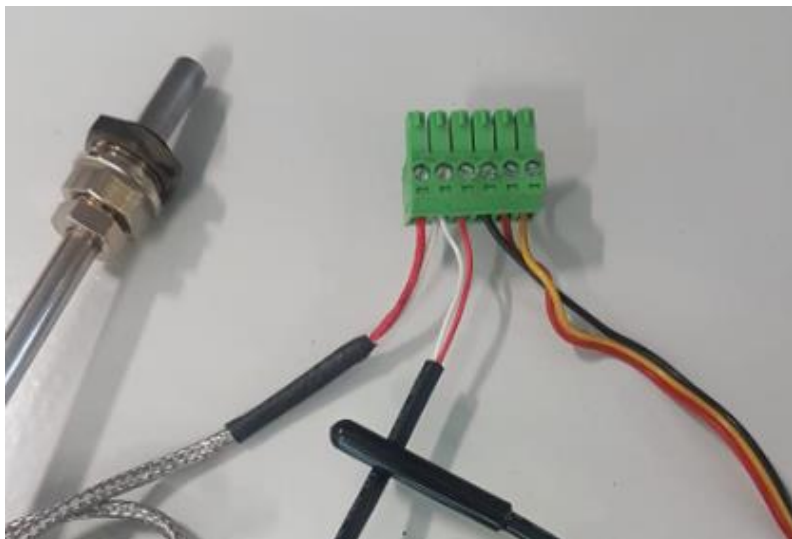
Fiche de connexion capteur de fumée +
capteur d'ambiance + Damper



Connexion capteur de
fumée

Connexion capteur
d'ambiance

Figure 59 - Schéma de connexion des composants



Sonde de fumée Sonde ambiante Connexion du clapet

	Liens	Dispositif
Entrées	1 - 2	Alimentation électrique
	5 - 6	Sonde de fumée (S1)
	6 - 7	Sonde ambiante (S2) Thermostat d'ambiance
Sorties	3 - 4	Ventilateur
	8 - Noir 9 - Rouge 10 - Terre	Clapet

Figure 60 - Schéma de connexion des composants

20. Mode de fonctionnement avec GLA 820 + Clapet

20.1. Phase d'allumage

Lors de la mise à feu, tenez compte du fait que le volet d'air primaire, le volet de fumée et le volet de nettoyage de la vitre de la porte doivent être complètement ouverts.

Pour démarrer la cuisson, appuyez sur K3 pendant 3 secondes jusqu'à ce que "ON" clignote. La GLA lance un contrôle automatique en fonction de la fumée montante et de la température ambiante. Pendant cette phase, vous devez garder la porte légèrement ouverte "en vous penchant". Lorsque l'appareil a une flamme constante, fermez la porte et laissez l'appareil fonctionner.

La phase d'allumage se termine lorsque la température de la fumée atteint 50 °C.

20.2. Phase d'entretien de la flamme

Lorsque l'équipement atteint la "température de fumée" de 200°C, vous devez fermer le volet manuel d'air primaire et laisser le GLA contrôler le volet, pendant la combustion.

Chaque fois que cela est nécessaire, vous devez remplacer le bois de chauffage. Pour ce faire, ouvrez légèrement la porte pour décompresser la chambre de combustion, ouvrez le registre à clapet, ouvrez la porte et introduisez avec précaution les bûches de bois de chauffage préalablement coupées parallèlement à la chambre. Fermez la porte, lorsqu'il y a une flamme constante, fermez la porte et le clapet.

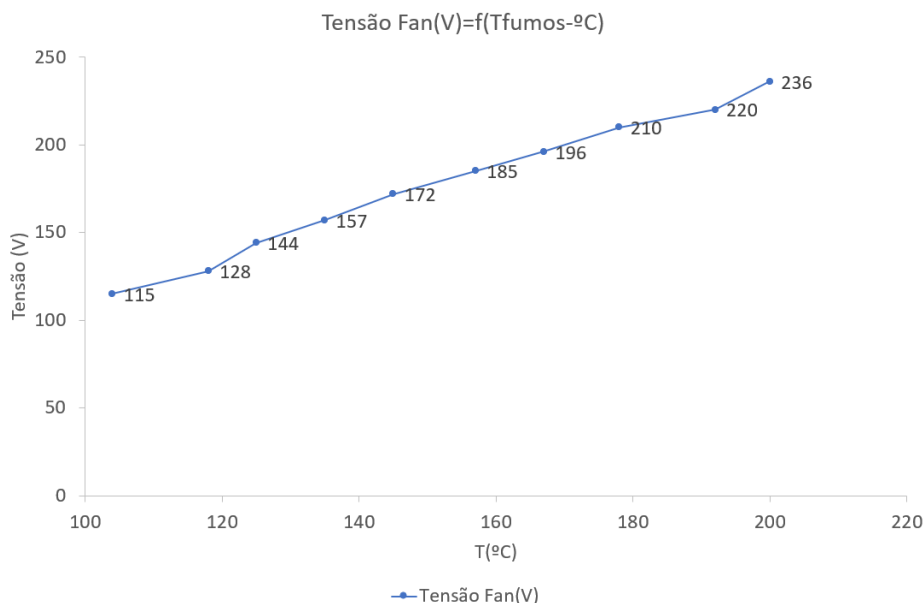
Le GLA gère la combustion en fonction des températures des fumées qu'il lit, en fermant et en ouvrant le clapet. Nous aurons ainsi une gestion optimisée de la consommation de bois en fonction de la température ambiante.

21. Paramètres GLA 820 + Clapet

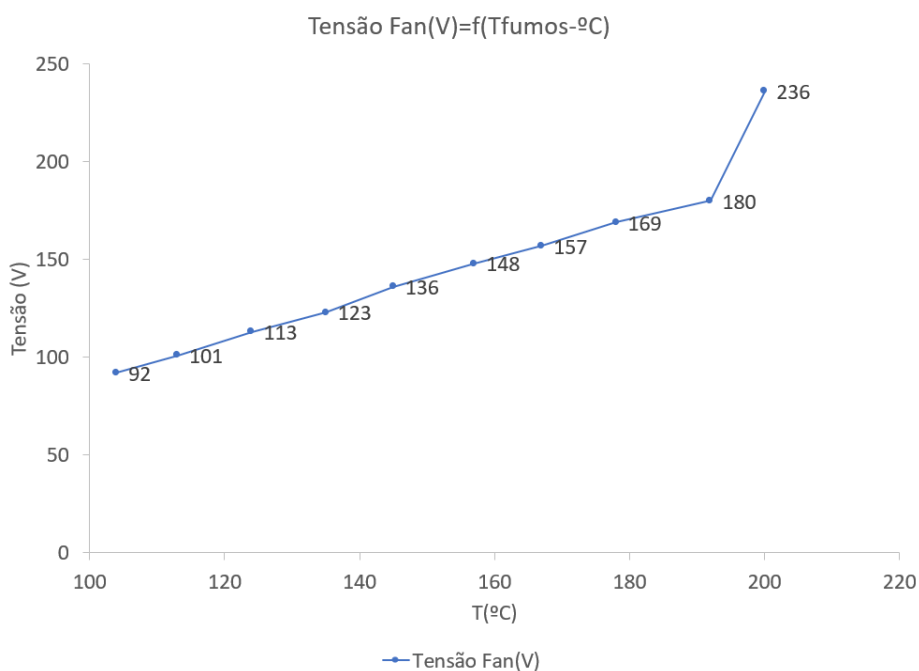
21.1. La vitesse du ventilateur en fonction de la température des fumées

Le ventilateur d'air ambiant sera activé lorsque l'appareil atteindra la température des fumées de 100°C (S1).

Lorsque la température augmente, la tension du ventilateur augmente également, c'est-à-dire que la vitesse du ventilateur augmente. Le ventilateur aura 10 niveaux de vitesse, comme indiqué dans le graphique 1 et le graphique 2.



Graphique 1 - Tension d'alimentation d'un ventilateur tangentiel en fonction de la température des fumées



Graphique 2 - Tension d'alimentation d'un ventilateur centrifuge en fonction de la température des fumées

La tension d'alimentation du ventilateur peut varier en fonction de la tension d'alimentation de la maison, ce qui se reflète dans son fonctionnement.

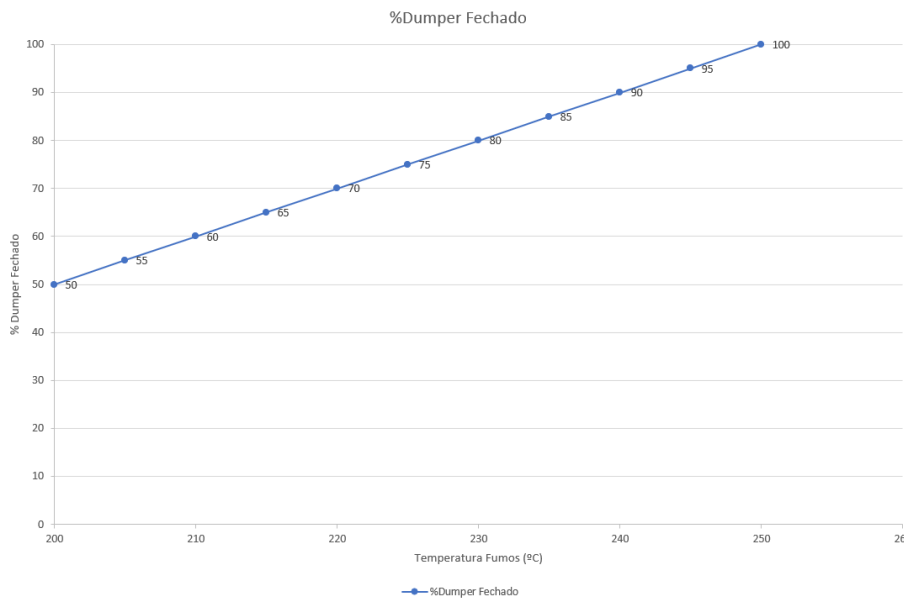
21.2. Ouverture et fermeture du clapet en fonction de la température des fumées

Lorsque l'équipement est mis en marche, le volet est complètement ouvert.

Au fur et à mesure que la température de l'équipement augmente, la sonde de fumée lit ces valeurs, lorsqu'elle atteint une température de 200°C, le Clapet se ferme à 50%.

Lorsque nous dépassons 200°C, à chaque intervalle de 5°C, le Clapet se ferme de 5%.

Lorsque la température de 250°C de fumée est atteinte, le Clapet se ferme complètement "100% fermé", nous pouvons le voir dans les graphiques suivants.



Graphique 3 - Tension d'alimentation d'un ventilateur centrifuge en fonction de la température des fumées

22. Paramètres du GLA 820

Description	Cod	Set	Min	Max	U.M.
Thermostat d'échappement de la combustion finale	F01	50	0	600	°C
Thermostat de sécurité, clapet d'air	F03	250	0	600	°C
Alarme du thermostat d'échappement	F05	450	0	600	°C
Thermostat d'évacuation pour activer le ventilateur de chauffage	F06	100	0	600	°C
Thermostat de sécurité pour les gaz d'échappement	F07	395	0	600	°C
Thermostat de sécurité de l'évacuation du ventilateur de chauffage	F08	550	0	600	°C
Delta de température pour la gestion proportionnelle	F50	100	0	600	°C
Delta de la température de modulation des gaz d'échappement par rapport à F03	F90	50	0	300	°C
Hystérésis du thermostat d'échappement de la combustion finale	IF01	1	1	50	°C
Hystérésis du thermostat de sécurité du clapet d'air	IF03	10	1	50	°C
Hystérésis de l'alarme du thermostat des gaz d'échappement	IF05	10	1	50	°C
Hystérésis du thermostat d'évacuation pour activer le ventilateur de chauffage	IF06	5	1	50	°C
Hystérésis de sécurité du thermostat de combustion	IF07	10	1	50	°C
Hystérésis de sécurité du thermostat d'évacuation du ventilateur de chauffage	IF08	10	1	50	°C
Température ambiante de la modulation delta se référant à b01	b90	5	0	20	°C
Hystérésis du thermostat d'ambiance	Ib01	1	0	20	°C
P01 Vitesse du ventilateur (minimum)	UA01	30	0	100	%
P09 Vitesse du ventilateur (neuvième)	UA09	59	0	100	%
P10 Vitesse du ventilateur (maximum)	UA10	100	0	100	%
Temporisation de la fermeture du Clapet d'air	t06	10	0	120	min
Temps de silence de l'alarme sonore	t07	5	1	60	min
Minuterie de la fonction de démarrage du ventilateur de chauffage	t08	2	0	10	s
S2 Configuration de l'entrée : 0 : Off / 1 : Sonde d'ambiance / 2 : Thermostat d'ambiance	P01	1	0	2	n
Activer la sécurité du ventilateur de chauffage	P03	0	0	1	n
Activer la sécurité de la température d'échappement	P04	1	0	1	n
Activation de l'alarme de température d'échappement	P05	1	0	1	n
Nombre maximal d'étages de régulation de l'air du clapet	P21	10	1	20	n
Position finale du clapet d'air dans la combustion	PF10	100	0	100	%
Position du clapet dans la combustion, avec régulation de la température des gaz d'échappement	PF20	0	0	100	%
Position de l'air du clapet, en modulation avec régulation de la température d'échappement	PF30	50	0	100	%
Position du clapet d'air de sécurité, avec régulation de la température d'échappement	PF40	100	0	100	%
Position du clapet d'air, modulant avec la régulation de la température ambiante	Pb30	50		100	%
Position du clapet d'air de sécurité, avec régulation de la température ambiante	Pb40	100	0	100	%

Tableau 4 - Paramètres d'usine du GLA 820

NOTE : Si vous modifiez UA01, UA09, UA10, le ventilateur fonctionnera immédiatement à la vitesse à laquelle vous l'avez étalonné, montrant ainsi l'effet de l'étalonnage.

23. Fin de vie des composants

Environ 90 % des matériaux utilisés dans la fabrication de l'équipement sont recyclables, ce qui permet de réduire l'impact sur l'environnement et de contribuer au développement durable de la planète.

Par conséquent, les équipements en fin de vie doivent être envoyés à des opérateurs de déchets agréés, il est donc conseillé de contacter votre municipalité pour la collecte correcte.

24. Garantie

24.1. Conditions spécifiques du modèle.

Le service d'installation, de configuration ou de maintenance du module Wi-Fi n'est pas inclus dans sa fourniture. L'installation, la configuration, ou la maintenance de la même, développé par Fogo Montanha suit la liste de prix de l'assistance technique.

24.2. Conditions générales de garantie

1. Dénomination sociale et adresse du fabricant et objet

Fogo Montanha

Rua dos Outarelos, 111

3750-362 Belazaima do Chão

Le présent document ne justifie pas la fourniture de la part de Fogo Montanha d'une garantie volontaire sur les produits que l'entreprise produit et commercialise (dénommée ci-après « Produit(s) »), mais un guide éclairant, pour le déclenchement efficace de la garantie légale dont jouissent les consommateurs sur les Produits (dénommé ci-après « Garantie »). Naturellement, le présent document n'affecte pas les droits légaux de garantie de l'acheteur émergents d'un contrat de vente ayant pour objet les Produits

2. Identification du produit auquel la garantie s'applique

L'activation de la Garantie présuppose l'identification préalable et correcte du Produit, faisant l'objet de cette même garantie, par Fogo Montanha, les preuves étant présentes sur la facture d'achat de l'appareil, ainsi que sur la plaque des caractéristiques du Produit (modèle et numéro de série).

3. Conditions de Garantie des Produits

3.1 Fogo Montanha répond à l'Acheteur, quant à un défaut de conformité du Produit avec le contrat de vente respectif, pour les durées suivantes :

3.1.1 Un délai de 24 mois à compter de la livraison du bien, dans le cas d'utilisation domestique du produit ; en cas d'utilisation intensive, le paragraphe suivant s'applique.

3.1.2 Une période de 6 mois à compter de la livraison des marchandises, dans le cas d'un usage professionnel, industriel ou intensif des produits – Fogo Montanha entend comme 'utilisation professionnelle, industrielle ou intensive des produits quand ils sont installés dans des espaces industriels ou commerciaux ou dont l'utilisation excède 1500 heures par année civile

3.2 Un test fonctionnel du produit doit être effectué avant de terminer l'installation (plaques de plâtre, maçonnerie, revêtement, peinture, entre autres)

3.3 Aucun équipement ne peut être remplacé après la première combustion sans l'autorisation expresse du fabricant ;

3.4 Tout produit sera remis en état sur le lieu de l'installation, pour ne pas causer de désagréments aux parties, sauf en cas d'impossibilité ou de disproportion ;

3.5 Afin d'exercer leurs droits, et à condition que le délai indiqué au 3,1 ne soit pas dépassé, l'acheteur doit dénoncer par écrit à Fogo Montanha le défaut de conformité du produit dans un délai maximal de :

3.5.1 60 (soixante) jours à compter de la date à laquelle il est apparu, dans le cas d'usage domestique du produit ;

3.5.2 30 (trente) jours à compter de la date à laquelle il est apparu, dans le cas d'usage professionnel du produit.

3.6 Pour les appareils de la famille pellets, la mise en service est obligatoire pour activer la garantie. Cela doit être dans les 3 mois suivant la date de facturation, ou 100 heures de fonctionnement du produit (première des deux échéances) ;

3.7 Pendant la période de garantie visée au paragraphe 3,1 ci-dessus (et pour qu'elle reste valable), la maintenance du produit est effectuée uniquement par les services techniques officiels de la marque. Tous les services fournis dans le cadre de la présente garantie sont effectués du lundi au vendredi, jours ouvrables du territoire concerné.

3.8 Toutes les demandes d'assistance doivent être soumises au support client de Fogo Montanha, via le formulaire sur le site www.fogo-montanha.com, ou par courriel : Apoio.cliente@fogo-montanha.com. Au moment de la prestation, l'acheteur doit fournir, pour attester la garantie du produit, la facture d'achat ou tout autre document prouvant son achat. Dans tous les cas, le document attestant l'achat du produit doit comporter l'identification (dans les termes visés au point 2 ci-dessus) et sa date d'achat. Autrement, le document PSR attestant de la mise en service du produit (le cas échéant) peut être utilisé.

3.9 Le produit doit être installé par un professionnel qualifié à cette fin, conformément à la réglementation en vigueur dans chaque état, pour l'installation de ces produits et conformément à toutes les réglementations en vigueur, en particulier en ce qui concerne les cheminées, ainsi que toute autre réglementation applicable aux

aspects tels que l'approvisionnement en eau, l'électricité et/ou tout autre appareillage relié à l'appareil ou au secteur et tel que décrit dans le manuel d'instructions.

Une installation de produit qui ne respecte pas les spécifications du fabricant et/ou qui ne respecte pas les réglementations légales en la matière donne lieu à une déchéance de la garantie. Lorsqu'un produit est installé à l'extérieur, il doit être protégé contre les effets météorologiques, notamment la pluie et le vent. Dans ce cas, il peut être nécessaire de protéger l'appareil au moyen d'une armoire ou d'un boîtier de protection correctement ventilé. Les appareils ne doivent pas être installés dans des endroits contenant des produits chimiques dans leur atmosphère, dans des environnements salins ou avec des niveaux d'humidité élevés, car le mélange de ces derniers avec l'air peut produire une corrosion rapide dans la chambre de combustion. Dans ce type d'environnement, il est particulièrement recommandé que l'appareil soit protégé par des produits anti-corrosion, notamment entre les périodes d'utilisation. Par exemple, l'application de graisse graphitée pour les températures élevées avec la fonction de lubrification et de protection contre la corrosion est indiquée.

3.10 Les appareils à pellets, en plus des entretiens quotidiens et hebdomadaires indiqués dans le manuel d'instructions, il est obligatoire d'effectuer un nettoyage approfondi à l'intérieur et dans le conduit d'évacuation des gaz. Ces tâches doivent être effectuées tous les 600-800 kg de pellets consommés dans le cas des poêles (air et hydro) et des chaudières compactes, et chaque 2000-3000 kg de pellets consommés dans le cas des chaudières automatiques. Si ces quantités ne sont pas consommées, il est procédé au moins à un entretien préventif systématique chaque année.

3.11 L'acheteur est chargé de s'assurer que l'entretien périodique est effectué, comme indiqué dans les manuels d'instructions et d'entretien du produit. Si nécessaire, il doit pouvoir fournir le rapport d'intervention du service technique ou présenter la case complétée dans le manuel.

3.12 Pour ne pas endommager l'équipement par une surpression, des éléments de sécurité tels que soupapes de sécurité et/ou vannes de décharge thermique, le cas échéant, ainsi qu'un vase d'expansion ajusté à l'installation, doivent être installés et contrôlés. Il convient de noter que: les éléments de sécurité installés doivent avoir une valeur égale ou inférieure à la pression supportée par l'appareil; Il ne DOIT PAS y avoir de vanne d'arrêt entre l'appareil et sa soupape de sécurité; Un rapport d'entretien complet doit être fourni pour attester du bon fonctionnement des éléments de sécurité; Quel que soit le type d'appareil, toutes les soupapes de sécurité doivent être reliées aux eaux usées via un siphon pour éviter des dégâts des eaux au bâtiment. La garantie du produit ne couvre pas les dommages causés par des raccordements non conforme à cette prescription.

3.13 Pour éviter d'endommager l'appareil et les tuyaux de raccordement par corrosion galvanique, il est conseillé d'utiliser des dispositifs diélectriques sur le raccordement de l'équipement aux tuyaux métalliques, dont les caractéristiques des matériaux utilisés favorisent ce type de Corrosion. La garantie du produit ne couvre pas les dommages causés par la non-utilisation de ces diélectriques.

3.14 L'eau ou le fluide caloporteur utilisé dans le système de chauffage (poêles, chaudières, foyers-chaudières, entre autres) doit répondre aux exigences légales actuelles, ainsi que respecter les caractéristiques physico-chimiques suivantes : absence de particules solides en suspension ; faible niveau de conductivité ; Dureté résiduelle de 5 à 7 degrés français ; PH neutre, proche de 7 ; Faible concentration de chlorures et de fer; et absence d'air. Si l'installation comprend un remplissage d'eau automatique, celui-ci doit avoir en amont un système de traitement préventif composé de filtration, de décalcification et de dosages préventif de polyphosphates (incrustations et corrosion), ainsi qu'une étape de dégazage, le cas échéant. Si, en tout état de cause, l'un de ces indicateurs affiche des valeurs en dehors de la recommandation, la garantie sera caduque. Il est également obligatoire de placer un clapet antiretour entre la valve de remplissage automatique et l'alimentation en eau du réseau, pour conserver une pression constante, même en cas de coupure d'électricité, indépendamment des pompes de levage, autoclaves, ou autres.

3.15 Sauf dans les cas expressément prévus par la Loi, une intervention sous garantie ne prolonge pas la période de garantie du produit. Les droits émergents de la garantie ne sont pas transmis à l'acquéreur du produit.

3.16 L'équipement doit être accessible sans risque pour le technicien. Les moyens éventuellement nécessaires à son accès seront fournis au client, à sa charge.

3.17 La garantie s'applique pour les produits et équipements vendus par Fogo Montanha uniquement et exclusivement dans la zone géographique et territoriale du pays où la vente du produit a été effectuée par Fogo Montanha.

4. Circonstances rendant caduque la garantie

Les cas suivants sont exclus de la garantie, et le coût total de la réparation est payable par l'acheteur :

4.1. Produits avec plus de 2000 heures de fonctionnement

4.2. Produits reconditionnés et revendus.

4.3. Les opérations d'entretien, de paramétrage du produit, la mise en service, le nettoyage, l'élimination des erreurs ou les anomalies qui ne sont pas liées à des défauts des composants du matériel et au remplacement des piles ;

4.4. Composants en contact direct avec le feu tels que : supports de vermiculite, déflecteurs ou plaques protectrices, vermiculite, cordons d'étanchéité, brûleurs, tiroirs à cendres, pare-bois, registres de fumées, grilles de cendres, dont l'usure est directement Liés aux conditions d'utilisation.

La dégradation de la peinture, ainsi que l'apparition de la corrosion par dégradation de celle-ci, en raison de la charge excessive de combustible, l'utilisation de tiroir ouvert ou un tirage excessif de la cheminée de l'installation (la cheminée doit respecter le tirage conseillé sur la fiche technique-SFT de la Produit). La rupture du verre par une manipulation inadéquate ou toute autre raison non liée à un défaut du produit. Pour les appareils à pellets, les résistances d'allumage sont une pièce d'usure, de sorte qu'ils ont seulement 6 mois de garantie, ou 1000 allumages (première échéance atteinte) ;

4.5. Composants considérés comme pièces d'usure, tels que engrenages, coussinets et roulements ;

4.6. Défauts de composants externes au produit qui peuvent influencer sur son bon fonctionnement, ainsi que les dommages matériels ou autres (p. ex. bardeaux, toitures, couvertures imperméables, tuyauterie, ou blessures corporelles) provenant d'une mauvaise utilisation des matériaux dans l'installation ou non-exécution de l'installation conformément aux règles d'installation du produit, aux réglementations applicables ou aux bonnes règles de l'art, notamment l'utilisation de tubages inappropriés à la température utilisée, les vases d'expansion, Clapets anti-retour, soupapes de sécurité, vannes anti condensation, entre autres ;

4.7. Les produits dont le fonctionnement a été affecté par des défauts ou des carences de composants externes ou par des dimensions inadaptées ;

4.8. Les défauts causés par l'utilisation d'accessoires ou de pièces de rechange autres que ceux déterminés par Fogo Montanha.

4.9. Les défauts relevant du non-respect des instructions d'installation, d'utilisation et d'exploitation ou des applications qui ne sont pas conformes à l'utilisation prévue du produit, ou de facteurs climatiques anormaux, de conditions de fonctionnement anormales, de surcharge ou entretien ou nettoyage exécutés de façon inappropriée ;

4.10. Les produits qui ont été modifiés ou manipulés par des personnes extérieures aux services techniques officiels de la marque et, par conséquent, sans autorisation explicite de Fogo Montanha.

4.11. Les dysfonctionnements causés par des agents externes (rongeurs, oiseaux, araignées, etc.), phénomènes atmosphériques et/ou géologiques (tremblements de terre, tempêtes, gelées, grêles, orages, pluies, etc.), environnements humides ou salins agressifs (exemple: proximité de la mer ou Rivière), ainsi que ceux provenant d'une pression excessive de l'eau, une alimentation électrique inadéquate (tension avec des variations plus élevées de 10%, face à la valeur nominale de 230V, ou, la tension dans le neutre supérieur à 5V, ou, l'absence de protection de la terre), la pression ou la l'approvisionnement en eau inadéquats, les actes de vandalisme, les affrontements urbains et les conflits armés de toute nature, ainsi que les dérivés;

4.12. L'utilisation de combustible non-conforme ;

Note explicative : Dans le cas des appareils à granulés, le combustible utilisé doit être certifié par la norme en 14961-2 grade a1. Aussi, avant d'acheter une grande quantité il faut tester le combustible pour vérifier comment il se comporte. Le bois de chauffage doit avoir une teneur en humidité inférieure à 20 %

4.13. La condensation, générée par une mauvaise installation, ou l'utilisation de combustibles non brut (tels que des palettes ou du bois imprégné de peintures ou de vernis, de sel ou d'autres composants), qui peuvent contribuer à la dégradation accélérée de l'appareil, en particulier de sa chambre de combustion ;

4.14. Tous les produits, composants ou composants endommagés dans le transport ou l'installation ;

4.15. Les opérations de nettoyage effectuées sur l'appareil ou les composants de celui-ci, motivées par la condensation, la qualité du combustible, le mauvais réglage ou d'autres circonstances de l'endroit où il est installé. En outre, il exclut de la garantie les interventions de détartrage du produit (enlèvement de calcaire ou d'autres matériaux déposés à l'intérieur de l'appareil et produits par la qualité de l'approvisionnement en eau). De même, les interventions de purge d'air du circuit ou la libération des pompes de circulation sont exclues de cette garantie.

4.16. L'installation de l'équipement fourni par Fogo Montanha doit comprendre la possibilité de les démonter facilement, ainsi que des points d'accès aux composants mécaniques, hydrauliques et électroniques de l'appareil et de l'installation. Lorsque l'installation ne permet pas un accès immédiat et sécurisé à l'équipement, les coûts supplémentaires d'accès et de sécurité seront toujours à la charge de l'acheteur. Le coût de destruction et remontage des plaques de plâtre ou de murs de maçonnerie, d'isolant ou d'autres éléments tels que les cheminées et les raccords hydrauliques qui empêchent l'accès libre au produit (si le produit est installé à l'intérieur d'une hotte, la maçonnerie et autres matériaux doivent respecter les dimensions et les caractéristiques indiquées dans le manuel d'instructions et l'utilisation de l'appareil.

4.17. Interventions d'information ou de clarification au domicile sur l'utilisation du système de chauffage, programmation et/ou reprogrammation d'éléments de régulation et de contrôle, tels que thermostats, régulateurs, programmeurs, etc. ;

4.18. Interventions de réglage du combustible dans les appareils à granulés, le nettoyage, la détection des fuites d'eau dans les tuyaux extérieurs à l'appareil, les dommages causés par la nécessité de nettoyer les machines ou les conduits d'évacuation des gaz ;

4.19. Les interventions d'urgence non incluses dans la garantie, c'est-à-dire les interventions de fin de semaine et les jours fériés pour des interventions spéciales non incluses dans la couverture de la garantie et qui ont donc un

coût supplémentaire, seront effectuées uniquement sur demande expresse de l'acheteur et sur la disponibilité du technicien.

5. Inclusion de la Garantie

Fogo Montanha, sans aucun frais pour l'acheteur, corrige les défauts couverts par la garantie en réparant le produit. Les produits ou composants remplacés deviendront la propriété de Fogo Montanha.

6. Responsabilité de Fogo Montanha

Sans préjudice de ce qui est légalement établi, la responsabilité de Fogo Montanha en ce qui concerne la garantie, se limite à ce qui est établi dans les présentes conditions de garantie.

7. Tarifs des Services réalisés hors du cadre de la garantie

Les interventions réalisées hors du cadre de la garantie sont assujetties à l'application du tarif en vigueur.

8. Garantie des Services réalisés hors de la garantie

Les interventions effectuées en dehors du cadre de la garantie effectuée par le service d'assistance technique officiel de Fogo Montanha ont 6 mois de garantie.

9. Garantie des pièces détachées fournies par Fogo Montanha

Les pièces fournies par Fogo Montanha, dans le cadre de la vente commerciale de pièces détachées, c'est-à-dire non incorporées dans l'appareil, ne sont pas garanties.

10. Pièces remplacées par le service d'assistance technique

Les pièces utilisées, à partir du moment où elles sont retirées de l'ensemble d'équipement, acquièrent le statut de résidu. Fogo Montanha en tant que producteur de déchets dans le cadre de son activité est obligé par la législation en vigueur de les livrer à une entité licenciée qui effectue les opérations de gestion des déchets en vertu de la Loi et donc empêché de leur donner une autre destination, Quoi qu'il soit. Par conséquent, le client peut voir les pièces utilisées par l'assistance technique, mais ne sera pas en mesure de la laisser en leur possession.

11. Dépenses Administratives

Si des factures relatives aux services ne sont pas payées dans le délai stipulé, l'intérêt de retard sera augmenté au taux légal maximal en vigueur.

12. Tribunal Compétent

Afin de résoudre tout litige relatif au contrat d'achat et de vente, sous réserve des produits couverts par la garantie, les parties contractantes assignent la compétence exclusive au Tribunal de Águeda, avec renoncement express à tout autre.

25. Déclaration de Performance

DECLARAÇÃO DE DESEMPENHO | DECLARACIÓN PRESTACIONES | DECLARATION OF PERFORMANCE | DÉCLARATION DE PERFORMANCE |
DICHIARAZIONE DELLE PRESTAZIONI

Nº DD-043

1. Código de identificação único do produto-tipo | Código de identificación único del tipo de producto | Unique identification code of the product type | Le code d'identification unique du type de produit | Codice unico di identificazione del tipo di prodotto

E601 CINZA/GRIS/GREY/GRIS/GRIGIO – EAN 05600990458796

E601 PRETO/NEGRO/BLACK/NOIR/NERO – EAN 05600990458789

E601 VITRO – EAN 05600990458857

2. Número do tipo, lote ou série do produto | Número de tipo, lote o serie del producto | Number of type, batch or serial product | Nombre de type, de lot ou de série du produit | Numero di tipo, di lotto, di serie del prodotto

3. Utilização prevista | Uso previsto | Intended use | Utilisation prévue | Destinazione d'uso

Aquecimento de edifícios de habitação | Calefacción de edificios residenciales | Heating of residential buildings | Chauffage de bâtiments résidentiels | Riscaldamento degli edifici residenziali

4. Nome, designação comercial registada e endereço de contacto do fabricante | Nombre, marca registrada y la dirección de contacto de lo fabricante | Name, registered trade name and contact address of the manufacturer | Nom, marque déposée et l'adresse de contact du fabricant | Nome, denominazione commerciale registrata e Indirizzo del costruttore

Solzaima, SA

Rua dos Outarelos, nº111

3750-362 Belazaima do Chão – Águeda – Portugal

5. Sistema de avaliação e verificação da regularidade do desempenho do produto | Sistema de evaluación y verificación de constancia de las prestaciones del producto | System of assessment and verification of constancy of the product | Système d'évaluation et de vérification de la Constance des performances du produit | Sistema di valutazione e verifica della costanza della prestazione del prodotto

Sistema 3

6. Norma Harmonizada | Estandár armonizado | Harmonized standard | Norme harmonisée | Standard armonizzata

EN 13229

7. Nome e número de identificação do organismo notificado | Nombre y número de identificación del organismo notificado | Name and identification number of the notified body | Nom et numéro d'identification de l'organisme notifié | Nome e numero di identificazione dell'organismo notificato

CEIS

NB: 1722

8. Relatório de ensaio | Informe de la prueba | Test report | Rapport d'essai | Rapporto di prova

CEE-0010/23-1

CEE-0176/17-1

9. Desempenho declarado | Desempeño declarado | Declared performance | Performance déclarée | Dichiarazione di prestazione

Características essenciais Características esenciales Essencial characteristics Caractéristiques essentielles Caratteristiche essenziali	Desempenho Desempeño Performance Prestazione	Especificações técnicas harmonizadas Especificaciones técnicas armonizadas Harmonized technical specifications Spécifications techniques harmonisées Specifiche tecniche armonizzate
Segurança contra incêndio Seguridad contra incendios Fire safety Sécurité incendie Sicurezza antincendio	OK. De acordo com relatório de ensaio De acuerdo com informe de la prueba According to the test report Selons le rapport d'essai Secondo il rapporto di prova CEE-0010/23-1 CEE-0176/17-1	De acordo com os requisitos De acuerdo con los requisitos According to the requirements Selons les exigences Secondo i requisiti 4.2, 4.3, 4.7, 4.8, 4.10, 4.11, 4.15, 5.2, 5.5, 5.6, 5.9, 5.10, 6.11

		(EN13229)
Emissão de produtos da combustão La emisión de productos de combustión Emission of combustion products Emission des produits de combustion Emissione dei prodotti di combustione	OK. Caudal térmico nominal Caudal térmico nominal Nominal heat output Le débit calorifique nominal Nominal heat output Flusso termico nominale – CO: 0,095%	Caudal térmico nominal Caudal térmico nominal Nominal heat output Le débit calorifique nominal Nominal heat output Flusso termico nominale – CO < 1,0%
Libertação de substâncias perigosas Emisión de sustancias peligrosas Release of dangerous substances Dégagement de substances Rilascio di sostanze pericolose	OK. De acordo com relatório de ensaio De acuerdo com informe de la prueba According to the test report Selons le rapport d'essai Secondo i rapporti di prova CEE-0010/23-1 CEE-0176/17-1	De acordo com o Anexo ZA.1 (EN13229) De acuerdo con lo Anexo ZA.1 (EN13229) According to the Annex ZA.1 (EN13229) Selons le Annexe ZA.1 (EN13229) Secondo l'allegato ZA.1 (EN13229)
Temperatura de superfície Temperatura de la superficie Surface temperature La température de surface Temperatura superficiale	OK. De acordo com relatório de ensaio De acuerdo com informe de la prueba According to the test report Selons le rapport d'essai Secondo i rapporti di prova CEE-0010/23-1 CEE-0176/17-1	De acordo com os requisitos De acuerdo con los requisitos According to the requirements Selons les exigences Secondo i requisiti 4.2, 4.13, 5.2, 5.3, 5.6, 5.10 (EN13229)
Segurança eléctrica Seguridad eléctrica Electrical safety Sécurité électrique sicurezza elettrica	OK. De acordo com relatório de ensaio De acuerdo com informe de la prueba According to the test report Selons le rapport d'essai Secondo i rapporti di prova CEE-0010/23-1 CEE-0176/17-1	De acordo com os requisitos De acuerdo con los requisitos According to the requirements Selons les exigences Secondo i requisiti 5.9 (EN13229)
Resistência mecânica Resistencia mecánica Mechanical strength résistance Resistenza meccanica	OK. De acordo com relatório de ensaio De acuerdo com informe de la prueba According to the test report Selons le rapport d'essai Secondo i rapporti di prova CEE-0010/23-1 CEE-0176/17-1 A cada 10 m de conduta de fumos deve ser colocado um suporte de carga cada 10 m de la salida de humos se debe colocar un soporte de carga every 10 m of the flue should be placed a load support tous les 10 m de conduit de fumée doit être placé un support de charge ogni 10 m della canna fumaria deve essere posto un supporto di carico	De acordo com os requisitos De acuerdo con los requisitos According to the requirements Selons les exigences Secondo i requisiti 4.2, 4.3 (EN13229)
Rendimento energético Eficiencia energética Energy efficiency L'efficacité énergétique Efficienza energetica	OK. 81,8%	≥ 30% para potência térmica nominal de potencia térmica nominal for rated thermal input Pour puissance thermique nominale di potenza termica nominale

10. O desempenho do produto declarado nos pontos 1 e 2 é conforme com o desempenho declarado no ponto 9. A presente declaração de desempenho é emitida sob exclusiva responsabilidade do fabricante identificado no ponto 4. | El funcionamiento del producto se indica en los puntos 1 y 2 es compatible con las prestaciones declaradas en el punto 9. La presente declaración se expide bajo la exclusiva responsabilidad del fabricante identificado en lo punto 4. | Performance of the product stated in points 1 and 2 is consistent with the declared performance in point 9. This declaration of performance is issued under the sole responsibility of the manufacturer identified in point 4. | Les performances du produit indiqué dans les points 1 et 2 est compatible avec les performances declares au point 9. Cette déclaration de performance est établie sous la seule responsabilité du fabricant identifié dans le point 4. | Le prestazioni dei prodotti indicati ai punti 1 e 2 è conforme alla prestazione dichiarata al punto 9. Questa dichiarazione di prestazione è rilasciata sotto l'esclusiva responsabilità del fabbricante di cui al punto 4

Nome e cargo | Nombre y cargo | Name and title | Nom et titre | Nome e titolo

Belazaima do Chão, 29/06/2023

Nuno Sequeira (Director Geral | CEO)

**DECLARAÇÃO DE DESEMPENHO | DECLARACIÓN PRESTACIONES | DECLARATION OF PERFORMANCE | DÉCLARATION DE PERFORMANCE |
DICHIARAZIONE DELLE PRESTAZIONI**

Nº DD-044

1.Código de identificação único do produto-tipo | Código de identificación único del tipo de producto | Unique identification code of the product type | Le code d'identification unique du type de produit | Codice unico di identificazione del tipo di prodotto

E701 CINZA/GRIS/GREY/GRIS/GRIGIO – EAN 05600990458673

2. Número do tipo, lote ou série do produto | Número de tipo, lote o serie del producto | Number of type, batch or serial product | Nombre de type, de lot ou de série du produit | Numero di tipo, di lotto, di serie del prodotto

3. Utilização prevista | Uso previsto | Intended use | Utilisation prévue | Destinazione d'uso

Aquecimento de edifícios de habitação | Calefacción de edificios residenciales | Heating of residential buildings | Chauffage de bâtiments résidentiels | Riscaldamento degli edifici residenziali

4. Nome, designação comercial registada e endereço de contacto do fabricante | Nombre, marca registrada y la dirección de contacto de lo fabricante | Name, registered trade name and contact address of the manufacturer | Nom, marque déposée et l'adresse de contact du fabricant | Nome, denominazione commerciale registrata e Indirizzo del costruttore

Solzaima, SA

Rua dos Outarelos, n.º111

3750-362 Belazaima do Chão – Águeda – Portugal

5. Sistema de avaliação e verificação da regularidade do desempenho do produto | Sistema de evaluación y verificación de constancia de las prestaciones del prodoto | System of assessment and verification of constancy of the product | Système d'évaluation et de vérification de la Constance des performances du produit | Sistema di valutazione e verifica della costanza della prestazione del prodotto

Sistema 3

6. Norma Harmonizada | Estandár armonizado | Harmonized standard | Norme harmoisée | Standard armonizzata

EN 13229

7. Nome e número de identificação do organismo notificado | Nombre y número de identificación del organismo notificado | Name and identification number of the notified body | Nom et numéro d'identification de l'organisme notifié | Nome e numero di identificazione dell'organismo notificato

CEIS

NB: 1722

8. Relatório de ensaio | Informe de la prueba | Test report | Rapport d'essai | Rapporto di prova

CEE-0010/23-1

CEE-0176/17-1

9. Desempenho declarado | Desempeño declarado | Declared performance | Performance déclarée | Dichiarazione di prestazione

Características essenciais Características esenciales Essencial characteristics Caractéristiques essentielles Caratteristiche essenziali	Desempenho Desempeño Performance Prestazione	Especificações técnicas harmonizadas Especificaciones técnicas armonizadas Harmonized technical specifications Spécifications techniques harmonisées Specifiche tecniche armonizzate
Segurança contra incêndio Seguridad contra incendios Fire safety Sécurité incendie Sicurezza antincendio	OK. De acordo com relatório de ensaio De acuerdo com informe de la prueba According to the test report Selons le rapport d'essai Secondo i rapporti di prova CEE-0010/23-1 CEE-0176/17-1	De acordo com os requisitos De acuerdo con los requisitos According to the requirements Selons les exigences Secondo i requisiti 4.2, 4.3, 4.7, 4.8, 4.10, 4.11, 4.15, 5.2, 5.5, 5.6, 5.9, 5.10, 6.11 (EN13229)
Emissão de produtos da combustão La emisión de productos de combustión Emission of combustion products Emission des produits de combustion Emissione dei prodotti di combustione	OK. Caudal térmico nominal Caudal térmico nominal Nominal heat output Le débit calorifique nominal Nominal heat output Flusso termico nominale – CO: 0,082%	Caudal térmico nominal Caudal térmico nominal Nominal heat output Le débit calorifique nominal Nominal heat output Flusso termico nominale – CO < 1,0%
Libertação de substâncias perigosas Emisión de sustancias peligrosas Release of dangerous substances Dégagement de substances Rilascio di sostanze pericolose	OK. De acordo com relatório de ensaio De acuerdo com informe de la prueba According to the test report Selons le rapport d'essai Secondo i rapporti di prova CEE-0010/23-1 CEE-0176/17-1	De acordo com o Anexo ZA.1 (EN13229) De acuerdo con lo Anexo ZA.1 (EN13229) According to the Annex ZA.1 (EN13229) Selons le Annexe ZA.1 (EN13229) Secondo l'allegato ZA.1 (EN13229)
Temperatura de superfície Temperatura de la superficie Surface temperature La température de surface Temperatura superficiale	OK. De acordo com relatório de ensaio De acuerdo com informe de la prueba According to the test report Selons le rapport d'essai Secondo i rapporti di prova CEE-0010/23-1 CEE-0176/17-1	De acordo com os requisitos De acuerdo con los requisitos According to the requirements Selons les exigences Secondo i requisiti 4.2, 4.13, 5.2, 5.3, 5.6, 5.10 (EN13229)
Segurança eléctrica Seguridad eléctrica Electrical safety Sécurité électrique	OK. De acordo com relatório de ensaio De acuerdo com informe de la prueba According to the test report	De acordo com os requisitos De acuerdo con los requisitos According to the requirements

segurança elétrica	Selons le rapport d'essai Secondo i rapporto di prova CEE-0010/23-1 CEE-0176/17-1	Selons les exigences Secondo i requisiti 5.9 (EN13229)
Resistência mecânica Resistência mecânica Mechanical strength résistance Resistenza meccanica	OK. De acordo com relatório de ensaio De acuerdo com informe de la prueba According to the test report Selons le rapport d'essai Secondo i rapporto di prova CEE-0010/23-1 CEE-0176/17-1 A cada 10 m de conduta de fumos deve ser colocado um suporte de carga cada 10 m de la salida de humos se debe colocar un soporte de carga every 10 m of the flue should be placed a load support tous les 10 m de conduit de fumée doit être placé un support de charge ogni 10 m della canna fumaria deve essere posto un supporto di carico	De acordo com os requisitos De acuerdo con los requisitos According to the requirements Selons les exigences Secondo i requisiti 4.2, 4.3 (EN13229)
Rendimento energético Eficiência energética Energy efficiency L'efficacité énergétique Efficienza energetica	OK. 81,3%	≥ 30% para potência térmica nominal de potencia térmica nominal for rated thermal input Pour puissance thermique nominale di potenza termica nominale

10. O desempenho do produto declarado nos pontos 1 e 2 é conforme com o desempenho declarado no ponto 9. A presente declaração de desempenho é emitida sob exclusiva responsabilidade do fabricante identificado no ponto 4. | El funcionamiento del producto se indica en los puntos 1 y 2 es compatible con las prestaciones declaradas en el punto 9. La presente declaración se expide bajo la exclusiva responsabilidad del fabricante identificado en lo punto 4. | Performance of the product stated in points 1 and 2 is consistent with the declared performance in point 9. This declaration of performance is issued under the sole responsibility of the manufacturer identified in point 4. | Les performances du produit indiqué dans les points 1 et 2 est compatible avec les performances declares au point 9. Cette déclaration de performance est établie sous la seule responsabilité du fabricant identifié dans le point 4. | Le prestazioni dei prodotti indicati ai punti 1 e 2 è conforme alla prestazione dichiarata al punto 9. Questa dichiarazione di prestazione è rilasciata sotto l'esclusiva responsabilità del fabbricante di cui al punto 4

Nome e cargo | Nombre y cargo | Name and title | Nom et titre | Nome e titolo

Belazaima do Chão, 29/06/2023

Nuno Sequeira (Director Geral | CEO)

**DECLARAÇÃO DE DESEMPENHO | DECLARACIÓN PRESTACIONES | DECLARATION OF PERFORMANCE | DÉCLARATION DE PERFORMANCE |
DICHIARAZIONE DELLE PRESTAZIONI**

Nº DD-045

1. Código de identificação único do produto-tipo | Código de identificación único del tipo de producto | Unique identification code of the product type | Le code d'identification unique du type de produit | Codice unico di identificazione del tipo di prodotto

E801 CINZA/GRIS/GREY/GRIS/GRIGIO – EAN 05600990458833

E801 PRETO/NEGRO/BLACK/NOIR/NERO – EAN 05600990458819

E801 VITRO – EAN 05600990458864

2. Número do tipo, lote ou série do produto | Número de tipo, lote o serie del producto | Number of type, batch or serial product | Nombre de type, de lot ou de série du produit | Numero di tipo, di lotto, di serie del prodotto

3. Utilização prevista | Uso previsto | Intended use | Utilisation prévue | Destinazione d'uso

Aquecimento de edifícios de habitação | Calefacción de edificios residenciales | Heating of residential buildings | Chauffage de bâtiments résidentiels | Riscaldamento degli edifici residenziali

4.Nome, designação comercial registada e endereço de contacto do fabricante | Nombre, marca registrada y la dirección de contacto de lo fabricante | Name, registered trade name and contact address of the manufacturer | Nom, marque déposée et l'adresse de contact du fabricant | Nome, denominazione commerciale registrata e Indirizzo del costruttore

Solzaima, SA

Rua dos Outarelos, nº111

3750-362 Belazaima do Chão – Águeda – Portugal

5.Sistema de avaliação e verificação da regularidade do desempenho do produto | Sistema de evaluación y verificación de constancia de las prestaciones del produto | System of assessment and verification of constancy of the product | Système d'évaluation et de vérification de la Constance des performances du produit | Sistema di valutazione e verifica della costanza della prestazione del prodotto

Sistema 3

6.Norma Harmonizada | Estandár armonizado | Harmonized standard | Norme harmoisée | Standard armonizzata

EN 13229

7.Nome e número de identificação do organismo notificado | Nombre y número de identificación del organismo notificado | Name and identification number of the notified body | Nom et numéro d'identification de l'organisme notifié | Nome e numero di identificazione dell'organismo notificato

CEIS
NB: 1722

8.Relatório de ensaio | Informe de la prueba | Test report | Rapport d'essai | Rapporto di prova

CEE-0010/23-1

CEE-0176/17-1

9.Desempenho declarado | Desempeño declarado | Declared performance | Performance déclarée | Dichiarazione di prestazione

Características essenciais Características esenciales Essencial characteristics Caractéristiques essentielles Caratteristiche essenziali	Desempenho Desempeño Performance Prestazione	Especificações técnicas harmonizadas Especificaciones técnicas armonizadas Harmonized technical specifications Spécifications techniques harmonisées Specifiche tecniche armonizzate
Segurança contra incêndio Seguridad contra incendios Fire safety Sécurité incendie Sicurezza antincendio	OK. De acordo com relatório de ensaio De acuerdo com informe de la prueba According to the test report Selons le rapport d'essai Secondo i rapporti di prova CEE-0010/23-1 CEE-0176/17-1	De acordo com os requisitos De acuerdo con los requisitos According to the requirements Selons les exigences Secondo i requisiti 4.2, 4.3, 4.7, 4.8, 4.10, 4.11, 4.15, 5.2, 5.5, 5.6, 5.9, 5.10, 6.11 (EN13229)
Emissão de produtos da combustão La emisión de productos de combustión Emission of combustion products Emission des produits de combustion Emissione dei prodotti di combustione	OK. Caudal térmico nominal Caudal térmico nominal Nominal heat output Le débit calorifique nominal Nominal heat output Flusso termico nominale – CO: 0,069%	Caudal térmico nominal Caudal térmico nominal Nominal heat output Le débit calorifique nominal Nominal heat output Flusso termico nominale – CO < 1,0%
Libertação de substâncias perigosas Emisión de sustancias peligrosas Release of dangerous substances Dégagement de substances Rilascio di sostanze pericolose	OK. De acordo com relatório de ensaio De acuerdo com informe de la prueba According to the test report Selons le rapport d'essai Secondo i rapporti di prova CEE-0010/23-1 CEE-0176/17-1	De acordo com o Anexo ZA.1 (EN13229) De acuerdo con lo Anexo ZA.1 (EN13229) According to the Annex ZA.1 (EN13229) Selons le Annexe ZA.1 (EN13229) Secondo l'allegato ZA.1 (EN13229)
Temperatura de superfície Temperatura de la superficie Surface temperature La température de surface Temperatura superficiale	OK. De acordo com relatório de ensaio De acuerdo com informe de la prueba According to the test report Selons le rapport d'essai Secondo i rapporti di prova CEE-0010/23-1 CEE-0176/17-1	De acordo com os requisitos De acuerdo con los requisitos According to the requirements Selons les exigences Secondo i requisiti 4.2, 4.13, 5.2, 5.3, 5.6, 5.10 (EN13229)
Segurança eléctrica Seguridad eléctrica Electrical safety Sécurité électrique sicurezza elettrica	OK. De acordo com relatório de ensaio De acuerdo com informe de la prueba According to the test report Selons le rapport d'essai Secondo i rapporti di prova CEE-0010/23-1 CEE-0176/17-1	De acordo com os requisitos De acuerdo con los requisitos According to the requirements Selons les exigences Secondo i requisiti 5.9 (EN13229)
Resistência mecânica Resistencia mecánica Mechanical strength résistance Resistenza meccanica	OK. De acordo com relatório de ensaio De acuerdo com informe de la prueba According to the test report Selons le rapport d'essai Secondo i rapporti di prova CEE-0010/23-1 CEE-0176/17-1 A cada 10 m de conduta de fumos deve ser colocado um suporte de carga cada 10 m de la salida de	De acordo com os requisitos De acuerdo con los requisitos According to the requirements Selons les exigences Secondo i requisiti 4.2, 4.3 (EN13229)

	humos se debe colocar un soporte de carga every 10 m of the flue should be placed a load support tous les 10 m de conduit de fumée doit être placé un support de charge ogni 10 m della canna fumaria deve essere posto un supporto di carico	
Rendimento energético Eficiencia energética Energy efficiency L'efficacité énergétique Efficienza energetica	OK. 80,9%	≥ 30% para potência térmica nominal de potencia térmica nominal for rated thermal input Pour puissance thermique nominale di potenza termica nominale

10. O desempenho do produto declarado nos pontos 1 e 2 é conforme com o desempenho declarado no ponto 9. A presente declaração de desempenho é emitida sob exclusiva responsabilidade do fabricante identificado no ponto 4. | El funcionamiento del producto se indica en los puntos 1 y 2 es compatible con las prestaciones declaradas en el punto 9. La presente declaración se expide bajo la exclusiva responsabilidad del fabricante identificado en lo punto 4. | Performance of the product stated in points 1 and 2 is consistent with the declared performance in point 9. This declaration of performance is issued under the sole responsibility of the manufacturer identified in point 4. | Les performances du produit indiqué dans les points 1 et 2 est compatible avec les performances declares au point 9. Cette declaration de performance est établie sous la seule responsabilité du fabricant identifié dans le point 4. | Le prestazioni dei prodotti indicati ai punti 1 e 2 è conforme alla prestazione dichiarata al punto 9. Questa dichiarazione di prestazione è rilasciata sotto l'esclusiva responsabilità del fabbricante di cui al punto 4

Nome e cargo | Nombre y cargo | Name and title | Nom et titre | Nome e titolo

Belazaima do Chão, 29/06/2023

Nuno Sequeira (Director Geral | CEO)

**DECLARAÇÃO DE DESEMPENHO | DECLARACIÓN PRESTACIONES | DECLARATION OF PERFORMANCE | DÉCLARATION DE PERFORMANCE |
DICHIARAZIONE DELLE PRESTAZIONI**

Nº DD-046

1. Código de identificação único do produto-tipo | Código de identificación único del tipo de producto | Unique identification code of the product type | Le code d'identification unique du type de produit | Codice unico di identificazione del tipo di prodotto

E901 CINZA/GRIS/GREY/GRIS/GRIGIO – EAN 05600990458840
E901 PRETO/NEGRO/BLACK/NOIR/NERO – EAN 05600990458826
E901 VITRO – EAN 05600990458871

2. Número do tipo, lote ou série do produto | Número de tipo, lote o serie del producto | Number of type, batch or serial product | Nombre de type, de lot ou de série du produit | Numero di tipo, di lotto, di serie del prodotto

3. Utilização prevista | Uso previsto | Intended use | Utilisation prévue | Destinazione d'uso

Aquecimento de edifícios de habitação | Calefacción de edificios residenciales | Heating of residential buildings | Chauffage de bâtiments résidentiels | Riscaldamento degli edifici residenziali

4. Nome, designação comercial registada e endereço de contacto do fabricante | Nombre, marca registrada y la dirección de contacto de lo fabricante | Name, registered trade name and contact address of the manufacturer | Nom, marque déposée et l'adresse de contact du fabricant | Nome, denominazione commerciale registrata e Indirizzo del costruttore

Solzaima, SA
Rua dos Outarelos, nº111
3750-362 Belazaima do Chão – Águeda – Portugal

5. Sistema de avaliação e verificação da regularidade do desempenho do produto | Sistema de evaluación y verificación de constancia de las prestaciones del producto | System of assessment and verification of constancy of the product | Système d'évaluation et de vérification de la Constance des performances du produit | Sistema di valutazione e verifica della costanza della prestazione del prodotto

Sistema 3

6. Norma Harmonizada | Estandár armonizado | Harmonized standard | Norme harmonisée | Standard armonizzata

EN 13229

7. Nome e número de identificação do organismo notificado | Nombre y número de identificación del organismo notificado | Name and identification number of the notified body | Nom et numéro d'identification de l'organisme notifié | Nome e numero di identificazione dell'organismo notificato

CEIS
NB: 1722

8. Relatório de ensaio | Informe de la prueba | Test report | Rapport d'essai | Rapporto di prova

CEE-0176/17-1

9. Desempenho declarado | Desempeño declarado | Declared performance | Performance déclarée | Dichiarazione di prestazione

Características essenciais Características esenciales Essencial characteristics Caractéristiques essentielles Caratteristiche essenziali	Desempenho Desempeño Performance Prestazione	Especificações técnicas harmonizadas Especificaciones técnicas armonizadas Harmonized technical specifications Spécifications techniques harmonisées Specifiche tecniche armonizzate
Segurança contra incêndio Seguridad contra incendios Fire safety Sécurité incendie Sicurezza antincendio	OK. De acordo com relatório de ensaio De acuerdo com informe de la prueba According to the test report Selons le rapport d'essai Secondo i rapporti di prova CEE-0176/17-1	De acordo com os requisitos De acuerdo con los requisitos According to the requirements Selons les exigences Secondo i requisiti 4.2, 4.3, 4.7, 4.8, 4.10, 4.11, 4.15, 5.2, 5.5, 5.6, 5.9, 5.10, 6.11 (EN13229)
Emissão de produtos da combustão La emisión de productos de combustión Emission of combustion products Emission des produits de combustion Emissione dei prodotti di combustione	OK. Caudal térmico nominal Caudal térmico nominal Nominal heat output Le débit calorifique nominal Nominal heat output Flusso termico nominale – CO: 0,056%	Caudal térmico nominal Caudal térmico nominal Nominal heat output Le débit calorifique nominal Nominal heat output Flusso termico nominale – CO < 1,0%
Libertação de substâncias perigosas Emisión de sustancias peligrosas Release of dangerous substances Dégagement de substances Rilascio di sostanze pericolose	OK. De acordo com relatório de ensaio De acuerdo com informe de la prueba According to the test report Selons le rapport d'essai Secondo i rapporti di prova CEE-0176/17-1	De acordo com o Anexo ZA.1 (EN13229) De acuerdo con lo Anexo ZA.1 (EN13229) According to the Annex ZA.1 (EN13229) Selons le Annexe ZA.1 (EN13229) Secondo l'allegato ZA.1 (EN13229)
Temperatura de superfície Temperatura de la superficie Surface temperature La température de surface Temperatura superficiale	OK. De acordo com relatório de ensaio De acuerdo com informe de la prueba According to the test report Selons le rapport d'essai Secondo i rapporti di prova CEE-0176/17-1	De acordo com os requisitos De acuerdo con los requisitos According to the requirements Selons les exigences Secondo i requisiti 4.2, 4.13, 5.2, 5.3, 5.6, 5.10 (EN13229)
Segurança elétrica Seguridad eléctrica Electrical safety Sécurité électrique sicurezza elettrica	OK. De acordo com relatório de ensaio De acuerdo com informe de la prueba According to the test report Selons le rapport d'essai Secondo i rapporti di prova CEE-0176/17-1	De acordo com os requisitos De acuerdo con los requisitos According to the requirements Selons les exigences Secondo i requisiti 5.9 (EN13229)
Resistência mecânica Resistencia mecánica Mechanical strength résistance Resistenza meccanica	OK. De acordo com relatório de ensaio De acuerdo com informe de la prueba According to the test report Selons le rapport d'essai Secondo i rapporti di prova CEE-0176/17-1 A cada 10 m de conduta de fumos deve ser colocado um suporte de carga cada 10 m de la salida de humos se debe colocar un soporte de carga every 10 m of the flue should be placed a load support tous les 10 m de conduit de fumée doit être placé un support de charge ogni 10 m della canna fumaria deve essere posto un supporto di carico	De acordo com os requisitos De acuerdo con los requisitos According to the requirements Selons les exigences Secondo i requisitos 4.2, 4.3 (EN13229)
Rendimento energético Eficiencia energética Energy efficiency L'efficacité énergétique Efficienza energetica	OK. 80,4%	≥ 30% para potência térmica nominal de potencia térmica nominal for rated thermal input Pour puissance thermique nominale di potenza termica nominale

10. O desempenho do produto declarado nos pontos 1 e 2 é conforme com o desempenho declarado no ponto 9. A presente declaração de desempenho é emitida sob exclusiva responsabilidade do fabricante identificado no ponto 4. | El funcionamiento del producto se indica en los puntos 1 y 2 es compatible con las prestaciones declaradas en el punto 9. La presente declaración se expide bajo la exclusiva responsabilidad del fabricante identificado en lo punto 4. | Performance of the product stated in points 1 and 2 is consistent with the declared performance in point 9. This declaration of performance is issued under the sole responsibility of the manufacturer identified in point 4. | Les performances du produit indiqué dans les points 1 et 2 est compatible avec les performances declares au point 9. Cette déclaration de performance est établie sous la seule responsabilité du fabricant identifié dans le point 4. | Le prestazioni dei prodotti indicati ai punti 1 e 2 è conforme alla prestazione dichiarata al punto 9. Questa dichiarazione di prestazione è rilasciata sotto l'esclusiva responsabilità del fabbricante di cui al punto 4

Nome e cargo | Nombre y cargo | Name and title | Nom et titre | Nome e titolo

Belazaima do Chão, 16/07/2020

Nuno Sequeira (Director Geral | CEO)

Nº DD-048

1. Código de identificação único do produto-tipo | Código de identificación único del tipo de producto | Unique identification code of the product type | Le code d'identification unique du type de produit | Codice unico di identificazione del tipo di prodotto

E609 PRETO/NEGRO/BLACK/NOIR/NERO – EAN 05600990458901

E609 VITRO – EAN 05600990458956

2. Número do tipo, lote ou série do produto | Número de tipo, lote o serie del producto | Number of type, batch or serial product | Nombre de type, de lot ou de série du produit | Numero di tipo, di lotto, di serie del prodotto

3. Utilização prevista | Uso previsto | Intended use | Utilisation prévue | Destinazione d'uso

Aquecimento de edificios de habitação | Calefacción de edificios residenciales | Heating of residential buildings | Chauffage de bâtiments résidentiels | Riscaldamento degli edifici residenziali

4. Nome, designação comercial registada e endereço de contacto do fabricante | Nombre, marca registrada y la dirección de contacto de lo fabricante | Name, registered trade name and contact address of the manufacturer | Nom, marque déposée et l'adresse de contact du fabricant | Nome, denominazione commerciale registrata e Indirizzo del costruttore

Solzaima, SA

Rua dos Outarelos, nº111

3750-362 Belazaima do Chão – Águeda – Portugal

5. Sistema de avaliação e verificação da regularidade do desempenho do produto | Sistema de evaluación y verificación de constancia de las prestaciones del producto | System of assessment and verification of constancy of the product | Système d'évaluation et de vérification de la Constance des performances du produit | Sistema di valutazione e verifica della costanza della prestazione del prodotto

Sistema 3

6. Norma Harmonizada | Estandár armonizado | Harmonized standard | Norme harmonisée | Standard armonizzata

EN 13229

7. Nome e número de identificação do organismo notificado | Nombre y número de identificación del organismo notificado | Name and identification number of the notified body | Nom et numéro d'identification de l'organisme notifié | Nome e numero di identificazione dell'organismo notificato

CEIS

NB: 1722

8. Relatório de ensaio | Informe de la prueba | Test report | Rapport d'essai | Rapporto di prova

CEE-0011/23-1

CEE-0054/23-1

9. Desempenho declarado | Desempeño declarado | Declared performance | Performance déclarée | Dichiarazione di prestazione

Características essenciais Características esenciales Essencial characteristics Caractéristiques essentielles Caratteristiche essenziali	Desempenho Desempeño Performance Prestazione	Especificações técnicas harmonizadas Especificaciones técnicas armonizadas Harmonized technical specifications Spécifications techniques harmonisées Specifiche tecniche armonizzate
Segurança contra incêndio Seguridad contra incendios Fire safety Sécurité incendie Sicurezza antincendio	OK. De acordo com relatório de ensaio De acuerdo com informe de la prueba According to the test report Selons le rapport d'essai Secondo i rapporti di prova CEE-0011/23-1 CEE-0054/23-1	De acordo com os requisitos De acuerdo con los requisitos According to the requirements Selons les exigences Secondo i requisiti 4.2, 4.3, 4.7, 4.8, 4.10, 4.11, 4.15, 5.2, 5.5, 5.6, 5.9, 5.10, 6.11 (EN13229)
Emissão de produtos da combustão La emisión de productos de combustión Emission of combustion products Emission des produits de combustion Emissione dei	OK. Caudal térmico nominal Caudal térmico nominal Nominal heat output Le débit calorifique nominal Nominal heat output Flusso termico nominale – CO: 0,091%	Caudal térmico nominal Caudal térmico nominale Nominal heat output Le débit calorifique nominal Nominal heat output Flusso termico nominale – CO < 1,0%

prodotti di combustione		
Libertação de substâncias perigosas Emisión de substâncias peligrosas Release of dangerous substances Dégagement de substances Rilascio di sostanze pericolose	OK. De acordo com relatório de ensaio De acuerdo com informe de la prueba According to the test report Selons le rapport d'essai Secondo i rapporto di prova CEE-0011/23-1 CEE-0054/23-1	De acordo com o Anexo ZA.1 (EN13229) De acuerdo con lo Anexo ZA.1 (EN13229) According to the Annex ZA.1 (EN13229) Selons le Annexe ZA.1 (EN13229) Secondo l'allegato ZA.1 (EN13229)
Temperatura de superfície Temperatura de la superficie Surface temperature La température de surface Temperatura superficiale	OK. De acordo com relatório de ensaio De acuerdo com informe de la prueba According to the test report Selons le rapport d'essai Secondo i rapporto di prova CEE-0011/23-1 CEE-0054/23-1	De acordo com os requisitos De acuerdo con los requisitos According to the requirements Selons les exigences Secondo i requisiti 4.2, 4.13, 5.2, 5.3, 5.6, 5.10 (EN13229)
Segurança eléctrica Seguridad eléctrica Electrical safety Sécurité électrique sicurezza elettrica	OK. De acordo com relatório de ensaio De acuerdo com informe de la prueba According to the test report Selons le rapport d'essai Secondo i rapporto di prova CEE-0011/23-1 CEE-0054/23-1	De acordo com os requisitos De acuerdo con los requisitos According to the requirements Selons les exigences Secondo i requisiti 5.9 (EN13229)
Resistência mecânica Resistencia mecánica Mechanical strength résistance Resistenza meccanica	OK. De acordo com relatório de ensaio De acuerdo com informe de la prueba According to the test report Selons le rapport d'essai Secondo i rapporto di prova CEE-0011/23-1 CEE-0054/23-1 A cada 10 m de conduta de fumos deve ser colocado um suporte de carga cada 10 m de la salida de humos se debe colocar un soporte de carga every 10 m of the flue should be placed a load support tous les 10 m de conduit de fumée doit être placé un support de charge ogni 10 m della canna fumaria deve essere posto un supporto di carico	De acordo com os requisitos De acuerdo con los requisitos According to the requirements Selons les exigences Secondo i requisiti 4.2, 4.3 (EN13229)
Rendimento energético Eficiencia energética Energy efficiency L'efficacité énergétique Efficienza energetica	OK. 80,9%	≥ 30% para potência térmica nominal de potencia térmica nominal for rated thermal input Pour puissance thermique nominale di potenza termica nominale

10. O desempenho do produto declarado nos pontos 1 e 2 é conforme com o desempenho declarado no ponto 9. A presente declaração de desempenho é emitida sob exclusiva responsabilidade do fabricante identificado no ponto 4. | El funcionamiento del producto se indica en los puntos 1 y 2 es compatible con las prestaciones declaradas en el punto 9. La presente declaración se expide bajo la exclusiva responsabilidad del fabricante identificado en lo punto 4. | Performance of the product stated in points 1 and 2 is consistent with the declared performance in point 9. This declaration of performance is issued under the sole responsibility of the manufacturer identified in point 4. | Les performances du produit indiqué dans les points 1 et 2 est compatible avec les performances declares au point 9. Cette déclaration de performance est établie sous la seule responsabilité du fabricant identifié dans le point 4. | Le prestazioni dei prodotti indicati ai punti 1 e 2 è conforme alla prestazione dichiarata al punto 9. Questa dichiarazione di prestazione è rilasciata sotto l'esclusiva responsabilità del fabbricante di cui al punto 4

Nome e cargo | Nombre y cargo | Name and title | Nom et titre | Nome e titolo
Belazaima do Chão, 29/06/2023
Nuno Sequeira (Director Geral | CEO)

**DECLARAÇÃO DE DESEMPENHO | DECLARACIÓN PRESTACIONES | DECLARATION OF PERFORMANCE | DÉCLARATION DE PERFORMANCE |
DICHIARAZIONE DELLE PRESTAZIONI**

Nº DD-049

1. Código de identificação único do produto-tipo | Código de identificación único del tipo de producto | Unique identification code of the product type | Le code d'identification unique du type de produit | Codice unico di identificazione del tipo di prodotto

E609H PRETO/NEGRO/BLACK/NOIR/NERO – EAN 05600990458895

E609H VITRO – EAN 05600990458949

2. Número do tipo, lote ou série do produto | Número de tipo, lote o serie del producto | Number of type, batch or serial product | Nombre de type, de lot ou de série du produit | Numero di tipo, di lotto, di serie del prodotto

3. Utilização prevista | Uso previsto | Intended use | Utilisation prévue | Destinazione d'uso

Aquecimento de edifícios de habitação | Calefacción de edificios residenciales | Heating of residential buildings | Chauffage de bâtiments résidentiels | Riscaldamento degli edifici residenziali

4. Nome, designação comercial registada e endereço de contacto do fabricante | Nombre, marca registrada y la dirección de contacto de lo fabricante | Name, registered trade name and contact address of the manufacturer | Nom, marque déposée et l'adresse de contact du fabricant | Nome, denominazione commerciale registrata e Indirizzo del costruttore

Solzaima, SA

Rua dos Outarelos, nº111

3750-362 Belazaima do Chão – Águeda – Portugal

5.Sistema de avaliação e verificação da regularidade do desempenho do produto | Sistema de evaluación y verificación de constancia de las prestaciones del prodoto | System of assessment and verification of constancy of the product | Système d'évaluation et de vérification de la Constance des performances du produit | Sistema di valutazione e verifica della costanza della prestazione del prodotto

Sistema 3

6.Norma Harmonizada | Estandár armonizado | Harmonized standard | Norme harmoisée | Standard armonizzata

EN 13229

7.Nome e número de identificação do organismo notificado | Nombre y número de identificación del organismo notificado | Name and identification number of the notified body | Nom et numéro d'identification de l'organisme notifié | Nome e numero di identificazione dell'organismo notificato

CEIS
NB: 1722

8.Relatório de ensaio | Informe de la prueba | Test report | Rapport d'essai | Rapporto di prova

CEE-0011/23-1

CEE-0054/23-1

9.Desempenho declarado | Desempeño declarado | Declared performance | Performance déclarée | Dichiarazione di prestazione

Características essenciais Características esenciales Essencial characteristics Caractéristiques essentielles Caratteristiche essenziali	Desempenho Desempeño Performance Prestazione	Especificações técnicas harmonizadas Especificaciones técnicas armonizadas Harmonized technical specifications Spécifications techniques harmonisées Specifiche tecniche armonizzate
Segurança contra incêndio Seguridad contra incendios Fire safety Sécurité incendie Sicurezza antincendio	OK. De acordo com relatório de ensaio De acuerdo com informe de la prueba According to the test report Selons le rapport d'essai Secondo i rapporti di prova CEE-0011/23-1 CEE-0054/23-1	De acordo com os requisitos De acuerdo con los requisitos According to the requirements Selons les exigences Secondo i requisiti 4.2, 4.3, 4.7, 4.8, 4.10, 4.11, 4.15, 5.2, 5.5, 5.6, 5.9, 5.10, 6.11 (EN13229)
Emissão de produtos da combustão La emisión de productos de combustión Emission of combustion products Emission des produits de combustion Emissione dei prodotti di combustione	OK. Caudal térmico nominal Caudal térmico nominale Nominal heat output Le débit calorifique nominal Nominal heat output Flusso termico nominale – CO: 0,091%	Caudal térmico nominal Caudal térmico nominale Nominal heat output Le débit calorifique nominal Nominal heat output Flusso termico nominale – CO < 1,0%
Libertação de substâncias perigosas Emisión de sustancias peligrosas Release of dangerous substances Dégagement de substances Rilascio di sostanze pericolose	OK. De acordo com relatório de ensaio De acuerdo com informe de la prueba According to the test report Selons le rapport d'essai Secondo i rapporti di prova CEE-0011/23-1 CEE-0054/23-1	De acordo com o Anexo ZA.1 (EN13229) De acuerdo con lo Anexo ZA.1 (EN13229) According to the Annex ZA.1 (EN13229) Selons le Annexe ZA.1 (EN13229) Secondo l'allegato ZA.1 (EN13229)
Temperatura de superfície Temperatura de la superficie Surface temperature La température de surface Temperatura superficiale	OK. De acordo com relatório de ensaio De acuerdo com informe de la prueba According to the test report Selons le rapport d'essai Secondo i rapporti di prova CEE-0011/23-1 CEE-0054/23-1	De acordo com os requisitos De acuerdo con los requisitos According to the requirements Selons les exigences Secondo i requisiti 4.2, 4.13, 5.2, 5.3, 5.6, 5.10 (EN13229)
Segurança eléctrica Seguridad eléctrica Electrical safety Sécurité électrique sicurezza elettrica	OK. De acordo com relatório de ensaio De acuerdo com informe de la prueba According to the test report Selons le rapport d'essai Secondo i rapporti di prova CEE-0011/23-1 CEE-0054/23-1	De acordo com os requisitos De acuerdo con los requisitos According to the requirements Selons les exigences Secondo i requisiti 5.9 (EN13229)
Resistência mecânica Resistencia mecánica Mechanical strength résistance Resistenza meccanica	OK. De acordo com relatório de ensaio De acuerdo com informe de la prueba According to the test report Selons le rapport d'essai Secondo i rapporti di prova CEE-0011/23-1 CEE-0054/23-1 A cada 10 m de conduta de fumos deve ser colocado um suporte de carga cada 10 m de la salida de humos se debe colocar un soporte de carga every 10 m of the flue should be placed a load support tous les 10 m de conduit de fumée doit être placé un support de charge ogni 10 m della canna fumaria deve essere posto un supporto di carico	De acordo com os requisitos De acuerdo con los requisitos According to the requirements Selons les exigences Secondo i requisitos 4.2, 4.3 (EN13229)
Rendimento energético Eficiencia energética Energy efficiency L'efficacité	OK. 80,9%	≥ 30% para potência térmica nominal de potencia térmica nominal for rated thermal input Pour

énergétique Efficienza energetica		puissance thermique nominale di potenza termica nominale
-------------------------------------	--	--

10. O desempenho do produto declarado nos pontos 1 e 2 é conforme com o desempenho declarado no ponto 9. A presente declaração de desempenho é emitida sob exclusiva responsabilidade do fabricante identificado no ponto 4. | El funcionamiento del producto se indica en los puntos 1 y 2 es compatible con las prestaciones declaradas en el punto 9. La presente declaración se expide bajo la exclusiva responsabilidad del fabricante identificado en lo punto 4. | Performance of the product stated in points 1 and 2 is consistent with the declared performance in point 9. This declaration of performance is issued under the sole responsibility of the manufacturer identified in point 4. | Les performances du produit indiqué dans les points 1 et 2 est compatible avec les performances declares au point 9. Cette declaration de performance est établie sous la seule responsabilité du fabricant identifié dans le point 4. | Le prestazioni dei prodotti indicati ai punti 1 e 2 è conforme alla prestazione dichiarata al punto 9. Questa dichiarazione di prestazione è rilasciata sotto l'esclusiva responsabilità del fabbricante di cui al punto 4

Nome e cargo | Nombre y cargo | Name and title | Nom et titre | Nome e titolo

Belazaima do Chão, 29/06/2023

Nuno Sequeira (Director Geral | CEO)

**DECLARAÇÃO DE DESEMPENHO | DECLARACIÓN PRESTACIONES | DECLARATION OF PERFORMANCE | DÉCLARATION DE PERFORMANCE |
DICHIARAZIONE DELLE PRESTAZIONI**

Nº DD-050

1. Código de identificação único do produto-tipo | Código de identificación único del tipo de producto | Unique identification code of the product type | Le code d'identification unique du type de produit | Codice unico di identificazione del tipo di prodotto

E709 PRETO/NEGRO/BLACK/NOIR/NERO – EAN 05600990458918

E709 VITRO – EAN 05600990458963

2. Número do tipo, lote ou série do produto | Número de tipo, lote o serie del producto | Number of type, batch or serial product | Nombre de type, de lot ou de série du produit | Numero di tipo, di lotto, di serie del prodotto

3. Utilização prevista | Uso previsto | Intended use | Utilisation prévue | Destinazione d'uso

Aquecimento de edificios de habitação | Calefacción de edificios residenciales | Heating of residential buildings | Chauffage de bâtiments résidentiels | Riscaldamento degli edifici residenziali

4. Nome, designação comercial registada e endereço de contacto do fabricante | Nombre, marca registrada y la dirección de contacto de lo fabricante | Name, registered trade name and contact address of the manufacturer | Nom, marque déposée et l'adresse de contact du fabricant | Nome, denominazione commerciale registrata e Indirizzo del costruttore

Solzaima, SA

Rua dos Outarelos, nº111

3750-362 Belazaima do Chão – Águeda – Portugal

5. Sistema de avaliação e verificação da regularidade do desempenho do produto | Sistema de evaluación y verificación de constancia de las prestaciones del producto | System of assessment and verification of constancy of the product | Système d'évaluation et de vérification de la Constance des performances du produit | Sistema di valutazione e verifica della costanza della prestazione del prodotto

Sistema 3

6. Norma Harmonizada | Estandár armonizado | Harmonized standard | Norme harmoisée | Standard armonizzata

EN 13229

7. Nome e número de identificação do organismo notificado | Nombre y número de identificación del organismo notificado | Name and identification number of the notified body | Nom et numéro d'identification de l'organisme notifié | Nome e numero di identificazione dell'organismo notificato

CEIS
NB: 1722

8. Relatório de ensaio | Informe de la prueba | Test report | Rapport d'essai | Rapporto di prova

CEE-0011/23-1
CEE-0054/23-1

9. Desempenho declarado | Desempeño declarado | Declared performance | Performance déclarée | Dichiarazione di prestazione

Características essenciais Características esenciales Essencial characteristics Caractéristiques essentielles Caratteristiche essenziali	Desempenho Desempeño Performance Prestazione	Especificações técnicas harmonizadas Especificaciones técnicas armonizadas Harmonized technical specifications Spécifications techniques harmonisées Specifiche tecniche armonizzate
Segurança contra incêndio Seguridad contra incendios Fire safety Sécurité incendie Sicurezza antincendio	OK. De acordo com relatório de ensaio De acuerdo com informe de la prueba According to the test report Selons le rapport d'essai Secondo i rapporti di prova CEE-0011/23-1 CEE-0054/23-1	De acordo com os requisitos De acuerdo con los requisitos According to the requirements Selons les exigences Secondo i requisiti 4.2, 4.3, 4.7, 4.8, 4.10, 4.11, 4.15, 5.2, 5.5, 5.6, 5.9, 5.10, 6.11 (EN13229)
Emissão de produtos da combustão La emisión de productos de combustión Emission of combustion products Emission des produits de combustion Emissione dei prodotti di combustione	OK. Caudal térmico nominal Caudal térmico nominal Nominal heat output Le débit calorifique nominal Nominal heat output Flusso termico nominale – CO: 0,094%	Caudal térmico nominal Caudal térmico nominal Nominal heat output Le débit calorifique nominal Nominal heat output Flusso termico nominale – CO < 1,0%
Libertação de substâncias perigosas Emisión de sustancias peligrosas Release of dangerous substances Dégagement de substances Rilascio di sostanze pericolose	OK. De acordo com relatório de ensaio De acuerdo com informe de la prueba According to the test report Selons le rapport d'essai Secondo i rapporti di prova CEE-0011/23-1 CEE-0054/23-1	De acordo com o Anexo ZA.1 (EN13229) De acuerdo con lo Anexo ZA.1 (EN13229) According to the Annex ZA.1 (EN13229) Selons le Annexe ZA.1 (EN13229) Secondo l'allegato ZA.1 (EN13229)
Temperatura de superfície Temperatura de la superficie Surface temperature La température de surface Temperatura superficiale	OK. De acordo com relatório de ensaio De acuerdo com informe de la prueba According to the test report Selons le rapport d'essai Secondo i rapporti di prova CEE-0011/23-1 CEE-0054/23-1	De acordo com os requisitos De acuerdo con los requisitos According to the requirements Selons les exigences Secondo i requisiti 4.2, 4.13, 5.2, 5.3, 5.6, 5.10 (EN13229)
Segurança eléctrica Seguridad eléctrica Electrical safety Sécurité électrique Sicurezza elettrica	OK. De acordo com relatório de ensaio De acuerdo com informe de la prueba According to the test report Selons le rapport d'essai Secondo i rapporti di prova CEE-0011/23-1 CEE-0054/23-1	De acordo com os requisitos De acuerdo con los requisitos According to the requirements Selons les exigences Secondo i requisiti 5.9 (EN13229)
Resistência mecânica Resistencia mecánica Mechanical strength résistance Resistenza meccanica	OK. De acordo com relatório de ensaio De acuerdo com informe de la prueba According to the test report Selons le rapport d'essai Secondo i rapporti di prova CEE-0011/23-1 CEE-0054/23-1 A cada 10 m de conduta de fumos deve ser colocado um suporte de carga cada 10 m de la salida de humos se debe colocar un soporte de carga every 10 m of the flue should be placed a load support tous les 10 m de conduit de fumée doit être placé un support de charge ogni 10 m della canna fumaria deve essere posto un supporto di carico	De acordo com os requisitos De acuerdo con los requisitos According to the requirements Selons les exigences Secondo i requisiti 4.2, 4.3 (EN13229)
Rendimento energético Eficiencia energética Energy efficiency L'efficacité énergétique Efficienza energetica	OK. 80,8%	≥ 30% para potência térmica nominal de potencia térmica nominal for rated thermal input Pour puissance thermique nominale di potenza termica

10. O desempenho do produto declarado nos pontos 1 e 2 é conforme com o desempenho declarado no ponto 9. A presente declaração de desempenho é emitida sob exclusiva responsabilidade do fabricante identificado no ponto 4. | El funcionamiento del producto se indica en los puntos 1 y 2 es compatible con las prestaciones declaradas en el punto 9. La presente declaración se expide bajo la exclusiva responsabilidad del fabricante identificado en lo punto 4. | Performance of the product stated in points 1 and 2 is consistent with the declared performance in point 9. This declaration of performance is issued under the sole responsibility of the manufacturer identified in point 4. | Les performances du produit indiqué dans les points 1 et 2 est compatible avec les performances declares au point 9. Cette declaration de performance est établie sous la seule responsabilité du fabricant identifié dans le point 4. | Le prestazioni dei prodotti indicati ai punti 1 e 2 è conforme alla prestazione dichiarata al punto 9. Questa dichiarazione di prestazione è rilasciata sotto l'esclusiva responsabilità del fabbricante di cui al punto 4

Nome e cargo | Nombre y cargo | Name and title | Nom et titre | Nome e titolo

Belazaima do Chão, 29/06/2023

Nuno Sequeira (Director Geral | CEO)

**DECLARAÇÃO DE DESEMPENHO | DECLARACIÓN PRESTACIONES | DECLARATION OF PERFORMANCE | DÉCLARATION DE PERFORMANCE |
DICHIARAZIONE DELLE PRESTAZIONI**

Nº DD-051

1. Código de identificação único do produto-tipo | Código de identificación único del tipo de producto | Unique identification code of the product type | Le code d'identification unique du type de produit | Codice unico di identificazione del tipo di prodotto

E809 PRETO/NEGRO/BLACK/NOIR/NERO – EAN 05600990458925

E809 VITRO – EAN 05600990458970

2. Número do tipo, lote ou série do produto | Número de tipo, lote o serie del producto | Number of type, batch or serial product | Nombre de type, de lot ou de série du produit | Numero di tipo, di lotto, di serie del prodotto

3. Utilização prevista | Uso previsto | Intended use | Utilisation prévue | Destinazione d'uso

Aquecimento de edifícios de habitação | Calefacción de edificios residenciales | Heating of residential buildings | Chauffage de bâtiments résidentiels | Riscaldamento degli edifici residenziali

4. Nome, designação comercial registada e endereço de contacto do fabricante | Nombre, marca registrada y la dirección de contacto de lo fabricante | Name, registered trade name and contact address of the manufacturer | Nom, marque déposée et l'adresse de contact du fabricant | Nome, denominazione commerciale registrata e Indirizzo del costruttore

Solzaima, SA

Rua dos Outarelos, nº111

3750-362 Belazaima do Chão – Águeda – Portugal

5. Sistema de avaliação e verificação da regularidade do desempenho do produto | Sistema de evaluación y verificación de constancia de las prestaciones del producto | System of assessment and verification of constancy of the product | Système d'évaluation et de vérification de la Constance des performances du produit | Sistema di valutazione e verifica della costanza della prestazione del prodotto

Sistema 3

6. Norma Harmonizada | Estandár armonizado | Harmonized standard | Norme harmonisée | Standard armonizzata

EN 13229

7.Nome e número de identificação do organismo notificado | Nombre y número de identificación del organismo notificado | Name and identification number of the notified body | Nom et numéro d'identification de l'organisme notifié | Nome e numero di identificazione dell'organismo notificato

CEIS
NB: 1722

8.Relatório de ensaio | Informe de la prueba | Test report | Rapport d'essai | Rapporto di prova

CEE-0011/23-1
CEE-0054/23-1

9.Desempenho declarado | Desempeño declarado | Declared performance | Performance déclarée | Dichiarazione di prestazione

Características essenciais Características esenciales Essencial characteristics Caractéristiques essentielles Caratteristiche essenziali	Desempenho Desempeño Performance Prestazione	Especificações técnicas harmonizadas Especificaciones técnicas armonizadas Harmonized technical specifications Spécifications techniques harmonisées Specifiche tecniche armonizzate
Segurança contra incêndio Seguridad contra incendios Fire safety Sécurité incendie Sicurezza antincendio	OK. De acordo com relatório de ensaio De acuerdo com informe de la prueba According to the test report Selons le rapport d'essai Secondo i rapporti di prova CEE-0011/23-1 CEE-0054/23-1	De acordo com os requisitos De acuerdo con los requisitos According to the requirements Selons les exigences Secondo i requisiti 4.2, 4.3, 4.7, 4.8, 4.10, 4.11, 4.15, 5.2, 5.5, 5.6, 5.9, 5.10, 6.11 (EN13229)
Emissão de produtos da combustão La emisión de productos de combustión Emission of combustion products Emission des produits de combustion Emissione dei prodotti di combustione	OK. Caudal térmico nominal Caudal térmico nominal Nominal heat output Le débit calorifique nominal Nominal heat output Flusso termico nominale – CO: 0,097%	Caudal térmico nominal Caudal térmico nominal Nominal heat output Le débit calorifique nominal Nominal heat output Flusso termico nominale – CO < 1,0%
Libertação de substâncias perigosas Emisión de sustancias peligrosas Release of dangerous substances Dégagement de substances Rilascio di sostanze pericolose	OK. De acordo com relatório de ensaio De acuerdo com informe de la prueba According to the test report Selons le rapport d'essai Secondo i rapporti di prova CEE-0011/23-1 CEE-0054/23-1	De acordo com o Anexo ZA.1 (EN13229) De acuerdo con lo Anexo ZA.1 (EN13229) According to the Annex ZA.1 (EN13229) Selons le Annexe ZA.1 (EN13229) Secondo l'allegato ZA.1 (EN13229)
Temperatura de superfície Temperatura de la superficie Surface temperature La température de surface Temperatura superficiale	OK. De acordo com relatório de ensaio De acuerdo com informe de la prueba According to the test report Selons le rapport d'essai Secondo i rapporti di prova CEE-0011/23-1 CEE-0054/23-1	De acordo com os requisitos De acuerdo con los requisitos According to the requirements Selons les exigences Secondo i requisiti 4.2, 4.13, 5.2, 5.3, 5.6, 5.10 (EN13229)
Segurança eléctrica Seguridad eléctrica Electrical safety Sécurité électrique sicurezza elettrica	OK. De acordo com relatório de ensaio De acuerdo com informe de la prueba According to the test report Selons le rapport d'essai Secondo i rapporti di prova CEE-0011/23-1 CEE-0054/23-1	De acordo com os requisitos De acuerdo con los requisitos According to the requirements Selons les exigences Secondo i requisiti 5.9 (EN13229)
Resistência mecânica Resistencia mecánica Mechanical strength résistance Resistenza meccanica	OK. De acordo com relatório de ensaio De acuerdo com informe de la prueba According to the test report Selons le rapport d'essai Secondo i rapporti di prova CEE-0011/23-1 CEE-0054/23-1 A cada 10 m de conduta de fumos deve ser colocado um suporte de carga cada 10 m de la salida de humos se debe colocar un soporte de carga every 10 m of the flue should be placed a load support tous les 10 m de conduit de fumée doit être placé un support de charge ogni 10 m della canna fumaria deve essere posto un supporto di carico	De acordo com os requisitos De acuerdo con los requisitos According to the requirements Selons les exigences Secondo i requisitos 4.2, 4.3 (EN13229)
Rendimento energético Eficiencia energética Energy efficiency L'efficacité énergétique Efficienza energetica	OK. 80,6%	≥ 30% para potência térmica nominal de potencia térmica nominal for rated thermal input Pour puissance thermique nominale di potenza termica nominale

10. O desempenho do produto declarado nos pontos 1 e 2 é conforme com o desempenho declarado no ponto 9. A presente declaração de desempenho é emitida sob exclusiva responsabilidade do fabricante identificado no ponto 4. | El funcionamiento del producto se indica en los puntos 1 y 2 es compatible con las prestaciones declaradas en el punto 9. La presente declaración se expide bajo la exclusiva responsabilidad del fabricante identificado en lo punto 4. | Performance of the product stated in points 1 and 2 is consistent with the declared performance in point 9. This declaration of performance is issued under the sole responsibility of the manufacturer identified in point 4. | Les performances du produit indiqué dans les points 1 et 2 est compatible avec les performances declares au point 9. Cette déclaration de performance est établie sous la seule responsabilité du fabricant identifié dans le point 4. | Le prestazioni dei prodotti indicati ai punti 1 e 2 è

conforme alla prestazione dichiarata al punto 9. Questa dichiarazione di prestazione è rilasciata sotto l'esclusiva responsabilità del fabbricante di cui al punto 4

Nome e cargo | Nombre y cargo | Name and title | Nom et titre | Nome e titolo

Belazaima do Chão, 29/06/2023

Nuno Sequeira (Director Geral | CEO)

**DECLARAÇÃO DE DESEMPENHO | DECLARACIÓN PRESTACIONES | DECLARATION OF PERFORMANCE | DÉCLARATION DE PERFORMANCE |
DICHIARAZIONE DELLE PRESTAZIONI**

Nº DD-052

1.Código de identificação único do produto-tipo | Código de identificación único del tipo de producto | Unique identification code of the product type | Le code d'identification unique du type de produit | Codice unico di identificazione del tipo di prodotto

E909 PRETO/NEGRO/BLACK/NOIR/NERO – EAN 05600990458697

E909 VITRO – EAN 05600990472112

2.Número do tipo, lote ou série do produto | Número de tipo, lote o serie del producto | Number of type, batch or serial product | Nombre de type, de lot ou de série du produit | Numero di tipo, di lotto, di serie del prodotto

3.Utilização prevista | Uso previsto | Intended use | Utilisation prévue | Destinazione d'uso

Aquecimento de edifícios de habitação | Calefacción de edificios residenciales | Heating of residential buildings | Chauffage de bâtiments résidentiels | Riscaldamento degli edifici residenziali

4.Nome, designação comercial registada e endereço de contacto do fabricante | Nombre, marca registrada y la dirección de contacto de lo fabricante | Name, registered trade name and contact address of the manufacturer | Nom, marque déposée et l'adresse de contact du fabricant | Nome, denominazione commerciale registrata e Indirizzo del costruttore

Solzaima, SA

Rua dos Outarelos, nº111

3750-362 Belazaima do Chão – Águeda – Portugal

5.Sistema de avaliação e verificação da regularidade do desempenho do produto | Sistema de evaluación y verificación de constancia de las prestaciones del producto | System of assessment and verification of constancy of the product | Système d'évaluation et de vérification de la Constance des performances du produit | Sistema di valutazione e verifica della costanza della prestazione del prodotto

Sistema 3

6.Norma Harmonizada | Estandár armonizado | Harmonized standard | Norme harmoisée | Standard armonizzata

EN 13229

7.Nome e número de identificação do organismo notificado | Nombre y número de identificación del organismo notificado | Name and identification number of the notified body | Nom et numéro d'identification de l'organisme notifié | Nome e numero di identificazione dell'organismo notificato

8. Relatório de ensaio | Informe de la prueba | Test report | Rapport d'essai | Rapporto di prova

CEE-0054/23-1

9. Desempenho declarado | Desempeño declarado | Declared performance | Performance déclarée | Dichiarazione di prestazione

Características essenciais Características esenciales Essencial characteristics Caractéristiques essentielles Caratteristiche essenziali	Desempenho Desempeño Performance Prestazione	Especificações técnicas harmonizadas Especificaciones técnicas armonizadas Harmonized technical specifications Spécifications techniques harmonisées Specifiche tecniche armonizzate
Segurança contra incêndio Seguridad contra incendios Fire safety Sécurité incendie Sicurezza antincendio	OK. De acordo com relatório de ensaio De acuerdo com informe de la prueba According to the test report Selons le rapport d'essai Secondo i rapporti di prova CEE-0054/23-1	De acordo com os requisitos De acuerdo con los requisitos According to the requirements Selons les exigences Secondo i requisiti 4.2, 4.3, 4.7, 4.8, 4.10, 4.11, 4.15, 5.2, 5.5, 5.6, 5.9, 5.10, 6.11 (EN13229)
Emissão de produtos da combustão La emisión de productos de combustión Emission of combustion products Emission des produits de combustion Emissione dei prodotti di combustione	OK. Caudal térmico nominal Caudal térmico nominal Nominal heat output Le débit calorifique nominal Nominal heat output Flusso termico nominale – CO: 0,1%	Caudal térmico nominal Caudal térmico nominal Nominal heat output Le débit calorifique nominal Nominal heat output Flusso termico nominale – CO < 1,0%
Libertação de substâncias perigosas Emisión de sustancias peligrosas Release of dangerous substances Dégagement de substances Rilascio di sostanze pericolose	OK. De acordo com relatório de ensaio De acuerdo com informe de la prueba According to the test report Selons le rapport d'essai Secondo i rapporti di prova CEE-0054/23-1	De acordo com o Anexo ZA.1 (EN13229) De acuerdo con lo Anexo ZA.1 (EN13229) According to the Annex ZA.1 (EN13229) Selons le Annexe ZA.1 (EN13229) Secondo l'allegato ZA.1 (EN13229)
Temperatura de superfície Temperatura de la superficie Surface temperature La température de surface Temperatura superficiale	OK. De acordo com relatório de ensaio De acuerdo com informe de la prueba According to the test report Selons le rapport d'essai Secondo i rapporti di prova CEE-0054/23-1	De acordo com os requisitos De acuerdo con los requisitos According to the requirements Selons les exigences Secondo i requisitos 4.2, 4.13, 5.2, 5.3, 5.6, 5.10 (EN13229)
Segurança eléctrica Seguridad eléctrica Electrical safety Sécurité électrique sicurezza elettrica	OK. De acordo com relatório de ensaio De acuerdo com informe de la prueba According to the test report Selons le rapport d'essai Secondo i rapporti di prova CEE-0054/23-1	De acordo com os requisitos De acuerdo con los requisitos According to the requirements Selons les exigences Secondo i requisitos 5.9 (EN13229)
Resistência mecânica Resistencia mecánica Mechanical strength résistance Resistenza meccanica	OK. De acordo com relatório de ensaio De acuerdo com informe de la prueba According to the test report Selons le rapport d'essai Secondo i rapporti di prova CEE-0054/23-1 A cada 10 m de conduta de fumos deve ser colocado um suporte de carga cada 10 m de la salida de humos se debe colocar un soporte de carga every 10 m of the flue should be placed a load support tous les 10 m de conduit de fumée doit être placé un support de charge ogni 10 m della canna fumaria deve essere posto un supporto di carico	De acordo com os requisitos De acuerdo con los requisitos According to the requirements Selons les exigences Secondo i requisitos 4.2, 4.3 (EN13229)
Rendimento energético Eficiencia energética Energy efficiency L'efficacité énergétique Efficienza energetica	OK. 80,4%	≥ 30% para potência térmica nominal de potencia térmica nominal for rated thermal input Pour puissance thermique nominale di potenza termica nominale

10. O desempenho do produto declarado nos pontos 1 e 2 é conforme com o desempenho declarado no ponto 9. A presente declaração de desempenho é emitida sob exclusiva responsabilidade do fabricante identificado no ponto 4. | El funcionamiento del producto se indica en los puntos 1 y 2 es compatible con las prestaciones declaradas en el punto 9. La presente declaración se expide bajo la exclusiva responsabilidad del fabricante identificado en lo punto 4. | Performance of the product stated in points 1 and 2 is consistent with the declared performance in point 9. This declaration of performance is issued under the sole responsibility of the manufacturer identified in point 4. | Les performances du produit indiqué dans les points 1 et 2 est compatible avec les performances declares au point 9. Cette déclaration de performance est établie sous la seule responsabilité du fabricant identifié dans le point 4. | Le prestazioni dei prodotti indicati ai punti 1 e 2 è conforme alla prestazione dichiarata al punto 9. Questa dichiarazione di prestazione è rilasciata sotto l'esclusiva responsabilità del fabbricante di cui al punto 4

Nome e cargo | Nombre y cargo | Name and title | Nom et titre | Nome e titolo

Belazaima do Chão, 29/06/2023
Nuno Sequeira (Director Geral | CEO)



FOGO MONTANHA