



FOGO MONTANHA

MODELO - E709

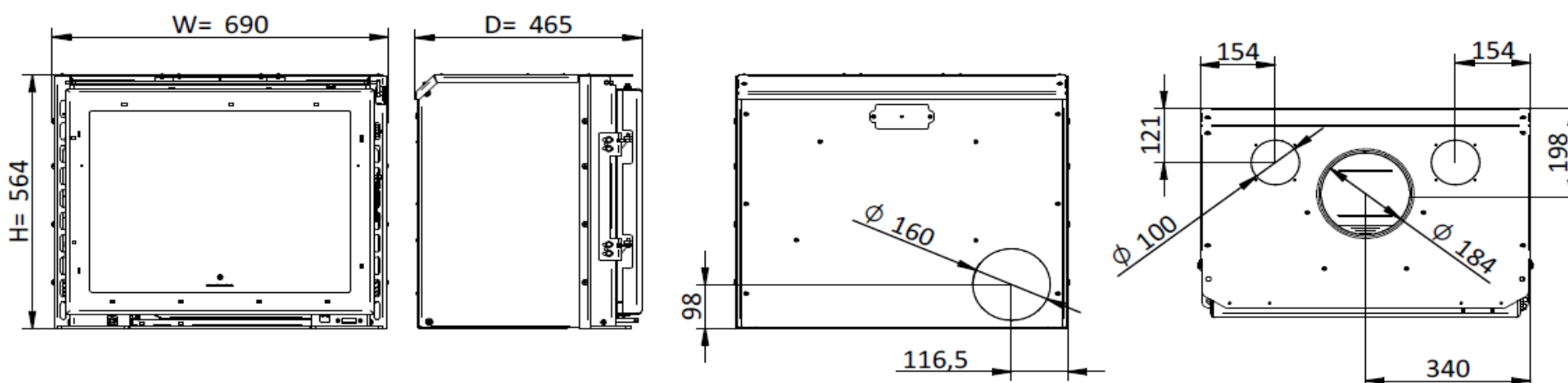
Ficha Técnica - FFT040-A

Ficha Técnica
Technical sheet
Fiche technique
Scheda tecnica

Características técnicas / Datos técnicos / Technical characteristics / Caractéristiques techniques / Dati Tecnici

NORMA: EN 13229

RELATÓRIO: CEE-0011/23-1 CEE-0054/23-1



A+

EEl 107

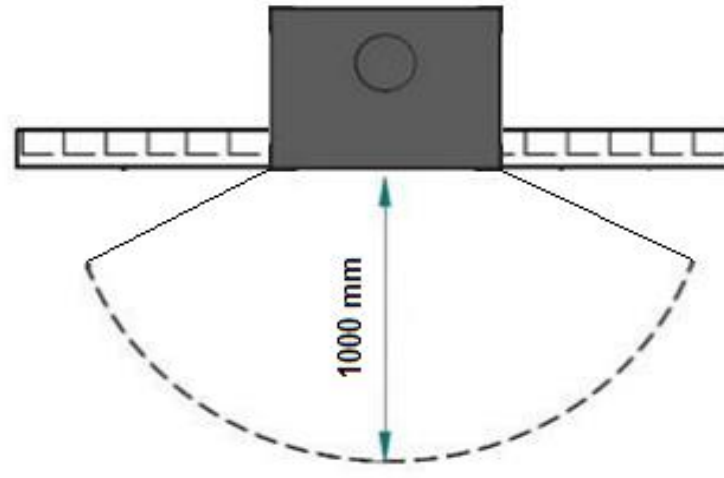
Potência nom / Potencia nom / Nom output power / Puissance nom / Potenza nom	8,6	(kW)
Rendimento / Rendimiento / Efficiency / Rendement / Rendimento	80,8	(%)
Potência água / Potencia agua / Water output power / Puissance eau / Potenza acqua	n/a	(kW)
Temp. Fumos / Temp. Humos / Smoke temp. / Temp. Fumées / Temp. Fumi	262,7	(°C)
Emissões CO (13%O2) / Emisiones CO (13%O2) / Emissions CO (13%O2) / Émissions CO (13%O2) / Emissioni CO (13%O2)	0,094	(%)
CO2	10,5	(%)
Partículas-OCG-NOX / Partículas-OCG-NOX / Particules-OCG-NOX / Particules-OCG-NOX / Particolato-OCG-NOX	15,1 - 9,2 - 77,7	(mg/Nm³)
Tiragem recomendada (máx. potência) / Tiro recomendado (máx. potencia) / Recommended draw (máx. power) / Tirage conseillé (máx. puissance) / Tiraggio consigliato (máx. potenza)	12 ***	(Pa)
Caudal mássico / Masa de humos / Mass flow / Débit massique / Flusso di massa	8,1	(g/s)
Tensão / Tensión / Voltage / Tension / Tensione	n/a	(V)
Frequência / Frecuencia / Frequency / Fréquence / Frecuenza	n/a	(Hz)
Potência elétrica nominal / Energía eléctrica nominal / Nominal electric power / Puissance électrique nominal / Energia elettrica nominal	n/a	(W)
Consumo de combustível / Consumo de combustible / Fuel consumption / Consommation de carburant / Consumo di combustibile	2,9	(kg/h)
Capacidade do depósito / Capacidad del depósito / Tank capacity / Capacité du réservoir / Capacità serbatoio	-	(kg)
Autonomia min.- máx. / Autonomia min.-máx. / Autonomy min.-máx. / Autonomie min.-máx. / Autonomia min.máx.	-	(H)
Diâmetro da chaminé / Diámetro de chimenea / Flue pipe / Diamètre de cheminée / Diametro del camino	180	(mm)
Entrada de ar da combustão / Entrada de aire para la combustión / Combustion air inlet / Entrée air pour la combustion / Ingresso aria per la combustione	-	(mm)
Volume aquecimento / Volumen de calefacción / Heating volume / Volume de chauffage / Volume di riscaldamento	195 *	(m3)
Caudal ventilador / Flujo del ventilador / Fan flow / Flux ventilateur / Flusso della ventola (56Pa)	200	(m3/h)
Tipo de combustível / Tipo combustible / Type of fuel / Type combustible / Tipo combustibile	Lenha/ Leña/ Firewood/ Bois/ Legna	-
Peso líquido / Peso neto / Net weight / Poids net / Peso netto	105	(kg)
Peso com embalagem / Peso com embalaje / Weight with packaging / Poids avec emballage / Peso com imballo	123	(kg)
Dimensões com embalagem (LxHxP) / Dimensiones con embalaje / Dimensions with packing / Dimensions avec l'emballage / Dimensioni con imballaggio	830 x 840 x 590	(mm)
Volume água / Volumen de agua / Water volume / Volume d'eau / Volume di acqua	n/a	(L)
Pressão máx. / Pressione máx. / Pressure máx. / Pression máx. / Pressione máx.	n/a	(bar)
Distância mínima a materiais combustíveis (laterais/frente/topo) / Distancia mínima a materiales combustibles (laterales/frente/topo) / Minimum distance to combustible materials (side/front/top) / Distance minimale aux matériaux combustibles (côté/avanta/haut) / Distanza minima da materiali combustibili (lato/anteriore/sotto)	300 / 1500 / 300	(mm)
Comprimento (rec.***/máx.) de lenha / Longitud (rec.***/max.) Leña / Length (rec.***/max.) Firewood / Longueur (rec.***/max.) bois de chauffage / lunghezza (rec.***/max.) legna	400 / 550	(mm)
Dimensão câmara de combustão (LxHxP) / Tamaño de la cámara de combustión / Combustion chamber size / Taille de la chambre de combustion / Dimensioni camera di combustione	550 x 260 x 250	(mm)
Nível sonoro ventilador (máx.) / Nivel de sonido ventilador (máx.) / Sound level fan (máx.) / Niveau sonore ventilateur (máx.) / Livello sonoro ventilatore (máx.)	n/a	(dB)

* Valor que pode variar segundo o tipo de isolamento (Cálculo efectuado para 44 W/m3 ou 35 Kcal/h por m3) / El valor puede variar en función del tipo de aislamiento (El cálculo se realiza a 44 W/m3 o 35 Kcal/h per m3) / Value that could vary depending on the type of insulation (Calculation made to 44 W/m3 or 35 Kcal/h for m3) / La valeur peut varier en fonction du type d'isolation (Calcul fait à 44 W/m3 ou 35 Kcal/h par m3) / Il valore può variare a seconda del tipo di isolamento (Il calcolo fatto per 44 W/m3 o 35 Kcal/h per m3)

** Dados que podem variar segundo o tipo de pellet utilizado / Los datos pueden variar según el tipo de pellet utilizado / Data may vary according to the type of pellet used / Les données peuvent varier en fonction du type de pellets utilisé / Dati che possono variare a seconda del tipo di pellet usato

*** Valor recomendado para uma utilização ótima / Valor recomendado para el uso óptimo / Recommended value for optimum use / Valeur recommandée pour une utilisation optimale / Valore consigliato per un uso ottimale

Distâncias de Segurança / Distancias de Seguridad / Safety distances / Les distances de sécurité / Distanze di sicurezza



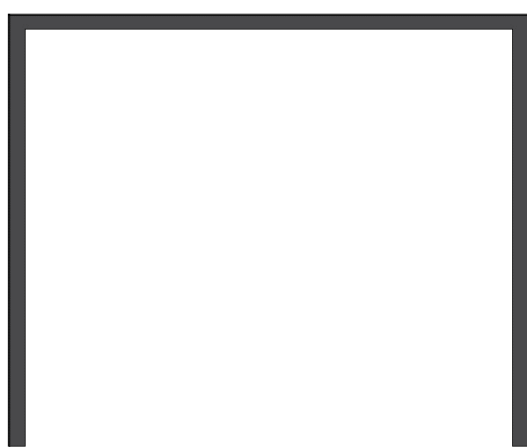
Modelos disponíveis / Modelos disponibles / Available models / Modèles disponibles / Modelli disponibili

PA2019P017 Preto / Negro / Black / Noir / Nero



Opções / Opciones / Options / Options / Opzioni

Molduras disponíveis / Marcos disponibles / Available frames / Cadres disponibles / Cornici disponibili:



Moldura 3 lados 20mm / Moldura 3 lados de 20mm / 3 sided 20mm frame / Cadre 3 côtes de 20mm / Telaio 3 lati 20mm

MO2070P139 Preto / Negro / Black / Noir / Nero



Moldura 4 lados 20mm / Moldura 4 lados de 20mm / 4 sided 20mm frame / Cadre 4 côtes de 20mm / Telaio 4 lati 20mm

MO2070P140 Preto / Negro / Black / Noir / Nero



Moldura 3 lados 45mm / Moldura 3 lados de 45mm / 3 sided 45mm frame / Cadre 3 côtes de 45mm / Telaio 3 lati 45mm

MO2070P137 Preto / Negro / Black / Noir / Nero



Moldura 4 lados 45mm / Moldura 4 lados de 45mm / 4 sided 45mm frame / Cadre 4 côtes de 45mm / Telaio 4 lati 45mm

MO2070P138 Preto / Negro / Black / Noir / Nero



Moldura 3 lados 50mm / Moldura 3 lados de 50mm / 3 sided 50mm frame / Cadre 3 côtes de 50mm / Telaio 3 lati 50mm

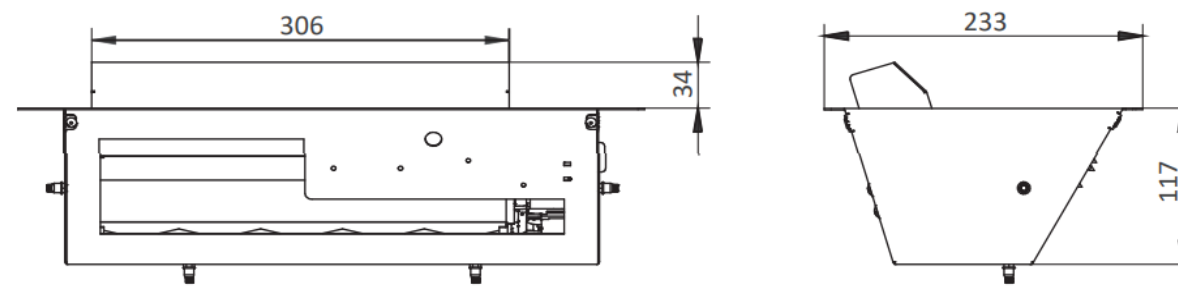
MO2070V017 Vidro / Cristal / Glass / Vitre /Vetro



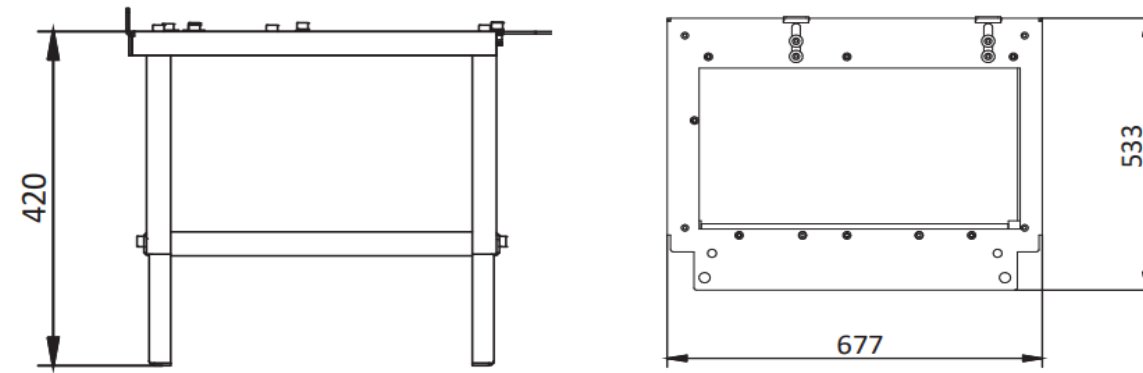
Moldura 4 lados 50mm / Moldura 4 lados de 50mm / 4 sided 50mm frame / Cadre 4 côtes de 50mm / Telaio 4 lati 50mm

MO2070V018 Vidro / Cristal / Glass / Vitre /Vetro

Kit Ventilação / Kit de Ventilación/ Ventilation Kit/ Kit de Ventilation/ Kit di Ventilazione (PA1090G054)

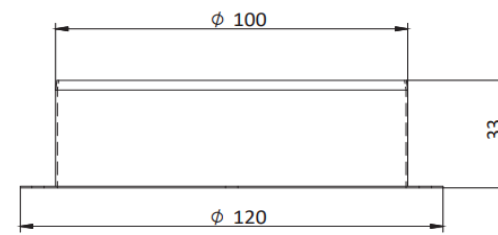


Mesa de Suporte / Mesa de Apoyo / Support Table / Table d'appui / Tabella di Supporto (PA1090G049)

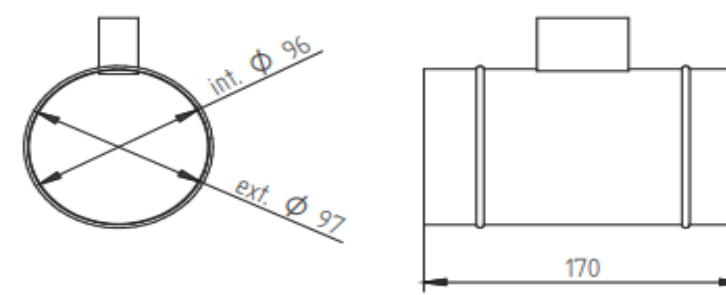


Wi-Fi Kit (PA1090G061)

Kit de Ar Exterior / Kit de Aire Exterior / Exterior Air Kit / Kit d'air Extérieur / Kit Aria Esterna (PA1090G057)



Kit Damper (PA1090G058)



GLA (PA1090G059)



Kit de Fixação / Kit de Fijación / Fixation Kit / Kit de Fixation / Kit di Fissago (PA1090G053)

