



FOGO MONTANHA
RECUPERADORES DE CALOR

MANUAL DE INSTRUÇÕES

Português

**RECUPERADORES DE CALOR
TIPO INSERT**

**E601 | E701 | E801 | E901
E609 | E609H | E709 | E809 |
E909**

Obrigado por ter adquirido um equipamento FOGO MONTANHA.

Por favor leia atentamente este Manual e guarde-o para futuras referências.

* Todos os produtos cumprem os requisitos do Regulamento dos Produtos de Construção (Reg. UE nº 305/2011), estando homologados com a marca de conformidade CE;

* A FOGO MONTANHA não se responsabiliza por quaisquer danos no equipamento quando este for instalado por pessoal não qualificado;

* A FOGO MONTANHA não se responsabiliza por quaisquer danos no equipamento, quando não forem respeitadas as regras de instalação e utilização, referentes neste Manual;

* Todos os regulamentos locais, incluindo os referentes a normas nacionais e europeias, devem ser cumpridos aquando da instalação do equipamento;

* Por norma a assistência técnica é disponibilizada pela FOGO MONTANHA, salvo casos especiais a avaliar pelo instalador ou técnico responsável pela assistência.

APARELHO DE AQUECIMENTO DE ALTA TEMPERATURA

MATERIAIS INFLAMÁVEIS DEVEM SEMPRE SER COLOCADOS PELO MENOS A UMA DISTÂNCIA DE 1 METRO DO RECUPERADOR DE CALOR

MANTENHA AS CRIANÇAS AFASTADAS DO RECUPERADOR

LEIA ATENTAMENTE ESTAS INSTRUÇÕES ANTES DE UTILIZAR O SEU RECUPERADOR

CERTIFICADO DE CONFORMIDADE

O fabricante dos recuperadores FOGO MONTANHA declara por sua responsabilidade que todos os modelos abaixo descritos estão em conformidade com as exigências gerais de segurança. Esta declaração deixa de ser válida se houver alterações ao produto sem a devida autorização escrita do fabricante.

Fabricante	Solzaima, S.A. Póvoa de Baixo, EM 605 3750-058 Aguada de Cima Tel: +351 234650650 Fax: +351 234650651
Classificação	Aparelho de combustível sólido; Insert
Normas e Diretrizes aplicadas	EN13229: 2001+ A1:2003 + A2:2003:2005
Entidade responsável pelos testes	Centro de Ensayos, Innovación y Servicios Cr. Villaviciosa de Odón a Móstoles (M-856) Km. 1,5 Móstoles - 28935



Índice

1. Introdução.....	5
2. Características Técnicas	6
3. Lenha	6
4. Instalação	8
4.1. Tubagem e chaminé	8
4.2. Instalação de tubagem da chaminé	9
4.3. A lareira	9
4.4. Instalação de mesa auxiliar (PA1090G051 ou PA1090G049)	10
5. Ar de Combustão.....	20
6. Utilização	20
7. Esquema	20
8. Abrir e Fechar a Porta do Recuperador	21
9. Princípio de Combustão	22
9.1. Aquecimento radiante	22
9.2. Aquecimento por convecção.....	22
10. Controlos.....	23
10.1. Entrada de ar combustão (A)	23
10.2. Saída de ar quente (B).....	24
10.3. Controle do ar de combustão "Ar-Primário" (C)	25
10.4. Trinco de Porta (D).....	26
10.5. Pala do ventilador (E)	27
10.6. Interruptor do ventilador (F).....	27
10.7. Registo de saída de gases "Pala de fumos" (G).....	28
11. Acender o Recuperador	29
12. Controlar o Recuperador	31
13. Limpeza	32
13.1. Vidro	32
13.2. Limpeza da cinza.....	32
14. Manutenção	34
14.1. Superfícies pintadas.....	34
14.2. Limpeza da chaminé	34
14.3. Quebra de vidro	37
14.4. Substituição do vidro	37
15. Esquema Elétrico	38
16. Anomalias.....	38
17. Kit de Ventilação	39
17.1. Montagem e desmontagem do kit de ventilação "E901, E801, E701 e E601"	39
17.2. Montagem e desmontagem do kit de ventilação "E909 e E809"	40
17.3. Montagem e desmontagem do kit de ventilação "E709, E609 e E609H"	41
18. Opcional GLA 820 + Damper	43

18.1. ON/OFF	43
18.2. Modalidades de operacionalização	44
18.3. Função segurança	44
18.4. Função alarme	44
18.5. Função segurança do ventilador	44
18.6. Função standby.....	45
18.7. Ecrã da sonda	45
18.8. Configuração do damper com servomotor.....	45
18.9. Configuração de entrada da temperatura da sonda ambiente (S2).....	46
18.10. Ativação do ventilador de aquecimento	46
18.11. Erros e anomalias	46
19. Esquema Elétrico.....	47
19.1. Esquema elétrico para ventilação tangencial	47
19.2. Esquema elétrico para ventilação centrífuga	47
19.3. Ligações elétricas	48
20. Modo Funcionamento com GLA 820 + Damper.....	50
20.1. Fase de acendimento	50
20.2. Fase de manutenção de chama	50
21. Parâmetros GLA 820 + Damper	51
21.1. A velocidade do ventilador em função da temperatura da temperatura de fumos.....	51
21.2. Abertura e fecho do damper em função da temperatura de fumos	52
22. Parâmetros GLA 820	53
23. Fim de Vida do Componente	54
24. Garantia.....	54
24.1. Condições específicas do modelo	54
24.2. Condições gerais da garantia	54

1. Introdução

Agradecemos a sua escolha pelo recuperador FOGO MONTANHA. De modo a obter os melhores resultados de rendimento do seu aparelho, respeitando as normas ecológicas, siga as instruções de instalação e de funcionamento apresentadas neste manual.

A garantia deixa de ser válida se o recuperador for danificado por incumprimento destas instruções.

O recuperador não pode ser modificado sem a devida autorização escrita do fabricante. Apenas as peças de substituição da fábrica podem ser usadas no aparelho. As leis nacionais, as normas de arquitetura locais e os regulamentos de prevenção de incêndio terão de ser as descritas abaixo.

2. Características Técnicas

Modelos		E601	E701	E801	E901
Rendimento nominal	%	81,8	81,1	80,9	80,4
Consumo nominal de lenha	Kg/h	2,4	2,8	3,1	3,5
Volume aquecido máximo	m ³	182	214	241	270
Potência nominal	kW	8	9,4	10,6	11,9
Emissões de CO (13% O ₂)	Vol.%	0,095	0,082	0,069	0,056
Emissões de CO ₂	Vol.%	9,3	9,5	9,8	10,0
Emissões de Partículas (13% O ₂)	mg/Nm ³	7	7,4	7,7	8
Emissões de OGC (13% O ₂)	mg/Nm ³	17	31	44	57
Emissões de NOx (13% O ₂)	mg/Nm ³	72	80,4	89,2	98
Temperatura de fumos	°C	222	238,6	254,8	271
Diâmetro de chaminé	mm	150	180	200	200
Distância frontal de segurança	cm	150	150	150	150
Peso	kg	83	101	116	122
Combustível		lenha	lenha	lenha	lenha
Humidade máxima do combustível	%	20	20	20	20
Comprimento de lenha recomendado	mm	300	400	500	500
Comprimento de lenha máximo	mm	450	550	650	750
Dimensões:					
Altura	mm	546	546	546	546
Largura	mm	590	690	790	890
Profundidade	mm	465	465	465	465

Tabela 1 - Características técnicas modelos E601, E701, E801 e E901

Modelos		E609	E609H	E709	E809	E909
Rendimento nominal	%	80,9	80,9	80,8	80,6	80,4
Consumo nominal de lenha	Kg/hora	2,5	2,5	2,9	3,3	3,7
Volume aquecido máximo	m ³	168	168	195	223	250
Potência nominal	kW	7,4	7,4	8,6	9,8	11,0
Emissões de CO (13% O ₂)	Vol.%	0,091	0,091	0,094	0,097	0,100
Emissões de CO ₂	Vol.%	9,98	9,98	10,5	10,9	11,4
Emissões de Partículas (13% O ₂)	mg/Nm ³	13,6	13,6	15,1	16,5	18
Emissões de OGC (13% O ₂)	mg/Nm ³	8	8	9,2	10,1	11
Emissões de NOx (13% O ₂)	mg/Nm ³	80	80	77,7	75,4	73
Temperatura de fumos	°C	250	250	262,7	275,4	288
Diâmetro de chaminé	mm	150	150	180	200	200
Distância frontal de segurança	cm	150	150	150	150	150
Peso	kg	94	94	105	115	137
Combustível		lenha	lenha	lenha	lenha	lenha
Humidade máxima do combustível	%	20	20	20	20	20
Comprimento de lenha recomendado	mm	300	300	400	500	500
Comprimento de lenha máximo	mm	450	450	550	650	750
Dimensões:						
Altura	mm	496	700	564	636	706
Largura	mm	590	590	690	790	890
Profundidade	mm	465	465	465	465	465

Tabela 2 - Características técnicas modelos E609, E609H, E709, E809 e E909

3. Lenha

O recuperador queima apenas lenha. Dará os melhores resultados se usar lenha seca. A lenha cortada, guardada e ventilada em lugar coberto, durante pelo menos 1 ano e de preferência durante 2 anos, é melhor porque:

- Produz consideravelmente mais calor que a lenha húmida ou verde.
- Produz muito menos fumo e deposita menos alcatrão no recuperador, na chaminé e no vidro da porta, que a lenha húmida ou verde.
- É a única que, durante a queima, previne a emissão de substâncias nocivas.

Um recuperador cheio de lenha gerará mais calor durante um período maior de tempo. Os toros não deverão ser demasiado grandes e, regra geral, quanto mais pesada for a lenha, melhor. Nunca queime desperdícios, lascas ou serradura de madeira, cortiça, lenha laminada ou com a superfície tratada. Não queime toros de lenha demasiado pequenos, pois queimam muito depressa e apenas são indicados para acender o recuperador. Deixe que os toros largos com cerca de 25 cm de largura queimem naturalmente. Os pedaços mais largos deverão ser cortados.

Nota: O recuperador não é um incinerador de lixo. A legislação ambiental expressamente proíbe a queima de lixo em fogões de casa. Além de ser ambientalmente incorreto utilizar um fogão de combustível sólido para queimar lixo, madeira tratada quimicamente ou papel, como se fosse um incinerador privado, também é uma violação das leis de emissão de gases, puníveis legalmente. O recuperador também não está concebido para queimar combustíveis líquidos.

Além de criar excessiva poluição, produtos de combustão e resíduos perigosos tem efeitos bastante negativos para o bom funcionamento e durabilidade do recuperador e da chaminé. Qualquer tipo de queima imprópria poderá originar vários defeitos e um grande desgaste do aparelho, levando a reparações ou mesmo à sua substituição. A queima de combustíveis impróprios pode até provocar um incêndio em casa, que não irá estar coberto pelo seguro do imóvel.

4. Instalação

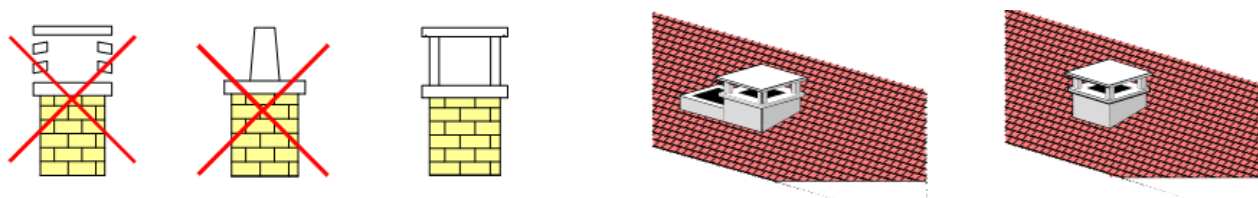
4.1. Tubagem e chaminé

Para que o seu recuperador funcione corretamente, a instalação tem que ser efetuada de modo correto. Verifique os seguintes pontos, considerando que são aspetos meramente informativos, não podendo ser tomados como passos imprescindíveis para o bom funcionamento do seu aparelho. Existem, lamentavelmente, inúmeros fatores determinantes no correto funcionamento de uma chaminé, podendo ser difícil ultrapassar completamente todos.

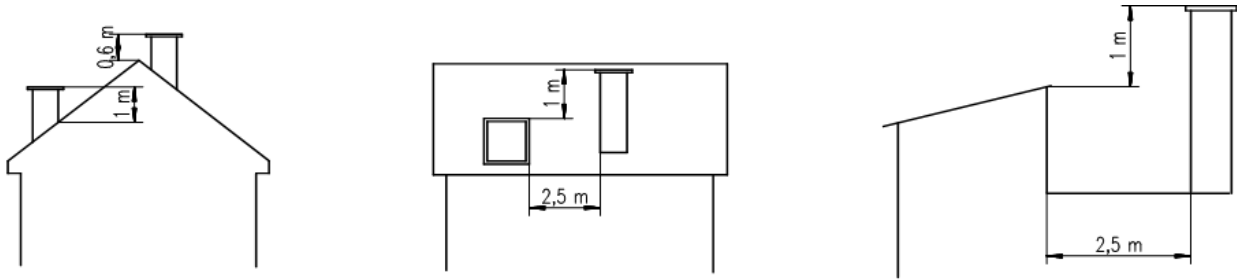
- Limpe profundamente a sua chaminé antes da instalação. Se não estiver a ser usada há algum tempo, peça a um especialista para a examinar.
- A chaminé deverá ter altura suficiente para ter uma tiragem de fumos mínima de 8-20 Pascal. Só é possível medir a tiragem da chaminé quando o recuperador estiver a funcionar. Se a tiragem for insuficiente, aumente a chaminé e/ou isole-a. Se a tiragem for grande demais, terá de instalar um regulador.
- A tubagem deve, idealmente, estar na vertical e não ter nenhuma inclinação superior a 45°.
- A tubagem não pode se unir a outra. É obrigatório que estejam separadas em toda a sua extensão e que tenha a sua própria saída.



- A tubagem deve estar livre de qualquer obstrução, assim como ser do mesmo diâmetro desde o recuperador até à sua saída e de preferência redondo. O diâmetro deve ser o específico para cada modelo, de modo a garantir um melhor funcionamento (ver catálogo).



- Se o topo da chaminé estiver até 60 cm de distância do cume do telhado, deverá ter uma altura de 60 cm acima deste. Caso não esteja próximo, a chaminé deverá projetar-se a 1 metro de altura do telhado desde a sua saída.



- A chaminé não deverá estar próxima de árvores altas, muros ou edifícios, pois estes poderão criar correntes de ar de cima para baixo.
- A chaminé deve estar bem isolada. O interior não deve ter fissuras ou fendas e deverá ser revestido com cimento refratário ou outro material resistente a altas temperaturas. Caso a chaminé não esteja devidamente isolada, deverá instalar tubagem em toda a sua altura.

4.2. Instalação de tubagem da chaminé

As normas europeias são para ser cumpridas. Devido à natureza técnica destas normas, são mais dirigidas a profissionais. Eis uma listagem mais relevante destas normas.

EN 12446:2016 - Chaminés – Componentes - Elementos de betão em paredes exteriores

EN 1443:2019 - Chaminés – Requerimentos gerais

EN 1856-1:2016 - Chaminés – Requerimentos para chaminés de metal - Parte 1: Produtos para sistemas de chaminés

EN 1856-2:2010 - Chaminés – Requerimentos para chaminés de metal - Parte 2: Tubos e uniões

EN 13384-1:2019 - Chaminés – Métodos de cálculo da dinâmica termal e de fluência - Parte 1:

EN 1857:2013 - Chaminés – Componentes - Tubos

EN 1457:2014 e Tubos de barro/ cerâmicos - Requerimentos e métodos de teste

EN 1806:2008 - Chaminés – Peças de tubos de barro/ cerâmicos para chaminé de uma parede - Requerimentos e métodos de testes

EN 13069:2008 - Chaminés – Paredes exteriores de barro/ cerâmicos para sistemas de chaminés - Requerimentos e métodos de testes

EN 13063:2010 - Sistemas de chaminés com tubos de barro/ cerâmicos - Parte 1: Requerimentos e métodos de testes de resistência à fuligem

Nota: A tubagem deve estar segura e colocada corretamente à saída do tubo do recuperador e a chaminé deve ser limpa pelo menos uma vez por ano, em conformidade com os regulamentos locais.

4.3. A lareira

Se na construção ou instalação do seu recuperador for necessário usar argamassa dentro ou fora da lareira, deve aguardar pelo menos 7 dias antes da utilização, para que a argamassa fique completamente seca sem correr o risco de estalar. O recuperador deitará um pouco de fumo quando acender pela primeira vez. Este fumo deve-se à tinta a secar pela ação do calor. A casa deve estar bem ventilada durante o período de secagem da tinta, que durará aproximadamente 20 minutos. Durante este período de tempo não se deve tocar na pintura do recuperador.

A instalação feita por um profissional garante o cumprimento dos regulamentos de segurança e de arquitetura. Estes devem ser cumpridos de modo a assegurar um correto e seguro funcionamento do seu recuperador. A chaminé é muito importante na instalação do aparelho. Assegure-se que consulta especialistas autorizados sobre o cumprimento dos regulamentos locais de construção. Tenha presente os seguintes pontos:

- A porta do aparelho deve estar sempre fechada, quando o recuperador está a ser utilizado e quando não está.
- A casa deve permitir um bom fornecimento de ar quando o recuperador está a ser utilizado.

Medidas de prevenção de incêndio sobre as superfícies sensíveis a altas temperaturas, ou mesmo combustíveis:

- Deve ser instalado material não inflamável e resistente a altas temperaturas em todo o redor do recuperador, com uma espessura mínima de 15 cm.
- Não armazene produtos inflamáveis por baixo do recuperador, por exemplo, lenha.
- As distâncias seguras de objetos sensíveis a altas temperaturas ou combustíveis, fornecidas no quadro das Características Técnicas, deve ser cumprido.

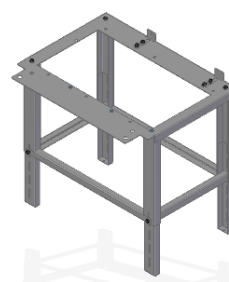
4.4. Instalação de mesa auxiliar (PA1090G051 ou PA1090G049)

Para executar uma instalação de raiz, estão disponíveis duas mesas auxiliares ajustáveis em altura para facilitar o trabalho de instalação do equipamento. Uma mesa maior "PA1090G051" para as dimensões dos equipamentos E901/E801/E909/E809 e outra mesa mais pequena "PA1090G049" para as dimensões dos equipamentos E701/E601/E709/E609/E609H.

A mesa é ajustável em altura e tem 2 componentes para regular a profundidade para a poder fixar á parede traseira, também tem furos na parte inferior das pernas para facilitar a fixação ao chão, ver Figura 1.



PA1090G051 - Mesa auxiliar para equipamentos Modelos:
E901/E801/E909/E809





PA1090G049 - Mesa auxiliar para equipamentos Modelos:
E701/E601/E709/E609/E609H

Figura 1 – Instalação de mesa auxiliar

É muito importante que a mesa esteja nivelada, tanto em profundidade como em largura, isto vai facilitar a extração do equipamento sobre as guias aumentando o tempo de vida destas. Para nivelar a mesa é necessário ajustar as pernas reguláveis em altura, embora o chão seja irregular.

A fixação à parede e ao chão dependerá do material de que são feitos os mesmos. A fixação deve ser muito firme, porque o inserível tem um peso considerável, por este motivo, recomenda-se as seguintes configurações de acordo com o material onde se irá fixar a mesa:

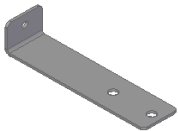
Material	Tipo fixação	Imagem
Não maciços (tijolo)	FMS M8x60 Ø10 Metálico	
Maciços (laje, pedra, etc...)	Bucha de latão + Parafuso Din 7991 10.9 M6x25 ZP	

Deve-se selecionar o tipo de configuração que melhor se adapte às necessidades da instalação e usar as ferramentas adequadas e as medidas de segurança para a instalação.


Para fazer a montagem dos componentes da tabela precisa de uma chave umbrako de 6 mm.

Os componentes que compõem a mesa **PA1090G051** são os seguintes:

Desenho componente	Qt.	Descrição
	14	Parafuso DIN912 M8x20mm
	4	Anilhas DIN9021 M8
	2	Parafuso Din 933 5.6 M8x16 ZB
	6	Bucha Nylon 8x40
	6	Parafuso AGL CE 5x40 Z/B
	4	Extensão para a perna
	4	Perna da mesa
	2	Travamento comprido
	2	Travamento curto
	1	Mesa para equipamentos Modelos: E701/E601/E709/E609/E609H

	2	Esquadros de fixação
---	---	----------------------

Os componentes que compõem a mesa **PA1090G049** são os seguintes:

Desenho componente	Qt.	Descrição
	21	Parafuso DIN912 M8x20mm
	4	Anilhas DIN9021 M8
	2	Parafuso Din 933 5.6 M8x16 ZB
	6	Bucha Nylon 8x40
	6	Parafuso AGL CE 5x40 Z/B
	4	Extensão para a perna
	4	Perna da mesa
	2	Travamento comprido
	2	Travamento curto
	1	Mesa para equipamentos Modelos: E701/E601/E709/E609/E609H
	2	Esquadros de fixação

1. Proteger a superfície sobre a qual se vai trabalhar. Deve unir-se as quatro pernas da mesa com quatro parafusos DIN912 M8x20mm como mostra a Figura 2, deve-se apertar apenas com as mãos, para ser mais fácil de executar o resto da montagem do conjunto.

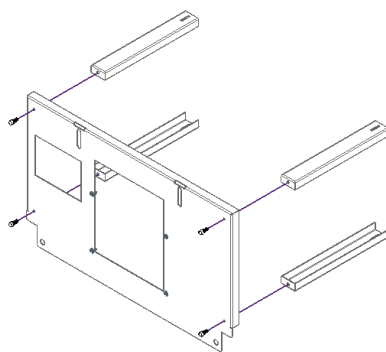


Figura 2 – Montagem mesa auxiliar

2. Colocar um dos travamentos curtos pelo interior de uma das extensões de perna e inserir entre as duas extensões de perna de um lado, como pode ser visto na imagem abaixo. Coloca-se um dos travamentos compridos por fora e fixar o conjunto com um parafuso DIN912 M8x20mm. Não aperte o parafuso com força, para facilitar o resto da montagem do conjunto. As extensões das pernas têm 5 furos, deve-se selecionar qual aplicar, bem como, a altura total da mesa, conforme mostra Figura 3.

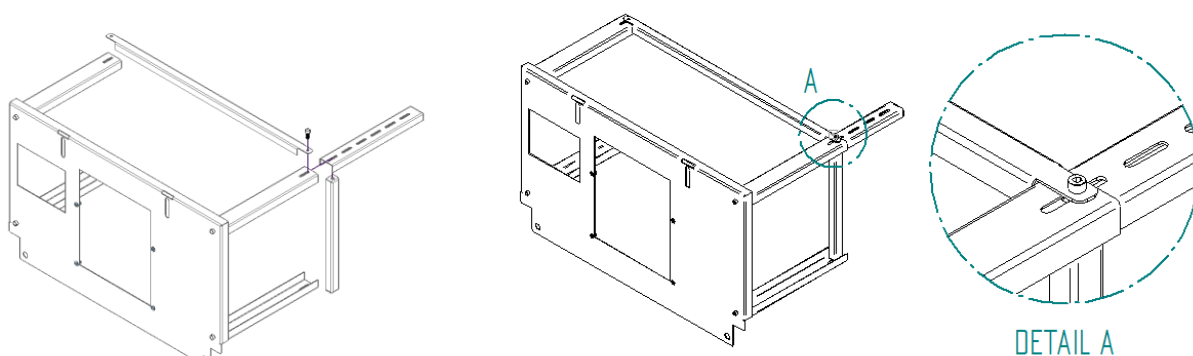


Figura 3 – Montagem mesa auxiliar

3. Deve-se repetir o processo para as outras três pernas, Figura 4.

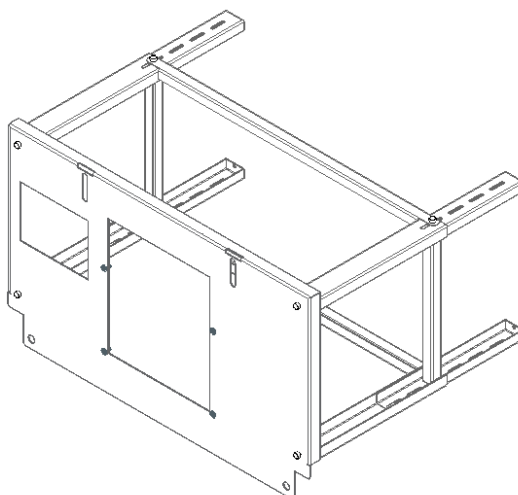


Figura 4 – Montagem mesa auxiliar

- Colocar os dois esquadros através da abertura na mesa e colocar um parafuso e anilha em cada. Não se deve apertar os parafusos totalmente, apenas o suficiente, para permitir o deslocamento dos esquadros, ver Figura 5.

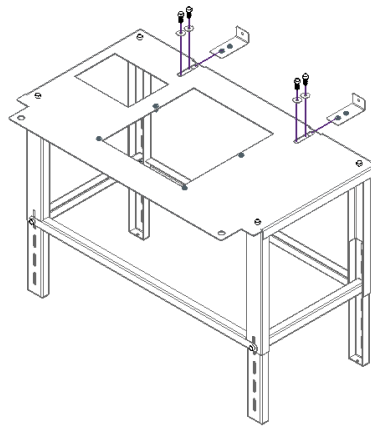


Figura 5 – Montagem mesa auxiliar

- Colocar a mesa auxiliar na sua posição final, lembrar que mesa tem de estar a face da parede frontal, como pode ser verificado na Figura 6. Em seguida, marcar no chão os quatro furos das pernas, de seguida abre-se a furação, deve-se utilizar os meios necessários para a fixação como indicado anteriormente. No fim deve-se fixar a mesa ao chão.

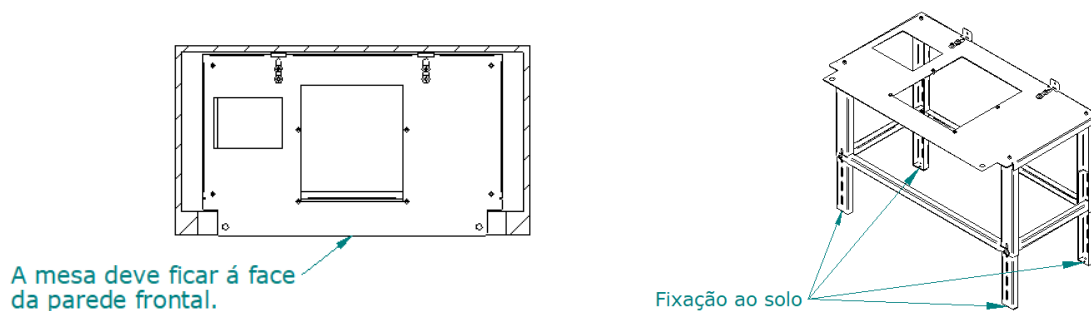


Figura 6 – Montagem mesa auxiliar

- Deve-se nivelar a mesa com a maior precisão possível, com a ajuda de um nível. Apertar todos os parafusos com uma chave umbrako de 6mm. Deslocar os esquadros na parede traseira e marcar os furos. Remover os esquadros, se necessário, remover os parafusos e retirar o conjunto para facilitar a tarefa de fazer furos na parede. Uma vez feito é colocado os componentes necessários para a fixação, coloque os esquadros no lugar. Verificar se a mesa está nivelada e a face da parede frontal, deve-se apertar os parafusos que prendem os esquadros á mesa com chave umbrako de 6mm. Antes de finalizar instalação verificar se a mesa esta nivelada se necessário corrigir.

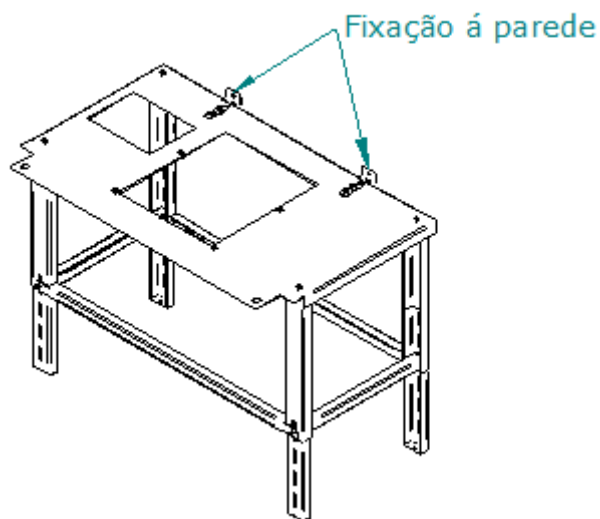


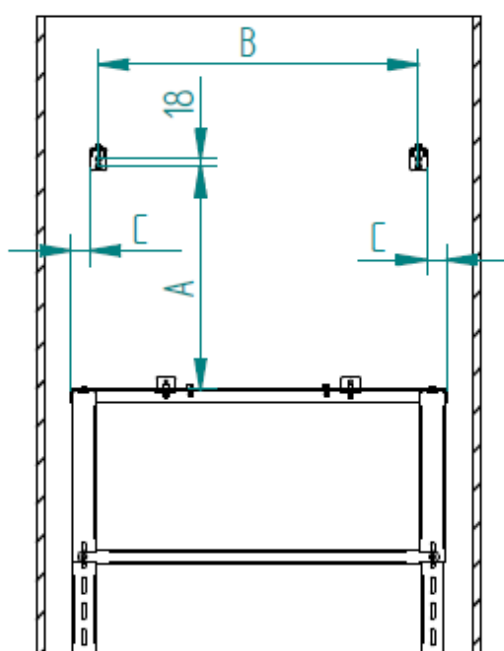
Figura 7 – Montagem mesa auxiliar

7. Depois de fixar a mesa ao chão e á parede, deve efetuar a furação para bucha de FIP M8x60 Ø10mm Química, para os apoios superiores "PA1090G053", conforme as medidas indicadas, ver Figura 8.

Equipamento	A (mm)	B (mm)	C (mm)
E901	520	841	2
E801	520	741	48
E701	520	641	2
E601	520	541	48
E909	680	841	2
E809	610	741	48
E709	538	639	0
E609	470	539	49
E609H	670	546	46

Figura 8 – Montagem Fixações Superiores

8. Para aplicar os apoios superiores,



antes de os fixar na parede, deve uni-los cá fora de acordo com a medida que mostra a Figura 9. A medida "Y" é a distância que o suporte irá ter á parede de fixação, esta medida deverá tirá-la no local a instalar para posteriormente poder apertar o conjunto de fixação.

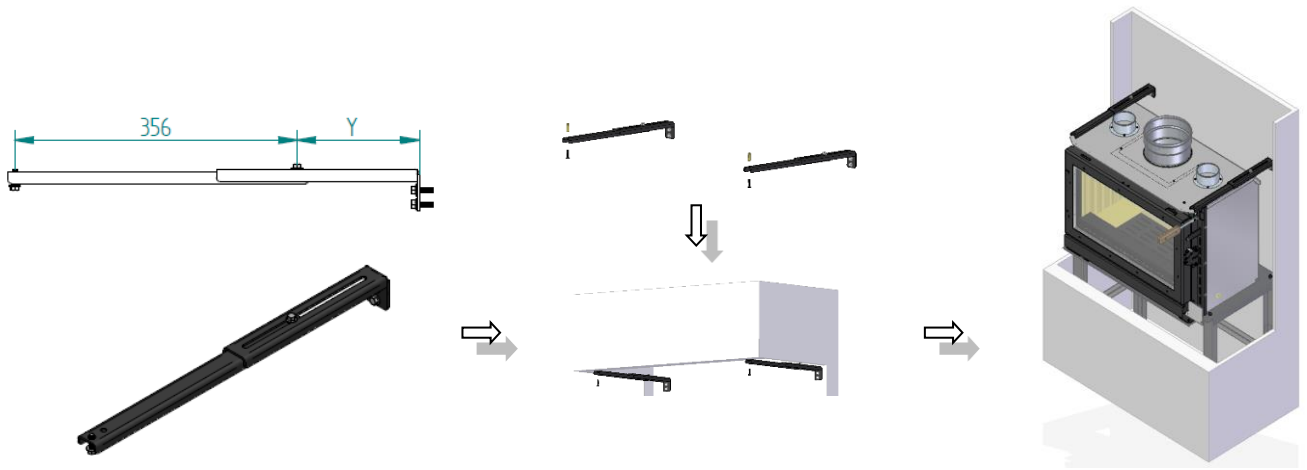


Figura 9 – Montagem apoios superiores - PA1090G053

9. Deve ter em atenção que quando colocar o equipamento no sítio deverá retirar a porta levantando esta para cima de forma a retirar a porta dos apoios, Figura 10. Caso o seu equipamento seja um equipamento porta em chapa é aconselhado retirar também a pala inferior, desapertando os parafusos laterais conforme mostra a Figura 11. Caso seja um equipamento porta em vidro não tem pala inferior.

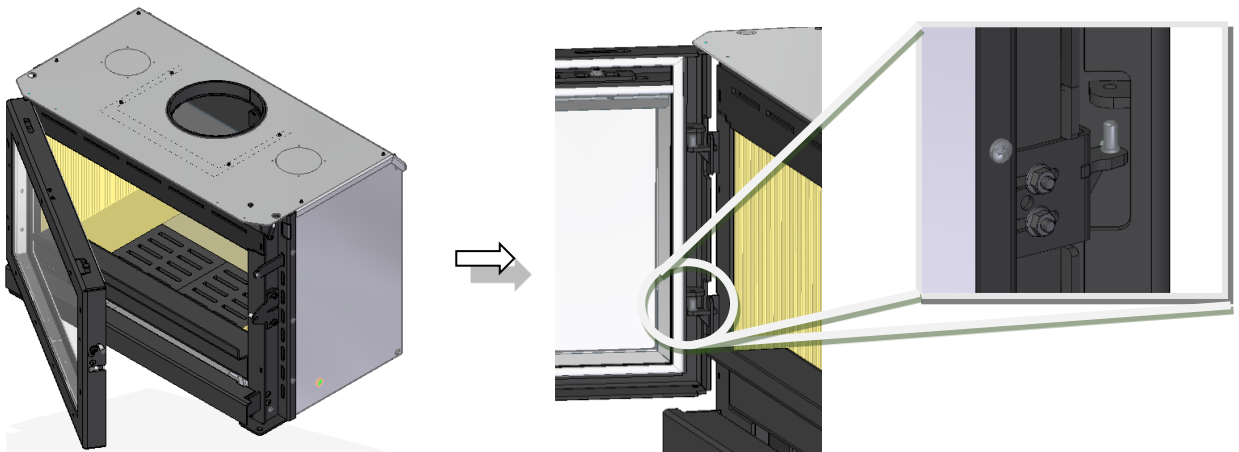


Figura 10 – Desencaixe da porta dos apoios

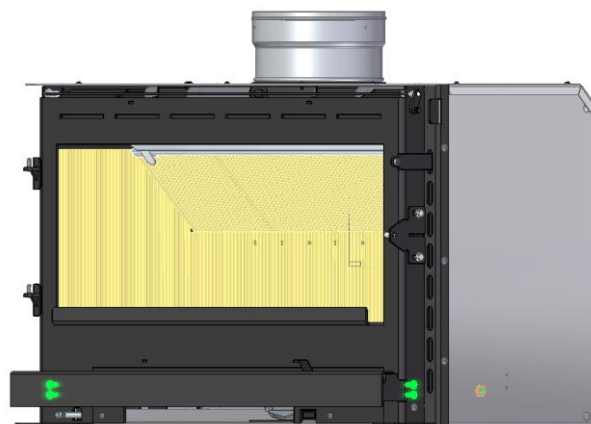


Figura 11 – Remoção da pala inferior

10. De seguida poderá inserir o equipamento no local, conforme mostra a Figura 12.

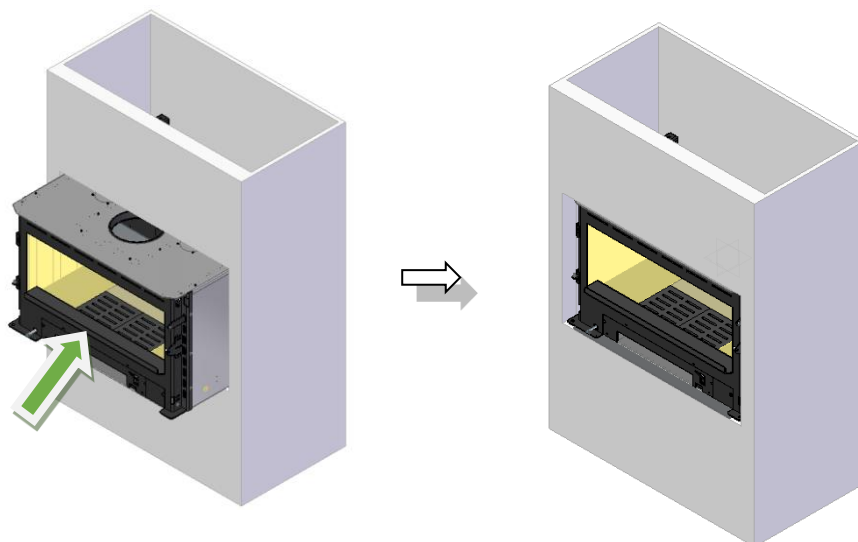


Figura 12 – Colocação do equipamento no local

11. Depois de colocar o equipamento no sítio, este deverá ter uma distância de 40 mm relativamente da face do pladur ou da alvenaria á face da frente do equipamento, para que quando for instalar o aro, este fique bem instalado, ver Figura 13.

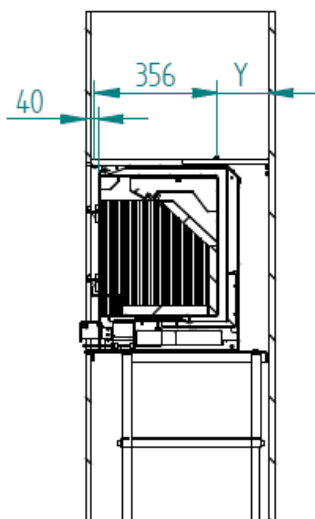


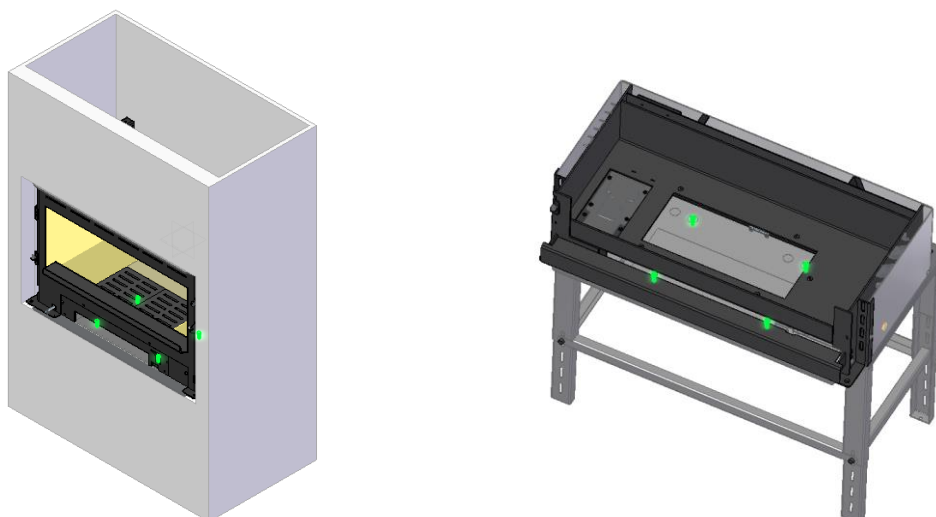
Figura 13 – Distância do equipamento á face do pladur ou alvenaria

12. De seguida deverá fixar o equipamento á mesa, o acesso á fixação poderá ser feita de duas formas, Figura 14.

- (a) Pela zona frontal do equipamento em baixo, se achar que tem dificuldade em ter acesso pela frente, poderá ainda retirar o frontal inferior, desapertando os parafusos laterais, depois de fixar deverá voltar a fixar o frontal inferior apertando os parafusos que retirou.

- (b) Pelo interior do equipamento, mas pelo interior terá que retirar os seguintes componentes (grelha de cinzas + gaveta de cinzas + vermiculites + fundo falso + caixa) para ter acesso á zona onde parafusar o equipamento á mesa, depois de fixar o equipamento deverá voltar a

montar tudo pela ordem que retirou.



(a) Acesso pela frente do equipamento

(b) Acesso pelo interior do equipamento

Figura 14 – Fixação do equipamento á mesa, utilizando parafusos Din 933 5.6 M8x16 ZB

13. De seguida deverá fixar o equipamento aos apoios superiores como poderá ver na Figura 15.

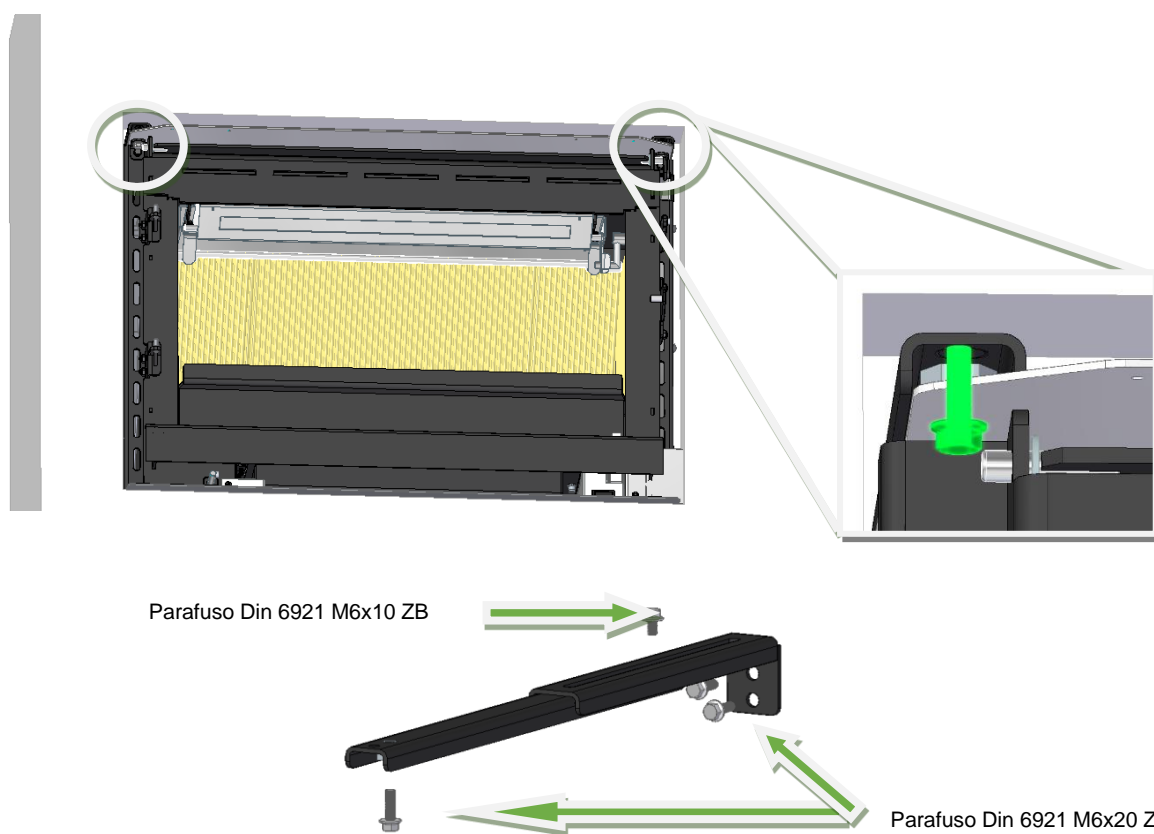


Figura 15 – Fixação do equipamento aos braços de fixação superiores, utilizando parafusos sextavados Din 6921 M6x20 ZB e M6x10 ZB

14. Por fim poderá colocar a porta e o aro no equipamento, o aro deverá ter uma folga relativamente ao pladur ou á alvenaria no mínimo de 2 mm, ver Figura 16.

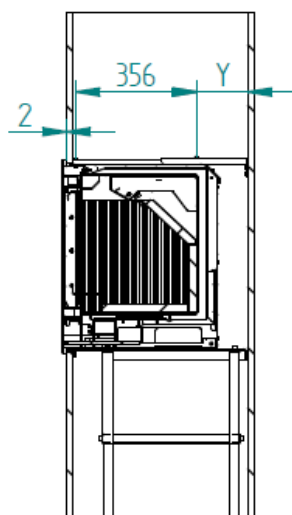


Figura 16 – Distância mínima do aro á face do pladur ou alvenaria

15. Se pretender colocar o equipamento numa alvenaria, deverá utilizar as buchas de latão e os parafusos de cabeça de embeber que vão no kit de fixação do equipamento "PA1090G053". Deverá tirar as medições corretas para efetuar as furações na alvenaria e deverá fixar o equipamento nos seguintes locais como mostra a Figura 17.

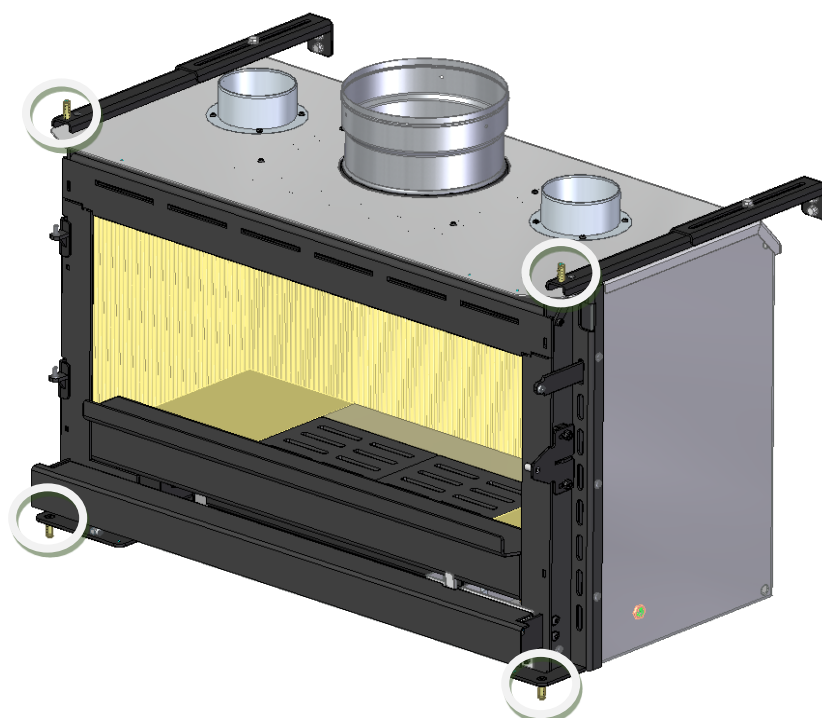


Figura 17 – Fixação do equipamento em alvenaria

5. Ar de Combustão

Ao contrário de uma lareira normal, o recuperador utiliza muito pouco ar de combustão. Na maioria das casas, a entrada de ar pelas frestas das portas e janelas é suficiente para fornecer o ar de combustão. No entanto, em casas muito bem isoladas este ar pode ser insuficiente. Se for o caso, deve colocar-se uma grelha de ventilação numa parede exterior perto do recuperador de calor, de modo a deixar entrar ar. O consumo do ar de combustão do seu modelo de recuperador está especificado na tabela das Características Técnicas. Tenha em atenção outros aparelhos de aquecimento ou de extração de ar instalados nas proximidades do recuperador ou na ligação do ar de combustão. Se o entender, calcule o total do ar de combustão necessário. Se passados 15 minutos de acender o fogo ainda houver tiragem de ar para o interior devido a, por ex., condições térmicas (tempestade, nevoeiro) cesse até o tempo melhorar.

Nota: tenha em consideração os extractores de fumos nas proximidades do recuperador que podem provocar pressão negativa, podendo provocar distúrbios no fornecimento do ar de combustão. Qualquer fuga de gases de combustão poderá ser potencialmente letal e pode mesmo provocar danos na integridade física das pessoas que habitam na casa.

6. Utilização

É importante que utilize o seu recuperador de calor devagar. Os primeiros fogos devem ser feitos com pouca quantidade de lenha e com uma chama suave. Isto permite a dissipação da tensão no metal e a secagem de toda a instalação. Mesmo depois de começar a utilizar o seu recuperador com frequência, nunca faça fogos intensos e prolongados. O rendimento extra obtido é pouco e arrisca-se a danificar o seu recuperador.

7. Esquema

- A.** Entrada de ar frio
- B.** Saída de ar quente
- C.** Controlo do ar de combustão "Ar-Primário"
- D.** Trinco da porta
- E.** Pala do ventilador
- F.** Interruptor do ventilador (debaixo da aba, à direita)
- G.** Puxador de saída de ar quente secundário "Pala de fumos"

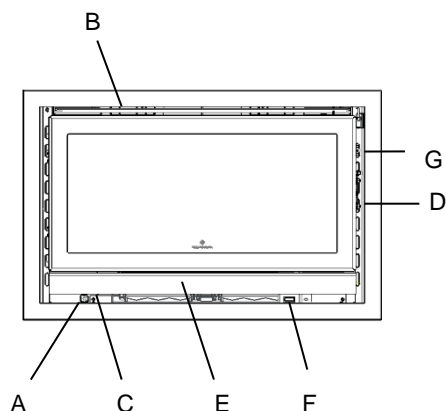


Figura 18 – Esquema de componentes

8. Abrir e Fechar a Porta do Recuperador

Sempre que tiver que abrir a porta do equipamento deve proceder aos seguintes pontos:

1. Abrir o controlo do ar de combustão "Ar-Primário" (**C**).
2. Abrir o registo da pala de fumos, saída de gases (**G**).
3. Colocar a chave que vem no equipamento de acordo com as imagens seguintes:
 - a) Colocar a chave na posição correta, ver Figura 19 (a).
 - b) Movimento de abertura de porta, ver Figura 19 (b).

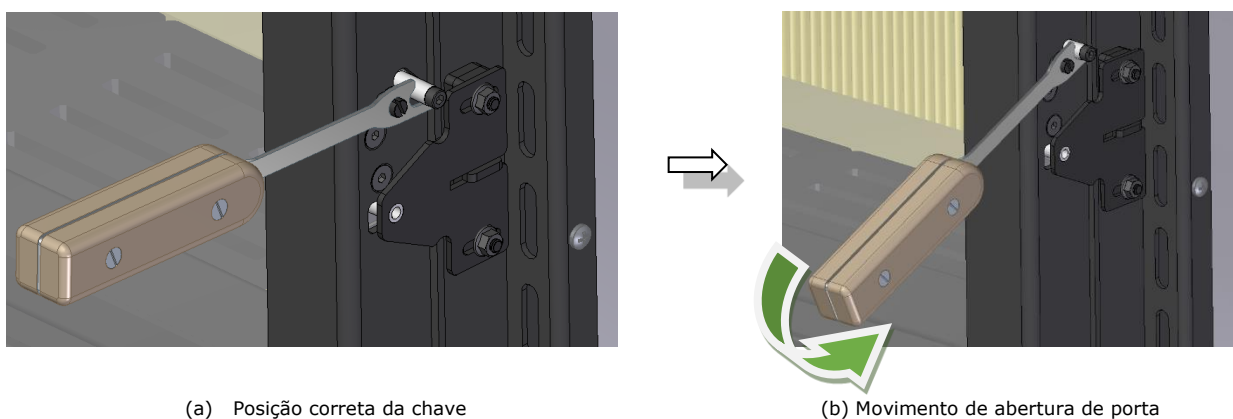


Figura 19 – Abrir e fechar a porta do recuperador

4. Quando fechar a porta, deverá fechar parcialmente a saída de ar quente "Pala de fumos" (**G**) e fechar o controlo do ar de combustão "Ar-Primário" (**C**).

9. Princípio de Combustão

O recuperador é projetado para ser um dispositivo de queima lenta. Cheio de lenha e com uma chama suave, aquecerá com eficiência máxima durante várias horas. O recuperador pode queimar muito lentamente com chama fraca ou sem chama durante toda a noite. No entanto, não aconselhamos este procedimento porque a combustão incompleta cria fumo que ao condensar, deposita alcatrão no recuperador, chaminé e no vidro da porta. Uma acumulação de alcatrão não apenas se torna desagradável à vista, mas também requer limpezas de chaminé.

Se estiver a usar lenha húmida ou verde, o controlo de combustão deve sempre ficar mais aberto para assegurar a criação de uma chama lenta e suave.

9.1. Aquecimento radiante

É emitido pelas brasas, pela chapa de aço e pelas placas de vermiculite na parte traseira do recuperador. O aquecimento radiante é também transmitido através do vidro da porta para o compartimento e aquece a área em frente do recuperador.

9.2. Aquecimento por convecção

O ar frio passa através da entrada de ar frio (Aa base do recuperador até à parte traseira e sobe até ao topo, antes de ser expelido pela saída de ar quente primário (B). Este ar quente por convecção atinge os cantos mais distantes do compartimento. Este fluxo é acelerado pelo ventilador instalado na entrada de ar frio na parte traseira do recuperador.

10. Controlos

10.1. Entrada de ar combustão (A)

A entrada de ar frio é efetuada por baixo do equipamento, deste modo, o equipamento vai buscar ar frio á divisão da habitação onde está instalado, ver Figura 20.

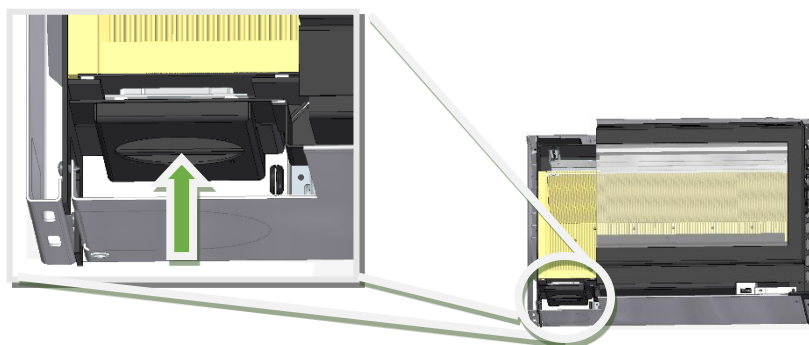


Figura 20 – Entrada de ar frio por baixo do equipamento

O equipamento vem também com uma entrada de ar frio tapada por trás, caso pretenda efetuar instalação ao ar exterior, terá que partir as micro-juntas das capas e fazer a ligação a uma das opções de entrada de ar, por trás ou por baixo, se optar pela de trás, terá que trocar a tampa, passando para baixo, ver Figura 21.

Nota: Se efetuar uma instalação ao ar exterior, terá que adquirir uma boca de adaptação, de acordo com o diâmetro de entrada de ar do equipamento.

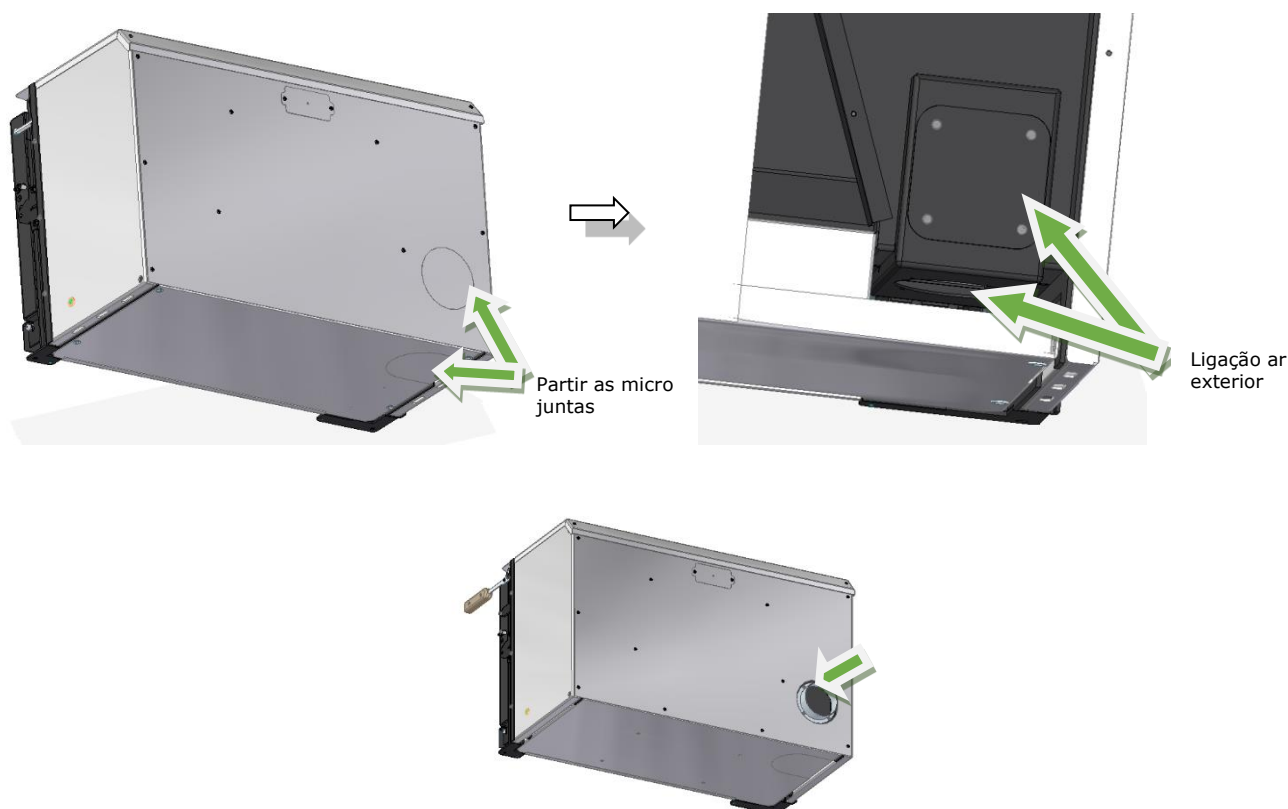


Figura 21 – Opções de ligação ao equipamento “Kit de entrada de ar de exterior”

Caso pretenda efetuar uma instalação ao exterior da habitação, terá que adquirir o Kit de entrada de ar exterior.

- Para kit entrada de ar de Ø80mm – PA1090G035 “Somente para os modelos E601 e E609”.
- Para kit entrada de ar de Ø100mm – PA1090G057

Para efetuar esta ligação, deverá fazê-la com tubo flexível desde do kit de entrada de ar do equipamento até ao exterior da habitação.

10.2. Saída de ar quente (B)

Este mecanismo de controlo funciona ou todo aberto ou todo fechado. Se tiver o mecanismo todo aberto, possibilita haver projeção de ar quente para a divisão da habitação, aquecendo esta, se tiver todo fechado, impede a projeção do ar quente para a divisão da habitação, neste modo fechado, se tiver saídas de ar quente secundário instaladas vai permitir aquecer outras divisões da casa, o mecanismo no modo fechado vai permitir canalizar com maior eficiência o calor pelas saídas de ar quente secundárias para outras divisões, ver Figura 22 e Figura 23.

Aviso: Se tem saídas de ar quente secundário instaladas, pelo menos uma (normalmente a da sala maior) tem que estar permanentemente aberta. Se, por acidente, todas as grelhas e a tampa dentro do recuperador estiverem fechadas, o calor não tem por onde sair, dentro de algum tempo, poderá danificar o ventilador.

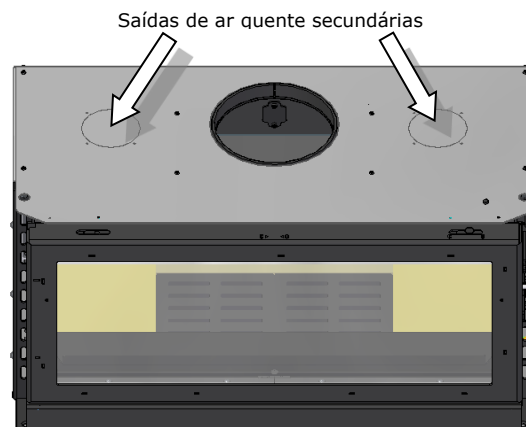


Figura 22 – Saídas de ar quente



Figura 23 – a) Mecanismo de controlo ar quente do ventilador Aberto, b) Mecanismo de controlo ar quente do ventilador Fechado

NOTA: Se pretender utilizar o regulador de ar quente de convecção do ventilador, antes de fazer a instalação do equipamento, deverá apertar o parafuso de bloqueio, para permitir o destravamento do funcionamento da pala, ver Figura 24.

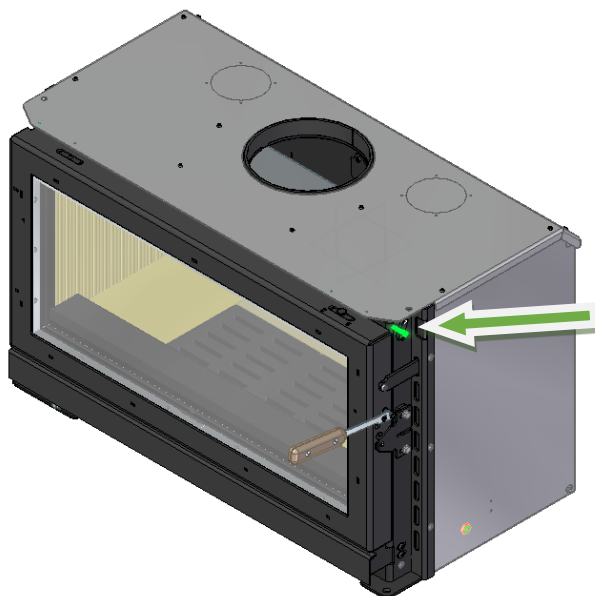


Figura 24 – Parafuso de bloqueio da pala de ar quente de convecção do ventilador

10.3. Controle do ar de combustão “Ar-Primário” (C)

Este controla a quantidade de ar de combustão “Ar-Primário”, que entra no recuperador, controlando assim a saída de calor. Está situado no canto inferior esquerdo da porta.

- Para abrir - Puxar o regulador com a chave que vem no equipamento, para maior rendimento e maior consumo de lenha, ver Figura 25 a).
- Para fechar - Empurrar o regulador para menor rendimento e baixo consumo de lenha. Deste modo também cria um efeito de lavagem por alta velocidade do ar pré-aquecido sobre toda a superfície interior do painel de vidro, ajudando a manter o vidro limpo durante mais tempo, ver Figura 25 b).

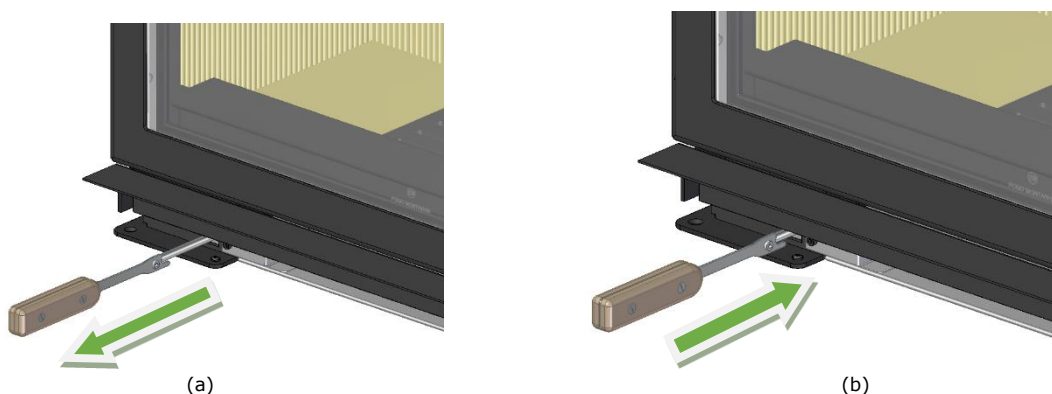


Figura 25 – a) Abrir Ar-Primário, b) Fechar Ar-Primário

10.4. Trinco de Porta (D)

O fecho de porta é automático, ou seja, com a chave encaixada no sítio certo, empurra-se a porta de modo que feche quando atingir o mancal, como mostra a imagem seguinte, ver Figura 26.

Com o passar do tempo, derivado á quantidade de vezes que a porta foi aberta e fechada, o cordão de vedação da porta irá perder propriedades de recuperação elástica, com isto haverá necessidade de ajustar o mancal e as dobradiças da porta, ver Figura 27. Com esta afinação, a porta volta a vedar de forma correta, não tendo folga, evitando passagem de ar do exterior para o interior da câmara de combustão e saída de fumos para a exterior do equipamento.

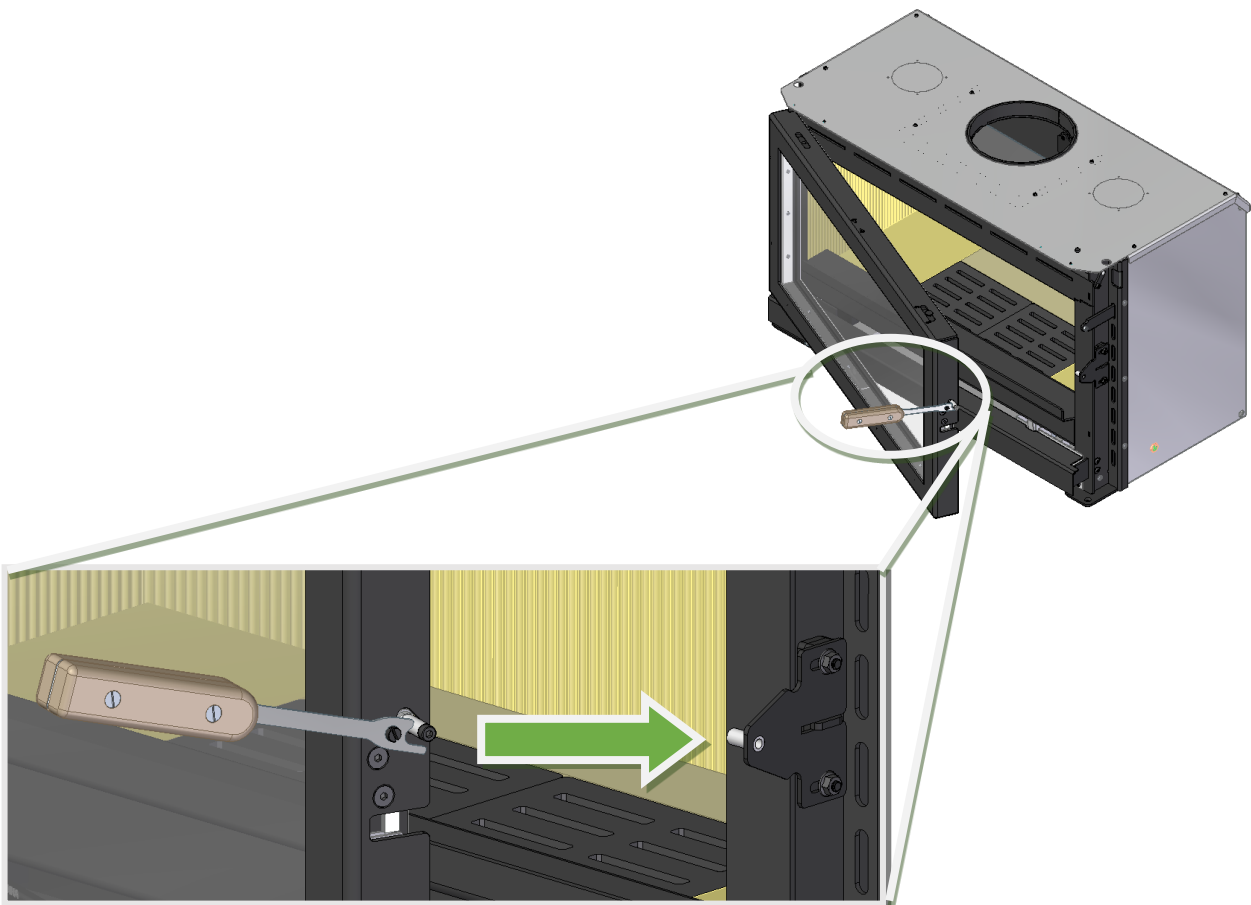


Figura 26 – Trinco fecho de porta

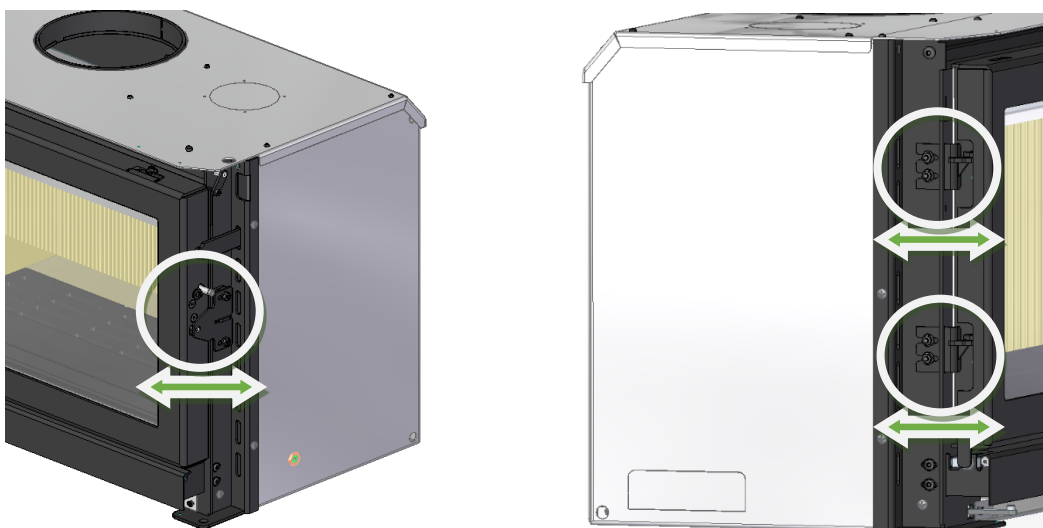


Figura 27 – Mancal e dobradiças da porta com afinação

10.5. Pala do ventilador (E)

A principal função da aba é o acesso ao interruptor do ventilador. Mas, se deixar a aba levantada num ângulo de 45º, o fluxo de ar através do recuperador intensifica-se, ver Figura 28.

Se pretender retirar a caixa do ventilador, terá que tirar esta aba e retirar a caixa de ar que está parafusada á câmara de combustão, ver Figura 29.

Nota: Os modelos de porta em vidro não têm esta aba, só existe nos modelos com porta de chapa.

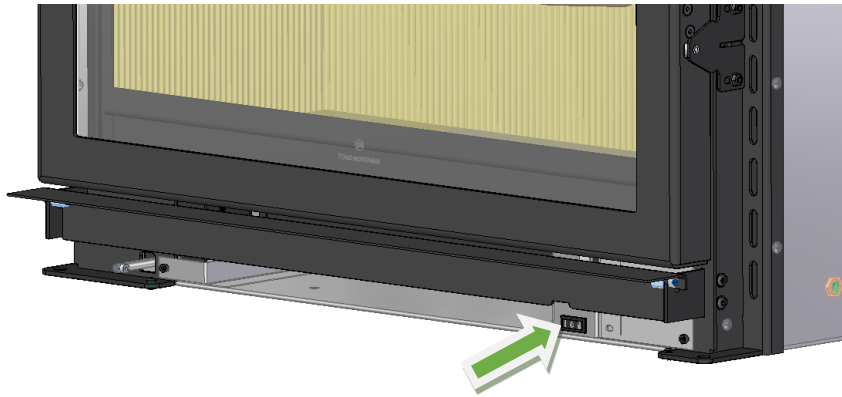


Figura 28 – Acesso ao interruptor do ventilador

10.6. Interruptor do ventilador (F)

O interruptor tem três posições:

I "ON" – Controle do termostato, ventilador em baixa velocidade. O ventilador liga e desliga automaticamente, conforme a temperatura do recuperador e no ventilador.

O "OFF" – Ventilador desligado

II "ON" – Manual, ventilador com velocidade máxima.

Quando acender o recuperador ligue os ventiladores em **II "ON"**, manual, alta velocidade do ventilador - para aquecer a sala o mais rapidamente possível e para puxar ar de combustão para dentro do aparelho. Quando a sala atingir a temperatura desejada, recomendamos que ligue para **I "ON"** - controle do termostato, baixa velocidade do ventilador. O ventilador liga e desliga conforme for a temperatura no recuperador e no próprio ventilador. Para desligar o ventilador totalmente, coloque o interruptor na posição **O "OFF"**.

Nota: O termostato quando atingir os 50 °C, mais ou menos irá ligar o ventilador, se este tiver na posição **I "ON"**, abaixo dos 50 °C, o ventilador está desligado. O termostato é um meio de controlar o ventilador através da temperatura do equipamento e não da divisão da sala.

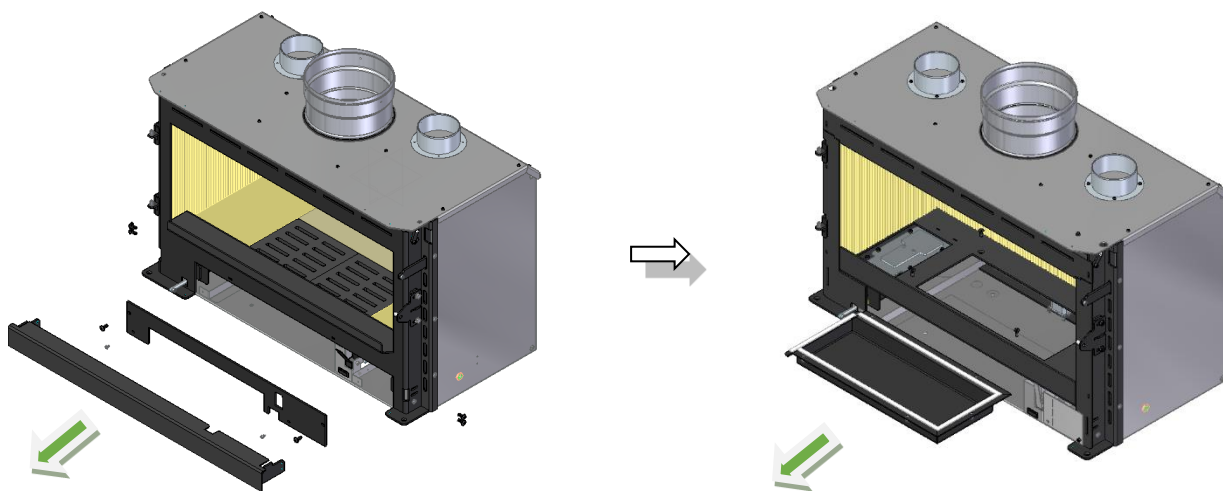


Figura 29 – Para retirar a caixa do ventilador, necessita de retirar a caixa de cinzas

10.7. Registo de saída de gases “Pala de fumos” (G)

Controla a passagem/saída de fumos, no momento de abrir a porta, ou seja, quando o equipamento estiver em funcionamento e pretender reabastecer o equipamento com mais lenha, antes de abrir a porta, puxe para si o puxador. Isto irá permitir uma maior e mais facilitada passagem de fumos pelo gargalo da chaminé, evitando retorno de fumos do equipamento para a divisão envolvente da habitação, ver Figura 30 e Figura 31. Se deixar este regulador aberto durante a queima, o funcionamento do equipamento, irá notar uma combustão mais acelerada.

Nota: Para abrir e fechar este puxador, deverá utilizar a chave que vem no equipamento.

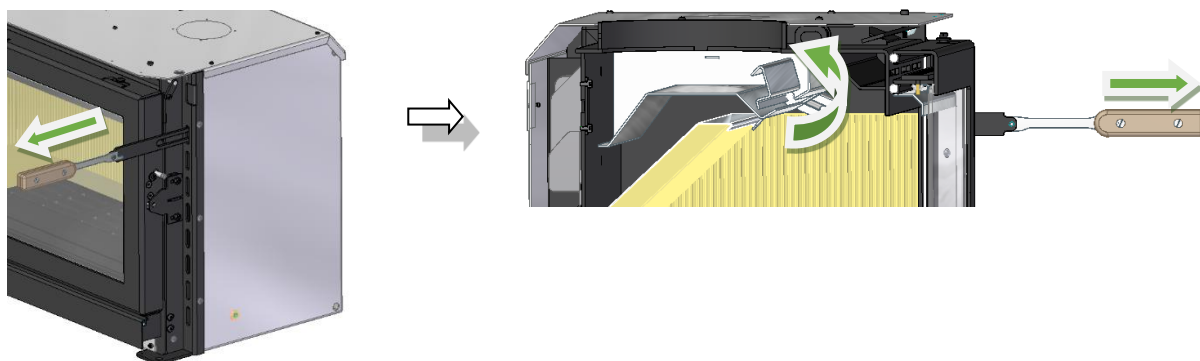


Figura 30 – Abertura da pala de fumos

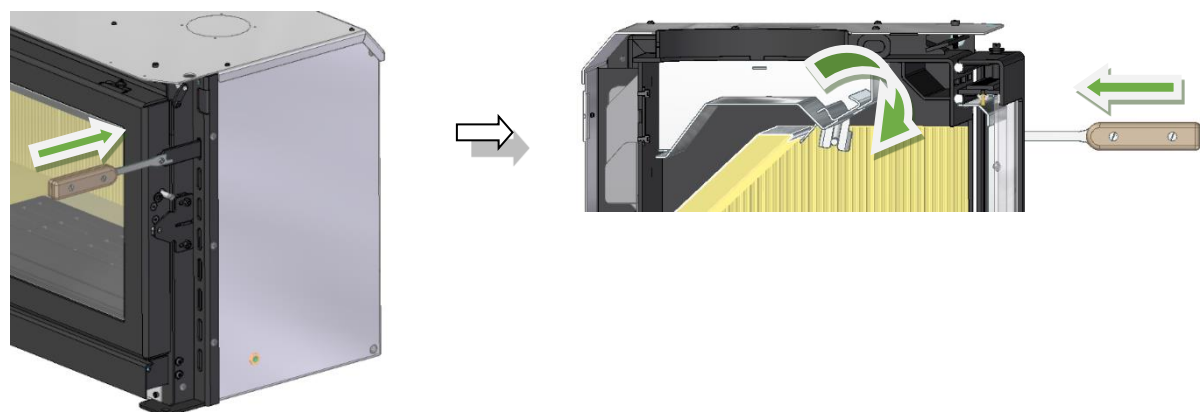


Figura 31 – Fecho da pala de fumos

11. Acender o Recuperador

1. Abrir totalmente a porta do equipamento;
2. Colocar pinhas (preferencialmente) ou acendalhas sobre a grelha de cinzas na base da câmara de combustão;
3. Colocar lenha de pequena dimensão, empilhada horizontalmente;
4. Abrir o controlo de entrada de ar de combustão primário, deixar a porta entreaberta para que o acendimento seja mais rápido e abrir a pala de fumos, ver Figura 30;
5. O período de acendimento termina quando a estrutura do equipamento tiver atingido uma temperatura estacionária. Deve então fechar a porta e regular a entrada de ar de combustão para que a queima seja lenta (sem ar primário), tal como demonstra a Figura 25;
6. Se com a porta entreaberta e com a pala de fumos aberta sair fumo pela mesma, é sinal que a tiragem da chaminé é deficiente ou que a lenha tem uma elevada percentagem de humidade;
7. Para obter uma boa relação de rendimento do equipamento versus consumo de lenha, é necessário que o regulador da porta esteja na posição indicada na tabela seguinte, ver Figura 32.

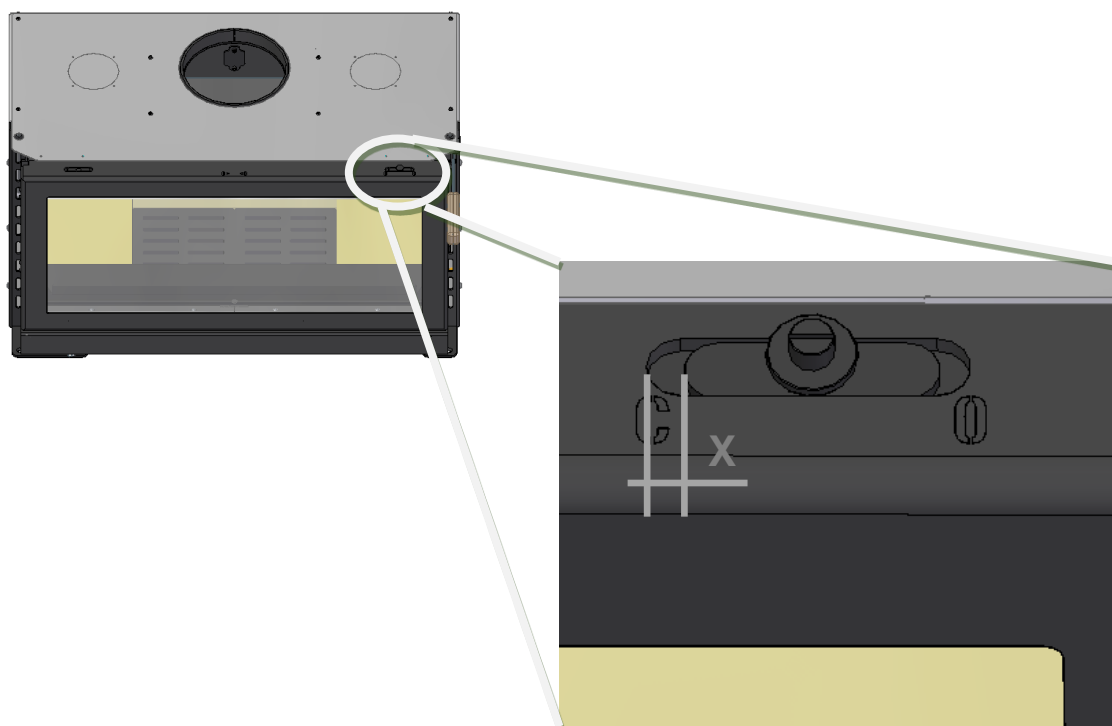


Figura 32 – Regulação ar secundário na porta

Modelo	Distância X
E901	3 mm
E801	8 mm
E701	7 mm
E601	3 mm
E909	5 mm
E809	8 mm
E709	7 mm
E609 / E609H	5 mm

Tabela 3 - Tabela com a distância do ponto ótimo de queima

Em quente e para adicionar mais lenha

1. Abrir completamente o controle do ar de combustão, "Ar-primário";
2. Abrir o registo saída de gases "Pala de fumos";
3. Abrir a porta devagar;
4. Com o atizador dispor as brasas uniformemente na base da grelha de cinzas e das placas de vermiculite;
5. Pôr lenha nova e pequena sobre as brasas, e depois lenha maior;
6. Fechar a porta e deixar arder até o recuperador ficar bem quente e as brasas incandescentes.
7. Fechar o registo de saída de gases "Pala de fumos";
8. Fechar o controlo do ar de combustão, "Ar-primário";
9. Escolher a posição a utilizar na porta.

Nota: Não carregue a lenha acima das paredes de vermiculite.

* Deve ser verificado se no compartimento onde é feita a instalação, existe suficiente circulação de ar, pois de outra forma o equipamento não funciona convenientemente. Por esta razão deve-se verificar se existem outros equipamentos de aquecimento que consomem ar para o seu funcionamento (ex.: equipamentos a gás, braseiras, entre outros). Desaconselha-se o funcionamento destes equipamentos em simultâneo;

* A porta deve abrir-se apenas durante o reabastecimento. As condições normais de utilização do equipamento implicam que a porta se mantenha fechada;

* Quando as condições atmosféricas forem de tal maneira adversas que causem forte perturbação na tiragem de fumos da salamandra (em particular ventos muito fortes), é aconselhável a não utilização da mesma;

* Recomenda-se o uso lenha com comprimento entre 26 e 30cm. Assim, é possível colocar a lenha de forma longitudinal ou transversal em relação à base da câmara de combustão.

12. Controlar o Recuperador

Existem três regulações possíveis:

A. Aquecimento radiante e por convecção muito elevado – Consumo de lenha muito elevado.

Abrir completamente o controlo do ar de combustão "Ar-Primário" até arder bem. Esta posição deverá ser usada apenas para acender o recuperador. Logo que este esteja quente, deve ser escolhida uma outra posição, a B ou a C.

B. Aquecimento radiante e por convecção elevado – Consumo de lenha baixo com mínima poluição e máxima eficiência.

Fechar gradualmente o controlo do ar de combustão "Ar-Primário" para criar uma chama lenta e suave. Nesta posição um recuperador cheio de lenha queimará durante toda a noite, com um elevado aquecimento por convecção.

C. Aquecimento radiante e por convecção média – Consumo de lenha muito baixo.

Fechar o controlo do ar de combustão "Ar-Primário" até ter uma chama quase nula. O recuperador queimará durante toda a noite, mas o vidro provavelmente sujar-se-á, pois, o recuperador não está a operar na sua eficiência máxima.

A posição que escolher depende da quantidade e do tipo de calor que se pretende, assim como o tempo que se deseja que a lenha dure. Lembre-se, quanto mais aberto estiver o controlo do ar de combustão "Ar-Primário", maior é a saída de calor radiante, mas sem melhoramento na saída de calor de convecção e muito maior consumo de lenha.

Nota: *Para máxima eficiência e aquecimento, escolha a posição B.*

13. Limpeza

A melhor altura para limpar o recuperador é quando este está frio.

13.1. Vidro

O sistema de limpeza do vidro por ar pré-aquecido, é efetuado pelo regulador existente na parte superior da porta, ver Figura 33, o isolamento da vermiculite ajudará a manter o vidro limpo durante a maioria das condições de operação. No entanto, se o vidro se sujar:

1. Abrir a porta;
2. Aplicar um spray ou gel limpa-vidros num pano ou papel de cozinha e limpar o vidro (usar com cuidado, pois a maioria dos limpa-vidros são cáusticos e, se aplicar diretamente, podem manchar outras superfícies);
3. Deixar atuar;
4. Limpar os depósitos de alcatrão usando um pano ligeiramente húmido. Polir com um pano seco ou papel.

Nota: Não utilize produtos abrasivos.

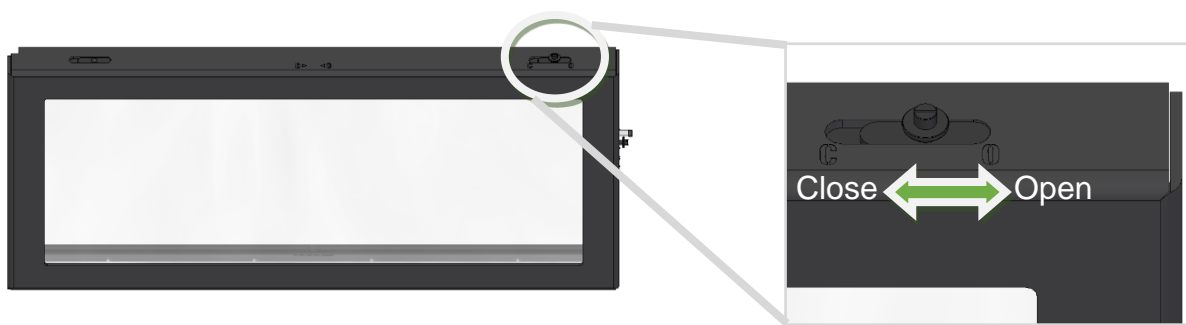


Figura 33 – Regulador ar pré-aquecido limpeza de vidro

13.2. Limpeza da cinza

O recuperador tem uma gaveta de cinzas amovível. A limpeza da cinza deve ser feita diariamente, retirando a gaveta de cinzas e despejando-a ou aspirando a gaveta, ver Figura 34.

1. Abrir a porta;
2. Retirar as grelhas de cinzas;
3. Remover as brasas todas para dentro gaveta;
4. Juntar a cinza toda para dentro da gaveta de cinzas;
5. Remova a gaveta e despeja-a ou aspira;
6. Espalhe as brasas sobre a base de vermiculite;
7. Coloque lenha nova sobre as brasas.

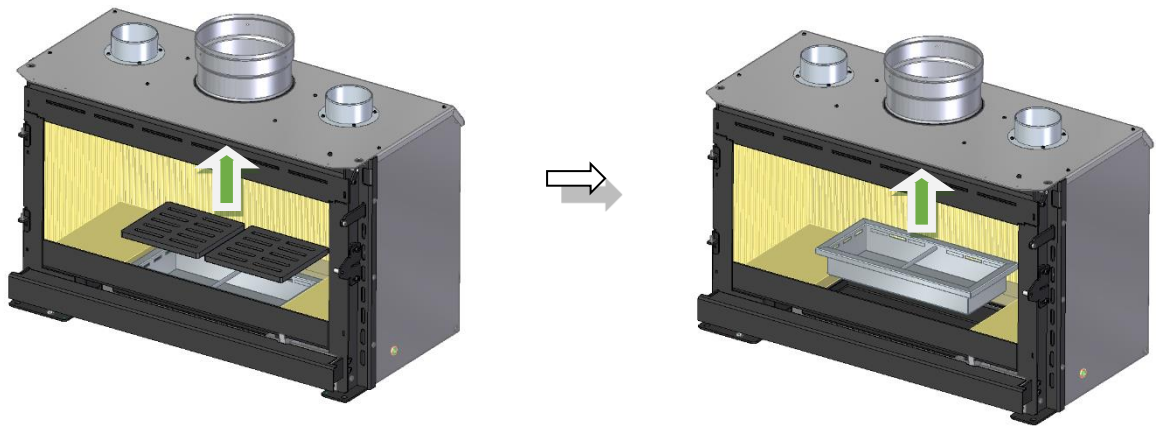


Figura 34 – Remoção da gaveta de cinzas

***Nota:** Deixe sempre ficar 1 ou 2 cm de cinza na base interior do recuperador. A cinza permitirá isolar melhor as brasas, assim como a proteger a base de vermiculite. Coloque acendalhas por cima da cinza e não diretamente sobre a vermiculite.*

Superfícies pintadas

Retire todos os depósitos de cinza da pintura usando uma escova de pêlo suave, pano de algodão, ou a parte de escova de sucção do aspirador. Não lave o recuperador de calor.

Entrada de ar frio

Periodicamente, levante a aba e limpe quaisquer depósitos de cinza que podem ter-se acumulado aí, com um pano seco. Tome muito cuidado para não tocar em nenhuma ligações elétricas.

14. Manutenção

14.1. Superfícies pintadas

Pinte o recuperador usando tinta spray de alta temperatura. Só poderá pintar o seu recuperador quando este estiver completamente frio. Antes de pintar, cubra cuidadosamente as partes próximas que não são para pintar (vidro e lareira) e limpe a sujeira que a parte a pintar possa ter. Siga cuidadosamente as instruções escritas nas latas de spray.

14.2. Limpeza da chaminé

É importante que a sua chaminé seja limpa uma vez por ano. Para tal, é necessário remover o circuito de fumos do recuperador, e para o fazê-lo, siga as seguintes instruções:

1. Abra a porta e retire o deflector de fumos (A). Para o fazer, coloque as suas mãos no deflector e desloque o deflector para cima, ou rode as patilhas de suporte para o lado, de seguida desloque a parte inferior do deflector para si e retire o deflector, ver Figura 35 e Figura 36.

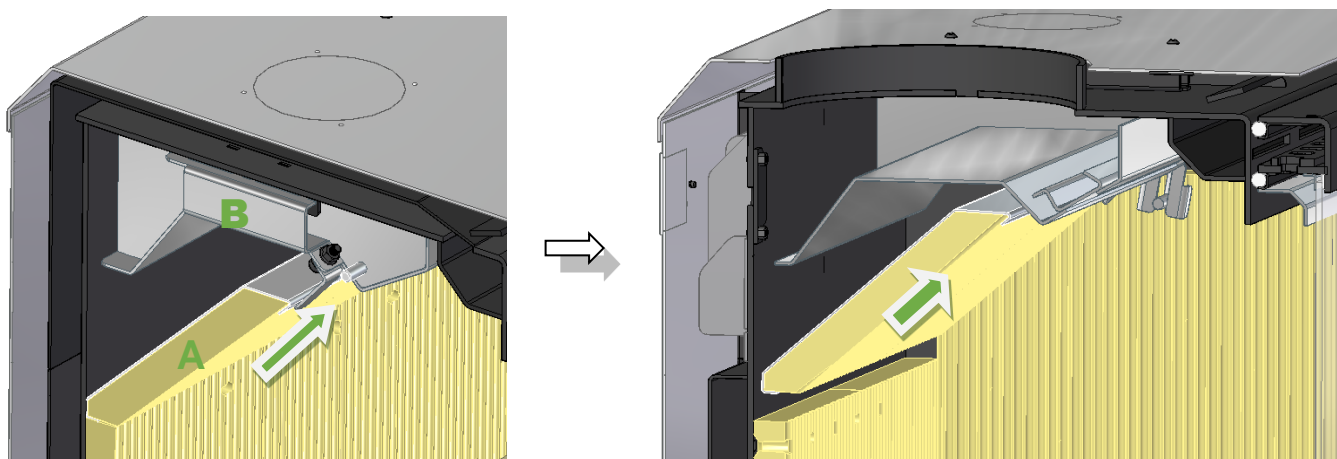
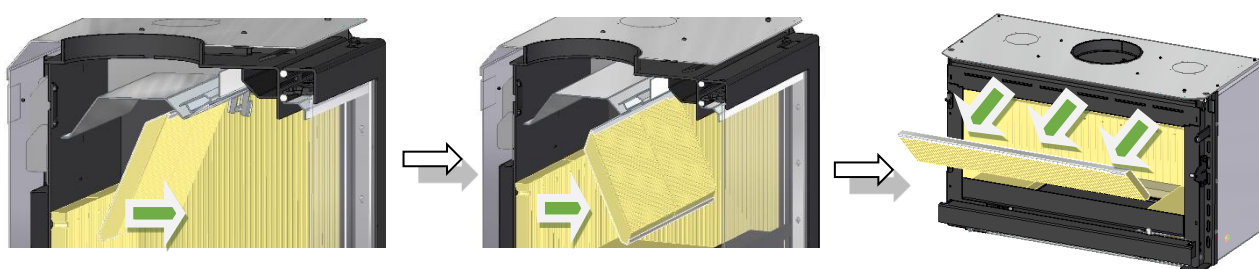


Figura 35 – Remoção da deflectora de fumos



36 – Remoção da deflectora de fumos

Figura

2. Remova o circuito de fumos (B) para isso empurre para a parte superior do recuperador (1). De seguida desloque o circuito de fumos para frente (2), este fica solto e extraia-o deslocando para baixo (3) Figura 37.

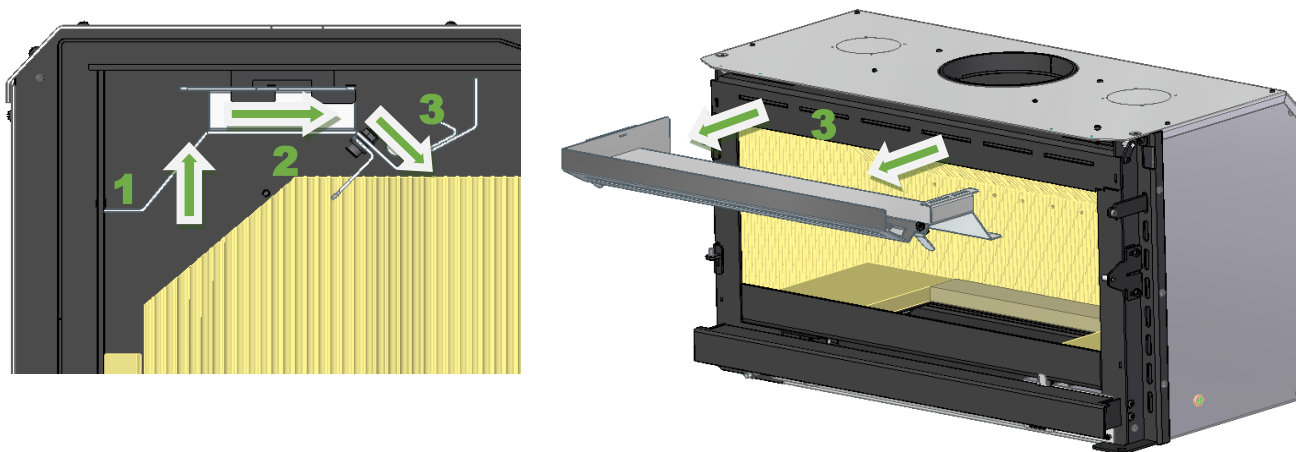


Figura 37 – Remoção do circuito de fumos

3. Para tornar a reinstalar o circuito de fumos, é repetir todos os procedimentos de forma inversa. Tenha em atenção que o veio do registo de fumos (C) está colocado na ranhura existente no circuito de fumos (B). Para verificar se o circuito de fumos esta bem instalado puxe o registo e verifique se a pala (D) deste desloca-se, ver Figura 38.

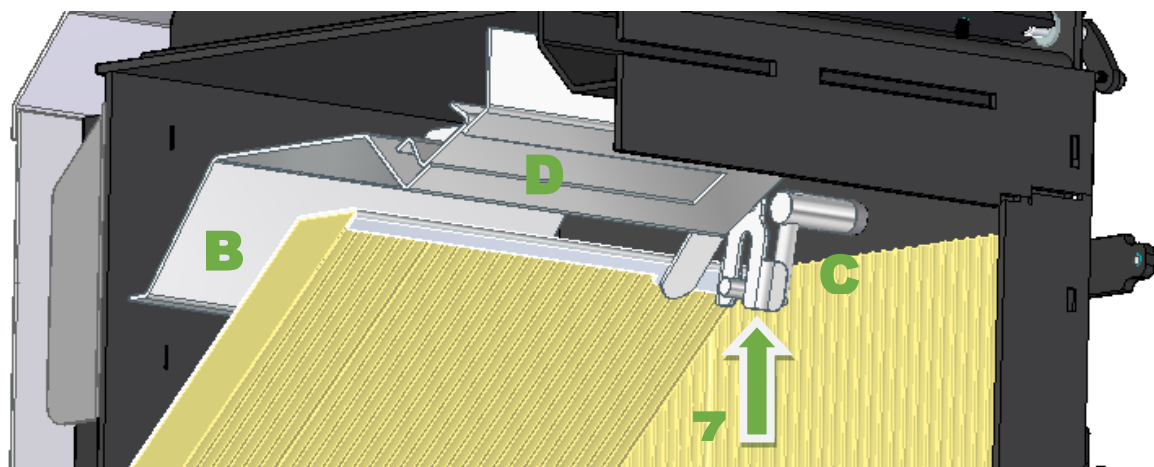


Figura 38 – Encaixe do sistema do circuito de fumos

Remoção do material isolante (vermiculite)

Quando realizar a limpeza da chaminé pode para isso haver necessidade de remover o material isolante vermiculite. Esta situação só pode ser realizada após remover a defletora de fumos e o circuito de fumos.

Muito importante: Ao remover este material deve ter cuidados redobrados pois trata-se de material frágil.

Antes de remover o material isolante "vermiculite", retira a grelha de cinzas e a gaveta de cinzas.

1. Remova o defletor de cinza deslocando para cima, ver Figura 39.

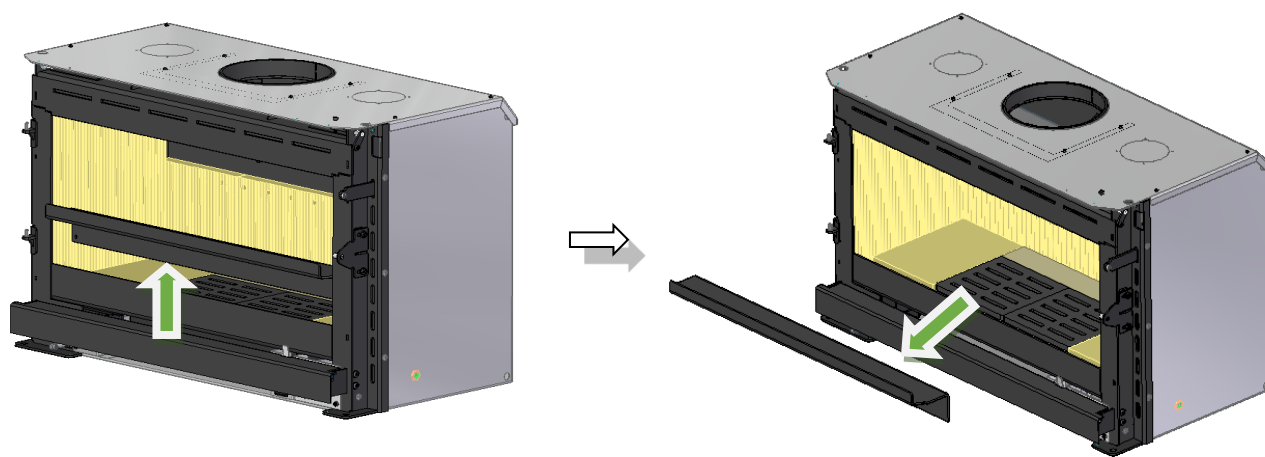


Figura 39 – Remoção da deflectora de cinzas

2. Remova as 3 peças de vermiculite do fundo, deslocando para cima e retirando do equipamento, ver Figura 40.

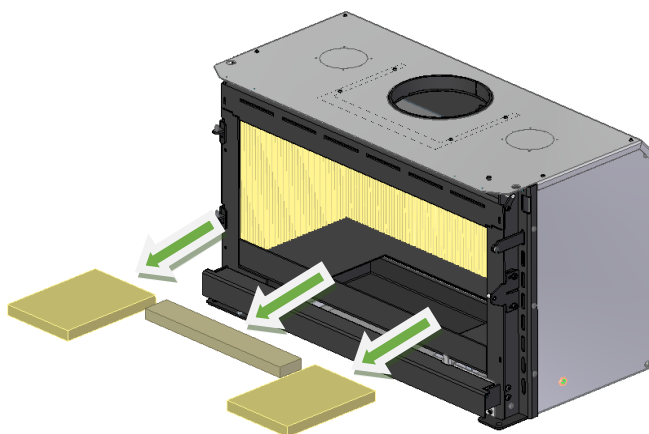


Figura 40 – Remoção do fundo em vermiculite

3. Remova as 2 peças das laterais, deslocando para o centro do equipamento e posterior para o exterior do equipamento, ver Figura 41.

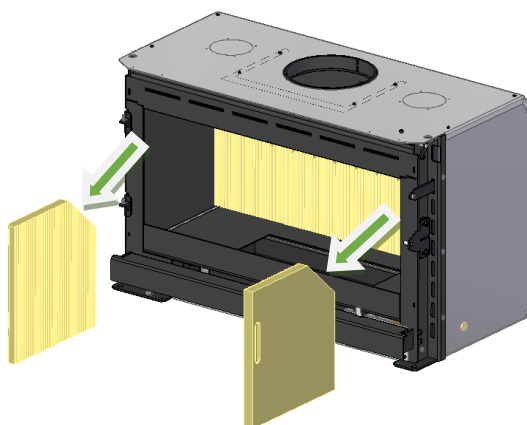


Figura 41 – Remoção das laterais em vermiculite do equipamento

4. Remova as 3 peças das costas deslocando para o frontal do equipamento e posterior para o exterior do equipamento, ver Figura 42.

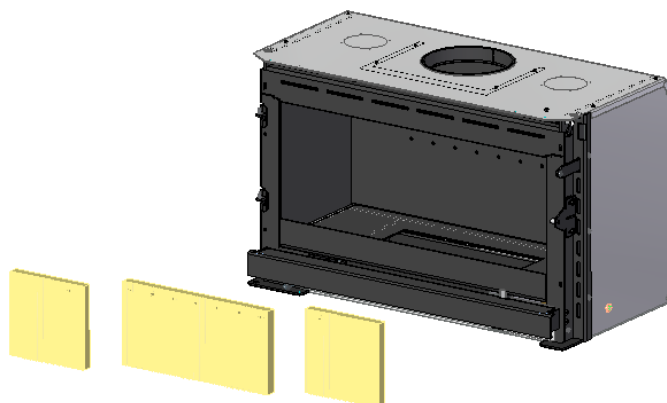


Figura 42 – Remoção das peças posteriores em vermiculite do equipamento

14.3. Quebra de vidro

O painel de vidro não quebra pelo calor. No entanto, pode partir-se por uma ligeira pancada. Se ler e seguir os seguintes tópicos evitará qualquer estrago.

- Nunca deixe lenha saliente na frente do recuperador. Se o fizer, quando fechar a porta, a lenha sobressaída pode quebrar o vidro.
- Encha sempre o recuperador de lenha, mas nunca de maneira perigosa, de modo que possa cair e quebrar o vidro.
- Não exerça muita pressão sobre o vidro, quando o estiver a limpar.

14.4. Substituição do vidro

Primeiro encomende um conjunto de substituição do vidro, para o modelo e tamanho específico do seu recuperador, no nosso distribuidor mais próximo. A especificação do modelo encontra-se no seu cartão de garantia. O componente de substituição consiste num vidro novo.

1. Retire o vidro partido.
2. Desapertar todos os parafusos das calhas de inox.
3. Pegue no vidro de substituição e encoste a parte inferior do vidro aos calços da porta na zona inferior desta e o vidro depois encaixará no sítio.
4. Deite o vidro para baixo de modo que fique todo ele assente no cordão.

Por vezes, é necessário substituir a fita de vidro de 10x2mm que rodeia o vidro por todo ele. Esta fita de vidro assim como o cordão da porta poderá pedi-la aos nossos distribuidores.

A fita de vidro e o cordão malha de aço da porta previne fugas de ar de dentro do recuperador através do vidro. Deve por isso, ser bem colocado, as pontas/emendas deverão ficar bem juntas.

15. Esquema Elétrico

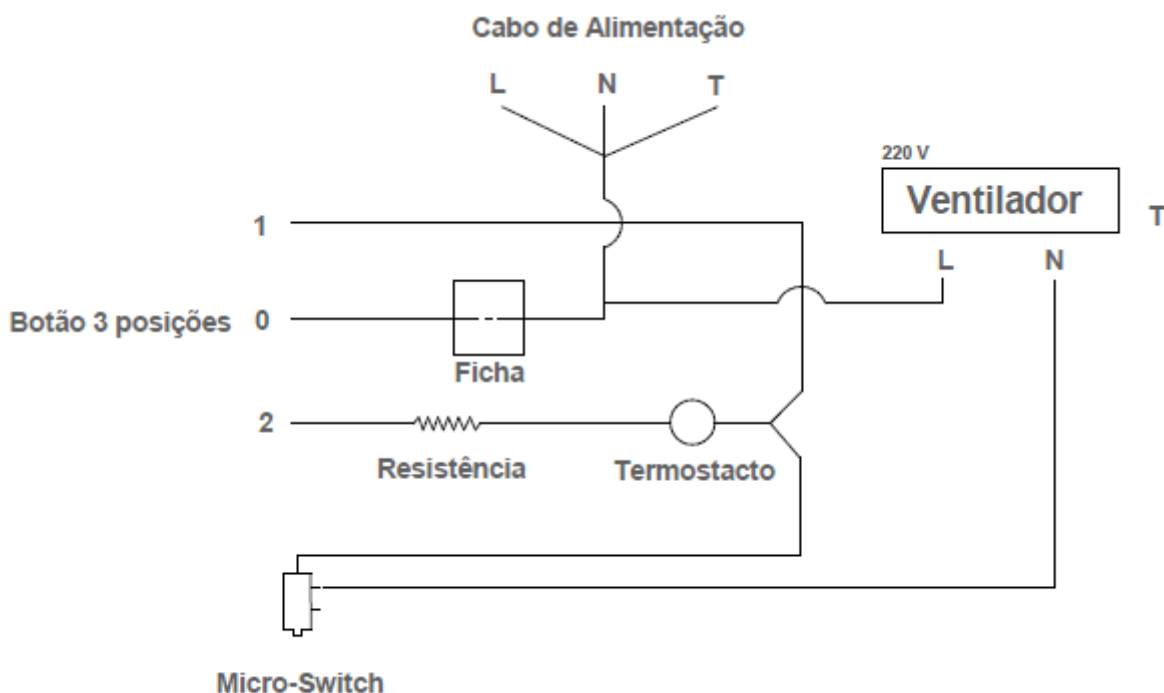


Figura 43 – Esquema elétrico

16. Anomalias

O aparente mau funcionamento é muitas vezes causado por uma utilização incorreta. Se pensa que alguma coisa está mal com o seu recuperador, veja os pontos abaixo descritos. Se o incidente não for anulado depois de verificar estes pontos, deve contactar o representante da sua zona e pedir assistência.

Anomalia	Possível causa	Correção
O recuperador deita muito fumo.	1. Lenha húmida ou verde. 2. Chaminé precisa limpeza.	1. Queimar lenha mais seca. 2. Limpar a chaminé.
O recuperador demora a aquecer.	1. Lenha húmida ou verde. 2. Chaminé precisa limpeza.	1. Queimar lenha mais seca. 2. Limpar a chaminé.
O fogo não se mantém durante a noite.	1. Lenha insuficiente. 2. Lenha muito leve, como pinheiro. 3. Porta mal ajustada.	1. Encher o recuperador com lenha. 2. Usar lenha mais pesada. 3. Substituir o cordão de fibra de vidro.
O fogo apaga-se.	1. Lenha húmida ou verde. 2. O recuperador não foi aquecido o suficiente.	1. Queimar lenha seca ou abra mais o controlo do ar de combustão. 2. Aquecer bem o recuperador antes de fechar o controlo do ar de combustão.
O vidro suja-se.	1. Não há chama suave. 2. Lenha húmida ou verde.	1. Abrir mais o controlo do ar de combustão. 2. Queimar lenha mais seca.

17. Kit de Ventilação

Nos equipamentos E901, E801, E701 e E601, o kit de ventilação vem incorporado no equipamento.

Nos equipamentos E909, E809, E709, E609 e E609H, o kit de ventilação não vem incorporado no equipamento, terá que ser adquirido á parte no momento da compra.

17.1. Montagem e desmontagem do kit de ventilação "E901, E801, E701 e E601"

Nos equipamentos E901, E801, E701, E601 o kit de ventilação só poderá ser removido da seguinte forma:

- a. Remova a pala inferior, desapertando os parafusos laterais e retire depois a tampa inferior frontal desapertando também os parafusos, ver Figura 44.

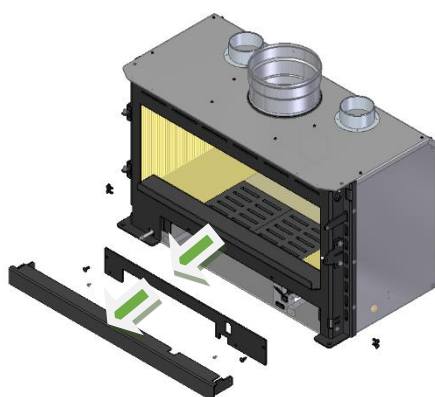


Figura 44 – Remoção da pala inferior e da tampa inferior

- b. De seguida retirar a deflectora de cinzas, grelha de cinzas e a gaveta de cinzas, ver Figura 45.

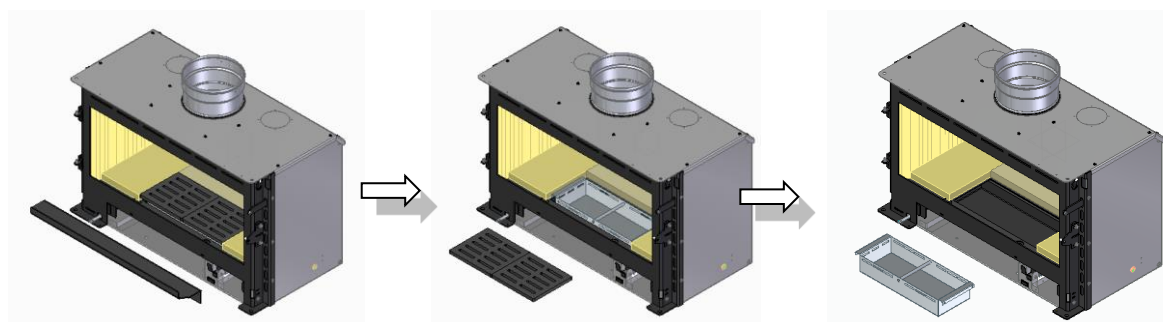


Figura 45 – Remoção de acessórios

- c. Remover as vermiculites do fundo do interior da câmara de combustão e de seguida desapertar os parafusos do fundo que fixam a caixa, por sua vez a caixa depois de desapertada, sai por baixo do equipamento, ver Figura 46.

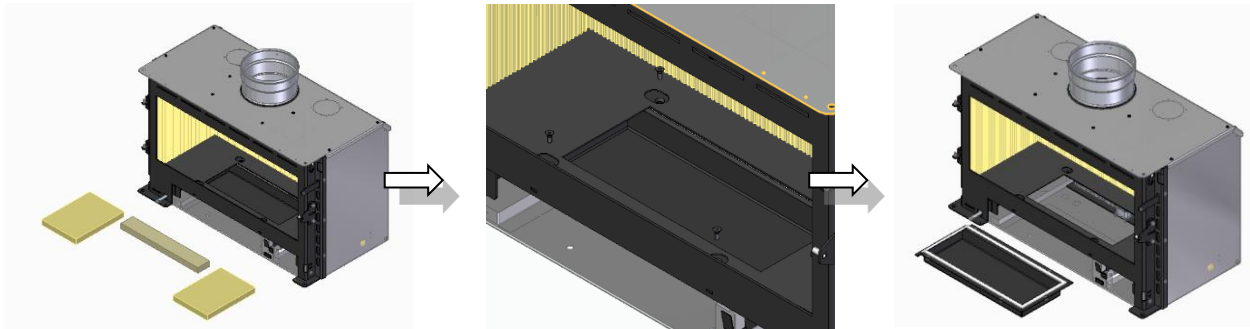


Figura 46 – Remoção das vermiculites do fundo e da gaveta

d. Depois destas peças todas retiradas, o kit de ventilação já se pode retirar do equipamento, ver Figura 47. Para voltar a montar, terá que proceder ao processo inverso de montagem.

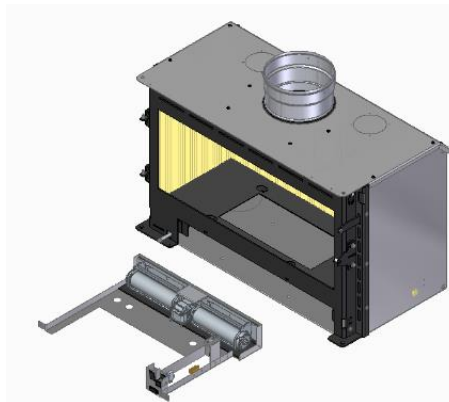


Figura 47 – Remoção do kit de ventilação

17.2. Montagem e desmontagem do kit de ventilação “E909 e E809”

a. Nestes modelos de equipamento o Kit de ventilação é colocado por baixo do equipamento. Para fixar o kit de ventilação opcional, terá primeiramente que partir com um martelo as micro-juntas do fundo, para poder fixar o ventilador e os acessórios do kit de ventilação, ver Figura 48.

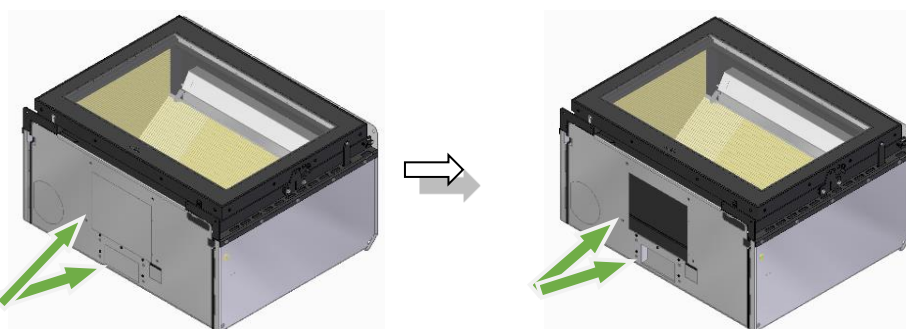


Figura 48 – Remoção do kit de ventilação

b. Fixação do kit de ventilação por baixo do equipamento, no fundo, conforme mostra a imagem, ver Figura 49.

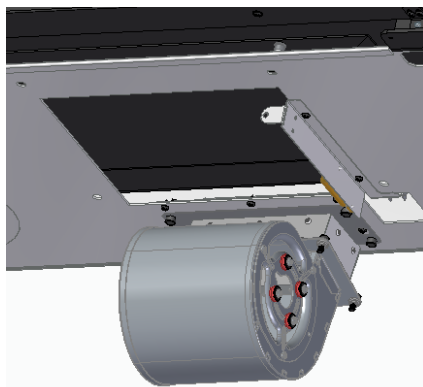


Figura 49 – Fixação do kit ventilação nos equipamentos E909 e E809

- c. Por fim, deverá colocar o micro-switch e o botão On-Off no devido local, como mostra a Figura 50, deverá primeiro partir as micro-juntas da chapa que está no equipamento, no canto inferior direito para fixar os componentes.

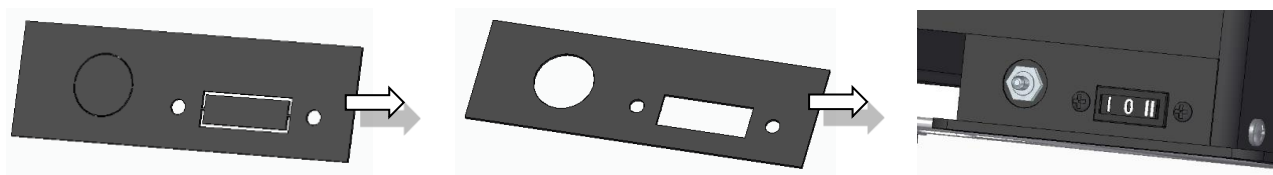


Figura 50 – Fixação do micro-switch e botão On-Off

- d. Depois de colocar os componentes no equipamento, Figura 50, deverá ajustar a patilha que está por baixo da porta, de modo que a porta depois de fechada a patilha acione o micro-switch, ver Figura 51.



Figura 51 – Ajuste da patilha da porta, acionamento micro-switch

17.3. Montagem e desmontagem do kit de ventilação “E709, E609 e E609H”

- a. Nestes modelos de equipamento o Kit de ventilação é colocado por baixo do equipamento. Para fixar o kit de ventilação opcional, terá primeiramente que partir com um martelo as micro-juntas do fundo, para poder fixar o ventilador e os acessórios do kit de ventilação, ver Figura 52.

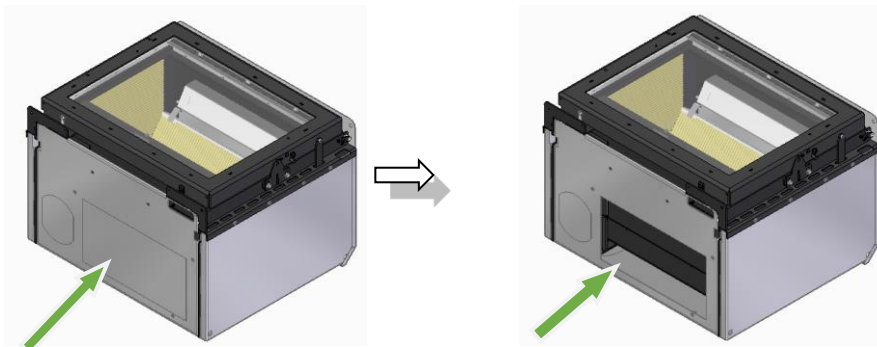


Figura 52 – Remoção das micro-juntas do fundo

- b. Fixação do kit de ventilação por baixo do equipamento, no fundo, conforme mostra a imagem, ver Figura 53.

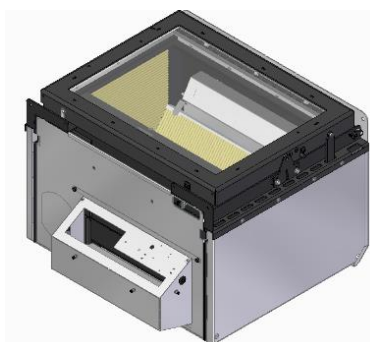


Figura 53 – Remoção das micro-juntas do fundo

- c. Por fim, deverá colocar o micro-switch e o botão On-Off no devido local, como mostra a Figura 54, deverá primeiro partir as micro-juntas da chapa que está no equipamento, no canto inferior direito para fixar os componentes.

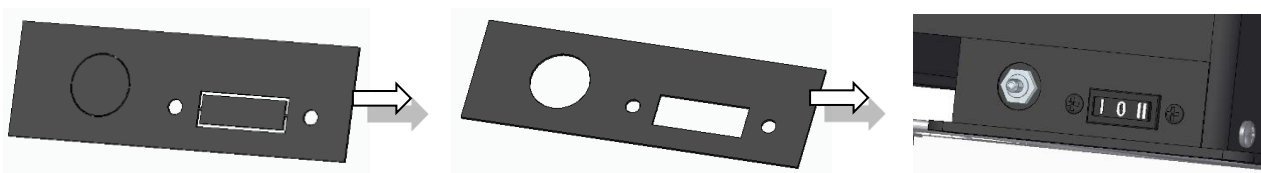


Figura 54 – Fixação do micro-switch e botão On-Off

- d. Depois de colocar os componentes no equipamento, deverá ajustar a patilha que está por baixo da porta, de modo que a porta depois de fechada a patilha acione o micro-switch, ver Figura 55.

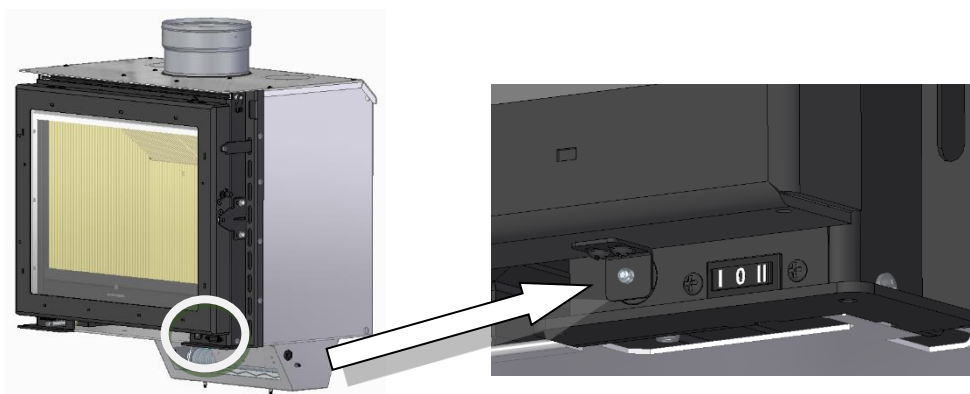


Figura 55 – Ajuste da patilha da porta, acionamento micro-switch

18. Opcional GLA 820 + Damper



Ícone	Descrição	Cod	Min	Set	Máx	Un
54	S1 – Sonda de temperatura de fumos	–	–	–	–	°C
	S2 – Sonda de temperatura Ambiente	b01	5	20	50	°C
	ON – Ventilação ativado Piscar – Estado de segurança do ventilador	–	–	–	–	–
	Ar Damper ativado	PE01	0	100	100	%
	Combustão ativa – modulação automática 0: Manual / 1: Com sonda de fumos e sonda ambiente (Se P01 =1)	P20	Manual	Auto	Auto	-
	Modulação MANUAL	Manual	Manual	Manual	Prop	-
	Modulação AUTOMÁTICO	Auto				
	Modulação PROPORCIONAL	Prop				

Para entrar no menu principal clique na tecla **K2** por 3 segundos

- A tecla **K2** permite percorrer vários parâmetros sinalizados pelo ícone.
- Pressione as teclas **K3** e **K4** para alterar o valor do parâmetro.
- Pressione a tecla **K2** para salvar o valor ou aguarde 10 segundos.

Pressione a tecla **K1** para sair sem salvar.

18.1. ON/OFF

Para Ligar/Desligar o controlador deve pressionar de forma prolongada a tecla **K1**

- O modo OFF aparece no ecrã ...
- Quando o controlador está ligado aparecem as seguintes mensagens:
 - Código do produto **F006**
 - Revisão do produto **r 0.**

18.2. Modalidades de operacionalização


É possível escolher entre 3 modalidades de operacionalização:

- **Manual:** aparecerá o símbolo 

O ventilador do recuperador trabalhará à velocidade escolhida pelo utilizador, independentemente da temperatura da sonda de fumos (**S1**).

- **Automático:** aparecerá o símbolo 

O ventilador do recuperador trabalhará à velocidade escolhida pelo utilizador, se a temperatura da sonda de fumos (**S1**), for maior que 100°C, "função **F06**".

- **PROPORCIONAL:** aparecerá o símbolo 

O ventilador do recuperador trabalhará à velocidade selecionada pelo controlador, dependendo da temperatura da sonda de fumos (**S1**), o intervalo da temperatura onde a energia se situa vai de 100°C "**F06**" a 200°C "**F06+F50**".

18.3. Função segurança

Se a temperatura detetada pela sonda de fumos (**S1**), exceder o valor de "temperatura de segurança", 250°C "função **F03**" e o ventilador estiver desligado, no modo Manual, o sistema começará a operar no modo PROPORCIONAL com 10 segundos de atraso.

18.4. Função alarme

Se a temperatura medida pela sonda de fumos (**S1**), exceder o valor do alarme de segurança:

- Será emitido um aviso visual e sonoro (a temperatura aparecerá no Display)
- Função **SILENCE**: O sinal auditivo pode ser desligado por 5 minutos pressionando qualquer tecla. Caso o controlador continue na condição de alarme ouvir-se-á novamente um sinal.

O sistema começa a operar no modo PROPORTIONAL com 10 segundos de atraso.

18.5. Função segurança do ventilador



Esta função é ativada caso, a temperatura detetada pela sonda de temperatura de fumos (**S1**), exceder o valor de 550°C "temperatura de Segurança do Ventilador", o ventilador é desligado por forma a evitar danos.

18.6. Função standby

No caso de o dispositivo estar desligado e se a temperatura na sonda de temperatura de fumos (**S1**), exceder o valor de 100°C "temperatura de segurança do termostato **F06**", o dispositivo ligar-se-á automaticamente.

18.7. Ecrã da sonda

O ecrã mostra de imediato o valor lido pela sonda de temperatura de fumos (**S1**).

- Com um simples clique na tecla **K2**, terá acesso às sondas, menu de valores e aparecerá:
 - Temperatura da sonda AMBIENTE : o led piscará
 - O valor percentual de fecho do damper: o led  piscará
- Através de **K2** é possível navegar até às sondas existentes.
- Pode fechar a visualização pressionando K1 ou automaticamente após 10 segundos.

18.8. Configuração do damper com servomotor

Através do parâmetro **P20** é possível selecionar a modalidade de regulação do damper.

- P20=0 (MANUAL): Regulação Manual

Neste caso a posição do damper é definida manualmente através do parâmetro **PE01**

- P20=1 (AUTO): Led  ON

A posição do damper e respetiva percentagem de fecho, é calculado em função da verificação da temperatura de fumos e temperatura ambiente. É dada prioridade ao cálculo que determinar a maior percentagem de fecho do damper, no caso de a sonda de temperatura ambiente (**S2**) estar ativa com o parâmetro **P01=1**

Lógica da temperatura de fumos

Se a temperatura da sonda de fumos (**S1**) > 50 >> o damper é posicionado aberto

Se a temperatura da sonda de fumos (**S1**) = 250-50 >> o damper é posicionado em 50% de fecho.

Se a temperatura da sonda de fumos (**S1**) > 250-50 >> o sistema está em modo de modulação e o damper é posicionado entre 50% e 100% de fecho.

Se a temperatura da sonda de fumos (**S1**) > 250 >> o sistema está em modo de segurança e o damper é posicionado fechado.

No caso de **P12=1** o início manual é ativado: o fim da combustão é determinado a partir da temperatura de exaustão:

- Se a temperatura da sonda de fumos (**S1**) < 50 o damper é posicionado fechado

Pressionando a tecla **K3** por três segundos, a fase de ignição da salamandra/recuperador inicia-se: o damper é posicionado em posição aberto "**PF20**" e no ecrã aparece **ON** a piscar.

Se a temperatura de exaustão do termostato desce para a temperatura de 50°C "**F01**", passando o tempo de 10 min. "**t06**", o sistema irá para o fim da combustão e o damper é posicionado na posição fechado "**PF10**".

Durante o tempo de 10 min. "**t06**" será ativado um sinal auditivo.

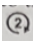
Lógica da temperatura ambiente

Se a temperatura da sonda ambiente (**S2**) = **b01-b90** >> o damper é posicionado em 50% de fecho

Se a temperatura da sonda ambiente (**S2**) > **b01-b90** >> o sistema está em estado de modulação e o damper é posicionado entre 50% e 100% de fecho.

Se a temperatura da sonda ambiente (**S2**) > **b01** >> o sistema está em modo de segurança e o damper é posicionado fechado.

18.9. Configuração de entrada da temperatura da sonda ambiente (S2)

Caso a Temperatura Ambiente seja maior do que aquela que foi parametrizada "**b01**" ou o contacto do Termostato Ambiente esteja em OPEN (o Led  piscará)

- O ventilador do recuperador é desligado "**OFF**"
- O damper é fechado para a posição de segurança: 100% se **P01=1**; 100% se **P01=0**

18.10. Ativação do ventilador de aquecimento

Esta função permite ativar o ventilador de aquecimento à velocidade máxima por um determinado tempo programável de 2 seg. "**t08**".

Esta função é ativada sempre que o ventilador inicie do modo OFF. Assim que, este tempo termine, o ventilador irá estabilizar à velocidade programada. Para desativar esta função, deve definir "**t08=0**" segundos

18.11. Erros e anomalias

- Se o valor lido pela sonda de temperatura de fumos (**S1**), estiver abaixo do intervalo mínimo do sensor aparecerá a mensagem **L0**
- Se o valor lido pela sonda de temperatura de fumos (**S1**), estiver acima do intervalo máximo do sensor aparecerá a mensagem **Hi**

19. Esquema Elétrico

19.1. Esquema elétrico para ventilação tangencial

Usado em equipamentos – E901, E801, E701, E601, E709, E609 e E609H

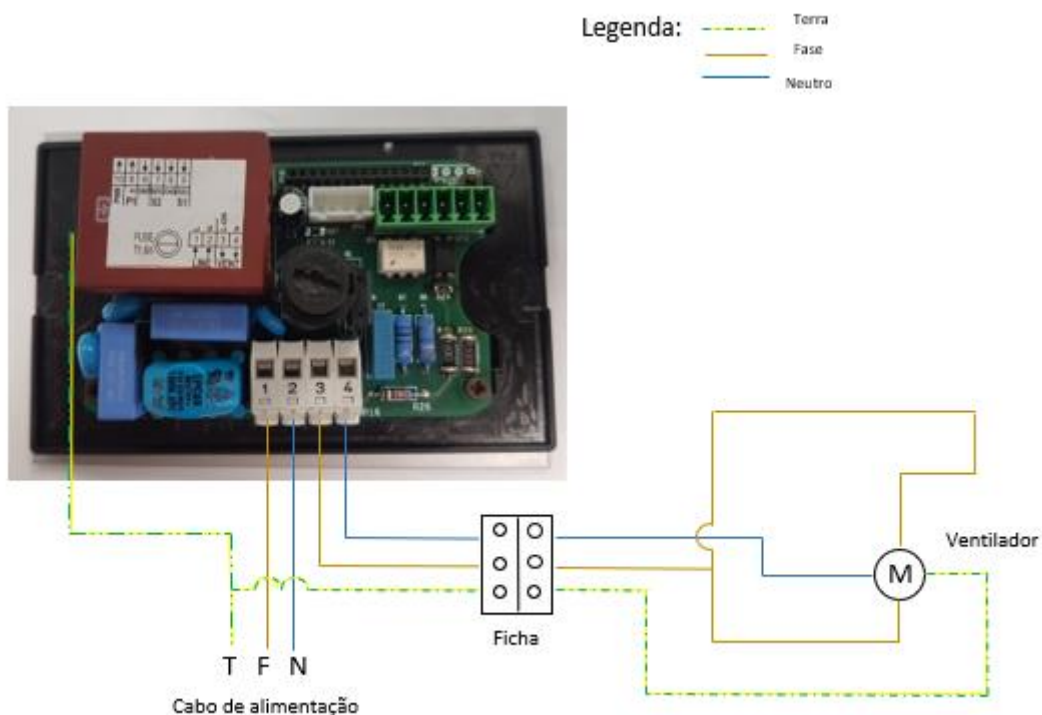


Figura 56 – Esquema elétrico para ventilação tangencial

19.2. Esquema elétrico para ventilação centrífuga

Usado em equipamentos – E909 e E809

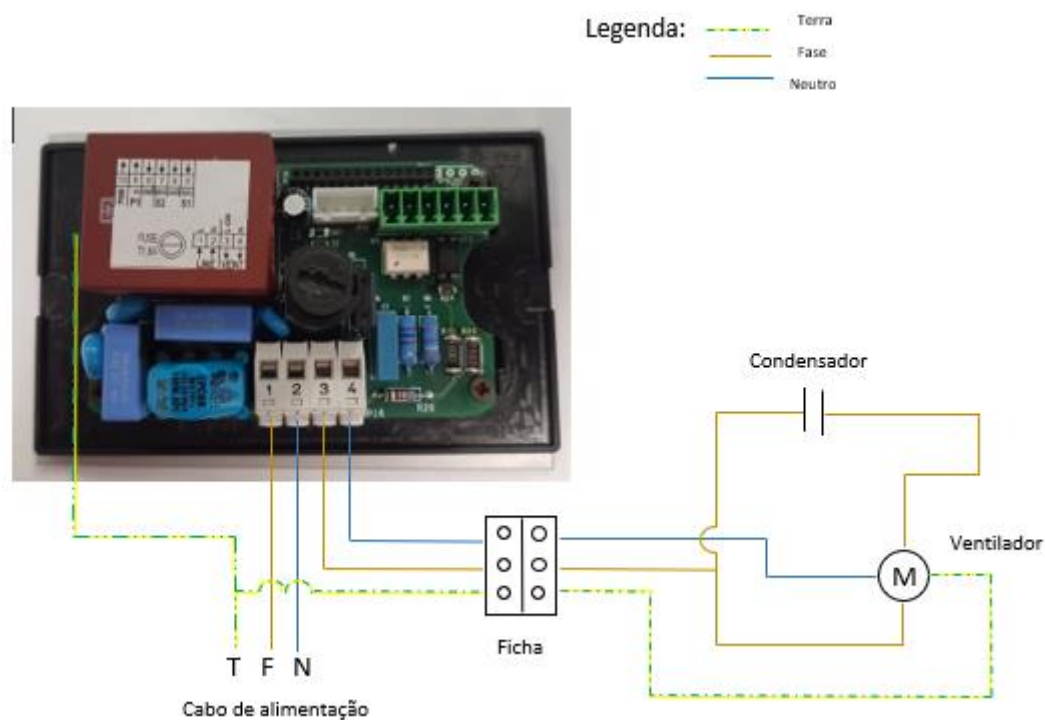


Figura 57 – Esquema elétrico para ventilação centrífugo

19.3. Ligações elétricas

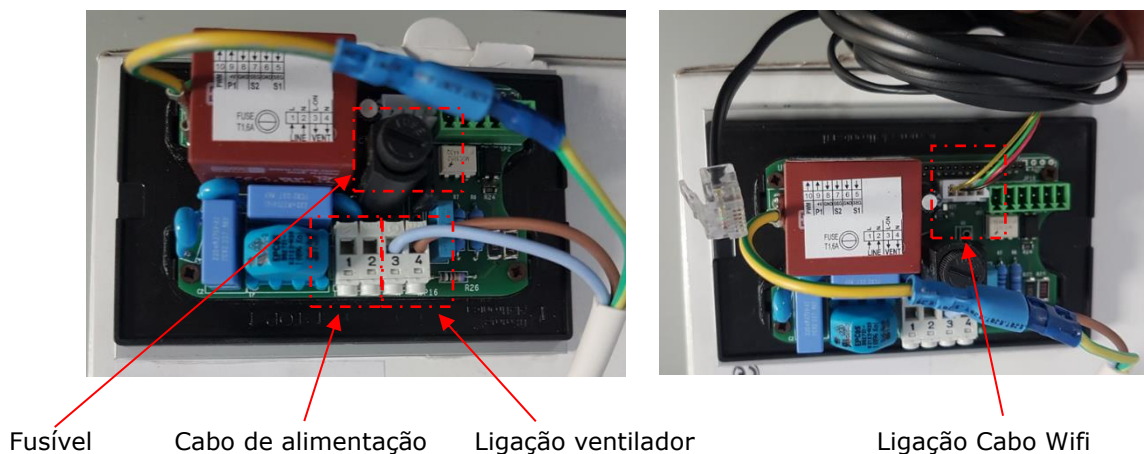


Figura 58 – Esquema de ligações de componentes

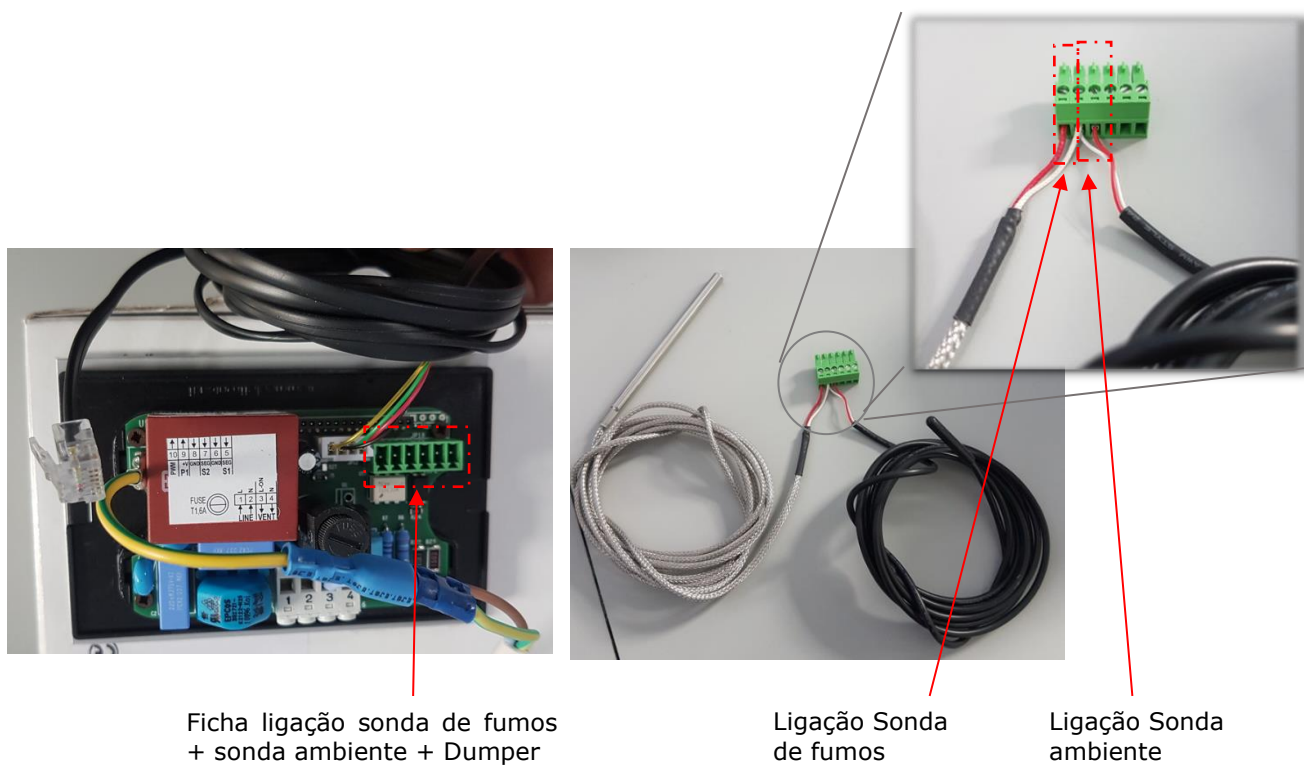
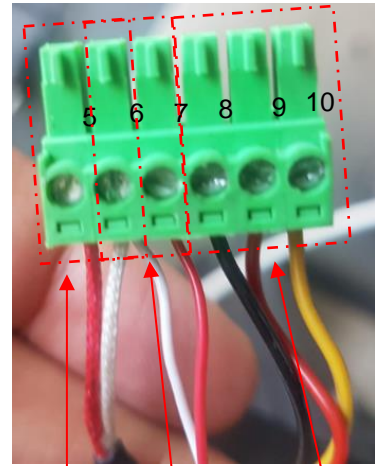
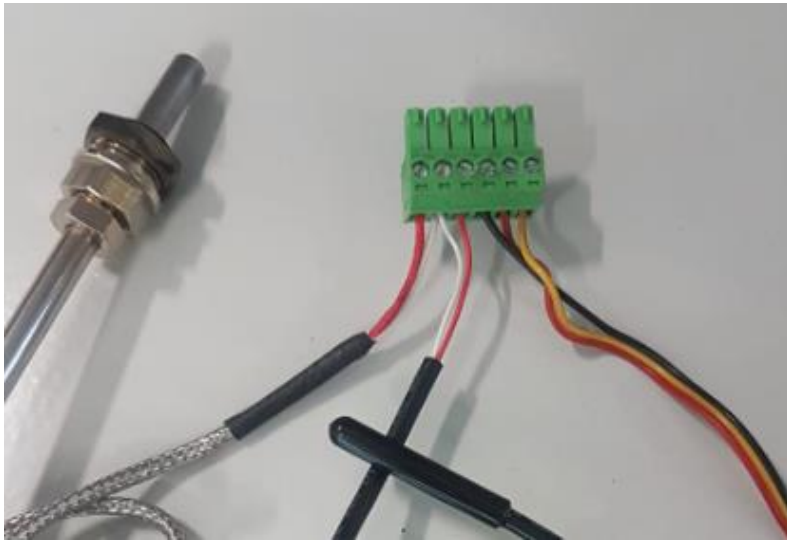


Figura 59 – Esquema de ligações de componentes



Sonda de fumos Sonda ambiente Ligação Dumper

	Ligações	Dispositivo
Entradas	1 - 2	Fonte de alimentação
	5 - 6	Sonda de fumos (S1)
	6 - 7	Sonda ambiente (S2) Termostacto ambiente
Saídas	3 - 4	Ventilador
	8 - Preto 9 - Vermelho 10 - Terra	Damper

Figura 60 – Esquema de ligações de componentes

20. Modo Funcionamento com GLA 820 + Damper

20.1. Fase de acendimento

Na fase de acendimento, devemos ter em conta que o registo de ar-primário, o registo pala de fumos e o registo da limpeza de vidro na porta, deverão estar totalmente abertos.

Para iniciar a queima, deverá pressionar em K3 durante 3 segundos até aparecer "ON" a piscar. O GLA vai iniciar um controlo automático em função do aumento da temperatura de fumos e ambiente.

Durante esta fase, deverá manter a porta ligeiramente aberta "encostada". Quando o equipamento apresentar uma chama consistente, feche a porta e deixe o equipamento a trabalhar.

A fase de acendimento terminará quando forem atingidos os 50 °C de temperatura de fumos, já o equipamento estará com uma boa queima.

20.2. Fase de manutenção de chama

Quando o equipamento atingir 200°C de "temperatura de fumos", deverá fechar o registo manual ar-primário e deixar o GLA a controlar o Damper, durante a combustão.

Sempre que necessário deverá repor lenha. Para tal, deverá abrir ligeiramente a porta para descomprimir a câmara de combustão, abrir registo pala de fumos, abrir a porta e com cuidado alimentar os toros de lenha previamente cortados dispondo-os paralelamente à câmara. Encoste a porta, quando apresentar uma chama consistente feche a porta e o registo de fumos.

O GLA irá gerir a combustão mediante as temperaturas de fumos que vai lendo, através do fecho e abertura do Damper. Com isto teremos uma gestão otimizada de consumo de lenha versus temperatura ambiente.

21. Parâmetros GLA 820 + Damper

21.1. A velocidade do ventilador em função da temperatura da temperatura de fumos

O ventilador de ar ambiente será ativado quando o equipamento atingir 100°C de temperatura de fumos (S1).

À medida que a temperatura for subindo, a tensão do ventilador também irá aumentar, ou seja, aumento da velocidade do ventilador. O ventilador terá 10 patamares de velocidade, como poderemos ver no Gráfico 1 e Gráfico 2.

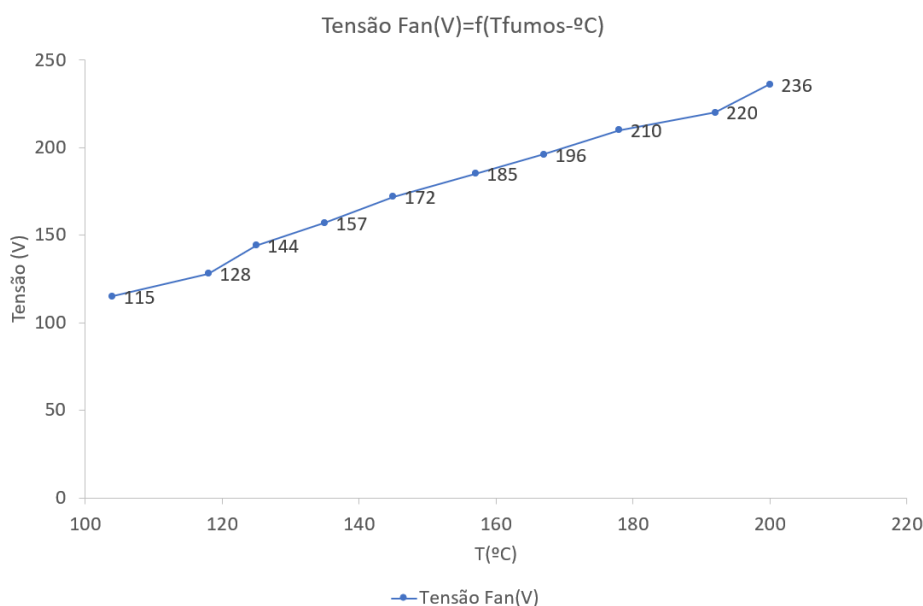


Gráfico 1 - Tensão de alimentação de um ventilador tangencial, em função da temperatura de fumos

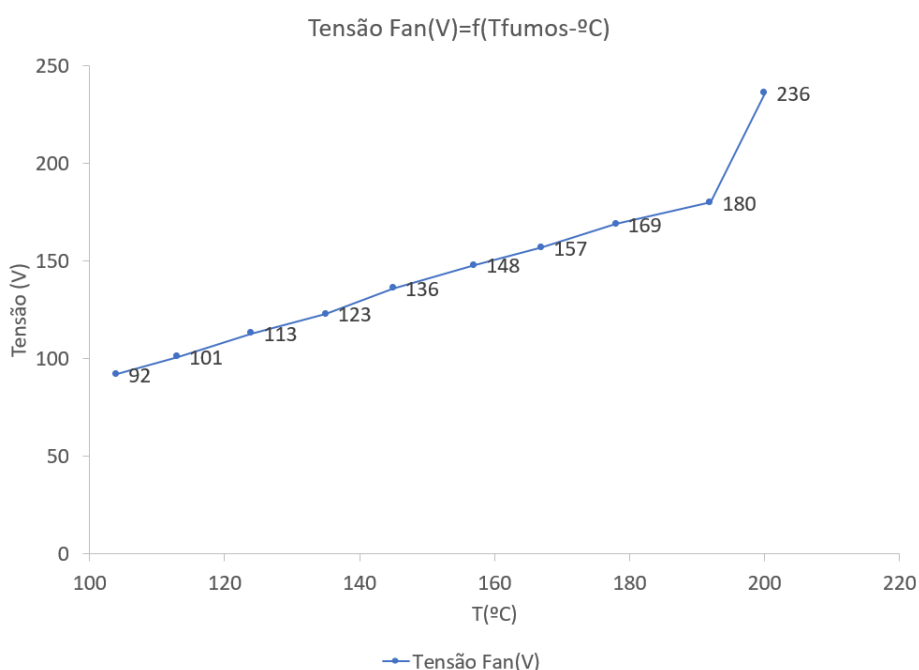


Gráfico 2 - Tensão de alimentação de um ventilador centrífugo, em função da temperatura de fumos

A tensão de alimentação do ventilador pode variar em função da tensão de alimentação da habitação, refletindo-se no seu funcionamento.

21.2. Abertura e fecho do damper em função da temperatura de fumos

Na fase de acendimento do equipamento o Damper encontra-se totalmente aberto.

À medida que a temperatura do equipamento vai aumentando, a sonda de fumos vai lendo esses valores, quando atingir a temperatura de 200°C o Damper irá fechar 50%.

Quando ultrapassamos os 200°C, a cada intervalo de 5°C, o Damper fecha 5%.

Quando se atingir os 250°C de temperatura de fumos, o Damper fecha por completo "100% fechado", podemos ver isto nos gráficos seguintes.

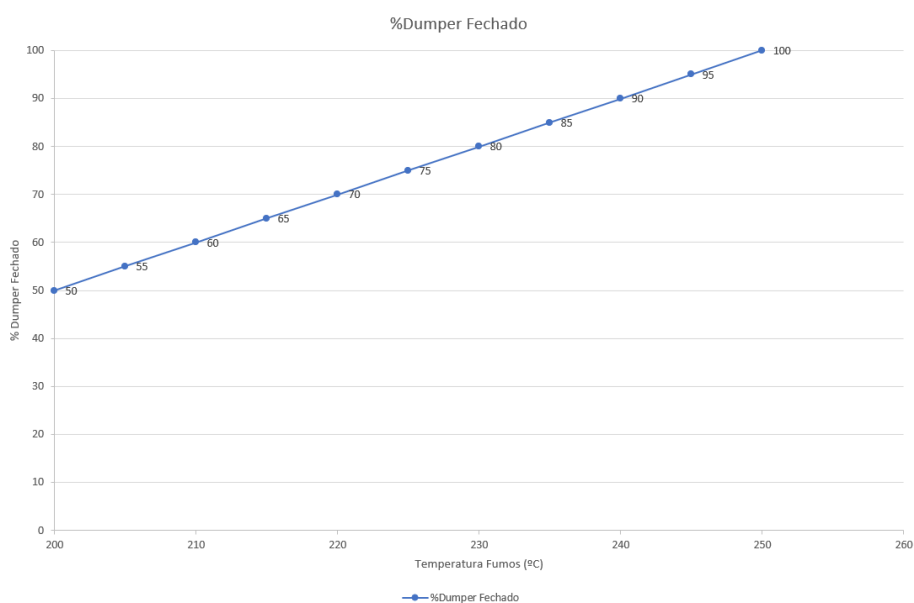


Gráfico 3 - Tensão de alimentação de um ventilador centrífugo, em função da temperatura de fumos

22. Parâmetros GLA 820

Descrição	Cód	Set	Min	Max	U.M.
Termostato de exaustão da combustão final	F01	50	0	600	°C
Termostato de segurança, ar do damper	F03	250	0	600	°C
Alarme do termostato de exaustão	F05	450	0	600	°C
Termostato de exaustão para ativar o ventilador de aquecimento	F06	100	0	600	°C
Termostato de segurança da exaustão	F07	395	0	600	°C
Termostato de segurança da exaustão do ventilador de aquecimento	F08	550	0	600	°C
Delta da temperatura para a gestão proporcional	F50	100	0	600	°C
Delta da temperatura de modulação da exaustão referido a F03	F90	50	0	300	°C
Histerese do termostato de exaustão da combustão final	IF01	1	1	50	°C
Histerese do termostato de segurança do ar do damper	IF03	10	1	50	°C
Histerese do alarme do termostato de exaustão	IF05	10	1	50	°C
Histerese do termostato de exaustão para ativar o ventilador de aquecimento	IF06	5	1	50	°C
Histerese de segurança do termostato de combustão	IF07	10	1	50	°C
Histerese de segurança do termostato de exaustão do ventilador de aquecimento	IF08	10	1	50	°C
Temperatura ambiente de modulação delta referente a b01	b90	2	0	20	°C
Histerese do termostato ambiente	Ib01	1	0	20	°C
P01 Velocidade do ventilador (mínimo)	UA01	30	0	100	%
P09 Velocidade do ventilador (nona)	UA09	59	0	100	%
P10 Velocidade do ventilador (máximo)	UA10	100	0	100	%
Tempo de atraso para fecho do ar do damper	t06	5	0	120	min
Tempo de suspensão do alarme sonoro	t07	5	1	60	min
Temporizador da função de início do ventilador de aquecimento	t08	2	0	10	s
S2 Configuração de entrada: 0: Desativado / 1: Sonda ambiente / 2: Termostato ambiente	P01	1	0	2	n
Ativar segurança do ventilador de aquecimento	P03	0	0	1	n
Ativar segurança da temperatura de exaustão	P04	1	0	1	n
Ativar alarme da temperatura de exaustão	P05	1	0	1	n
Número máximo de etapas da regulação de ar do damper	P21	10	1	20	n
Posição final de ar do damper na combustão	PF10	100	0	100	%
Posição de ar do damper na combustão, com regulação da temperatura de exaustão	PF20	0	0	100	%
Posição de ar do damper, em modulação com regulação da temperatura de exaustão	PF30	50	0	100	%
Posição de segurança de ar do damper, com regulação da temperatura de exaustão	PF40	100	0	100	%
Posição de ar do damper, em modulação com regulação da temperatura ambiente	Pb30	50		100	%
Posição de segurança de ar do damper, com regulação da temperatura ambiente	Pb40	100	0	100	%

Tabela 4 - Parâmetros GLA 820 de fábrica

NOTA: Caso modifique UA01, UA09, UA10, o ventilador funcionará imediatamente na velocidade em que o calibrado, mostrando o efeito da calibração.

23. Fim de Vida do Componente

Cerca de 90% dos materiais utilizados no fabrico dos equipamentos são recicláveis, contribuindo dessa forma para menores impactos ambientais e contribuindo para o desenvolvimento sustentável do Planeta.

Assim, o equipamento em fim de vida deve ser encaminhado para operadores de resíduos licenciados, pelo que se aconselha o contacto com o seu município para que se proceda à correta recolha.

24. Garantia

24.1. Condições específicas do modelo

O serviço de instalação, configuração, ou manutenção do Módulo Wi-Fi não se encontra incluído no fornecimento do mesmo. A instalação, configuração, ou manutenção, do mesmo, desenvolvido pela Marca Fogo Montanha segue a tabela de preços de Assistência técnica.

24.2. Condições gerais da garantia

1. Designação social e morada do Produtor e Objeto

Fogo Montanha

Rua dos Outarelos, 111

3750-362 Belazaima do Chão

O presente documento não consubstancia a prestação pela Fogo Montanha de uma garantia voluntária sobre os produtos por si produzidos e comercializados (doravante "Produto(s)"), mas sim um guia, que se pretende esclarecedor, para o acionamento eficaz da garantia legal de que beneficiam os consumidores sobre os Produtos (doravante "Garantia"). Naturalmente, o presente documento não afeta os direitos legais de garantia do Comprador emergentes de contrato de compra e venda tendo por objeto os Produtos.

2. Identificação do Produto sobre o qual recai a Garantia

O acionamento da Garantia pressupõe a prévia e correta identificação do Produto objeto da mesma junto da Fogo Montanha, a ser promovida através da indicação dos dados da embalagem do Produto constantes quer da respetiva fatura de compra, quer da placa de características do Produto (modelo e número de série).

3. Condições de Garantia dos Produtos

3.1 A Fogo Montanha responde perante o Comprador, pela falta de conformidade do Produto com o respetivo contrato de compra e venda, nos seguintes prazos:

3.1.1 Um prazo de 24 meses a contar da data de entrega do bem, no caso, de utilização doméstica do produto;

3.1.2 Um prazo de 6 meses a contar da data de entrega do bem, no caso de utilização profissional, ou, industrial, ou, intensiva, dos produtos – A Fogo Montanha entende por utilização profissional, ou, industrial, ou, intensiva todos os produtos instalados em espaços industriais, ou, comerciais, ou, cuja utilização seja superior a 1500 horas por ano civil;

3.2 Deve ser efetuado um teste funcional do produto antes de efetuar os acabamentos da instalação (pladur, alvenarias, revestimentos, pinturas, entre outros);

3.3 Nenhum equipamento pode ser substituído após realização da 1ª Queima sem autorização expressa do produtor;

3.4 Todo e qualquer produto deve ser reparado no local de instalação não acarretando graves inconvenientes para as partes, salve, se tal se manifestar impossível, ou desproporcionado;

3.5 Para exercer os seus direitos, e desde que não se mostre ultrapassado o prazo indicado em 3.1, o Comprador deve denunciar por escrito à Fogo Montanha a falta de conformidade do Produto num prazo máximo de:

3.5.1 60 (sessenta) dias a contar da data em que a tenha detetado, no caso, de utilização doméstica do produto;

3.5.2 30 (trinta) dias a contar da data em que a tenha detetado, no caso de utilização profissional do Produto.

3.6 Nos equipamentos da família *pellets* é exigido a efetuação do serviço de arranque para ativar a garantia. Esta deverá ser registada até 3 meses face a data de fatura, ou, 100 horas de trabalho do produto (a que ocorrer primeiro);

3.7 Durante o período de Garantia referido no número 3.1 supra (e para que esta se mantenha válida), as reparações no Produto devem ser exclusivamente realizadas pelos Serviços Técnicos Oficiais da Marca. Todos os serviços prestados no âmbito da presente Garantia, serão realizados de segunda a sexta-feira dentro do horário e calendário laboral legalmente estabelecidos em cada região.

3.8 Todos os pedidos de assistência deverão ser apresentados ao serviço de apoio ao Cliente da Fogo Montanha, através de formulário próprio presente no Site www.fogo-montanha.com, ou, e-mail: apoio.cliente@fogo-montanha.com. No momento da realização da assistência técnica ao Produto, o Comprador deverá apresentar, como documento comprovativo da Garantia do Produto, a fatura de compra do mesmo ou outro documento demonstrativo da sua aquisição. Em qualquer caso, o documento comprovativo da aquisição do Produto deve conter a identificação do mesmo (nos termos referidos em 2 supra) e a sua data de aquisição. Em alternativa e de modo a validar a Garantia do Produto poderá ser utilizado o PSR - documento comprovativo do arranque da máquina (quando aplicável).

3.9 O Produto terá que ser instalado por um profissional qualificado para o efeito, de acordo com a regulamentação em vigor em cada zona geográfica, para instalação destes Produtos e cumprindo com toda a regulamentação em vigor, nomeadamente a respeitante a chaminés, bem como outras regulamentações aplicáveis para aspetos como abastecimento de água, eletricidade e/ou outros relacionados com o equipamento ou sector e conforme o descrito no manual de instruções.

Uma instalação de Produto não conforme com as especificações do fabricante e/ou que não cumpra a regulamentação legal sobre esta matéria, não dará lugar à aplicação da presente Garantia. Sempre que um Produto seja instalado no exterior, este deverá ser protegido contra efeitos meteorológicos, nomeadamente chuva e ventos. Nestes casos, poderá ser necessária a proteção do aparelho mediante um armário, ou, caixa protetora devidamente ventilada.

Não deverão instalar-se aparelhos em locais que contenham produtos químicos na sua atmosfera, ambientes salinos ou com teores de humidade elevados, já que a mistura destes com o ar pode produzir na câmara de combustão uma rápida corrosão. Neste tipo de ambientes é especialmente recomendado que o aparelho seja protegido com produtos anticorrosivos para o efeito, sobretudo entre épocas de funcionamento. Como sugestão indica-se a aplicação de graxas grafitadas indicadas para altas temperaturas com função de lubrificação e proteção anti-corrosão.

3.10 Nos equipamentos pertencentes à família *pellets*, para além das manutenções diárias e semanais que constam do manual de instruções é igualmente obrigatório efetuar a limpeza, no seu interior e respetiva chaminé de evacuação de fumos. Estas tarefas devem ser realizadas a cada 600-800 kg de *pellets* consumidos, no caso das salamandras (ar e água) e caldeiras compactas, e a cada 2000-3000 kg de *pellets* consumidos, no caso das caldeiras automáticas. No caso, destas quantidades não serem consumidas deve ser efetuada pelo menos uma manutenção preventiva sistemática com periodicidade anual.

3.11 Fica a cargo do Comprador garantir que são efetuadas as manutenções periódicas, conforme indicado nos manuais de instruções e manuseamento que acompanham o Produto. Sempre que solicitada a mesma deve ser comprovada pela apresentação do relatório técnico da entidade responsável pela mesma, ou, em alternativa pelo registo das mesmas no manual de instruções na secção dedicada.

3.12 Para evitar danos nos equipamentos motivados por sobrepressão, deverão ser assegurados, no ato da instalação, elementos de segurança como válvulas de segurança pressão e/ou válvulas de descarga térmica, caso aplicável, bem como vaso de expansão ajustado à instalação, devendo ainda ser assegurado o seu correto funcionamento. De referir que: as válvulas referenciadas deverão ter um valor igual ou inferior à pressão suportada pelo equipamento; não poderá existir qualquer válvula de corte entre o equipamento e a respetiva válvula de segurança; deverá ser previsto um plano de manutenção preventivo sistemático para atestar o correto funcionamento dos referidos elementos de segurança; independentemente do tipo de aparelho, todas as válvulas de segurança deverão ser canalizadas para esgoto sifonado, para evitar danos na habitação por descargas de água. A Garantia do Produto não inclui os danos causados pela não canalização da água descarregada pela referida válvula.

3.13 Para evitar danos nos equipamentos e tubagem anexa por corrosão galvânica, aconselha-se a utilização de separadores (manguitos) dielétricos na ligação do equipamento a tubagens metálicas cujas características dos materiais aplicados potenciem este tipo de corrosão. A Garantia do Produto não inclui os danos causados pela não utilização dos referidos separadores dielétricos.

3.14 A água ou termofluido utilizado no sistema de aquecimento (salamandras Hidro, caldeiras, recuperadores de aquecimento central, entre outros) deve cumprir os requisitos legais vigentes, bem como garantir as seguintes características físico-químicas: ausência de partículas sólidas em suspensão; baixo nível de condutividade; dureza residual de 5 a 7 graus franceses; pH neutro, próximo de 7; baixa concentração de cloretos e ferro; e ausência de entradas de ar por depressão ou outros. Caso a instalação potencie um make-up de água automático o mesmo deve considerar a montante um sistema de tratamento preventivo composto por filtração, descalcificação e dosificação preventiva de polifosfatos (incrustações e corrosão), bem como uma etapa de desgaseificação, caso tal se verifique necessário. Se em alguma circunstância algum destes indicadores apresentar valores fora do recomendado, a Garantia deixará de ter efeito. É ainda obrigatório a colocação de uma válvula antirretorno entre a válvula de enchimento automático e a alimentação de água de rede, bem como, que a referida alimentação disponha sempre de pressão constante, mesmo com falta de eletricidade, não dependendo de bombas elevatórias, autoclaves, ou, outros.

3.15 Salvo nos casos expressamente previstos na lei, uma intervenção em garantia não renova o período de garantia do Produto. Os direitos emergentes da Garantia não são transmissíveis ao adquirente do Produto.

3.16 Os equipamentos devem ser instalados em locais acessíveis e sem risco para o técnico. Os meios necessários para o acesso aos mesmos serão disponibilizados pelo Comprador, ficando a cargo deste os eventuais encargos daí decorrentes.

3.17 A Garantia é válida para os Produtos e equipamentos vendidos pela Fogo Montanha SA apenas e exclusivamente dentro da zona geográfica e territorial do país onde foi efetuada a venda do Produto pela Fogo Montanha.

4. Circunstâncias que excluem a aplicação da Garantia

Ficam excluídos da Garantia, ficando o custo total da reparação a cargo do Comprador, os seguintes casos:

4.1. Produtos com mais de 2000 horas de funcionamento;

4.2. Produtos reconicionados e revendidos.

4.3. Operações de manutenção, afinações do Produto, arranques, limpeza, eliminação de erros ou anomalias que não estejam relacionados com deficiências de componentes dos equipamentos e substituição das pilhas;

4.4. Componentes em contacto direto com o fogo tais como: apoios de vermiculite, chapas deflectoras ou de proteção, vermiculite, cordões de vedação, queimadores, gavetas de cinza, apara lenha, registos de fumo, grelhas de cinza, cujo desgaste está diretamente relacionado com as condições de utilização.

Degradação da pintura, assim como aparecimento de corrosão por degradação desta, devido ao excesso de carga de combustível, uso de gaveta aberta ou tiragem excessiva da chaminé da instalação (a chaminé deve respeitar a tiragem aconselhada na Ficha Técnica-SFT do Produto). A quebra do vidro por manuseamento indevido ou outro motivo não relacionado com deficiência do Produto. Nos equipamentos família de *pellets* as resistências de acendimento são uma peça de desgaste, pelo que as mesmas possuem somente garantia de 6 meses, ou 1000 acendimentos (a que ocorrer primeiro);

4.5. Componentes considerados de desgaste, tais como, chumaceiras, casquilhos e rolamentos;

4.6. Deficiências de componentes externos ao Produto que possam afetar o seu correto funcionamento, bem como danos materiais ou outros (ex. telhas, telhados, coberturas impermeabilizadas, tubagens, ou, danos pessoais) originados pelo uso indevido de materiais na instalação ou pela não execução da instalação de acordo com as normas de instalação do Produto, regulamentação aplicável ou regras de boa arte, nomeadamente quando não se tenha promovido a aplicação de tubagem adequada à temperatura em uso, de vasos de expansão, de válvulas antirretorno, de válvulas de segurança, de válvulas anti condensação, entre outros;

4.7. Produtos cujo funcionamento tenha sido afetado por falhas ou deficiências de componentes externos ou por deficientes dimensionamentos;

4.8. Defeitos provocados pelo uso de acessórios ou de Componentes de substituição que não sejam as determinadas pela Fogo Montanha;

4.9. Os defeitos que provenham do incumprimento das instruções de instalação, utilização e funcionamento ou de aplicações não conformes com o uso a que se destina o Produto, ou ainda de fatores climáticos anormais, de condições estranhas de funcionamento, de sobrecarga ou de uma manutenção ou limpeza realizados inadequadamente;

4.10. Os Produtos que tenham sido modificados ou manipulados por pessoas alheias aos Serviços Técnicos Oficiais da marca e conseqüentemente sem autorização explícita da Fogo Montanha;

4.11. As avarias causadas por agentes externos (roedores, aves, aranhas, etc.), fenómenos atmosféricos e/ou geológicos (terramotos, tempestades, geadas, granizos, trovoadas, chuvas, etc.), ambientes agressivos húmidos ou salinos (exemplo: proximidade do mar ou rio), assim como as derivadas de pressão de água excessiva, alimentação elétrica inadequada (tensão com variações superiores 10%, face o valor nominal de 230V, ou, tensão no neutro superior a 5V, ou, ausência de proteção terra), pressão ou abastecimento dos circuitos inadequados, atos de vandalismo, confrontos urbanos e conflitos armados de qualquer tipo, bem como derivados;

4.12. A não utilização de combustível recomendado pelo fabricante é condição de exclusão da Garantia;

Nota explicativa: No caso de aparelhos a *pellets* o combustível usado deve ser certificado pela norma EN 14961-2 grau A1. Igualmente, antes de comprar grande quantidade deve testar o combustível para verificar como este se comporta.

Nos equipamentos de lenha esta deve ter um teor de humidade inferior a 20%.

4.13. O aparecimento de condensação, quer por instalação deficiente, quer pela utilização de combustíveis que não lenha virgem (tais como, paletes ou madeira impregnadas de tintas ou vernizes, sal ou outros componentes), que possam contribuir para a degradação acelerada do equipamento, especialmente da sua camara de combustão;

4.14. Todos os Produtos, Componentes ou componentes danificados no transporte ou na instalação;

4.15. As operações de limpeza realizadas ao aparelho ou componentes do mesmo, motivadas por condensações, qualidade do combustível, mau ajuste ou outras circunstâncias do local onde está instalado. Igualmente, exclui-se da Garantia as intervenções para a descalcificação do Produto (a eliminação do calcário ou outros materiais depositados dentro do aparelho e produzido pela qualidade da água de abastecimento). De igual forma, são excluídas da presente Garantia as intervenções de purga de ar do circuito ou desbloqueio de bombas circuladoras.

4.16. A instalação dos equipamentos fornecidos pela Fogo Montanha devem contemplar a possibilidade de fácil remoção dos mesmos, bem como, pontos de acesso aos componentes mecânicos, hidráulicos e eletrónicos do equipamento e da instalação. Quando a instalação não permita acesso imediato e seguro aos equipamentos, os custos adicionais de meios de acesso e segurança ficarão sempre a cargo do Comprador. O custo da desmontagem e montagem de caixotes de placas de gesso cartonado ou paredes de alvenaria, isolamentos ou outros elementos, tais como chaminés e ligações hidráulicas que impeçam o livre acesso ao Produto (se o Produto for instalado no interior de um caixote de gesso cartonado, alvenaria ou outro espaço dedicado deve respeitar as dimensões e características indicadas no manual de instruções e utilização que acompanha o aparelho).

4.17. Intervenções de informação ou esclarecimento ao domicílio sobre utilização do seu sistema de aquecimento, programação e/ou reprogramação de elementos de regulação e controlo, tais como termostatos, reguladores, programadores, etc.;

4.18. Intervenções de ajuste de combustível em aparelhos de *pellets*, limpeza, deteção de fugas de água nas tubagens externas ao aparelho, danos produzidos devido a necessidade de limpeza das máquinas ou das chaminés de evacuação de gases;

4.19. Intervenções de urgência não incluídas na prestação de Garantia i.e., intervenções de fins-de-semana e feriados por se tratar de intervenções especiais não incluídos na cobertura da Garantia e que têm, portanto, um custo adicional, realizar-se-ão exclusivamente a pedido expresso do Comprador e mediante disponibilidade do Produtor.

5. Inclusão da Garantia

A Fogo Montanha corrigirá, sem nenhum encargo para o Comprador, os defeitos cobertos pela Garantia, mediante a reparação do Produto. Os Produtos ou Componentes substituídos passarão a ser propriedade da Fogo Montanha.

6. Responsabilidade da Fogo Montanha

Sem prejuízo do legalmente estabelecido, a responsabilidade da Fogo Montanha, em matéria de garantia, limita-se ao estabelecido nas presentes condições de Garantia.

7. Tarifário Serviços realizados fora âmbito Garantia

As intervenções realizadas fora do âmbito da Garantia estão sujeitas à aplicação do tarifário em vigor.

8. Garantia Serviços realizados fora âmbito Garantia

As intervenções realizadas fora do âmbito da Garantia realizadas pelo serviço oficial de assistência técnica da Fogo Montanha dispõe de 6 meses de garantia.

9. Garantia Peças Spare Parts fornecidos pela Fogo Montanha

As Peças fornecidas pela Fogo Montanha, no âmbito da venda comercial de spare parts, isto é, não incorporados nos equipamentos não dispõem de garantia.

10. Peças Substituídas âmbito Serviço de Assistência técnica

As Peças usadas a partir do momento em que são retiradas do conjunto do equipamento adquirem o estatuto de resíduo. A Fogo Montanha como produtor de resíduos no âmbito da sua atividade está obrigada pela legislação em vigor a entrega-los a uma entidade licenciada que efetue as devidas operações de gestão de resíduos nos termos da lei e por isso impedida de lhes dar outro destino, qualquer ele que seja. Por conseguinte o cliente poderá visualizar as peças usadas resultantes da assistência, mas não poderá ficar com as mesmas na sua posse.

11. Despesas Administrativas

No caso de faturas referentes a serviços desenvolvidos cujo pagamento não seja efetuado no prazo estipulado serão acrescidos juros de mora à taxa máxima legal em vigor.

12. Tribunal Competente

Para a resolução de qualquer litígio emergente do contrato de compra e venda tendo por objeto os Produtos abrangidos pela Garantia, os Contraentes atribuem competência exclusiva ao foro da comarca de Águeda, com expressa renúncia a qualquer outro.

25. Declaração de Performance

DECLARAÇÃO DE DESEMPENHO | DECLARACIÓN PRESTACIONES | DECLARATION OF PERFORMANCE | DÉCLARATION DE PERFORMANCE |
DICHIARAZIONE DELLE PRESTAZIONI

Nº DD-043

1. Código de identificação único do produto-tipo | Código de identificación único del tipo de producto | Unique identification code of the product type | Le code d'identification unique du type de produit | Codice unico di identificazione del tipo di prodotto

E601 CINZA/GRIS/GREY/GRIS/GRIGIO – EAN 05600990458796

E601 PRETO/NEGRO/BLACK/NOIR/NERO – EAN 05600990458789

E601 VITRO – EAN 05600990458857

2. Número do tipo, lote ou série do produto | Número de tipo, lote o serie del producto | Number of type, batch or serial product | Nombre de type, de lot ou de série du produit | Numero di tipo, di lotto, di serie del prodotto

3. Utilização prevista | Uso previsto | Intended use | Utilisation prévue | Destinazione d'uso

Aquecimento de edificios de habitação | Calefacción de edificios residenciales | Heating of residential buildings | Chauffage de bâtiments résidentiels | Riscaldamento degli edifici residenziali

4. Nome, designação comercial registada e endereço de contacto do fabricante | Nombre, marca registrada y la dirección de contacto de lo fabricante | Name, registered trade name and contact address of the manufacturer | Nom, marque déposée et l'adresse de contact du fabricant | Nome, denominazione commerciale registrata e Indirizzo del costruttore

Solzaima, SA

Rua dos Outarelos, nº111

3750-362 Belazaima do Chão – Águeda – Portugal

5. Sistema de avaliação e verificação da regularidade do desempenho do produto | Sistema de evaluación y verificación de constancia de las prestaciones del producto | System of assessment and verification of constancy of the product | Système d'évaluation et de vérification de la Constance des performances du produit | Sistema di valutazione e verifica della costanza della prestazione del prodotto

Sistema 3

6. Norma Harmonizada | Estandár armonizado | Harmonized standard | Norme harmonisée | Standard armonizzata

EN 13229

7. Nome e número de identificação do organismo notificado | Nombre y número de identificación del organismo notificado | Name and identification number of the notified body | Nom et numéro d'identification de l'organisme notifié | Nome e numero di identificazione dell'organismo notificato

CEIS

NB: 1722

8. Relatório de ensaio | Informe de la prueba | Test report | Rapport d'essai | Rapporto di prova

CEE-0010/23-1

CEE-0176/17-1

9. Desempenho declarado | Desempeño declarado | Declared performance | Performance déclarée | Dichiarazione di prestazione

Características essenciais Características esenciales Essencial characteristics Caractéristiques essentielles Caratteristiche essenziali	Desempenho Desempeño Performance Prestazione	Especificações técnicas harmonizadas Especificaciones técnicas armonizadas Harmonized technical specifications Spécifications techniques harmonisées Specifiche tecniche armonizzate
---	---	---

Segurança contra incêndio Seguridad contra incendios Fire safety Sécurité incendie Sicurezza antincendio	OK. De acordo com relatório de ensaio De acuerdo com informe de la prueba According to the test report Selons le rapport d'essai Secondo i rapporto di prova CEE-0010/23-1 CEE-0176/17-1	De acordo com os requisitos De acuerdo con los requisitos According to the requirements Selons les exigences Secondo i requisiti 4.2, 4.3, 4.7, 4.8, 4.10, 4.11, 4.15, 5.2, 5.5, 5.6, 5.9, 5.10, 6.11 (EN13229)
Emissão de produtos da combustão La emisión de productos de combustión Emission of combustion products Emission des produits de combustion Emissione dei prodotti di combustione	OK. Caudal térmico nominal Caudal térmico nominal Nominal heat output Le débit calorifique nominal Nominal heat output Flusso termico nominale – CO: 0,095%	Caudal térmico nominal Caudal térmico nominal Nominal heat output Le débit calorifique nominal Nominal heat output Flusso termico nominale – CO < 1,0%
Libertação de substâncias perigosas Emisión de sustancias peligrosas Release of dangerous substances Dégagement de substances Rilascio di sostanze pericolose	OK. De acordo com relatório de ensaio De acuerdo com informe de la prueba According to the test report Selons le rapport d'essai Secondo i rapporto di prova CEE-0010/23-1 CEE-0176/17-1	De acordo com o Anexo ZA.1 (EN13229) De acuerdo con lo Anexo ZA.1 (EN13229) According to the Annex ZA.1 (EN13229) Selons le Annexe ZA.1 (EN13229) Secondo l'allegato ZA.1 (EN13229)
Temperatura de superfície Temperatura de la superficie Surface temperature La température de surface Temperatura superficiale	OK. De acordo com relatório de ensaio De acuerdo com informe de la prueba According to the test report Selons le rapport d'essai Secondo i rapporto di prova CEE-0010/23-1 CEE-0176/17-1	De acordo com os requisitos De acuerdo con los requisitos According to the requirements Selons les exigences Secondo i requisiti 4.2, 4.13, 5.2, 5.3, 5.6, 5.10 (EN13229)
Segurança eléctrica Seguridad eléctrica Electrical safety Sécurité électrique Sicurezza elettrica	OK. De acordo com relatório de ensaio De acuerdo com informe de la prueba According to the test report Selons le rapport d'essai Secondo i rapporto di prova CEE-0010/23-1 CEE-0176/17-1	De acordo com os requisitos De acuerdo con los requisitos According to the requirements Selons les exigences Secondo i requisiti 5.9 (EN13229)
Resistência mecânica Resistencia mecánica Mechanical strength résistance Resistenza meccanica	OK. De acordo com relatório de ensaio De acuerdo com informe de la prueba According to the test report Selons le rapport d'essai Secondo i rapporto di prova CEE-0010/23-1 CEE-0176/17-1 A cada 10 m de conduta de fumos deve ser colocado um suporte de carga cada 10 m de la salida de humos se debe colocar un soporte de carga every 10 m of the flue should be placed a load support tous les 10 m de conduit de fumée doit être placé un support de charge ogni 10 m della canna fumaria deve essere posto un supporto di carico	De acordo com os requisitos De acuerdo con los requisitos According to the requirements Selons les exigences Secondo i requisitos 4.2, 4.3 (EN13229)
Rendimento energético Eficiencia energética Energy efficiency L'efficacité énergétique Efficienza energetica	OK. 81,8%	≥ 30% para potência térmica nominal de potencia térmica nominal for rated thermal input Pour puissance thermique nominale di potenza termica nominale

10. O desempenho do produto declarado nos pontos 1 e 2 é conforme com o desempenho declarado no ponto 9. A presente declaração de desempenho é emitida sob exclusiva responsabilidade do fabricante identificado no ponto 4. | El funcionamiento del producto se indica en los puntos 1 y 2 es compatible con las prestaciones declaradas en el punto 9. La presente declaración se expide bajo la exclusiva responsabilidad del fabricante identificado en lo punto 4. | Performance of the product stated in points 1 and 2 is consistent with the declared performance in point 9. This declaration of performance is issued under the sole responsibility of the manufacturer identified in point 4. | Les performances du produit indiqué dans les points 1 et 2 est compatible avec les performances declares au point 9. Cette déclaration de performance est établie sous la seule responsabilité du fabricant identifié dans le point 4. | Le prestazioni dei prodotti indicati ai punti 1 e 2 è conforme alla prestazione dichiarata al punto 9. Questa dichiarazione di prestazione è rilasciata sotto l'esclusiva responsabilità del fabbricante di cui al punto 4

Nome e cargo | Nombre y cargo | Name and title | Nom et titre | Nome e titolo
Belazaima do Chão, 29/06/2023
Nuno Sequeira (Director Geral | CEO)

**DECLARAÇÃO DE DESEMPENHO | DECLARACIÓN PRESTACIONES | DECLARATION OF PERFORMANCE | DÉCLARATION DE PERFORMANCE |
DICHIARAZIONE DELLE PRESTAZIONI**

Nº DD-044

1. Código de identificação único do produto-tipo | Código de identificación único del tipo de producto | Unique identification code of the product type | Le code d'identification unique du type de produit | Codice unico di identificazione del tipo di prodotto

E701 CINZA/GRIS/GREY/GRIS/GRIGIO – EAN 05600990458673
E701 PRETO/NEGRO/BLACK/NOIR/NERO – EAN 05600990458802
E701 VITRO – EAN 05600990458680

2. Número do tipo, lote ou série do produto | Número de tipo, lote o serie del producto | Number of type, batch or serial product | Nombre de type, de lot ou de série du produit | Numero di tipo, di lotto, di serie del prodotto

3. Utilização prevista | Uso previsto | Intended use | Utilisation prévue | Destinazione d'uso

Aquecimento de edifícios de habitação | Calefacción de edificios residenciales | Heating of residential buildings | Chauffage de bâtiments résidentiels | Riscaldamento degli edifici residenziali

4. Nome, designação comercial registada e endereço de contacto do fabricante | Nombre, marca registrada y la dirección de contacto de lo fabricante | Name, registered trade name and contact address of the manufacturer | Nom, marque déposée et l'adresse de contact du fabricant | Nome, denominazione commerciale registrata e Indirizzo del costruttore

Solzaima, SA
Rua dos Outarelos, n.º111
3750-362 Belazaima do Chão – Águeda – Portugal

5. Sistema de avaliação e verificação da regularidade do desempenho do produto | Sistema de evaluación y verificación de constancia de las prestaciones del prodoto | System of assessment and verification of constancy of the product | Système d'évaluation et de vérification de la Constance des performances du produit | Sistema di valutazione e verifica della costanza della prestazione del prodotto

Sistema 3

6. Norma Harmonizada | Estandár armonizado | Harmonized standard | Norme harmonisée | Standard armonizzata

EN 13229

7. Nome e número de identificação do organismo notificado | Nombre y número de identificación del organismo notificado | Name and identification number of the notified body | Nom et numéro d'identification de l'organisme notifié | Nome e numero di identificazione dell'organismo notificato

CEIS
NB: 1722

8. Relatório de ensaio | Informe de la prueba | Test report | Rapport d'essai | Rapporto di prova

CEE-0010/23-1
CEE-0176/17-1

9. Desempenho declarado | Desempeño declarado | Declared performance | Performance déclarée | Dichiarazione di prestazione

Características essenciais Características esenciales Essencial characteristics Caractéristiques essentielles Caratteristiche essenziali	Desempenho Desempeño Performance Prestazione	Especificações técnicas harmonizadas Especificaciones técnicas armonizadas Harmonized technical specifications Spécifications techniques harmonisées Specifiche tecniche armonizzate
Segurança contra incêndio Seguridad contra incendios Fire safety Sécurité incendie Sicurezza antincendio	OK. De acordo com relatório de ensaio De acuerdo com informe de la prueba According to the test report Selon le rapport d'essai Secondo i rapporto di prova CEE-0010/23-1 CEE-0176/17-1	De acordo com os requisitos De acuerdo con los requisitos According to the requirements Selon les exigences Secondo i requisiti 4.2, 4.3, 4.7, 4.8, 4.10, 4.11, 4.15, 5.2, 5.5, 5.6, 5.9, 5.10, 6.11 (EN13229)
Emissão de produtos da combustão La emisión de productos de combustión Emission of combustion products Emission des produits de combustion Emissione dei prodotti di combustione	OK. Caudal térmico nominal Caudal térmico nominal Nominal heat output Le débit calorifique nominal Nominal heat output Flusso termico nominale – CO: 0,082%	Caudal térmico nominal Caudal térmico nominal Nominal heat output Le débit calorifique nominal Nominal heat output Flusso termico nominale – CO < 1,0%
Libertação de substâncias perigosas Emisión de sustancias peligrosas Release	OK. De acordo com relatório de ensaio De acuerdo com informe de la prueba According to the test report	De acordo com o Anexo ZA.1 (EN13229) De acuerdo con lo Anexo ZA.1 (EN13229) According to the Annex ZA.1 (EN13229) Selon le

of dangerous substances Dégagement de substances Rilascio di sostanze pericolose	Selons le rapport d'essai Secondo i rapporto di prova CEE-0010/23-1 CEE-0176/17-1	Annexe ZA.1 (EN13229) Secondo l'allegato ZA.1 (EN13229)
Temperatura de superfície Temperatura de la superficie Surface temperature La température de surface Temperatura superficiale	OK. De acordo com relatório de ensaio De acuerdo com informe de la prueba According to the test report Selons le rapport d'essai Secondo i rapporto di prova CEE-0010/23-1 CEE-0176/17-1	De acordo com os requisitos De acuerdo con los requisitos According to the requirements Selons les exigences Secondo i requisiti 4.2, 4.13, 5.2, 5.3, 5.6, 5.10 (EN13229)
Segurança eléctrica Seguridad eléctrica Electrical safety Sécurité électrique sicurezza elettrica	OK. De acordo com relatório de ensaio De acuerdo com informe de la prueba According to the test report Selons le rapport d'essai Secondo i rapporto di prova CEE-0010/23-1 CEE-0176/17-1	De acordo com os requisitos De acuerdo con los requisitos According to the requirements Selons les exigences Secondo i requisiti 5.9 (EN13229)
Resistência mecânica Resistencia mecánica Mechanical strength résistance Resistenza meccanica	OK. De acordo com relatório de ensaio De acuerdo com informe de la prueba According to the test report Selons le rapport d'essai Secondo i rapporto di prova CEE-0010/23-1 CEE-0176/17-1 A cada 10 m de conduta de fumos deve ser colocado um suporte de carga cada 10 m de la salida de humos se debe colocar un soporte de carga every 10 m of the flue should be placed a load support tous les 10 m de conduit de fumée doit être placé un support de charge ogni 10 m della canna fumaria deve essere posto un supporto di carico	De acordo com os requisitos De acuerdo con los requisitos According to the requirements Selons les exigences Secondo i requisitos 4.2, 4.3 (EN13229)
Rendimento energético Eficiencia energética Energy efficiency L'efficacité énergétique Efficienza energetica	OK. 81,3%	≥ 30% para potência térmica nominal de potencia térmica nominal for rated thermal input Pour puissance thermique nominale di potenza termica nominale

10. O desempenho do produto declarado nos pontos 1 e 2 é conforme com o desempenho declarado no ponto 9. A presente declaração de desempenho é emitida sob exclusiva responsabilidade do fabricante identificado no ponto 4. | El funcionamiento del producto se indica en los puntos 1 y 2 es compatible con las prestaciones declaradas en el punto 9. La presente declaración se expide bajo la exclusiva responsabilidad del fabricante identificado en lo punto 4. | Performance of the product stated in points 1 and 2 is consistent with the declared performance in point 9. This declaration of performance is issued under the sole responsibility of the manufacturer identified in point 4. | Les performances du produit indiqué dans les points 1 et 2 est compatible avec les performances declares au point 9. Cette déclaration de performance est établie sous la seule responsabilité du fabricant identifié dans le point 4. | Le prestazioni dei prodotti indicati ai punti 1 e 2 è conforme alla prestazione dichiarata al punto 9. Questa dichiarazione di prestazione è rilasciata sotto l'esclusiva responsabilità del fabbricante di cui al punto 4

Nome e cargo | Nombre y cargo | Name and title | Nom et titre | Nome e titolo

Belazaima do Chão, 29/06/2023

Nuno Sequeira (Director Geral | CEO)

**DECLARAÇÃO DE DESEMPENHO | DECLARACIÓN PRESTACIONES | DECLARATION OF PERFORMANCE | DÉCLARATION DE PERFORMANCE |
DICHIARAZIONE DELLE PRESTAZIONI**

Nº DD-045

1. Código de identificação único do produto-tipo | Código de identificación único del tipo de producto | Unique identification code of the product type | Le code d'identification unique du type de produit | Codice unico di identificazione del tipo di prodotto

E801 CINZA/GRIS/GREY/GRIS/GRIGIO – EAN 05600990458833
E801 PRETO/NEGRO/BLACK/NOIR/NERO – EAN 05600990458819
E801 VITRO – EAN 05600990458864

2. Número do tipo, lote ou série do produto | Número de tipo, lote o serie del producto | Number of type, batch or serial product | Nombre de type, de lot ou de série du produit | Numero di tipo, di lotto, di serie del prodotto

3. Utilização prevista | Uso previsto | Intended use | Utilisation prévue | Destinazione d'uso

Aquecimento de edifícios de habitação | Calefacción de edificios residenciales | Heating of residential buildings | Chauffage de bâtiments résidentiels | Riscaldamento degli edifici residenziali

4. Nome, designação comercial registada e endereço de contacto do fabricante | Nombre, marca registrada y la dirección de contacto de lo fabricante | Name, registered trade name and contact address of the manufacturer | Nom, marque déposée et l'adresse de contact du fabricant | Nome, denominazione commerciale registrata e Indirizzo del costruttore

Solzaima, SA
Rua dos Outarelos, nº111
3750-362 Belazaima do Chão – Águeda – Portugal

5. Sistema de avaliação e verificação da regularidade do desempenho do produto | Sistema de evaluación y verificación de constancia de las prestaciones del prodoto | System of assessment and verification of constancy of the product | Système d'évaluation et de vérification de la Constance des performances du produit | Sistema di valutazione e verifica della costanza della prestazione del prodotto

Sistema 3

6. Norma Harmonizada | Estandár armonizado | Harmonized standard | Norme harmoisée | Standard armonizzata

EN 13229

7. Nome e número de identificação do organismo notificado | Nombre y número de identificación del organismo notificado | Name and identification number of the notified body | Nom et numéro d'identification de l'organisme notifié | Nome e numero di identificazione dell'organismo notificado

CEIS
NB: 1722

8. Relatório de ensaio | Informe de la prueba | Test report | Rapport d'essai | Rapporto di prova

CEE-0010/23-1
CEE-0176/17-1

9. Desempenho declarado | Desempeño declarado | Declared performance | Performance déclarée | Dichiarazione di prestazione

Características essenciais Características esenciales Essencial characteristics Caractéristiques essentielles Caratteristiche essenziali	Desempenho Desempeño Performance Prestazione	Especificações técnicas harmonizadas Especificaciones técnicas armonizadas Harmonized technical specifications Spécifications techniques harmonisées Specifiche tecniche armonizzate
Segurança contra incêndio Seguridad contra incendios Fire safety Sécurité incendie Sicurezza antincendio	OK. De acordo com relatório de ensaio De acuerdo com informe de la prueba According to the test report Selons le rapport d'essai Secondo i rapporto di prova CEE-0010/23-1 CEE-0176/17-1	De acordo com os requisitos De acuerdo con los requisitos According to the requirements Selons les exigences Secondo i requisiti 4.2, 4.3, 4.7, 4.8, 4.10, 4.11, 4.15, 5.2, 5.5, 5.6, 5.9, 5.10, 6.11 (EN13229)
Emissão de produtos da combustão La emisión de productos de combustión Emission of combustion products Emission des produits de combustion Emissione dei prodotti di combustione	OK. Caudal térmico nominal Caudal térmico nominal Nominal heat output Le débit calorifique nominal Nominal heat output Flusso termico nominale – CO: 0,069%	Caudal térmico nominal Caudal térmico nominal Nominal heat output Le débit calorifique nominal Nominal heat output Flusso termico nominale – CO < 1,0%
Libertação de substâncias perigosas Emisión de sustancias peligrosas Release of dangerous substances Dégagement de substances Rilascio di sostanze pericolose	OK. De acordo com relatório de ensaio De acuerdo com informe de la prueba According to the test report Selons le rapport d'essai Secondo i rapporto di prova CEE-0010/23-1 CEE-0176/17-1	De acordo com o Anexo ZA.1 (EN13229) De acuerdo con lo Anexo ZA.1 (EN13229) According to the Annex ZA.1 (EN13229) Selons le Annexe ZA.1 (EN13229) Secondo l'allegato ZA.1 (EN13229)
Temperatura de superfície Temperatura de la superficie Surface temperature La température de surface Temperatura superficiale	OK. De acordo com relatório de ensaio De acuerdo com informe de la prueba According to the test report Selons le rapport d'essai Secondo i rapporto di prova CEE-0010/23-1 CEE-0176/17-1	De acordo com os requisitos De acuerdo con los requisitos According to the requirements Selons les exigences Secondo i requisiti 4.2, 4.13, 5.2, 5.3, 5.6, 5.10 (EN13229)
Segurança eléctrica Seguridad eléctrica Electrical safety Sécurité électrique sicurezza elettrica	OK. De acordo com relatório de ensaio De acuerdo com informe de la prueba According to the test report Selons le rapport d'essai Secondo i rapporto di prova CEE-0010/23-1 CEE-0176/17-1	De acordo com os requisitos De acuerdo con los requisitos According to the requirements Selons les exigences Secondo i requisiti 5.9 (EN13229)
Resistência mecânica Resistencia mecánica Mechanical strength résistance Resistenza meccanica	OK. De acordo com relatório de ensaio De acuerdo com informe de la prueba According to the test report Selons le rapport d'essai Secondo i rapporto di prova CEE-0010/23-1 CEE-0176/17-1 A cada 10 m de conduta de fumos deve ser colocado um suporte de carga cada 10 m de la salida de humos	De acordo com os requisitos De acuerdo con los requisitos According to the requirements Selons les exigences Secondo i requisiti 4.2, 4.3 (EN13229)

	se debe colocar un soporte de carga every 10 m of the flue should be placed a load support tous les 10 m de conduit de fumée doit être placé un support de charge ogni 10 m della canna fumaria deve essere posto un supporto di carico	
Rendimento energético Eficiencia energética Energy efficiency L'efficacité énergétique Efficienza energetica	OK. 80,9%	≥ 30% para potência térmica nominal de potencia térmica nominal for rated thermal input Pour puissance thermique nominale di potenza termica nominale

10. O desempenho do produto declarado nos pontos 1 e 2 é conforme com o desempenho declarado no ponto 9. A presente declaração de desempenho é emitida sob exclusiva responsabilidade do fabricante identificado no ponto 4. | El funcionamiento del producto se indica en los puntos 1 y 2 es compatible con las prestaciones declaradas en el punto 9. La presente declaración se expide bajo la exclusiva responsabilidad del fabricante identificado en lo punto 4. | Performance of the product stated in points 1 and 2 is consistent with the declared performance in point 9. This declaration of performance is issued under the sole responsibility of the manufacturer identified in point 4. | Les performances du produit indiqué dans les points 1 et 2 est compatible avec les performances declares au point 9. Cette déclaration de performance est établie sous la seule responsabilité du fabricant identifié dans le point 4. | Le prestazioni dei prodotti indicati ai punti 1 e 2 è conforme alla prestazione dichiarata al punto 9. Questa dichiarazione di prestazione è rilasciata sotto l'esclusiva responsabilità del fabbricante di cui al punto 4

Nome e cargo | Nombre y cargo | Name and title | Nom et titre | Nome e titolo

Belazaima do Chão, 29/06/2023

Nuno Sequeira (Director Geral | CEO)

**DECLARAÇÃO DE DESEMPENHO | DECLARACIÓN PRESTACIONES | DECLARATION OF PERFORMANCE | DÉCLARATION DE PERFORMANCE |
DICHIARAZIONE DELLE PRESTAZIONI**

Nº DD-046

1. Código de identificação único do produto-tipo | Código de identificación único del tipo de producto | Unique identification code of the product type | Le code d'identification unique du type de produit | Codice unico di identificazione del tipo di prodotto

E901 CINZA/GRIS/GREY/GRIS/GRIGIO – EAN 05600990458840

E901 PRETO/NEGRO/BLACK/NOIR/NERO – EAN 05600990458826

E901 VITRO – EAN 05600990458871

2. Número do tipo, lote ou série do produto | Número de tipo, lote o serie del producto | Number of type, batch or serial product | Nombre de type, de lot ou de série du produit | Numero di tipo, di lotto, di serie del prodotto

3. Utilização prevista | Uso previsto | Intended use | Utilisation prévue | Destinazione d'uso

Aquecimento de edifícios de habitação | Calefacción de edificios residenciales | Heating of residential buildings | Chauffage de bâtiments résidentiels | Riscaldamento degli edifici residenziali

4. Nome, designação comercial registada e endereço de contacto do fabricante | Nombre, marca registrada y la dirección de contacto de lo fabricante | Name, registered trade name and contact address of the manufacturer | Nom, marque déposée et l'adresse de contact du fabricant | Nome, denominazione commerciale registrata e Indirizzo del costruttore

Solzaima, SA

Rua dos Outarelos, nº111

3750-362 Belazaima do Chão – Águeda – Portugal

5. Sistema de avaliação e verificação da regularidade do desempenho do produto | Sistema de evaluación y verificación de constancia de las prestaciones del producto | System of assessment and verification of constancy of the product | Système d'évaluation et de vérification de la Constance des performances du produit | Sistema di valutazione e verifica della costanza della prestazione del prodotto

Sistema 3

6. Norma Harmonizada | Estandár armonizado | Harmonized standard | Norme harmonisée | Standard armonizzata

EN 13229

7. Nome e número de identificação do organismo notificado | Nombre y número de identificación del organismo notificado | Name and identification number of the notified body | Nom et numéro d'identification de l'organisme notifié | Nome e numero di identificazione dell'organismo notificato

CEIS

NB: 1722

8. Relatório de ensaio | Informe de la prueba | Test report | Rapport d'essai | Rapporto di prova

CEE-0176/17-1

9. Desempenho declarado | Desempeño declarado | Declared performance | Performance déclarée | Dichiarazione di prestazione

Características essenciais Características esenciales Essencial characteristics Caractéristiques essentielles Caratteristiche essenziali	Desempenho Desempeño Performance Prestazione	Especificações técnicas harmonizadas Especificaciones técnicas armonizadas Harmonized technical specifications Spécifications techniques harmonisées Specifiche tecniche armonizzate
---	---	---

Segurança contra incêndio Seguridad contra incendios Fire safety Sécurité incendie Sicurezza antincendio	OK. De acordo com relatório de ensaio De acuerdo com informe de la prueba According to the test report Selons le rapport d'essai Secondo i rapporti di prova CEE-0176/17-1	De acordo com os requisitos De acuerdo con los requisitos According to the requirements Selons les exigences Secondo i requisiti 4.2, 4.3, 4.7, 4.8, 4.10, 4.11, 4.15, 5.2, 5.5, 5.6, 5.9, 5.10, 6.11 (EN13229)
Emissão de produtos da combustão La emisión de productos de combustión Emission of combustion products Emission des produits de combustion Emissione dei prodotti di combustione	OK. Caudal térmico nominal Caudal térmico nominal Nominal heat output Le débit calorifique nominal Nominal heat output Flusso termico nominale – CO: 0,056%	Caudal térmico nominal Caudal térmico nominal Nominal heat output Le débit calorifique nominal Nominal heat output Flusso termico nominale – CO < 1,0%
Libertação de substâncias perigosas Emisión de sustancias peligrosas Release of dangerous substances Dégagement de substances Rilascio di sostanze pericolose	OK. De acordo com relatório de ensaio De acuerdo com informe de la prueba According to the test report Selons le rapport d'essai Secondo i rapporti di prova CEE-0176/17-1	De acordo com o Anexo ZA.1 (EN13229) De acuerdo con lo Anexo ZA.1 (EN13229) According to the Annex ZA.1 (EN13229) Selons le Annexe ZA.1 (EN13229) Secondo l'allegato ZA.1 (EN13229)
Temperatura de superfície Temperatura de la superficie Surface temperature La température de surface Temperatura superficiale	OK. De acordo com relatório de ensaio De acuerdo com informe de la prueba According to the test report Selons le rapport d'essai Secondo i rapporti di prova CEE-0176/17-1	De acordo com os requisitos De acuerdo con los requisitos According to the requirements Selons les exigences Secondo i requisiti 4.2, 4.13, 5.2, 5.3, 5.6, 5.10 (EN13229)
Segurança eléctrica Seguridad eléctrica Electrical safety Sécurité électrique Sicurezza elettrica	OK. De acordo com relatório de ensaio De acuerdo com informe de la prueba According to the test report Selons le rapport d'essai Secondo i rapporti di prova CEE-0176/17-1	De acordo com os requisitos De acuerdo con los requisitos According to the requirements Selons les exigences Secondo i requisitos 5.9 (EN13229)
Resistência mecânica Resistencia mecánica Mechanical strength résistance Resistenza meccanica	OK. De acordo com relatório de ensaio De acuerdo com informe de la prueba According to the test report Selons le rapport d'essai Secondo i rapporti di prova CEE-0176/17-1 A cada 10 m de conduta de fumos deve ser colocado um suporte de carga cada 10 m de la salida de humos se debe colocar un soporte de carga every 10 m of the flue should be placed a load support tous les 10 m de conduit de fumée doit être placé un support de charge ogni 10 m della canna fumaria deve essere posto un supporto di carico	De acordo com os requisitos De acuerdo con los requisitos According to the requirements Selons les exigences Secondo i requisitos 4.2, 4.3 (EN13229)
Rendimento energético Eficiencia energética Energy efficiency L'efficacité énergétique Efficienza energetica	OK. 80,4%	≥ 30% para potência térmica nominal de potencia térmica nominal for rated thermal input Pour puissance thermique nominale di potenza termica nominale

10. O desempenho do produto declarado nos pontos 1 e 2 é conforme com o desempenho declarado no ponto 9. A presente declaração de desempenho é emitida sob exclusiva responsabilidade do fabricante identificado no ponto 4. | El funcionamiento del producto se indica en los puntos 1 y 2 es compatible con las prestaciones declaradas en el punto 9. La presente declaración se expide bajo la exclusiva responsabilidad del fabricante identificado en lo punto 4. | Performance of the product stated in points 1 and 2 is consistent with the declared performance in point 9. This declaration of performance is issued under the sole responsibility of the manufacturer identified in point 4. | Les performances du produit indiqué dans les points 1 et 2 est compatible avec les performances declares au point 9. Cette déclaration de performance est établie sous la seule responsabilité du fabricant identifié dans le point 4. | Le prestazioni dei prodotti indicati ai punti 1 e 2 è conforme alla prestazione dichiarata al punto 9. Questa dichiarazione di prestazione è rilasciata sotto l'esclusiva responsabilità del fabbricante di cui al punto 4

Nome e cargo | Nombre y cargo | Name and title | Nom et titre | Nome e titolo

Belazaima do Chão, 16/07/2020

Nuno Sequeira (Director Geral | CEO)

**DECLARAÇÃO DE DESEMPENHO | DECLARACIÓN PRESTACIONES | DECLARATION OF PERFORMANCE | DÉCLARATION DE PERFORMANCE |
DICHIARAZIONE DELLE PRESTAZIONI**

Nº DD-048

1. Código de identificação único do produto-tipo | Código de identificación único del tipo de producto | Unique identification code of the product type | Le code d'identification unique du type de produit | Codice unico di identificazione del tipo di prodotto

E609 PRETO/NEGRO/BLACK/NOIR/NERO – EAN 05600990458901

E609 VITRO – EAN 05600990458956

2. Número do tipo, lote ou série do produto | Número de tipo, lote o serie del producto | Number of type, batch or serial product | Nombre de type, de lot ou de série du produit | Numero di tipo, di lotto, di serie del prodotto

3. Utilização prevista | Uso previsto | Intended use | Utilisation prévue | Destinazione d'uso

Aquecimento de edifícios de habitação | Calefacción de edificios residenciales | Heating of residential buildings | Chauffage de bâtiments résidentiels | Riscaldamento degli edifici residenziali

4. Nome, designação comercial registada e endereço de contacto do fabricante | Nombre, marca registrada y la dirección de contacto de lo fabricante | Name, registered trade name and contact address of the manufacturer | Nom, marque déposée et l'adresse de contact du fabricant | Nome, denominazione commerciale registrata e Indirizzo del costruttore

Solzaima, SA

Rua dos Outarelos, nº111

3750-362 Belazaima do Chão – Águeda – Portugal

5.Sistema de avaliação e verificação da regularidade do desempenho do produto | Sistema de evaluación y verificación de constancia de las prestaciones del produto | System of assessment and verification of constancy of the product | Système d'évaluation et de vérification de la Constance des performances du produit | Sistema di valutazione e verifica della costanza della prestazione del prodotto

Sistema 3

6.Norma Harmonizada | Estandár armonizado | Harmonized standard | Norme harmonisée | Standard armonizzata

EN 13229

7.Nome e número de identificação do organismo notificado | Nombre y número de identificación del organismo notificado | Name and identification number of the notified body | Nom et numéro d'identification de l'organisme notifié | Nome e numero di identificazione dell'organismo notificato

CEIS
NB: 1722

8.Relatório de ensaio | Informe de la prueba | Test report | Rapport d'essai | Rapporto di prova

CEE-0011/23-1
CEE-0054/23-1

9.Desempenho declarado | Desempeño declarado | Declared performance | Performance déclarée | Dichiarazione di prestazione

Características essenciais Características esenciales Essencial characteristics Caractéristiques essentielles Caratteristiche essenziali	Desempenho Desempeño Performance Prestazione	Especificações técnicas harmonizadas Especificaciones técnicas armonizadas Harmonized technical specifications Spécifications techniques harmonisées Specifiche tecniche armonizzate
Segurança contra incêndio Seguridad contra incendios Fire safety Sécurité incendie Sicurezza antincendio	OK. De acordo com relatório de ensaio De acuerdo com informe de la prueba According to the test report Selons le rapport d'essai Secondo i rapporto di prova CEE-0011/23-1 CEE-0054/23-1	De acordo com os requisitos De acuerdo con los requisitos According to the requirements Selons les exigences Secondo i requisiti 4.2, 4.3, 4.7, 4.8, 4.10, 4.11, 4.15, 5.2, 5.5, 5.6, 5.9, 5.10, 6.11 (EN13229)
Emissão de produtos da combustão La emisión de productos de combustión Emission of combustion products Emission des produits de combustion Emissione dei prodotti di combustione	OK. Caudal térmico nominal Caudal térmico nominale Nominal heat output Le débit calorifique nominal Nominal heat output Flusso termico nominale – CO < 0,091%	Caudal térmico nominal Caudal térmico nominale Nominal heat output Le débit calorifique nominal Nominal heat output Flusso termico nominale – CO < 1,0%
Libertação de substâncias perigosas Emisión de sustancias peligrosas Release of dangerous substances Dégagement de substances Rilascio di sostanze pericolose	OK. De acordo com relatório de ensaio De acuerdo com informe de la prueba According to the test report Selons le rapport d'essai Secondo i rapporto di prova CEE-0011/23-1 CEE-0054/23-1	De acordo com o Anexo ZA.1 (EN13229) De acuerdo con lo Anexo ZA.1 (EN13229) According to the Annex ZA.1 (EN13229) Selons le Annexe ZA.1 (EN13229) Secondo l'allegato ZA.1 (EN13229)
Temperatura de superfície Temperatura de la superficie Surface temperature La température de surface Temperatura superficiale	OK. De acordo com relatório de ensaio De acuerdo com informe de la prueba According to the test report Selons le rapport d'essai Secondo i rapporto di prova CEE-0011/23-1 CEE-0054/23-1	De acordo com os requisitos De acuerdo con los requisitos According to the requirements Selons les exigences Secondo i requisiti 4.2, 4.13, 5.2, 5.3, 5.6, 5.10 (EN13229)
Segurança eléctrica Seguridad eléctrica Electrical safety Sécurité électrique Sicurezza elettrica	OK. De acordo com relatório de ensaio De acuerdo com informe de la prueba According to the test report Selons le rapport d'essai Secondo i rapporto di prova CEE-0011/23-1 CEE-0054/23-1	De acordo com os requisitos De acuerdo con los requisitos According to the requirements Selons les exigences Secondo i requisiti 5.9 (EN13229)
Resistência mecânica Resistencia mecánica Mechanical strength résistance Resistenza meccanica	OK. De acordo com relatório de ensaio De acuerdo com informe de la prueba According to the test report Selons le rapport d'essai Secondo i rapporto di prova CEE-0011/23-1 CEE-0054/23-1 A cada 10 m de conduta de fumos deve ser colocado um suporte de carga cada 10 m de la salida de humos se debe colocar un soporte de carga every 10 m of the flue should be placed a load support tous les 10 m de conduit de fumée doit être placé un support de charge ogni 10 m della canna fumaria deve essere posto un supporto di carico	De acordo com os requisitos De acuerdo con los requisitos According to the requirements Selons les exigences Secondo i requisitos 4.2, 4.3 (EN13229)
Rendimento energético Eficiencia energética Energy efficiency L'efficacité énergétique Efficienza energetica	OK. 80,9%	≥ 30% para potência térmica nominal de potencia térmica nominal for rated thermal input Pour puissance thermique nominale di potenza termica nominale

10. O desempenho do produto declarado nos pontos 1 e 2 é conforme com o desempenho declarado no ponto 9. A presente declaração de desempenho é emitida sob exclusiva responsabilidade do fabricante identificado no ponto 4. | El funcionamiento del producto se indica en los puntos 1 y 2 es compatible con las prestaciones declaradas en el punto 9. La presente declaración se expide bajo la exclusiva responsabilidad del fabricante identificado en lo punto 4. | Performance of the product stated in points 1 and 2 is consistent with the declared performance in point 9. This declaration of performance is issued under the sole responsibility of the manufacturer identified in point 4. | Les performances du produit indiqué dans les points 1 et 2 est compatible avec les performances declares au point 9. Cette déclaration de performance est établie sous la seule responsabilité du fabricant identifié dans le point 4. | Le prestazioni dei prodotti indicati ai punti 1 e 2 è conforme alla prestazione dichiarata al punto 9. Questa dichiarazione di prestazione è rilasciata sotto l'esclusiva responsabilità del fabbricante di cui al punto 4

Nome e cargo | Nombre y cargo | Name and title | Nom et titre | Nome e titolo

Belazaima do Chão, 29/06/2023

Nuno Sequeira (Director Geral | CEO)

**DECLARAÇÃO DE DESEMPENHO | DECLARACIÓN PRESTACIONES | DECLARATION OF PERFORMANCE | DÉCLARATION DE PERFORMANCE |
DICHIARAZIONE DELLE PRESTAZIONI**

Nº DD-049

1. Código de identificação único do produto-tipo | Código de identificación único del tipo de producto | Unique identification code of the product type | Le code d'identification unique du type de produit | Codice unico di identificazione del tipo di prodotto

E609H PRETO/NEGRO/BLACK/NOIR/NERO – EAN 05600990458895

E609H VITRO – EAN 05600990458949

2. Número do tipo, lote ou série do produto | Número de tipo, lote o serie del producto | Number of type, batch or serial product | Nombre de type, de lot ou de série du produit | Numero di tipo, di lotto, di serie del prodotto

3. Utilização prevista | Uso previsto | Intended use | Utilisation prévue | Destinazione d'uso

Aquecimento de edifícios de habitação | Calefacción de edificios residenciales | Heating of residential buildings | Chauffage de bâtiments résidentiels | Riscaldamento degli edifici residenziali

4. Nome, designação comercial registada e endereço de contacto do fabricante | Nombre, marca registrada y la dirección de contacto de lo fabricante | Name, registered trade name and contact address of the manufacturer | Nom, marque déposée et l'adresse de contact du fabricant | Nome, denominazione commerciale registrata e Indirizzo del costruttore

Solzaima, SA

Rua dos Outarelos, nº111

3750-362 Belazaima do Chão – Águeda – Portugal

5. Sistema de avaliação e verificação da regularidade do desempenho do produto | Sistema de evaluación y verificación de constancia de las prestaciones del producto | System of assessment and verification of constancy of the product | Système d'évaluation et de vérification de la Constance des performances du produit | Sistema di valutazione e verifica della costanza della prestazione del prodotto

Sistema 3

6. Norma Harmonizada | Estandár armonizado | Harmonized standard | Norme harmonisée | Standard armonizzata

EN 13229

7. Nome e número de identificação do organismo notificado | Nombre y número de identificación del organismo notificado | Name and identification number of the notified body | Nom et numéro d'identification de l'organisme notifié | Nome e numero di identificazione dell'organismo notificato

CEIS

NB: 1722

8. Relatório de ensaio | Informe de la prueba | Test report | Rapport d'essai | Rapporto di prova

CEE-0011/23-1

CEE-0054/23-1

9. Desempenho declarado | Desempeño declarado | Declared performance | Performance déclarée | Dichiarazione di prestazione

Características essenciais Características esenciales Essencial characteristics Caractéristiques essentielles Caratteristiche essenziali	Desempenho Desempeño Performance Prestazione	Especificações técnicas harmonizadas Especificaciones técnicas armonizadas Harmonized technical specifications Spécifications techniques harmonisées Specifiche tecniche armonizzate
Segurança contra incêndio Seguridad contra incendios Fire safety Sécurité incendie Sicurezza antincendio	OK. De acordo com relatório de ensaio De acuerdo con informe de la prueba According to the test report Selon le rapport d'essai Secondo i rapporti di prova CEE-0011/23-1 CEE-0054/23-1	De acordo com os requisitos De acuerdo con los requisitos According to the requirements Selon les exigences Secondo i requisiti 4.2, 4.3, 4.7, 4.8, 4.10, 4.11, 4.15, 5.2, 5.5, 5.6, 5.9, 5.10, 6.11 (EN13229)
Emissão de produtos da combustão La emisión de productos de combustión Emission of combustion products Emission des	OK. Caudal térmico nominal Caudal térmico nominal Nominal heat output Le débit calorifique	Caudal térmico nominal Caudal térmico nominal Nominal heat output Le débit calorifique nominal

produits de combustion Emissione dei prodotti di combustione	nominal Nominal heat output Flusso termico nominale – CO: 0,091%	Nominal heat output Flusso termico nominale – CO < 1,0%
Libertação de substâncias perigosas Emisión de sustancias peligrosas Release of dangerous substances Dégagement de substances Rilascio di sostanze pericolose	OK. De acordo com relatório de ensaio De acuerdo com informe de la prueba According to the test report Selons le rapport d'essai Secondo i rapporti di prova CEE-0011/23-1 CEE-0054/23-1	De acordo com o Anexo ZA.1 (EN13229) De acuerdo con lo Anexo ZA.1 (EN13229) According to the Annex ZA.1 (EN13229) Selons le Annexe ZA.1 (EN13229) Secondo l'allegato ZA.1 (EN13229)
Temperatura de superfície Temperatura de la superficie Surface temperature La température de surface Temperatura superficiale	OK. De acordo com relatório de ensaio De acuerdo com informe de la prueba According to the test report Selons le rapport d'essai Secondo i rapporti di prova CEE-0011/23-1 CEE-0054/23-1	De acordo com os requisitos De acuerdo con los requisitos According to the requirements Selons les exigences Secondo i requisiti 4.2, 4.13, 5.2, 5.3, 5.6, 5.10 (EN13229)
Segurança eléctrica Seguridad eléctrica Electrical safety Sécurité électrique Sicurezza elettrica	OK. De acordo com relatório de ensaio De acuerdo com informe de la prueba According to the test report Selons le rapport d'essai Secondo i rapporti di prova CEE-0011/23-1 CEE-0054/23-1	De acordo com os requisitos De acuerdo con los requisitos According to the requirements Selons les exigences Secondo i requisiti 5.9 (EN13229)
Resistência mecânica Resistencia mecánica Mechanical strength résistance Resistenza meccanica	OK. De acordo com relatório de ensaio De acuerdo com informe de la prueba According to the test report Selons le rapport d'essai Secondo i rapporti di prova CEE-0011/23-1 CEE-0054/23-1 A cada 10 m de conduta de fumos deve ser colocado um suporte de carga cada 10 m de la salida de humos se debe colocar un soporte de carga every 10 m of the flue should be placed a load support tous les 10 m de conduit de fumée doit être placé un support de charge ogni 10 m della canna fumaria deve essere posto un supporto di carico	De acordo com os requisitos De acuerdo con los requisitos According to the requirements Selons les exigences Secondo i requisiti 4.2, 4.3 (EN13229)
Rendimento energético Eficiencia energética Energy efficiency L'efficacité énergétique Efficienza energetica	OK. 80,9%	≥ 30% para potência térmica nominal de potencia térmica nominal for rated thermal input Pour puissance thermique nominale di potenza termica nominale

10. O desempenho do produto declarado nos pontos 1 e 2 é conforme com o desempenho declarado no ponto 9. A presente declaração de desempenho é emitida sob exclusiva responsabilidade do fabricante identificado no ponto 4. | El funcionamiento del producto se indica en los puntos 1 y 2 es compatible con las prestaciones declaradas en el punto 9. La presente declaración se expide bajo la exclusiva responsabilidad del fabricante identificado en lo punto 4. | Performance of the product stated in points 1 and 2 is consistent with the declared performance in point 9. This declaration of performance is issued under the sole responsibility of the manufacturer identified in point 4. | Les performances du produit indiqué dans les points 1 et 2 est compatible avec les performances declares au point 9. Cette déclaration de performance est établie sous la seule responsabilité du fabricant identifié dans le point 4. | Le prestazioni dei prodotti indicati ai punti 1 e 2 è conforme alla prestazione dichiarata al punto 9. Questa dichiarazione di prestazione è rilasciata sotto l'esclusiva responsabilità del fabbricante di cui al punto 4

Nome e cargo | Nombre y cargo | Name and title | Nom et titre | Nome e titolo

Belazaima do Chão, 29/06/2023

Nuno Sequeira (Director Geral | CEO)

**DECLARAÇÃO DE DESEMPENHO | DECLARACIÓN PRESTACIONES | DECLARATION OF PERFORMANCE | DÉCLARATION DE PERFORMANCE |
DICHIARAZIONE DELLE PRESTAZIONI**

Nº DD-050

1. Código de identificação único do produto-tipo | Código de identificación único del tipo de producto | Unique identification code of the product type | Le code d'identification unique du type de produit | Codice unico di identificazione del tipo di prodotto

E709 PRETO/NEGRO/BLACK/NOIR/NERO – EAN 05600990458918
E709 VITRO – EAN 05600990458963

2. Número do tipo, lote ou série do produto | Número de tipo, lote o serie del producto | Number of type, batch or serial product | Nombre de type, de lot ou de série du produit | Numero di tipo, di lotto, di serie del prodotto

3. Utilização prevista | Uso previsto | Intended use | Utilisation prévue | Destinazione d'uso

Aquecimento de edifícios de habitação | Calefacción de edificios residenciales | Heating of residential buildings | Chauffage de bâtiments résidentiels | Riscaldamento degli edifici residenziali

4. Nome, designação comercial registada e endereço de contacto do fabricante | Nombre, marca registrada y la dirección de contacto de lo fabricante | Name, registered trade name and contact address of the manufacturer | Nom, marque déposée et l'adresse de contact du fabricant | Nome, denominazione commerciale registrata e Indirizzo del costruttore

Solzaima, SA
Rua dos Outarelos, nº111
3750-362 Belazaima do Chão – Águeda – Portugal

5. Sistema de avaliação e verificação da regularidade do desempenho do produto | Sistema de evaluación y verificación de constancia de las prestaciones del prodoto | System of assessment and verification of constancy of the product | Système d'évaluation et de vérification de la Constance des performances du produit | Sistema di valutazione e verifica della costanza della prestazione del prodotto

Sistema 3

6. Norma Harmonizada | Estandár armonizado | Harmonized standard | Norme harmoisée | Standard armonizzata

EN 13229

7.Nome e número de identificação do organismo notificado | Nombre y número de identificación del organismo notificado | Name and identification number of the notified body | Nom et numéro d'identification de l'organisme notifié | Nome e numero di identificazione dell'organismo notificato

CEIS
NB: 1722

8.Relatório de ensaio | Informe de la prueba | Test report | Rapport d'essai | Rapporto di prova

CEE-0011/23-1
CEE-0054/23-1

9.Desempenho declarado | Desempeño declarado | Declared performance | Performance déclarée | Dichiarazione di prestazione

Características essenciais Características esenciales Essencial characteristics Caractéristiques essentielles Caratteristiche essenziali	Desempenho Desempeño Performance Prestazione	Especificações técnicas harmonizadas Especificaciones técnicas armonizadas Harmonized technical specifications Spécifications techniques harmonisées Specifiche tecniche armonizzate
Segurança contra incêndio Seguridad contra incendios Fire safety Sécurité incendie Sicurezza antincendio	OK. De acordo com relatório de ensaio De acuerdo com informe de la prueba According to the test report Selons le rapport d'essai Secondo i rapporto di prova CEE-0011/23-1 CEE-0054/23-1	De acordo com os requisitos De acuerdo con los requisitos According to the requirements Selons les exigences Secondo i requisiti 4.2, 4.3, 4.7, 4.8, 4.10, 4.11, 4.15, 5.2, 5.5, 5.6, 5.9, 5.10, 6.11 (EN13229)
Emissão de produtos da combustão La emisión de productos de combustión Emission of combustion products Emission des produits de combustion Emissione dei prodotti di combustione	OK. Caudal térmico nominal Caudal térmico nominal Nominal heat output Le débit calorifique nominal Nominal heat output Flusso termico nominale – CO: 0,094%	Caudal térmico nominal Caudal térmico nominal Nominal heat output Le débit calorifique nominal Nominal heat output Flusso termico nominale – CO < 1,0%
Libertação de substâncias perigosas Emisión de sustancias peligrosas Release of dangerous substances Dégagement de substances Rilascio di sostanze pericolose	OK. De acordo com relatório de ensaio De acuerdo com informe de la prueba According to the test report Selons le rapport d'essai Secondo i rapporto di prova CEE-0011/23-1 CEE-0054/23-1	De acordo com o Anexo ZA.1 (EN13229) De acuerdo con lo Anexo ZA.1 (EN13229) According to the Annex ZA.1 (EN13229) Selons le Annexe ZA.1 (EN13229) Secondo l'allegato ZA.1 (EN13229)
Temperatura de superfície Temperatura de la superficie Surface temperature La température de surface Temperatura superficiale	OK. De acordo com relatório de ensaio De acuerdo com informe de la prueba According to the test report Selons le rapport d'essai Secondo i rapporto di prova CEE-0011/23-1 CEE-0054/23-1	De acordo com os requisitos De acuerdo con los requisitos According to the requirements Selons les exigences Secondo i requisiti 4.2, 4.13, 5.2, 5.3, 5.6, 5.10 (EN13229)
Segurança eléctrica Seguridad eléctrica Electrical safety Sécurité électrique Sicurezza elettrica	OK. De acordo com relatório de ensaio De acuerdo com informe de la prueba According to the test report Selons le rapport d'essai Secondo i rapporto di prova CEE-0011/23-1 CEE-0054/23-1	De acordo com os requisitos De acuerdo con los requisitos According to the requirements Selons les exigences Secondo i requisiti 5.9 (EN13229)
Resistência mecânica Resistencia mecánica Mechanical strength résistance Resistenza meccanica	OK. De acordo com relatório de ensaio De acuerdo com informe de la prueba According to the test report Selons le rapport d'essai Secondo i rapporto di prova CEE-0011/23-1 CEE-0054/23-1 A cada 10 m de conduta de fumos deve ser colocado um suporte de carga cada 10 m de la salida de humos se debe colocar un soporte de carga every 10 m of the flue should be placed a load support tous les 10 m de conduit de fumée doit être placé un support de charge ogni 10 m della canna fumaria deve essere posto un supporto di carico	De acordo com os requisitos De acuerdo con los requisitos According to the requirements Selons les exigences Secondo i requisitos 4.2, 4.3 (EN13229)
Rendimento energético Eficiencia energética Energy efficiency L'efficacité énergétique Efficienza energetica	OK. 80,8%	≥ 30% para potência térmica nominal de potencia térmica nominal for rated thermal input Pour puissance thermique nominale di potenza termica nominale

10. O desempenho do produto declarado nos pontos 1 e 2 é conforme com o desempenho declarado no ponto 9. A presente declaração de desempenho é emitida sob exclusiva responsabilidade do fabricante identificado no ponto 4. | El funcionamiento del producto se indica en los puntos 1 y 2 es compatible con las prestaciones declaradas en el punto 9. La presente declaración se expide bajo la exclusiva responsabilidad del fabricante identificado en lo punto 4. | Performance of the product stated in points 1 and 2 is consistent with the declared performance in point 9. This declaration of performance is issued under the sole responsibility of the manufacturer identified in point 4. | Les performances du produit indiqué dans les points 1 et 2 est compatible avec les performances declares au point 9. Cette déclaration de performance est établie sous la seule responsabilité du fabricant identifié dans le point 4. | Le prestazioni dei prodotti indicati ai punti 1 e 2

è conforme alla prestazione dichiarata al punto 9. Questa dichiarazione di prestazione è rilasciata sotto l'esclusiva responsabilità del fabbricante di cui al punto 4

Nome e cargo | Nombre y cargo | Name and title | Nom et titre | Nome e titolo

Belazaima do Chão, 29/06/2023

Nuno Sequeira (Director Geral | CEO)

**DECLARAÇÃO DE DESEMPENHO | DECLARACIÓN PRESTACIONES | DECLARATION OF PERFORMANCE | DÉCLARATION DE PERFORMANCE |
DICHIARAZIONE DELLE PRESTAZIONI**

Nº DD-051

1. Código de identificação único do produto-tipo | Código de identificación único del tipo de producto | Unique identification code of the product type | Le code d'identification unique du type de produit | Codice unico di identificazione del tipo di prodotto

E809 PRETO/NEGRO/BLACK/NOIR/NERO – EAN 05600990458925

E809 VITRO – EAN 05600990458970

2. Número do tipo, lote ou série do produto | Número de tipo, lote o serie del producto | Number of type, batch or serial product | Nombre de type, de lot ou de série du produit | Numero di tipo, di lotto, di serie del prodotto

3. Utilização prevista | Uso previsto | Intended use | Utilisation prévue | Destinazione d'uso

Aquecimento de edifícios de habitação | Calefacción de edificios residenciales | Heating of residential buildings | Chauffage de bâtiments résidentiels | Riscaldamento degli edifici residenziali

4. Nome, designação comercial registada e endereço de contacto do fabricante | Nombre, marca registrada y la dirección de contacto de lo fabricante | Name, registered trade name and contact address of the manufacturer | Nom, marque déposée et l'adresse de contact du fabricant | Nome, denominazione commerciale registrata e Indirizzo del costruttore

Solzaima, SA

Rua dos Outarelos, n°111

3750-362 Belazaima do Chão – Águeda – Portugal

5. Sistema de avaliação e verificação da regularidade do desempenho do produto | Sistema de evaluación y verificación de constancia de las prestaciones del prodoto | System of assessment and verification of constancy of the product | Système d'évaluation et de vérification de la Constance des performances du produit | Sistema di valutazione e verifica della costanza della prestazione del prodotto

Sistema 3

6. Norma Harmonizada | Estandár armonizado | Harmonized standard | Norme harmonisée | Standard armonizzata

EN 13229

7. Nome e número de identificação do organismo notificado | Nombre y número de identificación del organismo notificado | Name and identification number of the notified body | Nom et numéro d'identification de l'organisme notifié | Nome e numero di identificazione dell'organismo notificato

CEIS

NB: 1722

8. Relatório de ensaio | Informe de la prueba | Test report | Rapport d'essai | Rapporto di prova

CEE-0011/23-1

CEE-0054/23-1

9. Desempenho declarado | Desempeño declarado | Declared performance | Performance déclarée | Dichiarazione di prestazione

Características essenciais Características esenciales Essencial characteristics Caractéristiques essentielles Caratteristiche essenziali	Desempenho Desempeño Performance Prestazione	Especificações técnicas harmonizadas Especificaciones técnicas armonizadas Harmonized technical specifications Spécifications techniques harmonisées Specifiche tecniche armonizzate
Segurança contra incêndio Seguridad contra incendios Fire safety Sécurité incendie Sicurezza antincendio	OK. De acordo com relatório de ensaio De acuerdo com informe de la prueba According to the test report Selons le rapport d'essai Secondo i rapporto di prova CEE-0011/23-1 CEE-0054/23-1	De acordo com os requisitos De acuerdo con los requisitos According to the requirements Selons les exigences Secondo i requisiti 4.2, 4.3, 4.7, 4.8, 4.10, 4.11, 4.15, 5.2, 5.5, 5.6, 5.9, 5.10, 6.11 (EN13229)
Emissão de produtos da combustão La emisión de productos de combustión Emission of combustion products Emission des produits de combustion Emissione dei prodotti di combustione	OK. Caudal térmico nominal Caudal térmico nominal Nominal heat output Le débit calorifique nominal Nominal heat output Flusso termico nominale – CO: 0,097%	Caudal térmico nominal Caudal térmico nominale Nominal heat output Le débit calorifique nominal Nominal heat output Flusso termico nominale – CO < 1,0%
Libertação de substâncias perigosas Emisión de sustancias peligrosas Release of dangerous substances Dégagement de substances Rilascio di sostanze pericolose	OK. De acordo com relatório de ensaio De acuerdo com informe de la prueba According to the test report Selons le rapport d'essai Secondo i rapporto di prova CEE-0011/23-1 CEE-0054/23-1	De acordo com o Anexo ZA.1 (EN13229) De acuerdo con lo Anexo ZA.1 (EN13229) According to the Annex ZA.1 (EN13229) Selons le Annexe ZA.1 (EN13229) Secondo l'allegato ZA.1 (EN13229)
Temperatura de superfície Temperatura de la superficie Surface temperature La température de surface Temperatura superficiale	OK. De acordo com relatório de ensaio De acuerdo com informe de la prueba According to the test report Selons le rapport d'essai Secondo i rapporto di prova CEE-0011/23-1 CEE-0054/23-1	De acordo com os requisitos De acuerdo con los requisitos According to the requirements Selons les exigences Secondo i requisiti 4.2, 4.13, 5.2, 5.3, 5.6, 5.10 (EN13229)

Segurança eléctrica Seguridad eléctrica Electrical safety Sécurité électrique sicurezza elettrica	OK. De acordo com relatório de ensaio De acuerdo com informe de la prueba According to the test report Selons le rapport d'essai Secondo i rapporto di prova CEE-0011/23-1 CEE-0054/23-1	De acordo com os requisitos De acuerdo con los requisitos According to the requirements Selons les exigences Secondo i requisiti 5.9 (EN13229)
Resistência mecânica Resistencia mecánica Mechanical strength résistance Resistenza meccanica	OK. De acordo com relatório de ensaio De acuerdo com informe de la prueba According to the test report Selons le rapport d'essai Secondo i rapporto di prova CEE-0011/23-1 CEE-0054/23-1 A cada 10 m de conduta de fumos deve ser colocado um suporte de carga cada 10 m de la salida de humos se debe colocar un soporte de carga every 10 m of the flue should be placed a load support tous les 10 m de conduit de fumée doit être placé un support de charge ogni 10 m della canna fumaria deve essere posto un supporto di carico	De acordo com os requisitos De acuerdo con los requisitos According to the requirements Selons les exigences Secondo i requisiti 4.2, 4.3 (EN13229)
Rendimento energético Eficiencia energética Energy efficiency L'efficacité énergétique Efficienza energetica	OK. 80,6%	≥ 30% para potência térmica nominal de potencia térmica nominal for rated thermal input Pour puissance thermique nominale di potenza termica nominale

10. O desempenho do produto declarado nos pontos 1 e 2 é conforme com o desempenho declarado no ponto 9. A presente declaração de desempenho é emitida sob exclusiva responsabilidade do fabricante identificado no ponto 4. | El funcionamiento del producto se indica en los puntos 1 y 2 es compatible con las prestaciones declaradas en el punto 9. La presente declaración se expide bajo la exclusiva responsabilidad del fabricante identificado en lo punto 4. | Performance of the product stated in points 1 and 2 is consistent with the declared performance in point 9. This declaration of performance is issued under the sole responsibility of the manufacturer identified in point 4. | Les performances du produit indiqué dans les points 1 et 2 est compatible avec les performances declares au point 9. Cette déclaration de performance est établie sous la seule responsabilité du fabricant identifié dans le point 4. | Le prestazioni dei prodotti indicati ai punti 1 e 2 è conforme alla prestazione dichiarata al punto 9. Questa dichiarazione di prestazione è rilasciata sotto l'esclusiva responsabilità del fabbricante di cui al punto 4

Nome e cargo | Nombre y cargo | Name and title | Nom et titre | Nome e titolo

Belazaima do Chão, 29/06/2023

Nuno Sequeira (Director Geral | CEO)

**DECLARAÇÃO DE DESEMPENHO | DECLARACIÓN PRESTACIONES | DECLARATION OF PERFORMANCE | DÉCLARATION DE PERFORMANCE |
DICHIARAZIONE DELLE PRESTAZIONI**

Nº DD-052

1. Código de identificação único do produto-tipo | Código de identificación único del tipo de producto | Unique identification code of the product type | Le code d'identification unique du type de produit | Codice unico di identificazione del tipo di prodotto

E909 PRETO/NEGRO/BLACK/NOIR/NERO – EAN 05600990458697

E909 VITRO – EAN 05600990472112

2. Número do tipo, lote ou série do produto | Número de tipo, lote o serie del producto | Number of type, batch or serial product | Nombre de type, de lot ou de série du produit | Numero di tipo, di lotto, di serie del prodotto

3. Utilização prevista | Uso previsto | Intended use | Utilisation prévue | Destinazione d'uso

Aquecimento de edificios de habitação | Calefacción de edificios residenciales | Heating of residential buildings | Chauffage de bati-
ments résidentiels | Riscaldamento degli edifici residenziali

4. Nome, designação comercial registada e endereço de contacto do fabricante | Nombre, marca registrada y la dirección de contacto de lo fabricante | Name, registered trade name and contact address of the manufacturer | Nom, marque déposée et l'adresse de contact du fabricant | Nome, denominazione commerciale registrata e Indirizzo del costruttore

Solzaima, SA

Rua dos Outarelos, nº111

3750-362 Belazaima do Chão – Águeda – Portugal

5. Sistema de avaliação e verificação da regularidade do desempenho do produto | Sistema de evaluación y verificación de constancia de las prestaciones del prodoto | System of assessment and verification of constancy of the product | Système d'évaluation et de vérification de la Constance des performances du produit | Sistema di valutazione e verifica della costanza della prestazione del prodotto

Sistema 3

6. Norma Harmonizada | Estandár armonizado | Harmonized standard | Norme harmonisée | Standard armonizzata

EN 13229

7. Nome e número de identificação do organismo notificado | Nombre y número de identificación del organismo notificado | Name and identification number of the notified body | Nom et numéro d'identification de l'organisme notifié | Nome e numero di identificazione dell'organismo notificato

CEIS

NB: 1722

CEE-0054/23-1

9. Desempenho declarado | Desempeño declarado | Declared performance | Performance déclarée | Dichiarazione di prestazione

Características essenciais Características esenciales Essencial characteristics Caractéristiques essentielles Caratteristiche essenziali	Desempenho Desempeño Performance Prestazione	Especificações técnicas harmonizadas Especificaciones técnicas armonizadas Harmonized technical specifications Spécifications techniques harmonisées Specifiche tecniche armonizzate
Segurança contra incêndio Seguridad contra incendios Fire safety Sécurité incendie Sicurezza antincendio	OK. De acordo com relatório de ensaio De acuerdo con informe de la prueba According to the test report Selons le rapport d'essai Secondo i rapporto di prova CEE-0054/23-1	De acordo com os requisitos De acuerdo con los requisitos According to the requirements Selons les exigences Secondo i requisiti 4.2, 4.3, 4.7, 4.8, 4.10, 4.11, 4.15, 5.2, 5.5, 5.6, 5.9, 5.10, 6.11 (EN13229)
Emissão de produtos da combustão La emisión de productos de combustión Emission of combustion products Emission des produits de combustion Emissione dei prodotti di combustione	OK. Caudal térmico nominal Caudal térmico nominal Nominal heat output Le débit calorifique nominal Nominal heat output Flusso termico nominale – CO: 0,1%	Caudal térmico nominal Caudal térmico nominal Nominal heat output Le débit calorifique nominal Nominal heat output Flusso termico nominale – CO < 1,0%
Libertação de substâncias perigosas Emisión de sustancias peligrosas Release of dangerous substances Dégagement de substances Rilascio di sostanze pericolose	OK. De acordo com relatório de ensaio De acuerdo con informe de la prueba According to the test report Selons le rapport d'essai Secondo i rapporto di prova CEE-0054/23-1	De acordo com o Anexo ZA.1 (EN13229) De acuerdo con lo Anexo ZA.1 (EN13229) According to the Annex ZA.1 (EN13229) Selons le Annexe ZA.1 (EN13229) Secondo l'allegato ZA.1 (EN13229)
Temperatura de superfície Temperatura de la superficie Surface temperature La température de surface Temperatura superficiale	OK. De acordo com relatório de ensaio De acuerdo con informe de la prueba According to the test report Selons le rapport d'essai Secondo i rapporto di prova CEE-0054/23-1	De acordo com os requisitos De acuerdo con los requisitos According to the requirements Selons les exigences Secondo i requisiti 4.2, 4.13, 5.2, 5.3, 5.6, 5.10 (EN13229)
Segurança eléctrica Seguridad eléctrica Electrical safety Sécurité électrique Sicurezza elettrica	OK. De acordo com relatório de ensaio De acuerdo con informe de la prueba According to the test report Selons le rapport d'essai Secondo i rapporto di prova CEE-0054/23-1	De acordo com os requisitos De acuerdo con los requisitos According to the requirements Selons les exigences Secondo i requisiti 5.9 (EN13229)
Resistência mecânica Resistencia mecánica Mechanical strength résistance Resistenza meccanica	OK. De acordo com relatório de ensaio De acuerdo con informe de la prueba According to the test report Selons le rapport d'essai Secondo i rapporto di prova CEE-0054/23-1 A cada 10 m de conduta de fumos deve ser colocado um suporte de carga cada 10 m de la salida de humos se debe colocar un soporte de carga every 10 m of the flue should be placed a load support tous les 10 m de conduit de fumée doit être placé un support de charge ogni 10 m della canna fumaria deve essere posto un supporto di carico	De acordo com os requisitos De acuerdo con los requisitos According to the requirements Selons les exigences Secondo i requisitos 4.2, 4.3 (EN13229)
Rendimento energético Eficiencia energética Energy efficiency L'efficacité énergétique Efficienza energetica	OK. 80,4%	≥ 30% para potência térmica nominal de potencia térmica nominal for rated thermal input Pour puissance thermique nominale di potenza termica nominale

10. O desempenho do produto declarado nos pontos 1 e 2 é conforme com o desempenho declarado no ponto 9. A presente declaração de desempenho é emitida sob exclusiva responsabilidade do fabricante identificado no ponto 4. | El funcionamiento del producto se indica en los puntos 1 y 2 es compatible con las prestaciones declaradas en el punto 9. La presente declaración se expide bajo la exclusiva responsabilidad del fabricante identificado en lo punto 4. | Performance of the product stated in points 1 and 2 is consistent with the declared performance in point 9. This declaration of performance is issued under the sole responsibility of the manufacturer identified in point 4. | Les performances du produit indiqué dans les points 1 et 2 est compatible avec les performances declares au point 9. Cette déclaration de performance est établie sous la seule responsabilité du fabricant identifié dans le point 4. | Le prestazioni dei prodotti indicati ai punti 1 e 2 è conforme alla prestazione dichiarata al punto 9. Questa dichiarazione di prestazione è rilasciata sotto l'esclusiva responsabilità del fabbricante di cui al punto 4

Nome e cargo | Nombre y cargo | Name and title | Nom et titre | Nome e titolo

Belazaima do Chão, 29/06/2023

Nuno Sequeira (Director Geral | CEO)



FOGO MONTANHA