



FOGO MONTANHA

Manual de Instruções

Português

Inseríveis a *Pellets*

Modelos

Square D 9 kW

Square V 9 kW

Índice

1. Aspetos importantes	3
2. Características	4
3. Combustível	5
4. Instalação de condutas e sistemas de exaustão de fumos	6
4.1 Instalação sem chaminé	6
4.2 Instalação com chaminé	9
5. Embalagem	10
5.1 Desembalagem do Inserível	10
6. Segurança	12
7. Instalação do inserível a <i>pellets</i>	14
7.1 Instalação e fixação inserível tipo Square 9 kW	14
7.2 Instalação inserível tipo Square D 9 kW	18
7.3 Instalação inserível tipo Square V 9 kW	19
7.4 Instalação sonda de temperatura	24
7.5 Instalação grelha de ventilação	24
7.6 Instalação de mesa auxiliar	26
7.7 Instalação de Moldura	30
8. Abastecer o depósito de <i>pellets</i>	32
8.1 Inserível com reabastecimento por gaveta de carga	32
8.2 Inserível com reabastecimento por carga superior	32
9. Comando e display	34
10. Comando e display – Eletrónica Columbus	36
11. Ativação	37
12. Desativação	38
13. Recomendações na utilização do inserível a <i>pellets</i>	38
14. Limpeza e manutenção	40
14.1 Limpeza diária – Cesto de queima, grelha e cesto de cinzas	40
14.2 Limpeza do vidro	41
14.3 Limpeza adicional	42
14.4 Revisão após um longo período de inatividade	47
14.5 Etiqueta guia de manutenção	48
15. Display Interno	49
15.1 Menu cliente	50
15.2 Submenu	55
16. Anomalias	60
17. Lista Alarmes / avarias / recomendações	61
18. Display Interno – Eletrónica Columbus	64
19. Display Externo	66
19.1 Menu Definições	67

19.1.1	Menu Definições – Idioma	67
19.1.2	Menu Definições – Data e Hora	69
19.1.3	Menu Definições – Restantes opções	71
19.2	Menu Geral	73
19.2.1	Menu Geral – Menu Potência	73
19.2.2	Menu Geral – Menu Service	76
19.2.3	Menu Geral – Menu Termostatos	81
19.2.4	Menu Geral – Menu Crono	82
20.	Lista Alarmes / avarias / recomendações	87
21.	Instalação opcional de segurança – Kit de ligação UPS	89
22.	Para sua segurança recordamos que	89
23.	Fim de vida de um inserível a <i>pellets</i>	90
24.	Sustentabilidade.....	91
25.	Garantia	92
25.1	Condições específicas do modelo	92
25.2	Condições gerais de garantia	92
26.	Anexos.....	98
27.	Declarações de desempenho.....	104

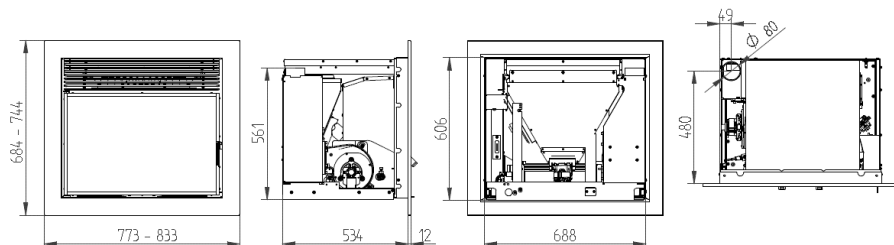
1. Aspetos importantes

- Obrigado por ter adquirido um equipamento Fogo Montanha.
- O fabricante dos recuperadores Fogo Montanha, declara por sua responsabilidade que todos os modelos fabricados estão em conformidade com as exigências gerais de segurança. Esta declaração deixa de ser válida se houver alterações ao produto sem a devida autorização escrita do fabricante.
- Por favor leia com atenção as instruções antes de proceder à instalação, utilização e manutenção do equipamento e guarde-o para futuras referências.
- O manual de instruções é parte integrante do produto. Assegure-se que esteja sempre perto do aparelho.
- Todos os produtos cumprem os requisitos da Diretiva dos Produtos de construção (Reg. UE nº305/2011), estando homologados com a marca de conformidade CE. Este produto foi construído segundo as Normas EN 14785:2008.
- A instalação deve ser realizada apenas por pessoas autorizadas, que deverão entregar ao comprador uma declaração de conformidade da instalação e que serão totalmente responsáveis pela instalação definitiva, e conseqüentemente, pelo bom funcionamento do produto. A Fogo Montanha não se responsabiliza por quaisquer danos no equipamento quando este for instalado por pessoal não qualificado.
- Todos os regulamentos locais, incluindo as chamadas normas nacionais e europeias, devem ser respeitados na instalação, operação e manutenção do equipamento.
- Sempre que necessitar de assistência técnica, entre em contacto com o seu fornecedor ou instalador do equipamento. Deverá facultar o número de série do seu inserível que se encontra fixado na base do equipamento, ou, na etiqueta que se encontra colada na declaração de garantia enviado junto com o equipamento.
- A assistência técnica deverá ser efetuada pelo seu Instalador ou Fornecedor da solução, exceto em casos especiais após avaliação pelo instalador ou técnico responsável pela assistência, que contactará a Fogo Montanha se entender necessário.
- Este equipamento deve ser destinado ao uso para o qual foi expressamente fabricado. Excluem-se todas as responsabilidades contratuais ou extracontratuais do fabricante se provocar lesões a pessoas, animais ou objetos, devido a erros de instalação, de manutenção ou uso inapropriado.
- Todos os componentes que constituem o equipamento garantem a sua operacionalidade e eficiência energética, e deverão ser substituídos por peças originais, por intervenção de um centro de assistência técnica autorizado.
- A manutenção do equipamento deve ser executada pelo menos uma vez por ano ou cada 600-800 kg de *pellets* queimados, para isso, deverá contactar o seu instalador especializado.

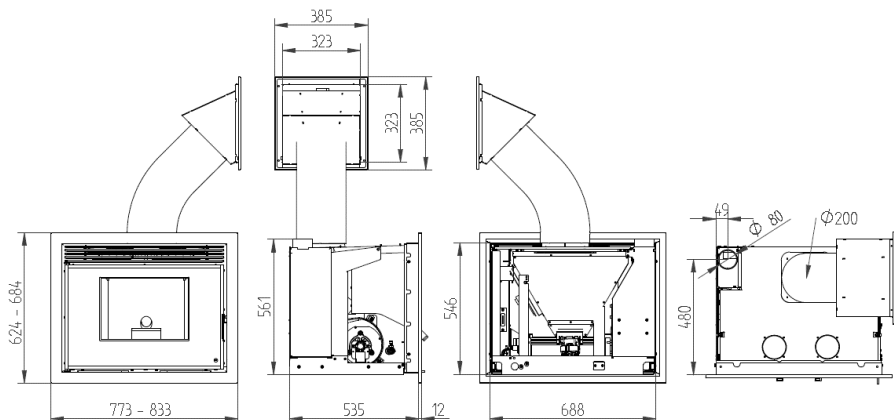
2. Características

Características	Square D 9kW	Square V 9kW	Unidades
Peso	114	115,5	kg
Altura	606	546	mm
Largura	688	688	mm
Profundidade	573		mm
Diâmetro do tubo de descarga de fumos	80		mm
Capacidade do depósito	15		kg
Volume máximo de aquecimento	188		m ³
Potência térmica máxima	8,3		kW
Potência térmica mínima	3,2		kW
Consumo mínimo de combustível	0,7		kg/h
Consumo máximo de combustível	1,9		kg/h
Potência elétrica nominal	100		W
Potência elétrica arranque (< 10 min)	350		W
Tensão nominal	230		V
Frequência nominal	50		Hz
Rendimento Potência nominal	90,1		%
Rendimento Potência reduzida	95,9		%
Temperatura max. dos gases	154		°C
Temperatura min. dos gases	66,3		°C
CO Potência nominal/reduzida (13%O ₂)	0,01/0,035		%
CO ₂ Potência nominal/reduzida	10,35/8,74		%
Caudal mássico gás combustão nominal/reduzida	6,3/2,6		g/s
Depressão na chaminé	12/10		Pa
Nível de Ruído	48,2		dB(A)

Square D 9kW



Square V 9kW



3. Combustível

- Para o funcionamento do inserível deve ser usado apenas pellets certificado pela norma EN14961-2, grau A1, e não outro tipo de combustível.

Parâmetros	EN plus – A1	Unidades
Diâmetro	Entre 5 e 7	mm
Comprimento	$3,15 \leq L \leq 40$	mm
Densidade	$600 \leq L \leq 750$	kg/dm ³
Poder calorífico	$\geq 4,6$	kWh/kg
Resistência mecânica	≥ 98	% (massa)
Cinza	$\leq 0,5$	% (massa)
Humidade	≤ 10	% (massa)
Percentagem de enxofre	$< 0,04$	% (massa)
Percentagem de cloro	$< 0,02$	% (massa)
Percentagem de azoto	$< 0,3$	% (massa)
Cobre	≤ 10	mg/kg
Crómio	≤ 10	mg/kg
Arsénico	≤ 1	mg/kg
Chumbo	≤ 10	mg/kg
Cádmio	$\leq 0,5$	mg/kg
Mercúrio	$\leq 0,1$	mg/kg
Níquel	≤ 10	mg/kg
Zinco	≤ 100	mg/kg

- Recomendamos que utilize apenas *pellets* certificados pela norma EN 14961-2 grau A1.
- As propriedades físico-químicas dos pellets (nomeadamente o calibre, o atrito, a densidade e a composição química), podem variar dentro de certas tolerâncias e de acordo com cada fabricante. Este facto pode provocar alterações no processo de alimentação e consequentemente dosagens diferentes (com mais ou menos pellets).
- O inserível permite o ajuste da dose de pellets na fase de arranque e nos patamares de potência

em $\pm 25\%$.

- Nos ensaios realizados foram usados para homologação CE pellets de madeira com poder calorífico de 4,6 kWh/kg.

4. Instalação de condutas e sistemas de exaustão de fumos

- A construção do tubo de exaustão de gases deve ser própria para o efeito de acordo com as exigências do local e respeitando a regulamentação em vigor.
- Importante! Deve ser inserido à saída do tubo de escape do inserível a pellets, um T- inspeção, com tampa hermética para permitir a inspeção regular ou descarga de poeira pesada e de condensados.
- Conforme indicado a conduta de exaustão deve ser realizada de modo a que a limpeza e a manutenção sejam asseguradas pela inserção dos pontos de inspeção.
- Nas condições nominais de operação, a tiragem dos gases de combustão deve originar uma depressão de 12 Pa, medida 1 metro acima da saída de fumos.
- O inserível não pode partilhar a chaminé com outros equipamentos.
- Os tubos que estiverem no exterior da habitação devem ser de duplo isolamento em aço inoxidável, com diâmetro interno de 80 mm.
- O tubo de exaustão de fumos, pode gerar condensação, neste caso é aconselhável estabelecer sistemas adequados de recolha de condensados.

4.1 Instalação sem chaminé

- A instalação da inserível de *pellets* quando não existe chaminé deve ocorrer, como na Figura 1, trazendo o tubo de escape de fumo (com diâmetro interno mínimo de 80 mm) diretamente para fora e acima do telhado.
- Devem ser usados tubos isolados de parede dupla de aço inoxidável devidamente ancorados para evitar fenómenos de condensação.
- Prever na base da tubagem um T para as inspeções periódicas e a manutenção anual, como exemplificado na Figura 1.

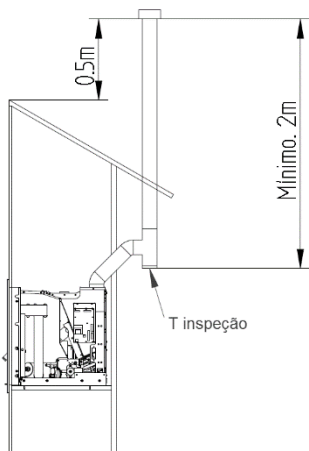
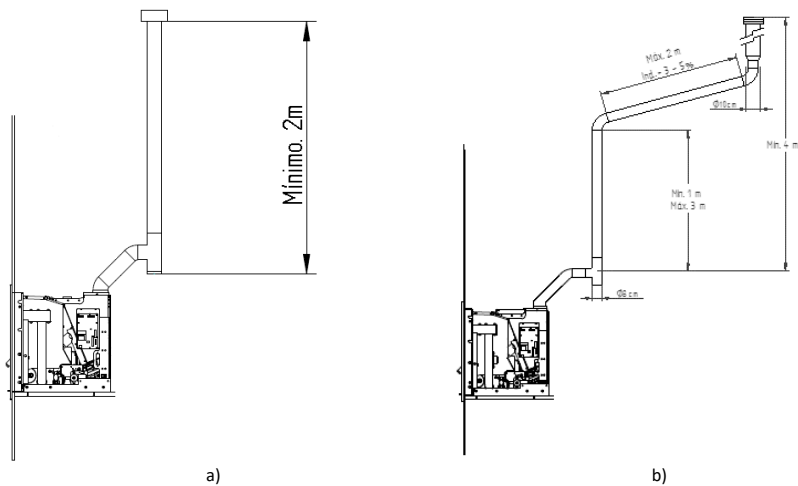
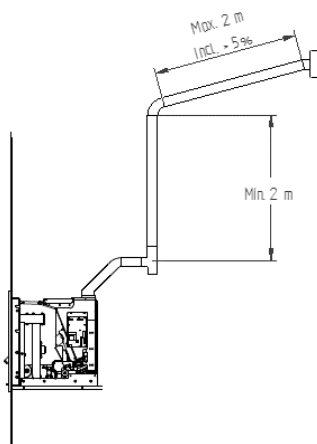


Figura 1 – Vista lateral da instalação sem chaminé, com exemplo do ponto de inspeção

- Na Figura 2, estão representados os requisitos básicos para a instalação da chaminé do inserível.



! **Atenção! Não utilizar curvas de 90°.**



c)

Figura 2 – Exemplos de instalações tipo

! O NÃO CUMPRIMENTO DESTES REQUISITOS PÕE EM CAUSA O CORRETO FUNCIONAMENTO DA INSERÍVEL E CONSEQUENTE PERDA DA GARANTIA. RESPEITE INTEGRALMENTE AS INDICAÇÕES DOS ESQUEMAS.

! O inserível funciona com a câmara de combustão em depressão, pelo que é absolutamente necessário dispor de uma conduta de evacuação de gases que extraia os gases da combustão de forma adequada.

- **Material conduta de gases:** Os tubos a instalar devem ser rígidos, de aço inoxidável de espessura mínima de 0,5 mm, com juntas para a união entre os diferentes troços e acessórios.
- **Isolamento:** As condutas de gases devem ser de dupla parede com isolamento, para assegurar que os gases não arrefecem durante o percurso para o exterior, o que provocaria tiragem inadequada e condensações que podem danificar o aparelho.
- **“T” de saída:** Utilizar sempre à saída da inserível um “T” com registo.
- **Terminal anti vento:** Deve-se instalar sempre um terminal anti vento que evite o retorno de gases.
- **Depressão na chaminé:** As figuras ilustram três esquemas tipo, com os comprimentos e diâmetros adequados. Qualquer outro tipo de instalação deve assegurar que se gera uma depressão de 12 Pa (0,12 mbar) medidos a quente e na máxima potência.
- **Ventilação:** Para o bom funcionamento da inserível é necessário que o local de implantação do aparelho disponha de uma entrada de ar com secção mínima de 100 cm².

- Caso na habitação exista algum sistema de extração de ar (ex. extrator de cozinha, ou Ventilação mecânica controlada), será necessário dispor de uma secção de ventilação superior e dimensionada aos diversos equipamentos que retiram ar da habitação.
- No limite a colocação do inserível em locais onde estejam aplicados extractores de cozinha ou extractores de gases pode prejudicar o bom funcionamento do inserível. Recomenda-se que o inserível seja desligado quando estes extractores estiverem em funcionamento.

4.2 Instalação com chaminé

- Tal como mostra a Figura 3, a instalação da inserível a *pellets* traz o tubo de exaustão (com ≈ 80 mm) diretamente para a chaminé. Se a chaminé for muito grande é recomendado entubar a saída de gases com um tubo de diâmetro interno mínimo de 80 mm.
- Prever na base da tubagem um “T” para as inspeções periódicas e a manutenção anual, conforme ilustrado na Figura 3.

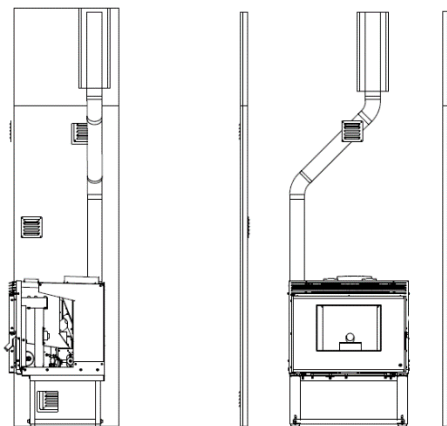


Figura 3 - Vista instalação com chaminé

- Quando as condições atmosféricas forem de tal maneira adversas que causem forte perturbação na tiragem de gases da inserível (em particular ventos muito fortes), é aconselhável a não utilização da inserível.
- Em caso de não utilização do equipamento durante um período prolongado, o utilizador deve certificar-se da ausência de qualquer bloqueio nos tubos da chaminé, antes do acendimento.

5. Embalagem

O equipamento é expedido com o seguinte conteúdo:

- Inserível Square D, ou Square V;
- Pega para abertura da porta e extração do equipamento;
- Cabo de alimentação;
- Display 2 Ways 2 via rádio;
- No caso do inserível Square D, pega para introdução do *pellets*.
- Antes de desembalar o equipamento verificar se a embalagem se encontra em perfeitas condições, qualquer deficiência ou anomalia nesta deve reportar ao instalador ou revendedor.
- Depois de ter retirado a embalagem assegure-se que o conteúdo está íntegro e completo. Se o conteúdo da embalagem não corresponder ao indicado anteriormente, contacte o revendedor a quem adquiriu o aparelho.

5.1 Desembalagem do Inserível

- Para proceder ao desembalamento do equipamento, deverá, em primeiro lugar, retirar o saco retráctil que envolve a caixa de cartão. Em seguida, retirar a caixa, levantando-a e retirando o saco que envolve o inserível e as placas de esferovite.
- O inserível tem uma parte fixa e outra parte móvel que pode ser separada. Para separar as duas partes, primeiro abre-se os dois fechos de segurança que estão debaixo da porta, use o acessório para facilitar a abertura.

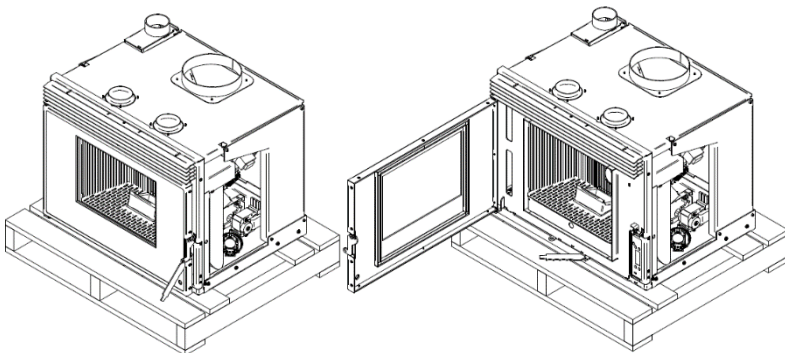



Figura 4 – Abrir fechos de segurança

- Com os dois fechos abertos, utiliza-se os mesmos como puxadores, para separar a parte móvel da parte fixa, em que esta está afixada à palete.

 **Aviso.** Quando se abre as corrediças até ao limite, nota-se uma saliência que trava a parte móvel, ao passar a saliência, as corrediças libertam-se e o equipamento poderá cair. Tem que se ter cuidado para isto não ocorrer. De seguida separa-se a parte móvel da parte fixa.

- Tem que se proteger as superfícies onde se apoiam as peças.

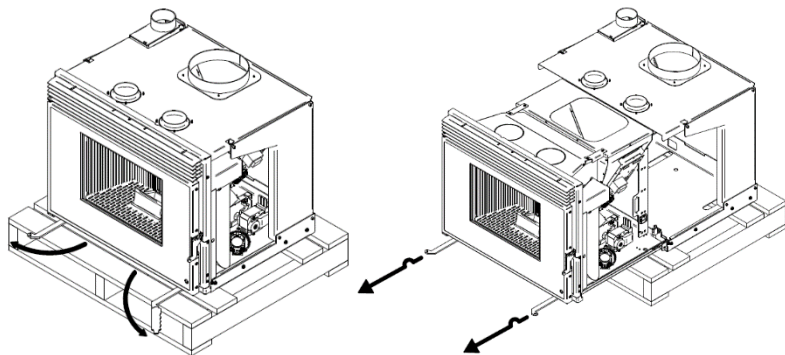


Figura 5 – Separar as partes móvel e fixa

- Com a ajuda de uma chave de estrelas PZ2 retire os dois parafusos que fixam a parte fixa à paleta, o equipamento fica assim totalmente desembalado.

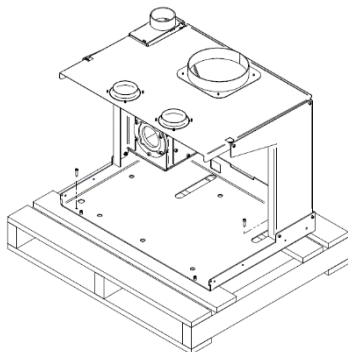


Figura 6 – Separar partes

6. Segurança

- O inserível a *pellets* é um equipamento de aquecimento a biomassa e deve ser sempre manuseado após a leitura integral deste manual;
- O inserível não deve ser utilizado por crianças ou por pessoas com reduzidas capacidades físicas, sensoriais ou mentais, ou, falta de experiência e conhecimento, a não ser que tenham supervisão ou lhes tenha sido dada instrução. As crianças não devem brincar com o inserível. A limpeza e manutenção destinada ao utilizador final não devem ser realizadas por crianças sem supervisão (EN 60335-1).
- Não tocar no inserível se estiver descalço e tiver partes do corpo molhadas ou húmidas;
- É proibido modificar os dispositivos de segurança ou de regulação sem a autorização do fabricante;
- Utilizar exclusivamente as peças de substituição recomendadas pela SOLZAIMA S.A.;
- É proibido tapar ou reduzir as dimensões das aberturas de arejamento do local de instalação;
- O inserível de *pellets* é um equipamento que necessita de ar para realizar uma correta combustão, pelo que, a eventual estanquicidade do local onde o equipamento se encontra ou a existência de outras fontes de extração de ar na habitação podem impedir o correto funcionamento do equipamento;
- As aberturas de arejamento são indispensáveis para que se realize uma combustão correta;
- Não deixar o material de embalagem ao alcance de crianças;
- Durante o normal funcionamento do aparelho, a porta do inserível não pode ser aberta nem pode ser extraído. Terá sempre de trabalhar na posição de fechado e com os fechos de segurança trancados.
- Evite o contacto direto com as partes do aparelho que tendem a sobreaquecer durante o funcionamento, nomeadamente a pega de abertura da porta e o vidro;
- Verifique a existência de eventuais obstruções na conduta de gases antes de ligar o aparelho após um longo período de não utilização;
- O inserível de *pellets* foi projetado para funcionar dentro das habitações em ambiente protegido. Poderão intervir sistemas de segurança que desliguem o inserível. Se tal situação se verificar, contacte o serviço de assistência técnica e nunca, em qualquer situação, desarme os sistemas de segurança;
- O inserível não deverá ser instalado em divisões muito pequenas nem em atmosferas explosivas.

- O inserível a *pellets* é um equipamento de aquecimento a biomassa com extração de gases efetuada por um extrator elétrico. A falha de energia durante a sua utilização pode provocar a não exaustão dos gases e a consequente entrada dos mesmos para a habitação. Por esta razão uma chaminé com boa extração natural é aconselhável;
- Em funcionamento, não deve NUNCA desligar a ficha elétrica do inserível de *pellets*. O extrator de gases do inserível de *pellets* é elétrico, pelo que poderá provocar a não extração de gases de combustão;
- Para realizar manutenção ao seu equipamento, deve desconectá-lo da corrente elétrica. Para o fazer, o equipamento deve estar totalmente arrefecido (se esteve em funcionamento);
- Nunca mexa no interior do inserível sem o desconectar da rede elétrica;
- Não ponha *pellets* diretamente no cesto de queima, poderá causar sobrecargas que produzem uma má combustão como os riscos que isto leva.
- Respeite as distâncias mínimas de instalação informadas nas figuras seguintes.

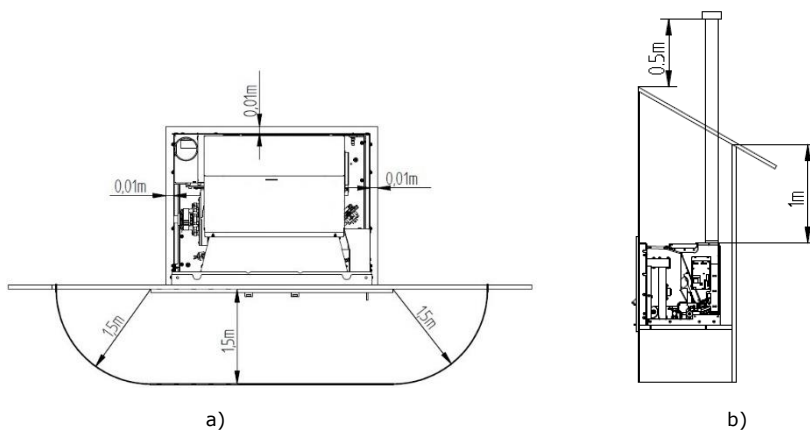


Figura 7 – Distâncias mínimas de todas as superfícies: a) vista superior da instalação do equipamento; b) vista lateral da instalação do equipamento

7. Instalação do inserível a *pellets*

7.1 Instalação e fixação inserível tipo Square 9 kW

Antes de começar a instalação, realize as seguintes ações:

- As medidas recomendadas para instalar o inserível a *pellets* são as seguintes:

Modelo	Largura (mm)	Altura (mm)	Profundidade (mm)
<i>Square D 9kW</i>	695	610	550
<i>Square V 9kW</i>	695	550	550

- Como pode observar-se na Figura 8, os inseríveis têm aros de acabamento para tapar furos maiores, conferindo maior versatilidade ao inserível. Existem duas larguras diferentes, um de 44 mm e outro de 74 mm fazer o remate do equipamento na instalação (7.7 Instalação de Moldura).
- A superfície onde se vai fixar a base do equipamento tem que estar nivelada e possuir a resistência necessária para suportar todo o peso do equipamento e os seus movimentos posteriores para efetuar a carga de *pellets*.
- A base do equipamento dispõe de 7 furos para fixar à base de suporte.

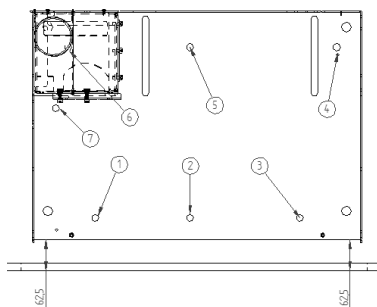




Figura 8 – Fixação base do equipamento

- Como pode observar-se na Figura 8, tem de se deixar uma distância de 62,5mm da base ao frontal da parede (tem que ficar perfeitamente paralelo).
- O equipamento tem um peso aproximado de 115 kg e ao ser extraído para a posição de carga de *pellets*/manutenção, exerce uma força elevada na base, durante a instalação tem que se utilizar material de fixação adequado ao tipo de base, solo e parede (no caso de aplicar a mesa extensível), recomendações:

Material	Tipo de fixação	Imagem
Maciço (laje, pedra)	Bucha PFG M8 c/ Parafuso M8x60 ZB Metálico	
Maciço e não maciços (tijolo)	FIP M8x60 Ø10 Químico	

- É muito importante que a base onde se instala o inserível esteja completamente na horizontal.
- Se não dispõe de nenhuma de base, existe o opcional de mesa extensível. Esta mesa é uma estrutura metálica que deve fixar ao solo e a parede. A mesa pode ser regulável em altura entre 300 mm (mínimo) e 545 mm (máximo). É muito importante assegurar que a parte superior fique perfeitamente na horizontal para o correto funcionamento do equipamento. Junto com a mesa extensível são entregues os parafusos para fixar a base do inserível à mesa, através dos mesmos 7 parafusos, é possível usar para fixar o equipamento a uma base existente.

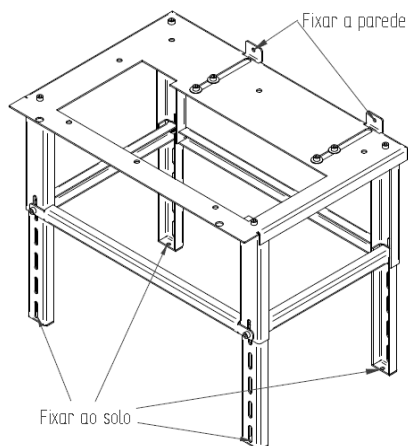


Figura 9 – Mesa extensível opcional

- Conecte o tubo de 80 mm de diâmetro entre a saída dos gases de combustão e a conduta de extração de fumos para o exterior do edifício (por exemplo, lareira), em conformidade com os esquemas de instalação.
- Depois de fixar a base do equipamento e a chaminé estar instalada, colocar a parte móvel do equipamento conforme mostrado na Figura 10.
- Encontrará as instruções de montagem da mesa auxiliar no capítulo 7.6.

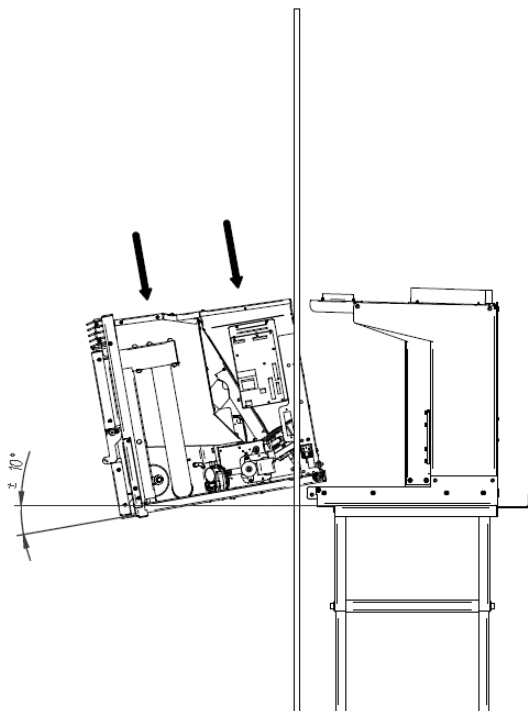


Figura 10 – Instalação inserível

- Em seguida, fazer um movimento de rotação para trazer a equipamento para a horizontal.

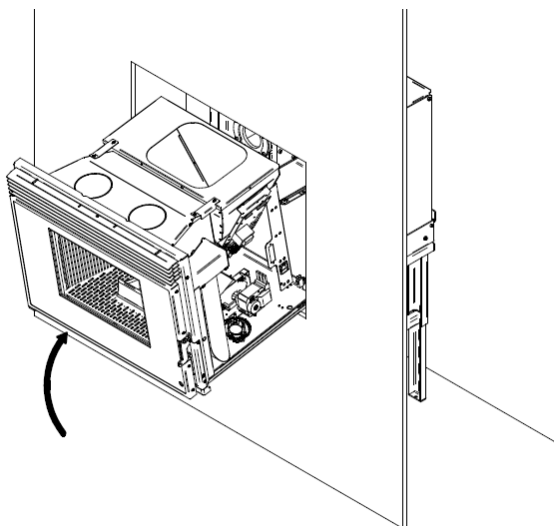


Figura 11 – Instalação inserível

- Empurrar a parte móvel até a parede, de modo a que deslize nas calhas. Verificar o correto deslizamento e que tudo está devidamente fixo antes de continuar. Mova o equipamento até o fim com fechos de segurança abertos e uma vez colocado em posição, fechar para garantir que o equipamento está devidamente colocado na posição de trabalho.

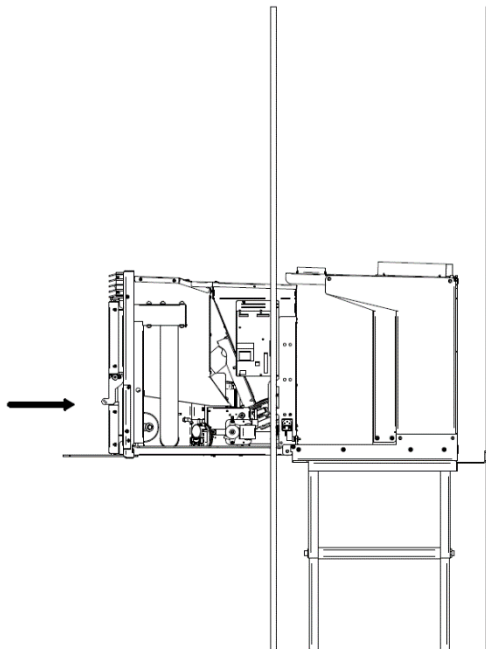


Figura 12 – Instalação inserível

- Conecte o cabo de alimentação a uma tomada de 230V 50Hz com ligação de fio terra.

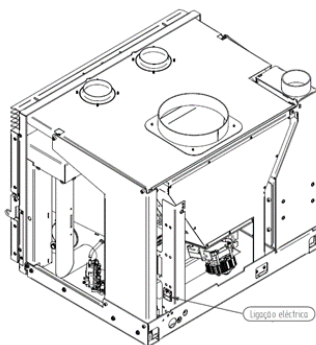


Figura 13 – Ligação elétrica inicial

- Depois de conectar o cabo elétrico na coluna do silo, é necessário prender o cabo na mesma coluna e a base, certificando-se de deixar o comprimento de cabo, suficiente para que o equipamento possa fazer todo o percurso nas calhas (500 mm), sem o cabo estar em tensão ou tocar nas partes quentes (Figura 14).

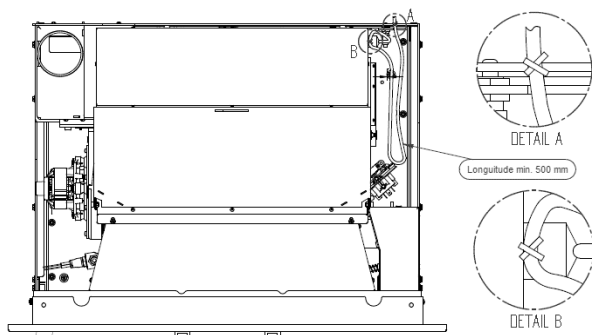


Figura 14 – Ligação elétrica detalhe

7.2 Instalação inserível tipo Square D 9 kW

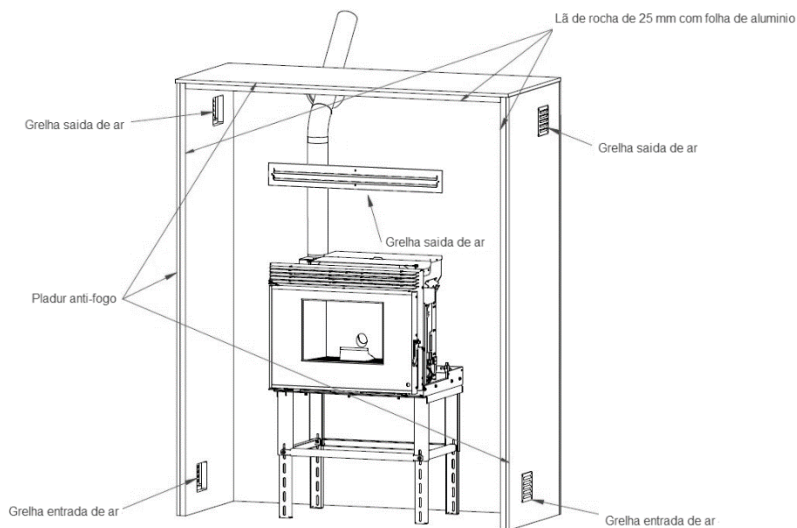


Figura 15 – Instalação

7.3 Instalação inserível tipo Square V 9 kW

- No caso de equipamento seja o inserível Square V 9kW será necessário instalar a boca de carga de *pellets*. Para colocar esta boca de carga é necessário abrir um furo de 330x330 mm.
- A localização da boca de carga tem que manter uma relação tal que $Y = X \times 0,7$ (Figura 16). Exemplo: $X = 450 \text{ mm}$ $Y = 450 \times 0,7 = 315 \text{ mm}$ (mínimo). Desta forma podemos garantir que a inclinação é suficiente para que o *pellets* não fiquem presos no tubo que liga a boca de carga, com a parte superior do chassi do inserível. A boca de carga pode ser instalada em qualquer uma das paredes que formam o saco onde se instala o equipamento, tanto à direita ou à esquerda, como na parte frontal ou traseira, se a distribuição da habitação da casa o permite. No entanto, é sempre necessário respeitar as distâncias mínimas $X = 390 \text{ milímetros}$, $Y = 275 \text{ mm}$.
- O tubo que se utiliza para fazer a ligação entre a boca de carga e a parte superior do chassi do inserível deve ter um diâmetro interno de 200 mm e deve ser rígido o suficiente para não deformatar quando o *pellets* cai no seu interior. É recomendado aplica tubo de alumínio flexível.
- Para fixar o tubo de queda do *pellets* com a boca de carga e a parte superior do chassi do inserível é recomendado o uso de abraçadeiras metálicas. Este tipo de abraçadeiras proporciona uma boa fixação e vedação, sendo possível abrir ou fechar a abraçadeira quando necessário.

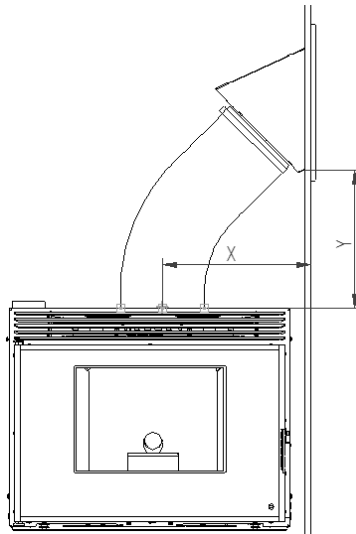


Figura 16 – Instalação equipamento

- A forma mais fácil de instalar o tubo será executando os seguintes estes passos:
 1. Juntar o tubo já cortado com a dimensão adequada e com a forma na sua posição final, à boca de carga, utilizando a abraçadeira metálica.



Figura 17 – instalação boca de carga e abraçadeira metálica

2. Introduzir o conjunto pelo furo feito na parede com a medida acima referida 330x330 mm, respeitando as dimensões para o seu posicionamento indicadas anteriormente. Deve-se fixar a boca de carga.
3. A boca de carga possui 4 furos de 6 mm de diâmetro para ser fixa à parede. É recomendado o uso de buchas 8mm SX para paredes de tijolo com parafusos de 4,5 ou 5,5 e buchas de 8mm HM para paredes de gesso cartonado (Pladur), com os parafusos correspondentes.

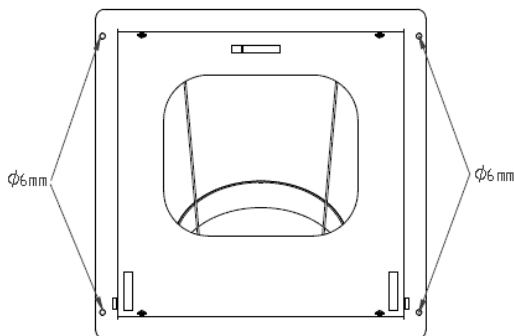


Figura 18 – Instalação boca de carga

4. Depois de fixar a boca de carga deve colocar o aro de acabamento com a tampa. Segurar o aro apertando os 4 parafusos colocados na parte da boca de carga fixa a parede. A tampa tem um pino limitando a abertura da tampa, como pode observar-se na figura seguinte, com um corte do conjunto base, aro de acabamento e tampa de carga.

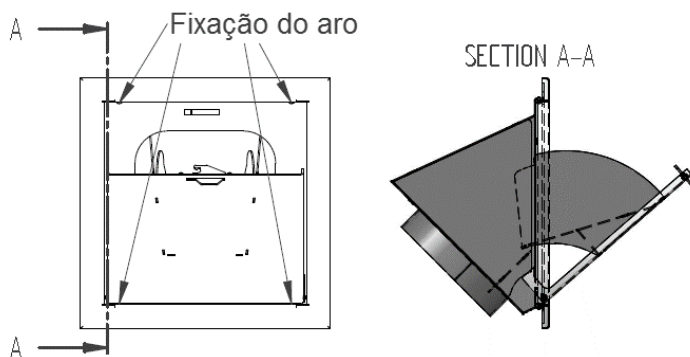


Figura 19 – Instalação equipamento

5. Ao abrir a tampa, as partes interiores são posicionadas para facilitar a carga de *pellets*. Por este motivo, é muito importante que a boca de carga esteja sempre colocada na posição mostrada na Figura 19.

6. Como mostra a Figura 20, a versão do inserível Square V possui um chassi superior fixo às colunas laterais por meio de parafusos M6 DIN 912 e respectivas porcas DIN 934. Se desapertar sem retirar completamente os parafusos da frente (assinalados com a letra “A”) a tampa gira sobre os parafusos traseiros deixando acessível a tampa superior para facilitar a fixação do tubo flexível para a garga de *pellets*. É necessário juntar o tubo que sai da boca de carga com a tampa através de uma abraçadeira de metal. É necessário certificar que o tubo não tenha nenhuma curva onde se possam acumular *pellets*. Finalmente colocar a tampa na sua posição original e fixar novamente os parafusos.

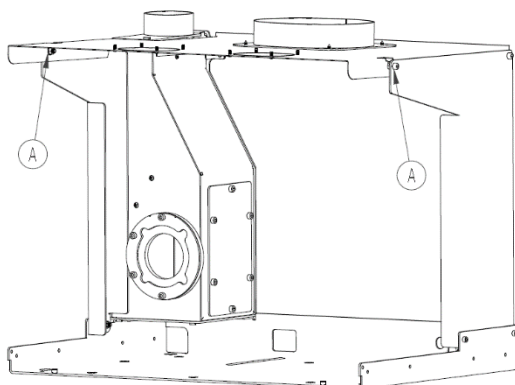


Figura 20 – Instalação inserível a *pellets*

- A opção de instalar um sistema para canalizar o ar está disponível apenas para a versão Square V. Para instalar o sistema é necessário seguir os seguintes passos:
 1. Garantir que a parte fixa do inserível a *pellets* está no seu lugar definitivo como acontece com qualquer outra versão.

2. Deve-se proceder da mesma forma da instalação do tubo de carga de *pellets*. Juntar um tubo para canalizar o ar (tubo de alumínio 100 mm de diâmetro) com a grelha que irá ser fixa na parede. Recomenda-se fazer essa união por uma abraçadeira metálica. O comprimento do tubo de alumínio deve ser o suficiente para de alcançar a boca de saída de ar, colocada na parte superior do chassis. É necessário repetir este passo para colocar outro tubo na segunda boca de ar.
3. Para aceder ao topo da tampa (Figura 20), pode observar-se que na parte superior vem com a instalação de 2 bocas de saída de ar de 100 mm. É necessário com um alicate cortar as microjuntas para instalar os tubos de saída de ar quente.

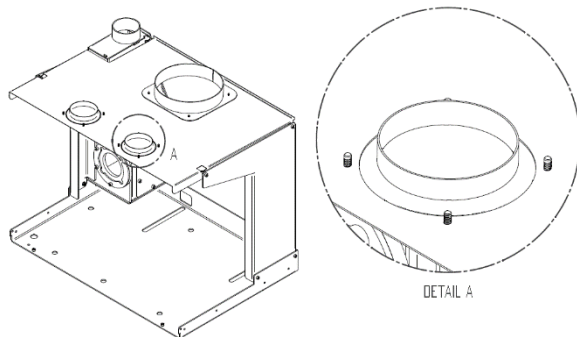


Figura 21 – Instalação inserível a *pellets*

4. É importante que os parafusos ou rebites usados para fixar as bocas sejam colocados de baixo para cima, de modo que para o interior do inserível fique uma altura mínima para não interferir com a extração adequada do equipamento para manutenção, ver a Figura 21.
5. Uma vez colocadas as grelhas, fixa-se a elas os tubos do ar canalizado. É recomendado o uso de abraçadeiras metálicas. É importante assegurar que os tubos das condutas não estão em contacto com a o tubo de saída de gases ou o tubo de carga de *pellets*, para evitar ruídos ou vibrações durante o funcionamento do inserível.

- Exemplo de uma instalação com ar canalizado:

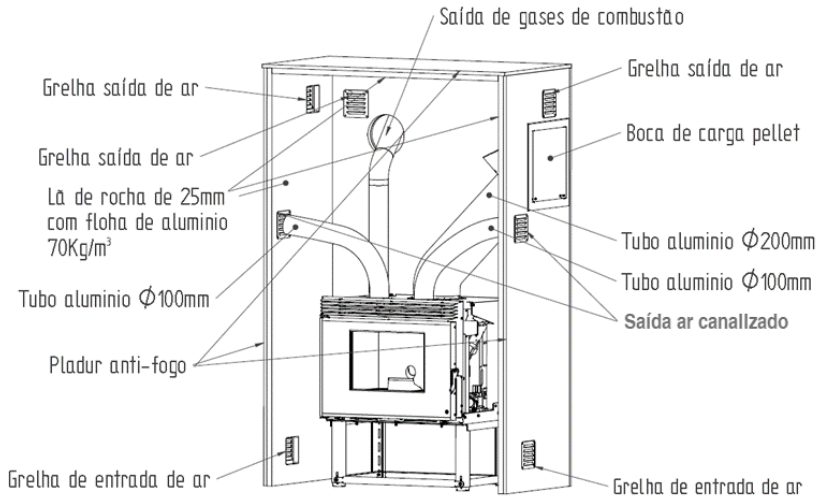


Figura 22 – Instalação inserível a pellets

- No exemplo de instalação, Figura 22, pode-se verificar que os tubos são colocados para canalizar a saída de ar quente para a habitação onde está instalado o inserível, mas poderia ser instalado para transportar ar quente para salas vizinhas. O comprimento máximo de tubos sem instalar uma caixa de extração de ar é de 3-4m.
- A quantidade de ar que flui para a frente do equipamento e a que flui através dos tubos para canalizar o ar pode ser ajustado, utilizando para a mesma o acessório para abrir a porta e os fechos de segurança. Coloque à parte traseira do acessório entre a grelha na sua parte central como mostra a Figura 23. É possível verificar que há uma peça em que se encaixa perfeitamente e é capaz de rodar e mover um deflector que faz com que o ar seja dirigido para a frente ou para os tubos de ar. Para segurança, há sempre uma quantidade mínima de ar que tem que sair na frente do equipamento. Depois de ajustar a posição deve-se remover o acessório, de modo que esteja sempre frio.

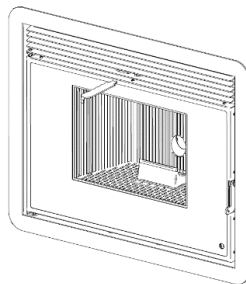


Figura 23 – Instalação inserível a pellets

7.4 Instalação sonda de temperatura

- Os inseríveis de *pellets* dispõem de uma sonda para medir a temperatura ambiente. Esta sonda, para uma leitura correta da temperatura ambiente tem de ser localizado no exterior, num local onde não receba radiação direta ou ar quente a partir do equipamento. É suficiente fazer um buraco na parede e colocar a extremidade da sonda no exterior. Deve-se deixar comprimento suficiente de cabo para que a parte móvel do equipamento possa ser removida sem causar tensão no cabo e não tenha interferência com o movimento das guias do equipamento.

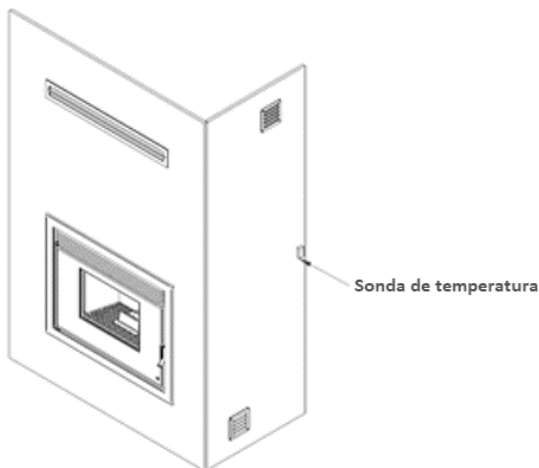


Figura 24 – Colocação acessório Sonda de temperatura ambiente

7.5 Instalação grelha de ventilação

- A grelha tem de ser instalada no topo da parede onde o equipamento é instalado para permitir a saída de ar quente que pode acumular-se no interior das paredes, e juntamente com grelhas inferiores permitir uma circulação natural que vai arrefecer as paredes interiores.
- Uma vez escolhido o local onde será instalada a grelha, deve-se fazer um furo na parede com auxílio da chapa que irá apoiar traseira. Deve-se colocar na parede certificando-se de que fique nivelada, com a ajuda de um de lápis marcar-se o furo como mostra a figura.

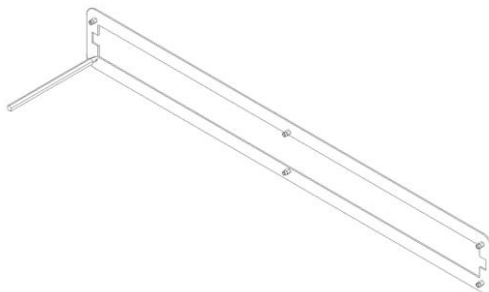


Figura 25 – Colocação acessório grelha

2. Coloca-se a chapa de suporte externa, fazendo que coincida com a marcação feita anteriormente como mostrar a figura com o furo, marcar-se os 6 furos onde passam os parafusos.

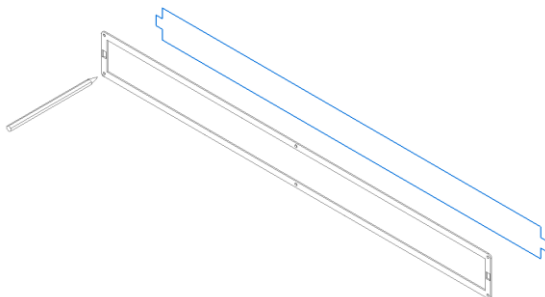


Figura 26 – Colocação acessório grelha

3. Com os 7 furos abertos, o passo seguinte é introduzir a chapa de suporte traseira para ser fixa pelo interior da parede.

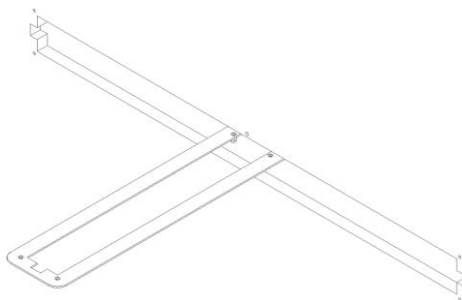


Figura 27 – Colocação acessório grelha

4. No exterior é colocada a chapa de suporte frontal, para coincidir com os furos anteriormente abertos, introduzir os parafusos 4x30mm DIN 7991 até que esteja totalmente roscado, deixando as duas peças juntas e a parede entre eles.

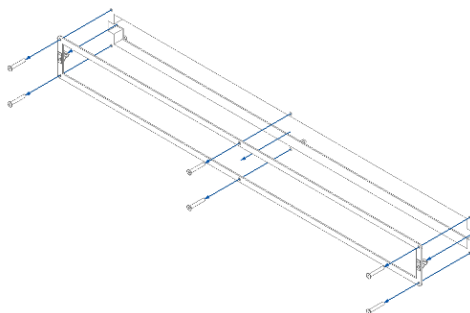


Figura 28 – Colocação acessório grelha

5. Finalmente pode colocar-se a grelha na parede encaixando os pernos nas molas fixação como mostra a figura.

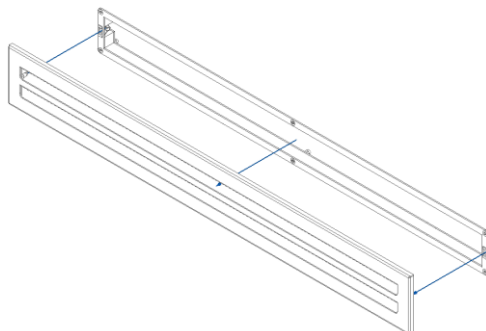


Figura 29 – Colocação acessório grelha

7.6 Instalação de mesa auxiliar

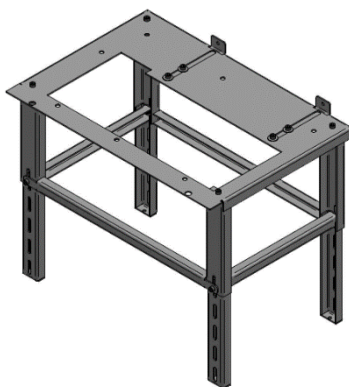







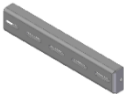
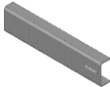


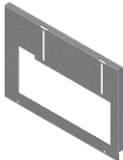

Figura 30 – Instalação de mesa auxiliar

- Para executar uma instalação de raiz, está disponível uma mesa auxiliar ajustável em altura para facilitar o trabalho de instalação do equipamento. A mesa é ajustável em altura e tem 2 componentes para regular a profundidade para a poder fixar a parede traseira, também tem furos na parte inferior das pernas para facilitar a fixação para o chão.
- É muito importante que a mesa esteja nivelada, tanto em profundidade como em largura, isto vai facilitar a extração do equipamento sobre as guias aumentando o tempo de vida de estas. Para nivelar a mesa é necessário ajustar as pernas reguláveis em altura, embora o chão seja irregular.
- A fixação à parede e ao chão dependerá do material de que são feitos os mesmos. A fixação deve ser muito firme, porque o inserível tem um peso de cerca de 115 kg, por este motivo, recomenda-se as seguintes configurações de acordo com o material onde se irá fixar a mesa:

Material	Tipo de fixação	Imagem
Maciço (laje, pedra)	FMS M8x60 Ø10 Metálico	
Maciço e não maciços (tijolo)	FIP M8x60 Ø10 Químico	

- Deve-se selecionar o tipo de configuração que melhor se adapte às necessidades da e usar as ferramentas adequadas e as medidas de segurança para a instalação.

Para fazer a montagem dos componentes da tabela precisa de uma chave umbrako de 6 mm. Os componentes que compõem a mesa, artigo referência PA1090G027, são os seguintes:

Desenho componente	Quant.	Descrição
	21	Parafuso DIN 912 M8x20mm
	4	Anilhas DIN 9021 M8
	2	Parafuso DIN 933 8.8 M8x16 Z/B
	4	Extensão para a perna
	4	Perna da mesa
	2	Travamento comprido
	2	Travamento curto
	1	Mesa
	2	Esquadros de fixação

- Proteger a superfície sobre a qual se vai trabalhar. Deve unir-se as quatro pernas da mesa com quatro parafusos DIN 912 M8x20 mm como mostra a Figura 31. Deve-se apertar apenas com as mãos, para ser mais fácil de executar o resto da montagem do conjunto. Tal como indicado na Figura 31.

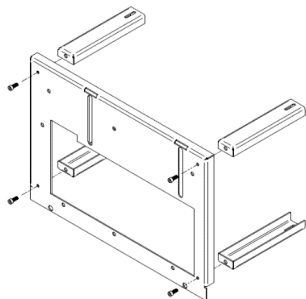


Figura 31 – Montagem mesa auxiliar

- Colocar um dos travamentos curtos pelo interior de uma das extensões de perna e inserir entre as duas extensões de perna de um lado, como pode ser visto na imagem abaixo. Coloca-se um dos travamentos compridos por fora e fixar o conjunto com um parafuso DIN912 M8x20mm. Não aperte o parafuso com força, para facilitar o resto da montagem do conjunto. As extensões das pernas têm 5 furos, deve-se selecionar qual aplicar, bem como, a altura total da mesa.

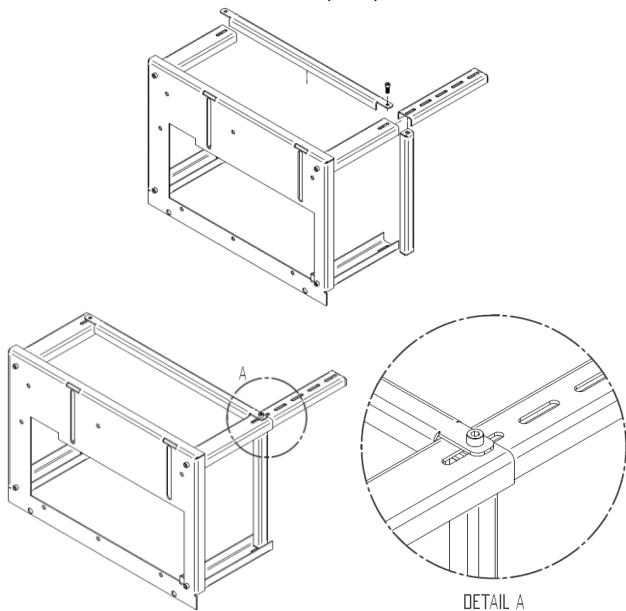


Figura 32 – Montagem mesa auxiliar

- Deve-se repetir o processo de para as outras três pernas.

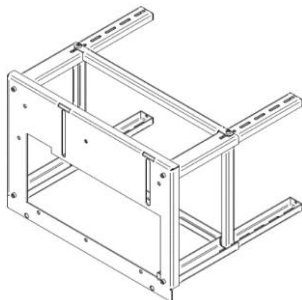


Figura 33 – Montagem mesa auxiliar

- Colocar os dois esquadros através da abertura na mesa e colocar um parafuso e anilha em cada. Não se deve apertar os parafusos totalmente, apenas o suficiente, para permitir o deslocamento dos esquadros.

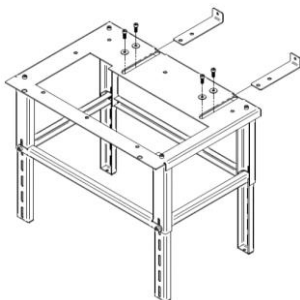


Figura 34 – Montagem mesa auxiliar

- Colocar a mesa auxiliar na sua posição final. Lembrar que mesa tem de estar a uma distância de 62,5 milímetros visto a partir da parede frontal, como pode ser verificado na imagem. Em seguida, marcar no chão os quatro furos das pernas, de seguida abre-se a furação, deve-se utilizar os meios necessários a fixação como indicado anteriormente. No fim deve-se fixar a mesa ao chão.

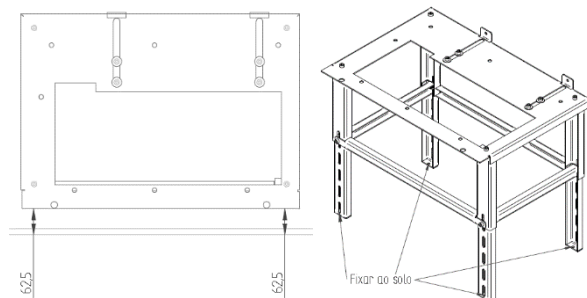


Figura 35 – Montagem mesa auxiliar

- Deve-se nivelar a mesa com a maior precisão possível, com a ajuda de um nível. Apertar todos os parafusos com uma chave umbrako de 6mm. Deslocar os esquadros na parede traseira e marcar os furos. Remover os esquadros, se necessário, remover os parafusos e retirar o conjunto para facilitar a tarefa de fazer furos na parede. Uma vez feito é colocado os componentes necessários a fixação. Coloque os esquadros no lugar. Verificar se a mesa está nivelada e respeita a cota de 62,5 milímetros. Deve-se apertar os parafusos que prendem os esquadros a mesa com chave umbrako de 6mm.
- Antes de finalizar instalação verificar se a mesa esta nivelada se necessário corrigir.

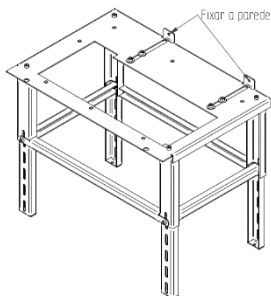


Figura 36 – Montagem mesa auxiliar

7.7 Instalação de Moldura

- Antes de desembalar o equipamento verificar se a embalagem se encontra em perfeitas condições. Qualquer deficiência ou anomalia nesta deve reportar ao instalador ou revendedor.
- Depois de ter retirado a embalagem assegure-se que o conteúdo está íntegro e completo. Se o conteúdo da embalagem não corresponder ao indicado anteriormente, contacte o revendedor a quem adquiriu o aparelho.
- O presente equipamento tem a possibilidade de incorporar distintos modelos de molduras.
- Antes de proceder com a instalação certifique-se que a moldura é compatível com o equipamento adquirido.

Equipamento	Referência	Modelo Moldura	Dimensão em mm
Square D	MO2070P096	Square D – 4L – 44 mm	773 x 684
	MO2070P100	Square D – 4L – 74 mm Redondo	833 x 744
	MO2070P098	Vidro Square D – 4L – 50 mm	779 x 690
	MO2070P102	Vidro Square D – 4L – 74 mm Redondo	833 x 744
Square V	MO2070P095	Square V – 4L – 44 mm	773 x 624
	MO2070P099	Square V – 4L – 74 mm Redondo	833 x 684
	MO2070P097	Vidro Square V – 4L – 50 mm	779 x 630
	MO2070P101	Vidro Square V – 4L – 74 mm Redondo	833 x 684

- Com o inserível instalado e o aro preparado, o passo seguinte é efetuar a ligação entre ambos;
- Primeiro é necessário remover o inserível cerca de 250 mm para poder trabalhar;
- Nas laterais do equipamento verifica-se 2 parafusos (DIN 967 M4x8mm) os mesmos devem ser desapertados cerca de 3 mm;

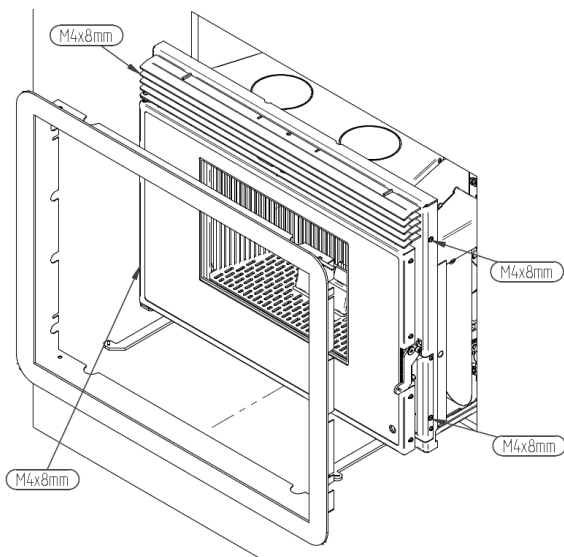


Figura 37 – Demonstração dos elementos de ligação da moldura

- Instalar a moldura por forma a fazer coincidir os parafusos do recuperador com as aberturas que a moldura possui;
- Fazer pressão na moldura até ao fundo e apontar os parafusos não apertando à posição final;
- Colocar o inserível na sua posição final, fechando os fechos de segurança e verificar a posição da moldura em relação à parede atestando que se encontram perfeitamente paralelos;
- Caso a parede seja sensível, cor, ou, material aconselha-se deixar a moldura entre 1 a 2 mm da mesma.
- Abrir novamente os fechos de segurança remover o inserível e apertar os parafusos à posição final.

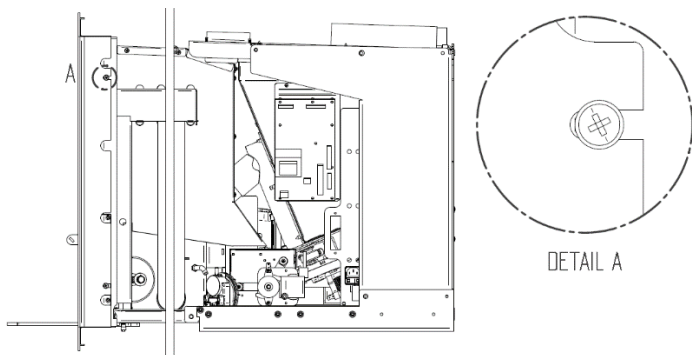


Figura 38 – Detalhe aperto da moldura ao inserível

8. Abastecer o depósito de *pellets*

- Dependendo do tipo de inserível, o reabastecimento será feito de uma das seguintes formas:

8.1 Inserível com reabastecimento por gaveta de carga

- Este sistema de carregamento pode ser usado com o equipamento em funcionamento, mas sempre com cuidado, uma vez que irá estar perto de fontes de calor.
- Para reabastecer o depósito abrir a gaveta de carga puxando a grelha superior completamente. Verter os *pellets* na gaveta e com o auxílio do acessório deve-se empurrar os *pellets* até a parte traseira da gaveta. Os *pellets* irão cair no depósito. Quando os *pellets* deixam de cair e começam a acumular-se na gaveta, não se deve carregar mais e deve-se fechar a gaveta.
- O depósito tem de uma capacidade máxima de cerca de 15 kg (depende do seu tamanho e densidade).

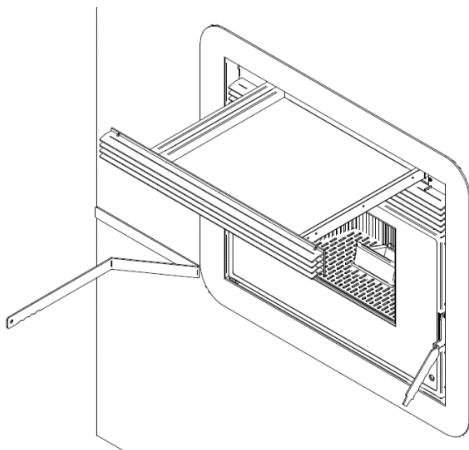


Figura 39 – Gaveta para reabastecer

8.2 Inserível com reabastecimento por carga superior

- Este sistema de carregamento pode ser usado com o equipamento em funcionamento, mas sempre com cuidado, uma vez que irá estar perto de fontes de calor.
- Para reabastecer o depósito abrir a gaveta de carga puxando a grelha superior completamente. Verter os *pellets* na gaveta e com o auxílio do acessório deve-se empurrar os *pellets* até a parte traseira da gaveta. Os *pellets* irão cair no depósito. Quando os *pellets* deixam de cair e começam a acumular-se na gaveta, não se deve carregar mais e deve-se fechar a gaveta.
- O depósito tem de uma capacidade máxima de cerca de 15 kg (depende do seu tamanho e densidade).
- A instalação do equipamento está restrita à altura e distância para instalar a respetiva boca de carga.

- A boca pode ser instalada no lado direito, esquerdo, em frente ou, se possível, para uma distribuição uniforme, através da parte posterior do equipamento. Para efetuar a carga de *pellets* basta abrir a porta de carga. A porta possui batentes que farão que a porta esteja aberta em uma determinada posição para facilitar a carga, fazendo um efeito de rampa para que os *pellets* entrem no tubo para o depósito. Ao verificar que os *pellets* estão prestes a atingir a boca de carga, não se colocam mais e deve-se fechar a porta.

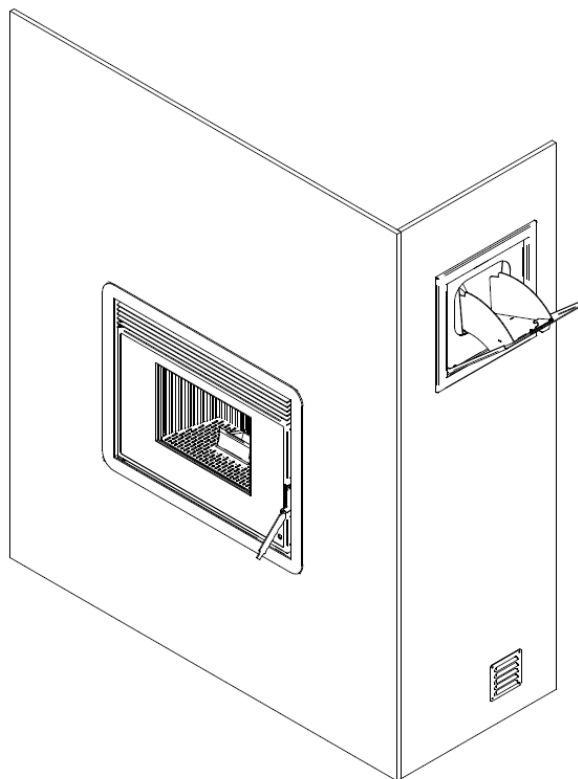







Figura 40 – Boca de carga para reabastecer






9. Comando e display

- O equipamento contém 2 displays, um incorporado no equipamento, outro sem fios (comando rádio) que gerem várias funções e que permitem programar e interagir com o aparelho.
- O Display interno deve ser utilizado apenas em caso de falha (display sem pilha) do Display/comando externo via rádio.
- Existe igualmente um comando de infravermelhos que permite aceder à distância a algumas funcionalidades do aparelho.

<u>Dispositivo</u>	<u>Funcionalidade</u>
	<ul style="list-style-type: none"> • Display interno • Visualização e interação dos parâmetros e funções do aparelho.
	<ul style="list-style-type: none"> • Display/comando externo via rádio • Visualização e interação dos parâmetros e funções do aparelho. • Serve de termostato sem fios (dispositivo preferencial no controlo da estufa); • Possui 4x pilhas AA 1,5V LR6
	<ul style="list-style-type: none"> • O comando por infravermelhos permite ligar e desligar o inserível. E também aumentar ou diminuir o nível de potência do equipamento.

- Nos pontos 16, 17, 18, 19, 20 e 21 deste manual serão explicadas todas as funções do inserível e respetiva localização.
- Na tabela seguinte descreve-se o display e o funcionamento de cada um dos elementos que o compõem.

<u>Botão</u>	<u>Funcionalidade</u>
	<ul style="list-style-type: none"> • Visualizar menus info usuário. • Sair do menu (1 toque.) • Ligar e desligar o aparelho (3s). • Reset dos erros (3s).
	<ul style="list-style-type: none"> • Modificação potência de combustão. • Guardar dados. • Carga de pellets (3s)

	<ul style="list-style-type: none"> • Modificação do termostato. • Incremento dos dados. • Correção receita de <i>pellets</i>.
	<ul style="list-style-type: none"> • Modificação do termostato. • Incremento dos dados. • Correção receita de ar de combustão.
	<ul style="list-style-type: none"> • Ligar e desligar o aparelho (3s). • Reset dos erros (3s). • Duplo click quando comando rádio em standby reativa o mesmo.
<p>ESC</p>	<ul style="list-style-type: none"> • Sair dos menus.
<p>SET</p>	<ul style="list-style-type: none"> • Entrar no Menu, submenu e validar alterações.
	<ul style="list-style-type: none"> • Modificação do termostato ambiente do dispositivo. • Navegar nos menus e submenus.
	<ul style="list-style-type: none"> • Colocar o Comando rádio em Standby (3s) • Coloca o comando em modo Sleep. • Retira comando rádio do modo Sleep.

10. Comando e display – Eletrónica Columbus

- Os inseríveis Fogo Montanha podem estar equipados com eletrónica Columbus, o display Columbus é o indicado abaixo. Para confirmar se o seu equipamento está equipado com esta eletrónica deve verificar o número de série do equipamento abaixo.

<u>Eletrónica Columbus</u>	<u>Nº Série dos equipamentos</u>
Square D	≥ 02-27-01150
Square V	≥ 02-27-00529

- O equipamento contém 2 displays, um incorporado no equipamento, outro sem fios (comando rádio) que gerem várias funções e que permitem programar e interagir com o aparelho.
- O Display interno deve ser utilizado apenas em caso de falha (display sem pilha) do Display/comando externo via rádio.

<u>Dispositivo</u>	<u>Funcionalidade</u>
	<ul style="list-style-type: none">• Display interno• Visualização e interação dos parâmetros e funções do aparelho
	<ul style="list-style-type: none">• Display/comando externo via rádio• Visualização e interação dos parâmetros e funções do aparelho• Serve de termostato sem fios (dispositivo preferencial no controlo da estufa)• Possui 4x pilhas AA 1,5V LR6

11. Ativação

- Antes de iniciar o funcionamento do equipamento deverá certificar-se que o canal de alimentação se encontra com *pellets*. Essa verificação realiza-se com a máquina em OFF habilitando a função carga de *pellets*. Quando começarem a cair os primeiros *pellets* no queimador a máquina encontra-se pronta para início de funcionamento. Desabilitar a função.
- Para dar início ao funcionamento do inserível a *pellets* é necessário premir a tecla start/stop durante 3 segundos. O display deverá indicar “Check Up”, mantendo-se assim até a fase de Check Up estar concluída.
- Os *pellets* serão conduzidos através do canal de alimentação até ao cesto de queima (câmara de combustão), onde será iniciada a sua ignição com o auxílio da resistência de aquecimento. Este processo poderá demorar entre 5 a 10 minutos, consoante o parafuso sem-fim de transporte de *pellets* esteja previamente carregado ou vazio de combustível. Após terminada a fase de ignição, no display deverá aparecer a palavra “Normal”.
- A regulação da potência de aquecimento pode ser efetuada em qualquer instante, bastando para isso aceder ao Menu Gestão Combustão no menu “Personalização Menu”.
- O utilizador tem a possibilidade de escolher entre cinco níveis de potência pré-determinados. A indicação da potência selecionada fica visível no display. O estado inicial de potência no início de cada arranque será o valor definido antes da última paragem.
- O equipamento estará quente durante o funcionamento, pelo que é necessário ter cuidado, principalmente no vidro, puxador da porta e registo de limpeza do permutador.



O INSERÍVEL DEVE SER SEMPRE DESATIVO PELO MESMO MÉTODO QUE FOI ATIVO. DURANTE O PROCESSO DE ATIVAÇÃO O EQUIPAMENTO NUNCA DEVE SER DESCONECTADO.

12. Desativação

- A ordem para desligar o aparelho é realizada premindo a tecla start/stop durante 3segundos.
- Até à conclusão desta fase o display indicará “Apagar”. O extrator ficará ativo até ser cumprido o tempo de desativação e ser atingida a temperatura de fumos de 85 °C menos o delta de 2°C, para garantir que o material é todo queimado.

13. Recomendações na utilização do inserível a *pellets*

- Garantir que o inserível se encontra corretamente ligado à rede elétrica através do cabo de alimentação 230V AC.

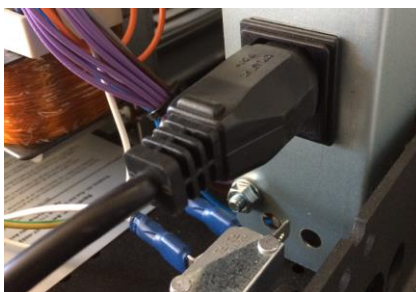


Figura 41 - Cabo de alimentação

- Verificar que o depósito de *pellets* se encontra abastecido. No interior do depósito de *pellets* existe uma grelha de segurança para evitar que o utilizador possa aceder ao parafuso sem-fim.
- Garantir que antes de cada acendimento o queimador esta limpo, vazio e desobstruído.

A CAMARA DE COMBUSTÃO DO INSERÍVEL É CONSTRUÍDA EM CHAPA DE AÇO PINTADA COM TINTA DE ALTA TEMPERATURA, LIBERTANDO FUMOS NAS PRIMEIRAS QUEIMAS DEVIDO A CURA DA TINTA.

- Deve ser verificado se no compartimento onde é feita a instalação existe uma suficiente circulação de ar, pois de outra forma o equipamento não funciona convenientemente. Por essa razão deve ter em atenção se existem outros equipamentos de aquecimento que consomem ar para o seu funcionamento (ex.: equipamentos a gás, braseiras, exaustores, etc.), não se aconselhando o funcionamento destes equipamentos ao mesmo tempo.
- Não se deve apagar e acender a estufa intermitentemente, pois pode causar estragos nos componentes eletrónicos e eléctricos do equipamento.
- Não se deve tocar no equipamento com as mãos molhadas, apesar do equipamento estar equipado com fios de terra, o manuseamento indevido pode originar uma descarga. Caso detete algum problema a nível eléctrico contactar o instalador.

- Só deverá desligar o aparelho após ter cumprido o procedimento de paragem, certifique-se que o display indica “Off”. Caso seja necessário, desligue o cabo de alimentação da tomada elétrica.
- Nunca se deve abrir a porta com o inserível ligado ou em funcionamento. Quando necessitar de abrir a porta, desligue o inserível e certifique-se que está frio.
- Os inseríveis a *pellets* dispõem de uma sonda para medir a temperatura ambiente. Esta sonda encontra-se fixa no interior da inserível. Para uma leitura mais correta da temperatura ambiente, evite o contacto da extremidade da sonda com a estrutura da máquina, bem como, deverá instalar a mesma no exterior da caixa de pladur, por forma, à sua leitura ser o mais correta possível.

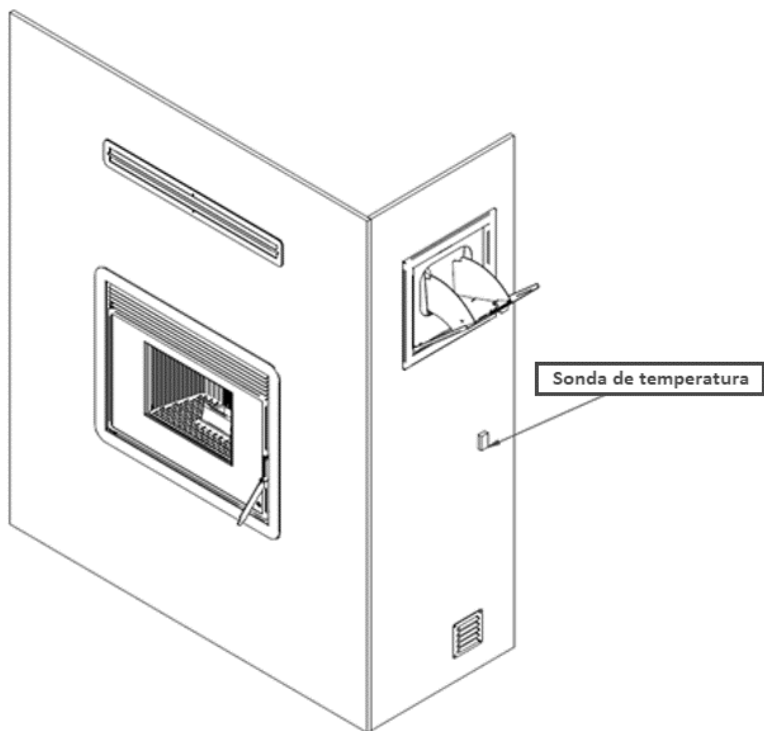


Figura 42 – Localização preferencial da sonda ambiente

- Antes de proceder ao arranque da máquina verificar se a placa defletora está corretamente colocada.

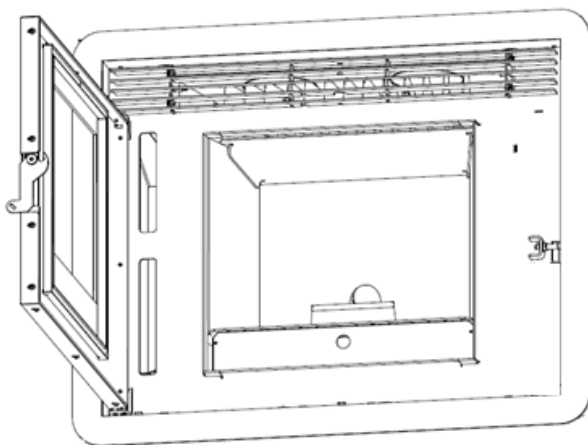


Figura 43 – Ilustração posição da chapa defletora

14. Limpeza e manutenção

- Para um bom funcionamento do aparelho é imprescindível realizar um conjunto de operações de limpeza e manutenção. Esta pode ser feita de uma forma prática através do auxílio de um simples aspirador de cinzas.
- A operação de limpeza deve ser executada após cada queima de aproximadamente 30 kg. Deve realizar-se estas operações sempre com o inserível desligado e frio para evitar acidentes.
- Para tal tarefa, poderá recorrer à utilização de um aspirador indicado para cinzas.
- A deterioração de peças por falta de limpeza ou manutenção leva o equipamento à perda da garantia fornecida pela Fogo Montanha.

14.1 Limpeza diária – Cesto de queima, grelha e cesto de cinzas

- Ao abrir a porta com recurso ao acessório, dispõe-se de acesso ao interior do equipamento. Como primeira operação deve retirar a grelha, caso exista alguma cinza acumulada nesta, deve inclinar a grelha ainda dentro do equipamento de forma a garantir que a cinza caia dentro da gaveta de cinza.

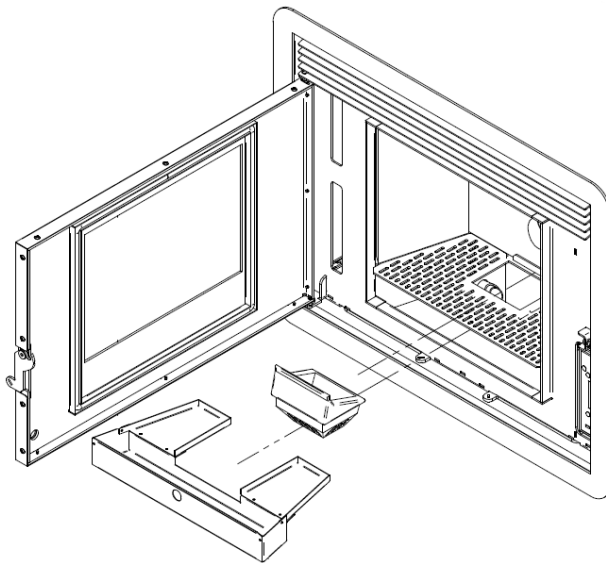


Figura 44 – Remoção dos componentes cesto de queima, grelha e cesto de cinzas

- Posteriormente retire o cesto de queima e escove-o ou aspire-o a fim de que os furos existentes na peça fiquem desobstruídos.
- Limpe o local onde o cesto é colocado para evitar que fique obstruída a passagem de ar de combustão e volte a colocar os componentes nos seus devidos locais.

14.2 Limpeza do vidro

- O vidro só pode ser limpo quando estiver completamente frio. Deve ser limpo com um produto adequado, respeitando as instruções de utilização e evitando que o produto atinja o cordão de vedação e as partes metálicas pintadas para não provocar oxidações indesejadas. O cordão de vedação é colado, não devendo por isso ser molhado com água ou produtos de limpeza.



Figura 45 – Exemplificação método de limpeza do vidro

14.3 Limpeza adicional

- **POR CADA 600-800 KG DE PELLETS CONSUMIDOS OU NO FIM DE TEMPORADA, DEVERÁ SER EFECTUADA UMA LIMPEZA ADICIONAL.**
- Inicie a limpeza pelas tarefas descritas em 14.1. e desconecte o equipamento da energia elétrica.
- Uma vez removidas as 3 peças, continue removendo para tal a defletora.
- Para remover a defletora que se encontra instalada na parte superior da câmara de combustão será necessário mover a primeira ligeiramente para cima (movimento 1 da Figura 46 na parte anterior da mesma fazendo-a deslizar de seguida sobre a vermiculite.

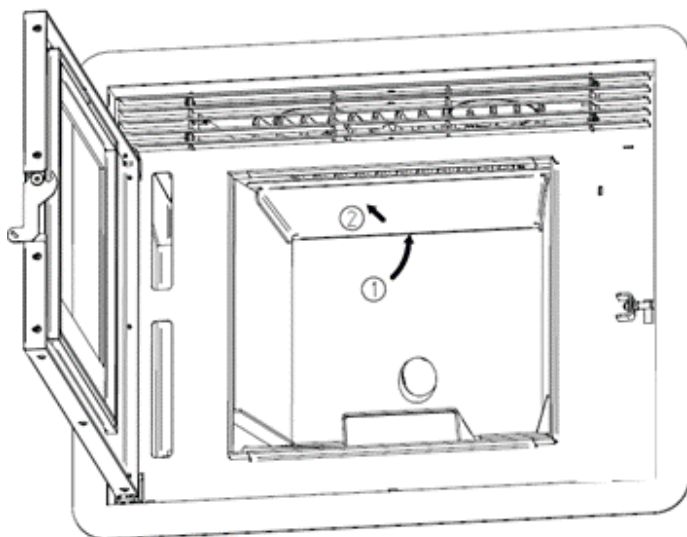


Figura 46 – Remoção da chapa defletora

- Ao remover a placa defletora as placas de vermiculite ficam libertas, sendo possível a sua remoção.
- Inicie a remoção pelas laterais e somente depois remova a placa traseira. Aqui ficarão à vista as placas que separam da passagem de fumos traseira.

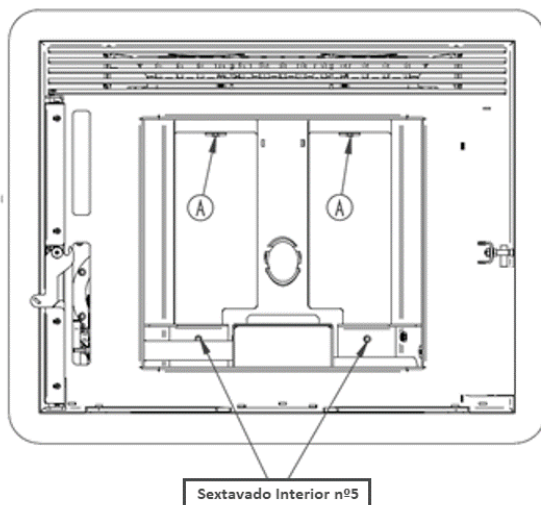


Figura 47 – Ilustração remoção chapas traseiras

- Com a ajuda de uma chave sextavado interior nº5 retire os parafusos DIN 912 M6x12 que sustentam as chapas inferiores.
- Uma vez removidas as chapas inferiores, é possível remover as chapas superiores empurrando a chapa no ponto A descrito anteriormente.
- Esta última ação fará com que as chapas fiquem libertas na parte inferior e deixando as mesmas baixar poderá removê-las.
- Desta forma é possível verificar toda a superfície de passagem de fumos da câmara de combustão.
- Com a ajuda de um aspirador e de uma escova de aço, limpe toda a câmara de combustão.
- Para uma limpeza eficaz deve desenvolver a mesma seguindo a presente ordem: Primeiro permutador de calor em fundição, todas as paredes o local de instalação do cesto de queima e toda a superfície inferior da câmara de combustão.

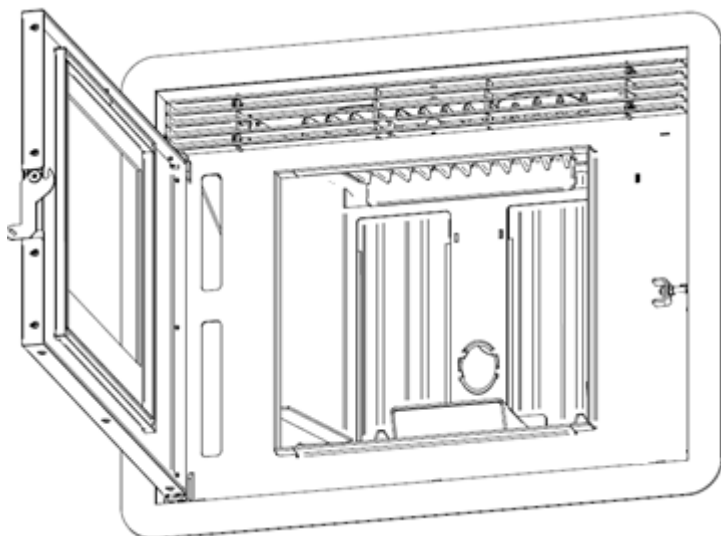


Figura 48 – Vista geral câmara de combustão desprovido das chapas de vermiculite

- De seguida remova os fechos de segurança e extraia o equipamento para o exterior do pladur para fácil acesso;
- O extrator fica do lado esquerdo do equipamento (Figura 49);

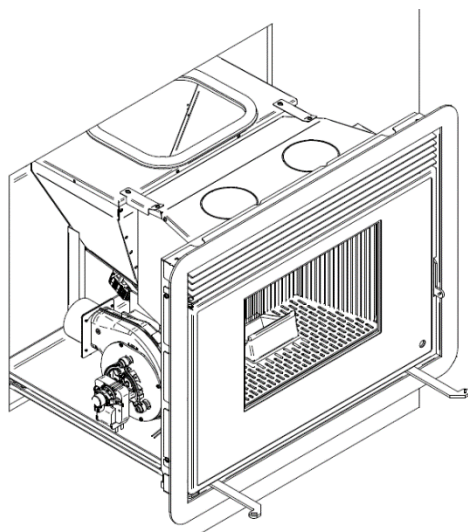


Figura 49 – Ilustração com posição do extrator

- O extrator é composto por 2 partes, a tampa onde está colocado o motor elétrico e a carcaça;

- De seguida e com recurso a uma chave de Philips PH2 remova a tampa da carcaça do extrator removendo os parafusos (Figura 50) que sustentam a mesma (cuidado para não ferir a junta de vedação – CO1206020000003 Junta para Extrator VFC1-120) e aspire toda a caixa do extrator, hélices e paredes da caixa.

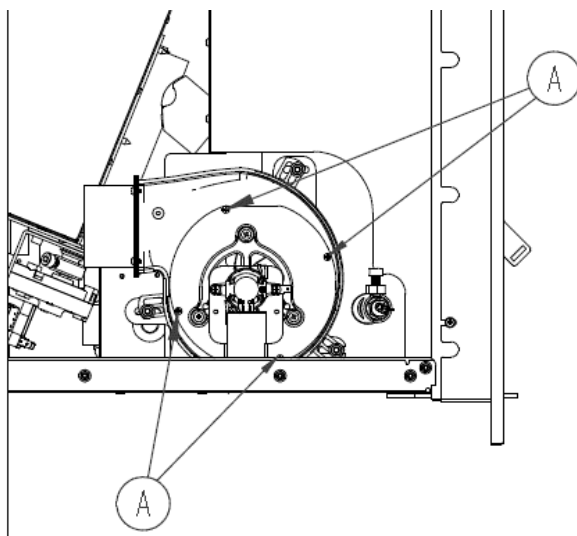


Figura 50 – Verificação dos parafusos PH2

- Para proceder com a limpeza é necessário remover o equipamento por completo das guias (não esquecer o procedimento inicialmente solicitado para desconectar o equipamento da energia elétrica).
- De seguida suba o equipamento aproximadamente 1 palmo na parte frontal para que seja possível desencaixar as calhas das guias que se encontram fixas;
- Posteriormente e com o auxílio de outra pessoa (peso do equipamento cerca de 100 kg) remover o equipamento por completo e colocar o mesmo numa superfície estável horizontal e que permita receber o peso do equipamento.
- Após o ponto anterior é possível ter acesso à parte fixa do equipamento.
- Na parte traseira esquerda do equipamento encontra-se a caixa de fumos (Figura 51). Na presente caixa de fumos é possível verificar a junta de vedação entre a caixa de fumos e o extrator. Na manutenção deve ser verificado o estado da presente junta de cor vermelha. A mesma não pode apresentar gretas nem cortes e deve manter elasticidade (não pode estar rígida). Caso não se verifique boa condição esta deve ser substituída (CO0510000750000 – Vedante silicone Vermelho diâmetro 75x145mm)
- A caixa de fumos (Figura 51) referida no ponto anterior dispõe de uma tampa lateral (lateral direita vista de frente) fixa com 6 parafusos DIN 912 M6x12. A mesma poderá ser acedida com recurso a uma chave Allen nº5.

- Após remoção dos parafusos e com recurso a um aspirador de cinzas limpar todas as superfícies.

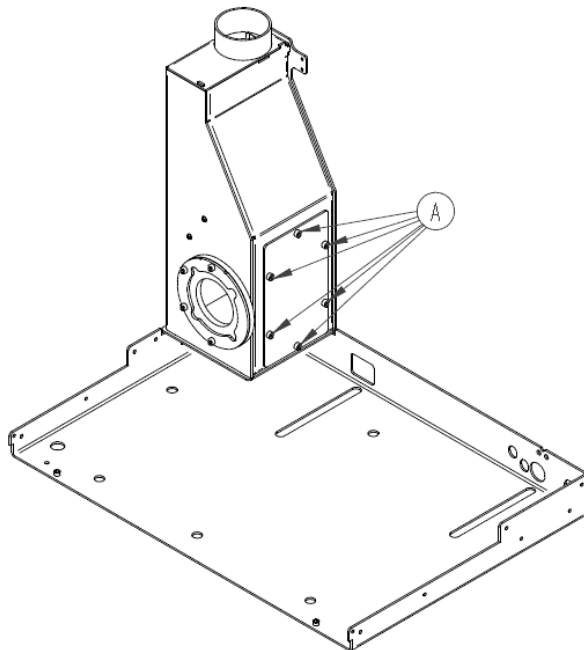


Figura 51 – Caixa de fumos extrator

- No interior da caixa de fumos (Figura 52) é possível verificar duas chapas deflectoras de fumos que necessitam de ser removidas para garantir a correta manutenção da chaminé.

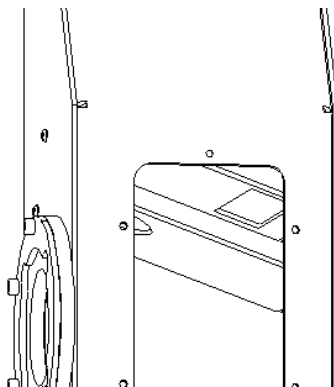


Figura 52 – Deflectores de Fumos no interior da caixa de fumos

- Para remover as chapas de fumos deve remover os 2 parafusos DIN 912 M6x20 (Figura 53).
- Primeiro remova a chapa inferior conforme figura abaixo (Figura 53) girando ligeiramente a chapa e removendo a mesma pela tampa lateral direita.

- Repita o processo anterior para a chapa superior e limpe todas as superfícies interiores da Caixa de fumos.

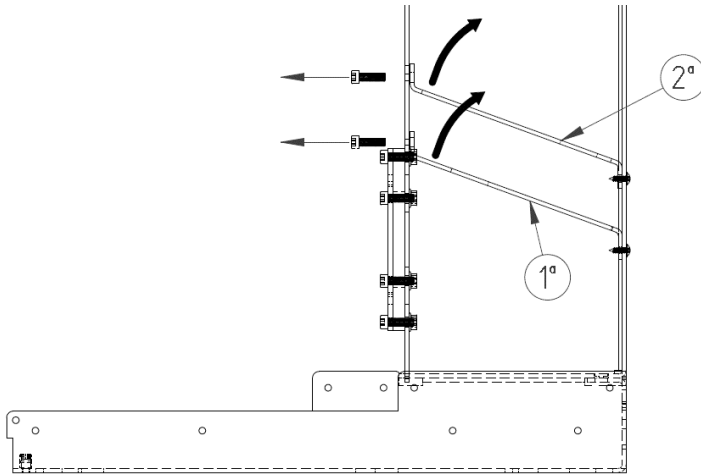


Figura 53 – Remoção das chapas de fumos

- Para terminar a tarefa de manutenção repita o processo inverso recolocando todas as peças no devido local.
- Não esquecer de fechar os fechos de segurança.

Atenção: A frequência das tarefas de manutenção depende da qualidade dos *pellets*.

14.4 Revisão após um longo período de inatividade

- Verifique se a saída de gases ou entrada de ar de combustão não se encontra obstruída com elementos estranhos à instalação, por exemplo ninhos, ou com algum tipo de infiltração.

ATENÇÃO

BEM-VINDO À SUA SALAMANDRA PELLET - AR / ÁGUA

Este é um guia rápido. Encontra mais informação no manual de instruções. Este guia não dispensa a leitura atenta do manual de instruções.

1 **MANUAL**

Leia o manual de instruções antes de utilizar a primeira vez o equipamento.

2 **PELLETS***

Coloque os pellets no depósito de pellets conforme EN 14961-2.

3 **START (STOP)**

Para iniciar ou parar a operação, pressione o botão START durante **3 segundos**.

4 **AVANÇADO**

Para definições avançadas, consulte o manual de instruções.

5 **ALARME**

Quando o alarme dispara, pressione o botão de desligar do equipamento.

6 **LISTA DE ALARMES**

Pode consultar a lista de alarmes e as suas causas no manual de instruções.

7 **ALARME RESET**

Com o sinal de alarme aceso, pressione o botão de desligar o equipamento.

8 **LIMPEZA**

Siga a lista de tarefas para limpeza e manutenção do estufa pellet.

GUIA DE MANUTENÇÃO E LIMPEZA

Algumas das tarefas podem ser feitas por si, outras por um técnico*.

UTILIZADOR	TECNICO	AR	ÁGUA	SALAMANDRA	DIÁRIO*	SEMANAL*	800 KG**	ANUAL*
Limpar o queimador		●	●	●	✓	✓		
Bater turbinas e escovar o queimador		●	●	●				
Limpar o compartimento do alçapão		●	●	●				
Limpar o cesto de cinzas		●	●	●				
Limpar o círculo de fumo e turbinas		●	●	●				✓
Agitar serrim no interior da cuba de pellets		●	●	●				✓
Verificar pressão do vaso de expansão		●	●	●				✓
Verificar válvula de segurança 3 bar		●	●	●				✓
Verificar furo do circuito hidráulico		●	●	●				✓
Verificar o extractor de fumos		●	●	●				✓
Verificar a limpeza o T de inspeção		●	●	●				✓
Limpar o chaminé		●	●	●				✓

* Sempre que mudar de marca de pellets pode ser necessário ajustar o combustível. Se necessário chamar técnico. ** Depende da potência da salamandra. *** Dependendo do modelo, o necessário pode variar. Os recursos componentes, O nome Modelo. Estas operações não estão abrangidas pela garantia.

Figura 54 – Etiqueta guia de manutenção

Nota: a etiqueta de advertências vai por defeito colada na tampa de pellets da inserível na versão em português, junto ao manual da inserível encontram-se etiquetas em várias línguas (ES, EN, FR e IT) caso, necessário retire a etiqueta em português e cole a da respetiva língua do país.


15. Display Interno







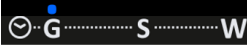

- O Display interno deve ser utilizado apenas em caso de falha (display sem pilha) do Display/comando externo via rádio (neste caso o controlo do equipamento passa pela temperatura de termostato definida no display interno e leitura da sonda ambiente).
- Ao ligar o equipamento à eletricidade, o display do aparelho indica as horas atuais e a temperatura ambiente.



- No Menu de entrada ao carregar na tecla:
 - “B1” Visualizar menus info usuário. Sair dos menus e submenus (1 toque.) Ligar e desligar o aparelho (3s) e efetuar o reset/desbloqueio dos erros (3s).
 - “B2” é Modificação potência de combustão. Guardar dados. Efetuar carga automática de *pellets* (3s).
 - “B3” Modificação do termostato. Incremento dos dados.
 - “B4” Modificação do termostato. Decremento dos dados.


<u>Símbolo</u>	<u>Significado</u>
H	<ul style="list-style-type: none"> • Indicador da hora
m	<ul style="list-style-type: none"> • Indicador dos minutos
T amb	<ul style="list-style-type: none"> • Indicador da temperatura ambiente


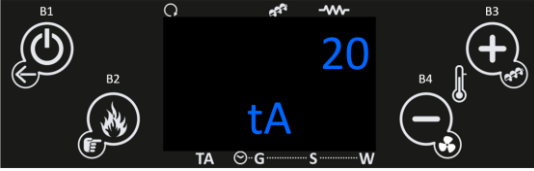
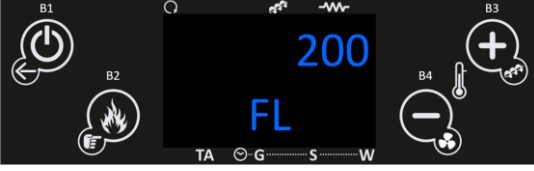

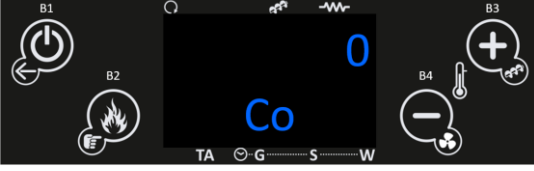
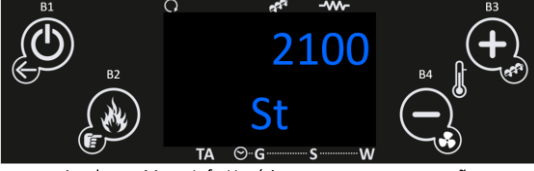
<u>Led</u>	<u>Significado</u>
	<ul style="list-style-type: none"> • Quando o indicador led do presente símbolo se encontra ativo significa que o ventilador ambiente se encontra ativo



	<ul style="list-style-type: none"> Quando o indicador led do presente símbolo se encontra ativo significa que o motor sem fim se encontra ativo 	
	<ul style="list-style-type: none"> Quando o indicador led do presente símbolo se encontra ativo significa que a resistência de acendimento se encontra ativa 	
	<ul style="list-style-type: none"> Quando o indicador led do presente símbolo se encontra ativo significa que o equipamento atingiu o valor de set point solicitado 	
	<ul style="list-style-type: none"> Quando um indicador led dos símbolos representados se encontra ativo significa que o equipamento possui um programa crono ativo 	

⚠ O INSERÍVEL DEVE SER SEMPRE DESATIVADO PELO MESMO MÉTODO QUE FOI ATIVA. DURANTE O PROCESSO DE ATIVAÇÃO O EQUIPAMENTO NUNCA DEVE SER DESCONECTADO.

15.1 Menu cliente

<p><u>Função Menu Info</u></p>	<p><u>Procedimento</u></p>
 <p>Aceder ao menu Configurações Menu Info</p>	<ul style="list-style-type: none"> No menu inicial carregar na tecla B1 para aceder ao Menu Info usuário; Clicando vezes sucessivas é possível verificar todo o menu info usuário;

 <p>Aceder ao Menu Info Usuário Temperatura de fumos</p>	<ul style="list-style-type: none"> • Primeira variável do menu é a Temperatura de fumos; • Carregar em B1 para continuar a verificar o menu informação do usuário, ou, não tocar no display para sair.
 <p>Aceder ao Menu Info Usuário Temperatura Ambiente</p>	<ul style="list-style-type: none"> • Segunda variável do menu é a Temperatura de ambiente; • Carregar em B1 para continuar a verificar o menu informação do usuário, ou, não tocar no display para sair.
 <p>Aceder ao Menu Info Usuário Caudal de ar primário</p>	<ul style="list-style-type: none"> • Terceira variável do menu trata o caudal de ar primário; • Carregar em B1 para continuar a verificar o menu informação do usuário, ou, não tocar no display para sair.
 <p>Aceder ao Menu Info Usuário Velocidade do extrator em rpm</p>	<ul style="list-style-type: none"> • Quarta variável do menu trata a velocidade do extrator em rotações por minuto; • Carregar em B1 para continuar a verificar o menu informação do usuário, ou, não tocar no display para sair.
 <p>Aceder ao Menu Info Usuário tempo motor sem fim On</p>	<ul style="list-style-type: none"> • Quinta variável do menu trata o tempo motor sem fim On em segundos; • Carregar em B1 para continuar a verificar o menu informação do usuário, ou, não tocar no display para sair.
 <p>Aceder ao Menu Info Usuário tempo para manutenção</p>	<ul style="list-style-type: none"> • Sexta variável do menu é o tempo pendente para manutenção (tempo máximo, sendo que, a manutenção deve ser avaliada pelo tipo de pellets e quilos de pellets queimados); • Carregar em B1 para continuar a verificar o menu informação do usuário, ou, não tocar no display para sair.



 <p>Aceder ao Menu Info Usuário Código Firmware e revisão</p>	<ul style="list-style-type: none"> • Sétima variável do menu é Firmware do display e versão/revisão do mesmo); • Carregar em B1 para continuar a verificar o menu informação do usuário, ou, não tocar no display para sair.
 <p>Aceder ao Menu Info Usuário Código do produto</p>	<ul style="list-style-type: none"> • Oitava variável do menu é o código de produto; • Carregar em B1, ou, não tocar no display para sair.


- A tabela seguinte é explícita o significado de cada uma das variáveis.

tF	T. Fumos [°C]	Lido em graus Celsius (°C) informa a temperatura de exaustão monitorizado pelo termopar.
tA	T. Amb. [°C]	Lido em graus Celsius (°C) informa a temperatura ambiente monitorizado pela sonda NTC colocada no exterior do inserível.
FL	Fluxo Ar	Lido em grandeza adimensional informa Caudal de ar que entra no inserível.
UF	Extrator [rpm]	Lido em rotações por minuto informa a velocidade de rotação do extrator.
Co	Sem Fim [s]	Lido em segundos informa tempo num período de 4 segundos que o motor sem fim se encontra ativo e alimentar <i>pellets</i> ao queimador.
St	Service [h]	Lido em horas informa o número de horas em falta para acusar anomalias por falta de manutenção. As mesmas devem ser azeradas pelo serviço técnico aquando da manutenção. O período para manutenção deve respeitar os quilos de <i>pellets</i> queimados.
	Tempo trabalho [h]	Lido em horas informa o número de horas em On, modelação e segurança.
FC	Firmware	Código do Firmware e revisão
	Cód. Artic.	Código do Produto.

- Na tabela seguinte é explícito o código de cada produto.

Cód. Artic. 494-1	Salamandra Fogo Montanha T300
Cód. Artic. 494-2	Salamandra Fogo Montanha T400
Cód. Artic. 494-3	Inserível a Pellets Fogo Montanha PI700


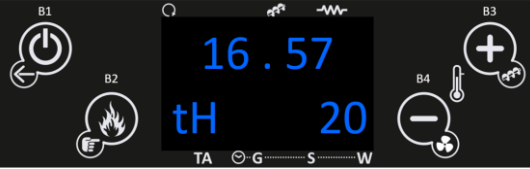
<u>Função Menu Seleção de Potência</u>	<u>Procedimento</u>
 <p>Aceder ao Menu Seleção Potência de Combustão</p>	<ul style="list-style-type: none"> • No menu inicial carregar na tecla B2 para aceder ao Menu Seleção de potência; • O valor de potência fica a Piscar.
 <p>Aceder ao Menu Seleção Potência de Combustão</p>	<ul style="list-style-type: none"> • Clicando vezes sucessivas é possível alterar a potência de combustão entre automático (controlada por temperatura ambiente) e manual e neste último entre 1 e 5 sendo 1 a potência mais baixa e 5 a potência mais elevada; • Não tocar no display durante 5 segundos para sair e guardar o novo valor.

<u>Função Menu Carga de Pellets</u>	<u>Procedimento</u>
 <p>Aceder ao Menu Carga de Pellets</p>	<ul style="list-style-type: none"> • No menu inicial carregar na tecla B2 durante 3 segundos para ativar a carga de pellets;

<p>Aceder ao Menu Carga de Pellets</p>	<ul style="list-style-type: none"> No ecrã é verificável a contagem de estado em segundos; Carregar em B1, ou, não tocar no display durante 300 segundos para sair;
--	---



Função Menu Ajuste Receita de Pellets	Procedimento
<p>Aceder ao Menu ajuste Receita de pellets</p>	<ul style="list-style-type: none"> No menu inicial carregar na tecla B3 durante 3 segundos para ativar aceder/visualizar a receita de pellets atual; No ecrã é verificável a receita atual. Carregar em B3 durante 3 segundos se pretender corrigir a receita de pellets, ou, não tocar no display durante 5 segundos para sair;
<p>Aceder ao Menu ajuste Receita de pellets</p>	<ul style="list-style-type: none"> Para corrigir e após ação anterior o valor ficará a piscar e com B3 e B4 ajuste para o novo valor pretendido. Neste menu com B3 e B4 pode ajustar a quantidade de pellets a alimentar entre -7 (-25%) e 7 (+25%), ou, não tocar no display durante 5 segundos para sair;

Função Menu Ajuste Receita de Ar	Procedimento
<p>Aceder ao Menu ajuste Receita de ar</p>	<ul style="list-style-type: none"> No menu inicial carregar na tecla B4 durante 3 segundos para ativar aceder/visualizar a receita de ar atual; No ecrã é verificável a receita atual. Carregar em B4 durante 3 segundos se pretender corrigir a receita de pellets, ou, não tocar no display durante 5 segundos para sair;
<p>Aceder ao Menu ajuste Receita de ar</p>	<ul style="list-style-type: none"> Para corrigir e após ação anterior o valor ficará a piscar e com B3 e B4 ajuste para o novo valor pretendido. Neste menu com B3 e B4 pode ajustar a quantidade de ar de combustão a alimentar entre -7 (-25%) e 7 (+25%), ou, não tocar no display durante 5 segundos para sair;

Função Menu Ajuste Temp. de Termostato	Procedimento
 <p data-bbox="210 368 552 387">Aceder ao Menu ajuste Temp. de termostato</p>	<ul data-bbox="675 220 997 331" style="list-style-type: none"> • No menu inicial carregar na tecla B4 para visualizar a temperatura selecionada para temperatura de termostato; • No ecrã é verificável a temperatura selecionada.
 <p data-bbox="210 600 552 616">Aceder ao Menu ajuste Temp. de termostato</p>	<ul data-bbox="675 427 997 587" style="list-style-type: none"> • Atendendo que o presente modelo é fornecido sempre com o Display/comando externo via rádio a presente temperatura não influencia o funcionamento do equipamento; • Não tocar no display durante 5 segundos para sair;



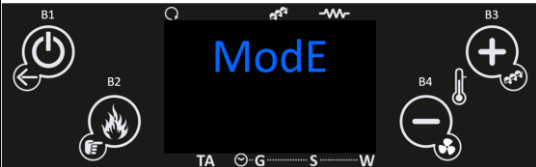

15.2 Submenu

- O Display interno possui igualmente um submenu embora limitado ao acesso a algumas variáveis de controlo.

Função Submenu Ar	Procedimento
 <p data-bbox="286 1115 465 1126">Aceder ao Submenu Ar</p>	<ul data-bbox="669 967 1003 1062" style="list-style-type: none"> • No menu inicial deve pressionar em B2 e B4 ao mesmo tempo; • No ecrã é verificável o primeiro submenu "Air" Potência de aquecimento;
 <p data-bbox="163 1355 589 1367">Aceder ao Menu ajuste Velocidade ventilador ambiente</p>	<ul data-bbox="669 1150 1003 1350" style="list-style-type: none"> • Pressionar B2 para aceder ao menu Air e alterar a potência/velocidade do ventilador tangencial ambiente entre automático, ou, manual e neste último entre 1 a 5 sendo 1 a velocidade mais baixa e 5 a velocidade mais elevada; • Carregar em B2 para validar e depois B1, ou, não tocar no display durante 5 segundos para sair.


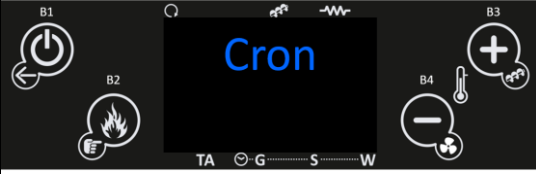

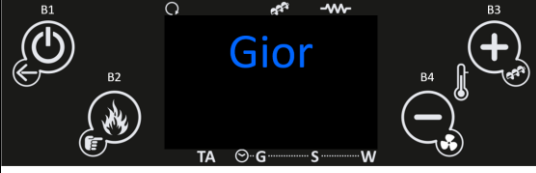
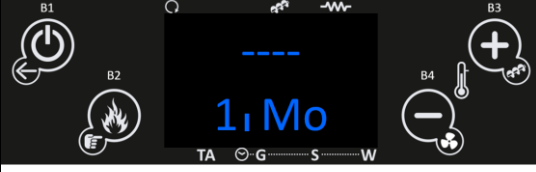
- O inserível dispõe de um programador horário que serve para o inserível ligar e desligar. O mesmo pode ser Diário (**Gior** – possível seleccionar o dia da semana pretendido e definir até 3 horários distintos para o respetivo dia), semanal (**Sett** – possível seleccionar até 3 horários


durante um dia, o mesmo programa será aplicado todos os dias da semana) e Semana/Fim-de-semana (**Fise** – Possível selecionar 3 horários durante o dia para dias de semana e para fins-de-semana). Após análise das opções disponíveis selecionar a modalidade pretendida.

Função Submenu Crono	Procedimento
 <p>Aceder ao Submenu Crono</p>	<ul style="list-style-type: none"> No menu inicial deve pressionar em B2 e B4 ao mesmo tempo; No ecrã é verificável o primeiro submenu “Air” Potência de aquecimento;
 <p>Aceder ao Menu Crono</p>	<ul style="list-style-type: none"> No submenu com B3 e B4 selecionar o Submenu “Cron” Crono. Carregar em B2 para validar.
 <p>Aceder ao Menu Modalidade</p>	<ul style="list-style-type: none"> No menu “Crono” com B3 e B4 selecionar o Submenu “Mode” Modalidade. Carregar em B2 para validar.
 <p>Selecionar Modalidade e ativar Crono</p>	<ul style="list-style-type: none"> No menu “Mode” Modalidade com B1 ativar escolha; No menu “Mode” com B3 e B4 selecionar modalidade pretendida Diário (Gior), Semanal (Sett) e Semana/Fim-de-semana (Fise). Após seleção confirmar com B2; O respetivo Led no menu geral é ativado dando indicação da seleção efetuada.

APÓS DEFINIÇÃO DA MODALIDADE CRONO PRETENDIDA DESENVOLVER OS RESPECTIVOS PROGRAMAS.



DE SEGUIDA EXEMPLIFICA-SE A CRIAÇÃO DE UM PROGRAMA DIÁRIO, NO CASO, SEGUNDA-FEIRA.

Função Submenu Crono	Procedimento
 <p data-bbox="277 368 482 387">Aceder ao Submenu Crono</p>	<ul data-bbox="677 220 997 331" style="list-style-type: none"> • No menu inicial deve pressionar em B2 e B4 ao mesmo tempo; • No ecrã é verificável o primeiro submenu “Air” Potência de aquecimento;
 <p data-bbox="292 600 476 619">Aceder ao Menu Crono</p>	<ul data-bbox="677 475 997 539" style="list-style-type: none"> • No submenu com B3 e B4 selecionar o Submenu “Cron” Crono. • Carregar em B2 para validar.
 <p data-bbox="255 823 512 842">Aceder ao Menu Crono Programa</p>	<ul data-bbox="677 691 997 786" style="list-style-type: none"> • No menu “Cron” Crono com B3 e B4 selecionar o Submenu “Prog” (Crono Programa). • Carregar em B2 para validar.
 <p data-bbox="269 1054 498 1074">Selecionar Modalidade Crono</p>	<ul data-bbox="677 890 997 1050" style="list-style-type: none"> • No menu “Cron” Crono Programa com B3 e B4 selecionar Diariamente, semanal, ou, Fim Semana (terá de respeitar a modalidade já selecionada); • No caso exemplifica-se o programa diário • Carregar em B2 para validar.
 <p data-bbox="285 1286 482 1305">Selecionar dia da semana</p>	<ul data-bbox="677 1137 997 1249" style="list-style-type: none"> • No menu “Diariamente” com B3 e B4 selecionar o dia da semana pretendido; • Carregar em B1 durante 3 s para validar e entrar na programação do referido dia.

 <p>Selecionar Horas de início e Fim de Programa</p>	<ul style="list-style-type: none"> • No menu do dia escolhido carregar em B2 para ativar modo de seleção; • Com B3 e B4 e com as horas a piscar selecionar hora de início; • Carregar em B2 para validar; • Repetir procedimento anterior para minutos (é possível incrementar de 15 em 15 min, com exceção da possibilidade de escolher 23:59).
 <p>Selecionar Horas de início e Fim de Programa</p>	<ul style="list-style-type: none"> • Repetir processo para Hora de fim e para restantes horários disponíveis se aplicável.




- Repetir o processo anterior para todos os dias pretendidos.
- Quando são desenvolvidos programas em torno da meia noite com o intuito de iniciar o funcionamento no dia anterior e terminar o funcionamento no dia seguinte será pertinente:
 - Terminar o último programa no dia anterior pelas 23:59;
 - Iniciar o primeiro programa no dia seguinte pelas 00:00.


NAS MODALIDADES SEMANA E SEMANA/FIM-DE-SEMANA A EXECUÇÃO DE PROGRAMAS SEGUE A MESMA LÓGICA EXEMPLIFICADA ATRÁS.

Função Submenu Data e Hora	Procedimento
 <p>Aceder ao submenu Crono</p>	<ul style="list-style-type: none"> • No menu inicial deve pressionar em B2 e B4 ao mesmo tempo; • No ecrã é verificável o primeiro submenu "Air" Potência de aquecimento;
 <p>Aceder ao Menu Data e Hora</p>	<ul style="list-style-type: none"> • No menu avançado com B3 e B4 selecionar o Submenu "oroL" Data e Hora. • Carregar em B2 para validar.

 <p style="text-align: center;">Aceder ao menu Data e Hora</p>	<ul style="list-style-type: none"> • No menu “oroL” Data e Hora com B1 ativar alteração e selecionar Hora correta; • Carregar em B2 para validar e passar para minutos; • Repetir ação anterior para dia da semana e carregar em B2; • Não tocar no display durante 5 segundos para sair;
--	---

- Caso exista no local de instalação outros equipamentos que utilizem rádio frequência para comunicação e no caso de incompatibilidade pode existir necessidade de alterar o código do controlador Externo.
- Nesta situação será necessário aceder ao menu aprender Menu, no menu avançado e reemparelhar ambos os controladores (interno e externo).

<u>Função Submenu Sincronizar Código</u>	<u>Procedimento</u>
 <p style="text-align: center;">Aceder ao submenu Crono</p>	<ul style="list-style-type: none"> • No menu inicial deve pressionar em B2 e B4 ao mesmo tempo; • No ecrã é verificável o primeiro submenu “Air” Potência de aquecimento;
 <p style="text-align: center;">Aceder ao submenu sincronizar Código</p>	<ul style="list-style-type: none"> • No submenu com B3 e B4 selecionar o Submenu “Lear” sincronizar código. • Carregar em B2 para validar. • Deve consultar primeiro a pág. 62.
 <p style="text-align: center;">Aguardar emparelhamento</p>	<ul style="list-style-type: none"> • No menu “Lear” aprender Código e em simultâneo com a definição do novo código no comando externo com B1 ativar emparelhamento; • Se o sistema retornar Yens o novo emparelhamento foi realizado com sucesso; • Se o sistema retornar não é necessário efetuar novo emparelhamento.

	<ul style="list-style-type: none"> • O menu sistema (TPAR) dentro do submenu é um menu de acesso exclusivo ao serviço técnico requerendo password para tal.
---	--

16. Anomalias

Anomalias
<ul style="list-style-type: none"> • Sond – Falha na verificação das sondas durante o processo de check-up
<ul style="list-style-type: none"> • Bloqueado Ignição/OFF dEL – Quando um dispositivo externo (exemplo App, ou, Chrono remoto) tenta desativar o equipamento durante o processo de acendimento. O Sistema só vai parar quando atingir a fase de Run Mode exibindo a mensagem Bloco Ignição
<ul style="list-style-type: none"> • Link Error – Quando não existe comunicação entre a Placa mãe e a Placa de display
<ul style="list-style-type: none"> • Cleaning/PCLr – Período cíclico de limpeza
<ul style="list-style-type: none"> • Horas a Piscar – Hora e data erradas em caso de falta de tensão prolongada

AS ANOMALIAS NÃO ORIGINAM O SHUT DOWN DO EQUIPAMENTO

- Para desligar o aparelho, em caso de emergência, deve fazer o normal shut down do equipamento. Para isso deve carregar no botão off durante 3 segundos e permitir a desativação até aparecer a palavra off no display.

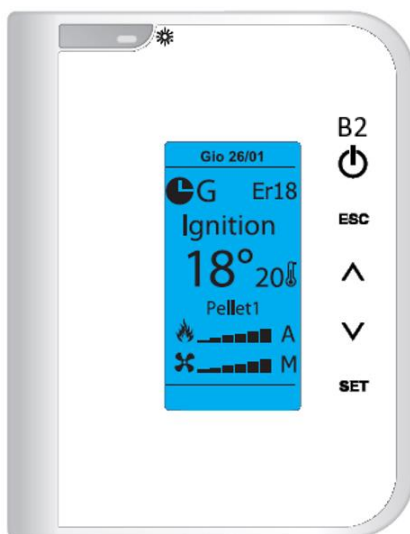
17. Lista Alarmes / avarias / recomendações

- Todos os alarmes originam o desativar da máquina com informação do erro e ativação do led de alarme. Será necessário fazer “reset” ao alarme e reiniciar. Para fazer o “reset” da máquina deverá premir o botão “On/Off” durante 3 a 4 segundos até ouvir o sinal sonoro, acompanhada de uma mensagem “Zerar alarmes em progresso”;
- Caso o zeramento de alarmes seja bem-sucedido verifica-se nova informação – Zerar alarmes Bem-sucedido
- No estado Off se por algum motivo a temperatura de fumos subir acima dos 85°C (Th01) a estufa entra no modo de desativação.

Alarme	Cód		Causa e Resolução
Temperatura em excesso na cuba de <i>pellets</i>	Er01	110 °C, inclusive com o equipamento em off	<ul style="list-style-type: none"> - Ventilador ambiente não funciona – chamar assistência - Termostato avariado – chamar assistência - Máquina com ventilação deficiente
Alarme pressostato de fumos	Er02	Porta aberta, falta de depressão ou avaria do extrator durante 180 s Apenas visível se extrator em On	<ul style="list-style-type: none"> - Fechar a porta e retirar o erro de pressostato avariado - Obstrução do tubo de exaustão ou extrator avariado
Chama apagada ou falta de <i>pellets</i>	Er03	Temperatura fumos inferior a: 55°C (Th03)	<ul style="list-style-type: none"> - Depósito de <i>pellets</i> vazio; - Termopar avariado; - Canal de <i>pellets</i> entupido
Excesso de temperatura de fumos	Er05	Mais de 300 °C	<ul style="list-style-type: none"> - Ventilador ambiente não funciona ou está num nível de potência baixo – aumentar o nível para o máximo (se o problema persistir chamar assistência) - Tiragem insuficiente - Excesso de dosagem de <i>pellets</i> - Sonda de fumos avariada
Erro no extrator de fumos	Er07	Sem sinal de rpm. Permite desbloquear e trabalhar por tensão de forma provisória P25=0	<ul style="list-style-type: none"> - Verificar ligação - Verificar se o ventilador não está bloqueado - Após correção avaria necessário voltar a seleccionar modo de operação P25=2
Erro no encoder do extrator de fumos	Er08	Encoder apresenta sinal, mas falhou na regulação. Permite desbloquear e trabalhar por tensão de forma provisória P25=0	<ul style="list-style-type: none"> - Obstrução do tubo de exaustão ou extrator avariado - Após correção avaria necessário voltar a seleccionar modo de operação P25=2

Falha na ignição	Er12	Tempo máximo: 900 s e Temperatura de fumos menor que 50°C	<ul style="list-style-type: none"> - Canal do sem-fim vazio – voltar a fazer o arranque - Resistência queimada acendimento – substituir resistência - Cesto de queima mal colocado - Temperatura de fumos não ultrapassou o valor definido na ativação
Corte de tensão de alimentação	Er15	Corte de alimentação por tempo superior a 50 min	<ul style="list-style-type: none"> - Verificar tensão de alimentação com o fornecedor de energia elétrica; - Verificar a simultaneidade de utilização de aparelhos elétricos - Em caso de curta falha de alimentação (<10s) o inserível continua a trabalhar normalmente; - Se o sistema se encontrava em ON e a falha de alimentação ocorre por mais de 10s e menos de 50 min o inserível desenvolve um acendimento após Blackout
Falha de comunicação com comando LCD	Er16		<ul style="list-style-type: none"> - Verificar ligação entre Placa e display
Sensor Diferencial de pressão danificado	Er39	A regulação de combustão é interrompida e a estufa irá trabalhar com os valores standard de fábrica entrando em standby até Tfumos < 85°C (Th28)	<ul style="list-style-type: none"> - Verificar ligação entre Placa e sensor diferencial de pressão; - Verificar leitura diferencial de pressão - Verificar possível entupimento nas tomas de medição, ou estrangulamento das mesmas
Erro porta aberta	Er44	Porta aberta durante 60 seg	<ul style="list-style-type: none"> - Fechar a porta – retirar o erro - Sensor de massa de ar avariado
Valor máximo / referencial para o sensor diferencial atingido	Service	Horas Máximas 2100 hr (T66) planeadas para manutenção atingidas	<ul style="list-style-type: none"> - Contactar o seu instalador ou reparador para manutenção preventiva pontual ao equipamento.

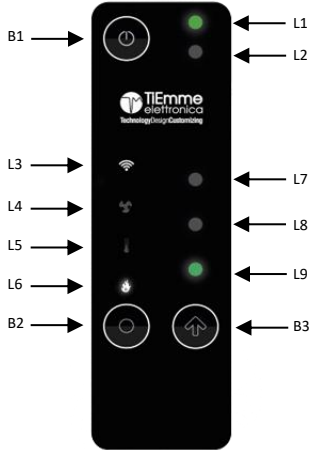
A ANOMALIA DE MANUTENÇÃO (MENSAGEM DE “SERVICE” NO DISPLAY) SIGNIFICA QUE O INSERÍVEL TEM MAIS DE 2100 HORAS DE SERVIÇO. O CLIENTE DEVE FAZER A MANUTENÇÃO AO EQUIPAMENTO E SÓ DEPOIS REINICIAR O CONTADOR DE HORAS PARA ELIMINAR A MENSAGEM DE ANOMALIA. ESTA NÃO INFLUÊNCIA O NORMAL FUNCIONAMENTO DO EQUIPAMENTO, É APENAS UM AVISO.



- É possível zerar os alarmes no comando remoto pressionando a tecla B2 durante 3s.

18. Display Interno – Eletrónica Columbus

- O Display interno deve ser utilizado apenas em caso de falha (display sem pilha) do Display/comando externo via rádio (neste caso o controlo do equipamento passa pela temperatura de termostato definida no display interno e leitura da sonda ambiente).



<u>Led</u>	<u>Significado</u>
L1	<ul style="list-style-type: none"> Led Azul – Sistema OFF Led Verde – Sistema ON Led Verde intermitente – Sistema em Ignição ou Extinção Led Vermelho alternadamente com as cores verde e azul – Sistema em Erro
L2	<ul style="list-style-type: none"> Manutenção
L3	<ul style="list-style-type: none"> Led fixo – Conectado à rede WiFi Led intermitente – Configuração WiFi
L4	<ul style="list-style-type: none"> Visualização da potência de aquecimento nos valores de leds L7, L8 e L9 (consultar tabela seguinte)
L5	<ul style="list-style-type: none"> Visualização do termostato ambiente local nos valores de leds L7, L8 e L9 (consultar tabela seguinte)
L6	<ul style="list-style-type: none"> Visualização da potência de combustão nos valores de leds L7, L8 e L9 (consultar tabela seguinte)

L7 / L8 / L9	<ul style="list-style-type: none"> • Visualização do valor do parâmetro selecionado (mínimo, médio, máximo)
B1	<ul style="list-style-type: none"> • Premir durante 3 segundos - liga / desliga / desliga o sistema de aquecimento
B2	<ul style="list-style-type: none"> • Seleção do parâmetro a ser exibido (potência de aquecimento, termostato ambiente, potência de combustão). • Se premido durante 3 segundos, entra no modo de configuração de rede local WIFI (L7, L8, L9 piscam).
B3	<ul style="list-style-type: none"> • Permite modificar o parâmetro selecionado (o led correspondente ao parâmetro, pisca, enquanto os leds L7, L8, L9 mostram o seu valor). Se a tecla for premida novamente, o valor do parâmetro é modificado. • Se premido durante o modo de configuração de rede WIFI local, permite iniciar o processo de configuração, e se premido durante alguns segundos, permite reiniciar a configuração.

Alterar o valor de um parâmetro

- Selecione o parâmetro a ser modificado com a tecla B2.
- Prima a tecla K3 para entrar e modificar o valor, o led correspondente ao parâmetro, pisca enquanto os leds L7, L8 e L9 mostram o seu valor.
- Prima novamente a tecla B3 para modificar o valor. Os dados serão guardados após 5 segundos se nenhuma tecla for premida ou se se passar ao parâmetro seguinte premindo B2.

<u>Led</u>	<u>0</u>	<u>Mínimo</u>	<u>Médio</u>	<u>Máximo</u>	<u>Auto</u> <small>(apenas para potências)</small>
L7	●	○	○	●	●
L8	○	○	●	●	●
L9	○	●	●	●	●

- **NOTA:** O utilizador pode, através de um dispositivo 2WAYS2+, definir o valor mínimo, médio e máximo do termostato local do quarto. através de um dispositivo 2WAYS2+.

19. Display Externo

- O Display externo deve ser utilizado de forma preferencial apenas em caso de falha (exemplo display sem pilha) deve ser dispensado de utilização.
- Ao ligar o controlador externo por ação do botão Standby (B1), o display do aparelho indica a data e hora temperatura ambiente, se existe um crono horário definido e respetiva modalidade, temperatura objetivo Termostato Ambiente sem fios, potência de combustão e nível de ventilação ambiente, estado do equipamento (inclusive algum erro que possa existir) e estado da bateria do controlador.



Menu inicial – Não aplicável a Eletrónica Columbus



Menu inicial – Eletrónica Columbus

Símbolo	Significado
Qua 09:14	Hora e dia da semana
	Nível de bateria
	Crono horário ativo
18°	Temperatura ambiente
20%	Temperatura objetivo
	Potência de combustão
	Nível de ventilação

- No Menu inicial ao carregar na tecla:
 - “B1” Retira comando rádio do modo Sleep. Coloca o comando em modo Sleep. Colocar o Comando rádio em Standby (3s).
 - “B2” Ligar e desligar o aparelho (3s). Reset dos erros (3s). Duplo click quando comando rádio em standby reativa o mesmo.
 - “B3” Sair dos menus.
 - “B4” e “B5” Modificação do termostato ambiente do dispositivo. Navegar nos menus e submenus.
 - “B6” Entrar no Menu, submenu e validar alterações.




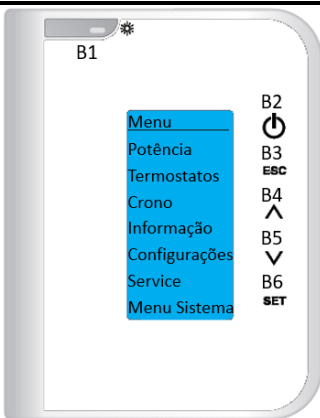
O INSERÍVEL DEVE SER SEMPRE DESATIVADO PELO MESMO MÉTODO QUE FOI ATIVO. DURANTE O PROCESSO DE ATIVAÇÃO O EQUIPAMENTO NUNCA DEVE SER DESCONETADO.

19.1 Menu Definições

- O Menu Definições permite efetuar gestão do termostato do controlador externo, ativar, desativar a função standby, ajustar Data e Hora, efetuar teste à comunicação rádio, alterar o código de comunicação, ajustar o contraste e som do teclado. De seguida é apresentado com detalhe a alteração do Idioma e Data e Hora, sendo posteriormente explicitado o restante conjunto de funções do presente menu.

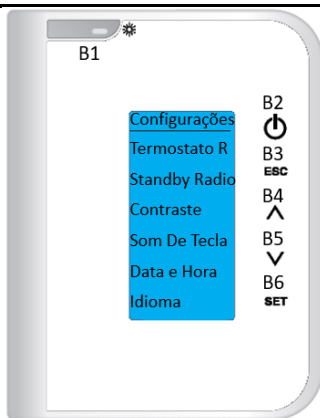
19.1.1 Menu Definições – Idioma

Função Selecionar Idioma	Procedimento
 <p>Aceder ao Menu Cliente</p>	<ul style="list-style-type: none"> • Carregar na tecla B1 para sair do modo Sleep; • No menu inicial carregar na tecla B6 e aparece o Menu.



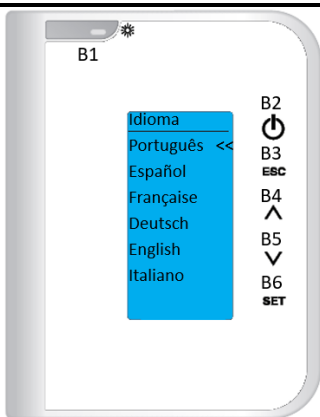
Aceder ao Menu Idioma

- No Menu com B4 e B5 selecionar “Configurações” e carregar em “Set”.



Aceder ao Menu Idioma



- No menu Configurações com B4 e B5 selecionar “Idioma” e carregar em “Set”.

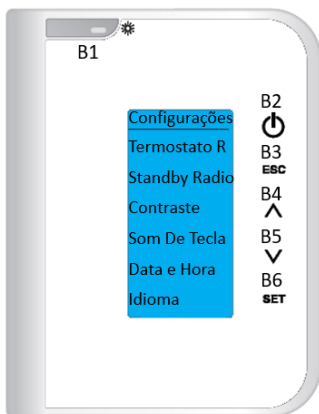


Escolher Idioma pretendido

- No menu “Idioma” com B4 e B5 selecionar Idioma pretendido e carregar em “Set” para validar.

19.1.2 Menu Definições - Data e Hora

Função Selecionar Data e Hora	Procedimento
 <p data-bbox="232 627 416 643">Aceder ao Menu Cliente</p>	<ul data-bbox="554 395 985 459" style="list-style-type: none">• Carregar na tecla B1 para sair do modo Sleep;• No menu inicial carregar na tecla B6 e aparece o Menu.
 <p data-bbox="232 1085 431 1101">Aceder ao Menu Definições</p>	<ul data-bbox="554 861 985 906" style="list-style-type: none">• No Menu com B4 e B5 selecionar "Configurações" e carregar em "Set".



Aceder ao Menu Data e Hora



- No menu Configurações com B4 e B5 selecionar “Data e Hora”;
- Carregar em “Set” e aparece menu “Data e Hora”.
- No menu Configurações com B4 e B5 selecionar “Idioma” e carregar em “Set”.

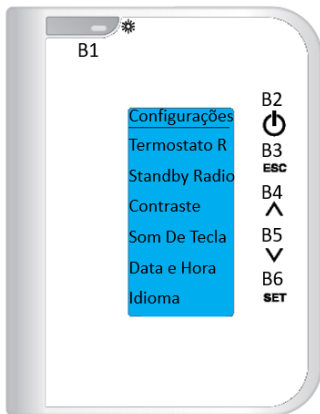


Escolher Idioma pretendido

- No menu “Data e Hora” com B4 e B5 selecionar Hora e carregar em “Set” e aparece menu Hora em modo editável com a Hora a piscar;
- Com B4 e B5 selecionar a Hora correta e carregar em “Set” para validar.
- Com B4 e B5 selecionar Minutos e carregar em “Set” e aparece menu Minutos em modo editável com a Minutos a piscar;
- Com B4 e B5 selecionar os Minutos corretos e carregar em “Set” para validar.
- Repita os passos anteriores para o dia, mês e ano.
- **O DIA DA SEMANA (DOMINGO A SÁBADO) ALTERA EM FUNÇÃO DO DIA DE SEMANA SELECIONADO.**

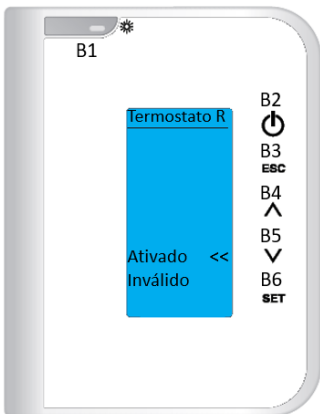
19.1.3 Menu Definições - Restantes opções

Função Definições	Procedimento
 <p>B1</p> <p>Qua 09:14</p> <p>Normal</p> <p>18° 20</p> <p>A</p> <p>M</p> <p>B2 B3 ESC B4 ^ B5 v B6 SET</p> <p>Aceder ao Menu Cliente</p>	<ul style="list-style-type: none">• Carregar na tecla B1 para sair do modo Sleep;• No menu inicial carregar na tecla B6 e aparece o Menu.
 <p>B1</p> <p>Menu</p> <p>Potência</p> <p>Termostatos</p> <p>Crono</p> <p>Informação</p> <p>Configurações</p> <p>Service</p> <p>Menu Sistema</p> <p>B2 B3 ESC B4 ^ B5 v B6 SET</p> <p>Aceder ao Menu Definições</p>	<ul style="list-style-type: none">• No Menu com B4 e B5 selecionar "Configurações" e carregar em "Set".



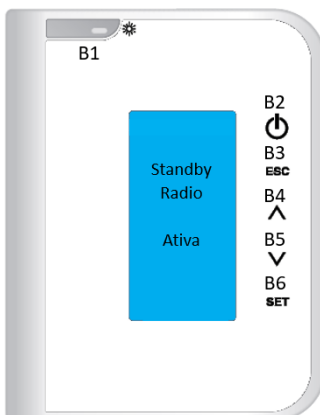
Aceder aos Submenus Definições

- No menu “Configurações” com B4 e B5 selecionar o submenu pretendido;
- Carregar em “Set” e aparece menu selecionado.



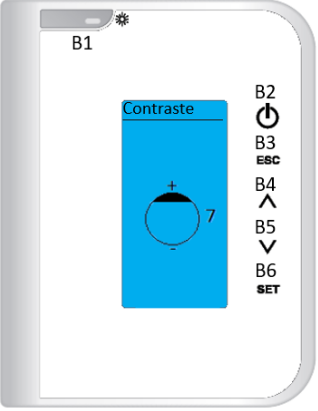

Aceder ao Menu Termostato Radio

- No menu “Configurações” com B4 e B5 selecionar “Termostato Radio”;
- Carregar em “Set” e aparece menu “Termostato Radio”;
- Neste menu com B4 e B5 pode definir se pretende ativar, ou, desativar o Termostato do Display externo escolhendo entre Ativado ou Inválido;
- De fábrica esta opção vai ativa, sendo que, desta forma o equipamento é controlado pela temperatura mensurada pelo termostato do controlador externo;
- Quando desativo a opção de escolha no ecrã principal pela utilização das teclas B4, ou, B5 fica igualmente inativa.



Ativar Modo Standby

- No menu “Configurações” com B4 e B5 selecionar “Standby Radio”;
- Carregar em “Set” e aparece menu “Radio Standby”;
- Neste menu com set (B6) pode-se de forma alternativa ativar o modo Standby do controlador externo.
- Para reativar o comando externo será necessário carregar em B1 seguido de Duplo click no botão B2.

 <p>Aceder ao Menu Alteração de Contraste</p>	<ul style="list-style-type: none"> • No menu “Configurações” com B4 e B5 selecionar “Contraste”; • Carregar em “Set” e aparece menu “Contraste”; • Neste menu com B4 e B5 pode definir o contraste entre 0 e 30 pretendido para o seu display.
 <p>Aceder ao Menu Som de Tecla</p>	<ul style="list-style-type: none"> • No menu “Configurações” com B4 e B5 selecionar “Som de Tecla”; • Carregar em “Set” e aparece menu “Som de Tecla”; • Neste menu com B4 e B5 pode definir se pretende ativar, ou, desativar os tons do teclado escolhendo entre Ativado ou Inválido.

19.2 Menu Geral

- O Menu Geral permite aceder ao Menu Definições (Descritas em Menu Definições) possibilitando desenvolver o conjunto de ações explícitas no capítulo anterior, efetuar o controlo da combustão, controlo do aquecimento, desenvolver um programa crono, observar as distintas variáveis de operação OnLine no Monitor, efetuar uma carga manual de *pellets*. Os restantes menus são de acesso exclusivo ao serviço técnico e requerem password para tal.

19.2.1 Menu Geral – Menu Potência

- Pressionando a tecla B6, acede aos seguintes menus, Potência, Termostatos e Crono. Com as teclas B4 e B5 deve selecionar o menu pretendido e de seguida pressionar em B6, para validar a escolha, neste caso será o menu Potência.

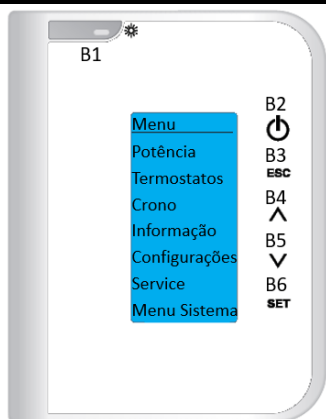
Funções Menu Geral

Procedimento



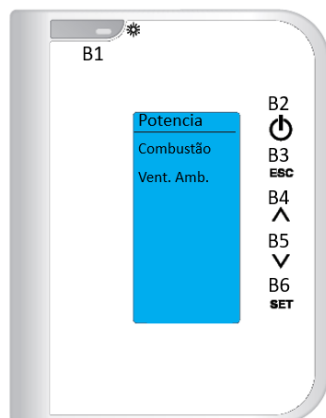
Aceder ao Menu Cliente

- Carregar na tecla B1 para sair do modo Sleep;
- No menu inicial carregar na tecla B6 e aparece o Menu.



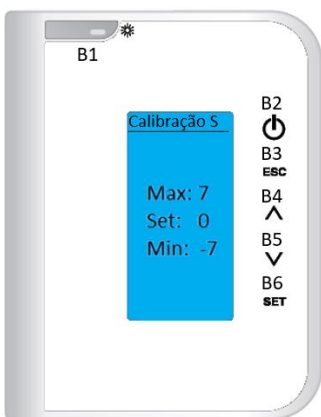
Aceder aos diferentes Sub-Menus

- No menu "Menu" com B4 e B5 seleccionar o sub-menu pretendido;
- Carregar em "Set" e aparece menu seleccionado.



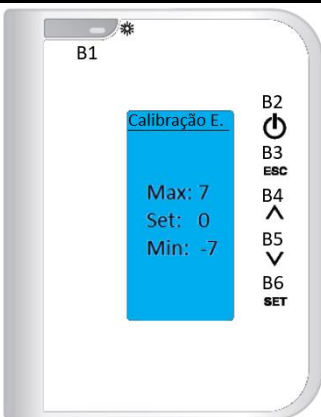
Aceder ao Menu Combustão Potência

- No menu "Menu" com B4 e B5 seleccionar "Combustão" e Carregar em "Set";
- No menu "Combustão" com B4 e B5 seleccionar sub-menu "Potência";
- Neste menu com B4 e B5 pode definir modo de funcionamento do equipamento entre modo Auto e Menu e neste entre potência 0 a 5.



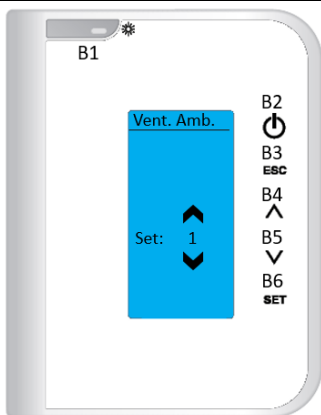
Aceder ao Menu Gestão Combustão Calibração Motor sem Fim

- No menu “Menu Geral” com B4 e B5 selecionar “Combustão” e Carregar em “Set”;
- No menu “Combustão” com B4 e B5 selecionar submenu “Calibração Sem Fim”;
- Neste menu com B4 e B5 pode ajustar a quantidade de pellets a alimentar entre -7 (-25%) e 7 (+25%).



Aceder ao Menu Gestão Combustão Calibração Velocidade Extrator




- No menu Geral com B4 e B5 selecionar “Combustão” e Carregar em “Set”;
- No menu “Combustão” com B4 e B5 selecionar submenu “Calibração Extrator”;
- Neste menu com B4 e B5 pode ajustar a velocidade do extrator de fumos entre -7 (-25%) e 7 (+25%).



Aceder ao Menu Velocidade de Ventilação ambiente

- No menu Geral com B4 e B5 selecionar “Vent. Amb.” e Carregar em “Set”;
- Neste com B4 e B5 selecionar submenu “Velocidade Vent. Amb.”;
- Neste com B4 e B5 definir modo de funcionamento da vent. entre modo Auto e Menu (entre potência 0 a 5).

19.2.2 Menu Geral – Menu Service

Funções Menu Geral	Procedimento
 <p>B1</p> <p>Qua 09:14</p> <p>Normal</p> <p>18° 20</p> <p>A</p> <p>M</p> <p>B2</p> <p>B3 ESC</p> <p>B4 ^</p> <p>B5 v</p> <p>B6 SET</p> <p>Aceder ao Menu Cliente</p>	<ul style="list-style-type: none">• Carregar na tecla B1 para sair do modo Sleep;• No menu inicial carregar na tecla B6 e aparece o Menu Cliente.
 <p>B1</p> <p>Menu</p> <p>Potência</p> <p>Termostatos</p> <p>Crono</p> <p>Informação</p> <p>Configurações</p> <p>Service</p> <p>Menu Sistema</p> <p>B2</p> <p>B3 ESC</p> <p>B4 ^</p> <p>B5 v</p> <p>B6 SET</p> <p>Aceder aos diferentes Submenus</p>	<ul style="list-style-type: none">• No menu “Menu” com B4 e B5 selecionar o submenu pretendido;• Carregar em “Set” e aparece menu selecionado.
 <p>B1</p> <p>Service</p> <p>Contadores</p> <p>Lista de Erros</p> <p>Termostato WIK.</p> <p>Informação Sec.</p> <p>Teste Radio</p> <p>Alteração de Cód.</p> <p>B2</p> <p>B3 ESC</p> <p>B4 ^</p> <p>B5 v</p> <p>B6 SET</p> <p>Aceder ao Menu Service</p>	<ul style="list-style-type: none">• No menu Service com B4 e B5 selecionar o submenu pretendido.• Carregar B6 para ir para o submenu pretendido.



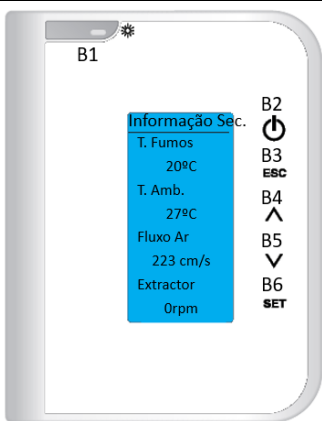
Aceder ao Menu Contadores

- Selecione Contadores, com a tecla B6, para validar a entrada neste submenu.
- Esta função permite consultar as horas de trabalho, o número de ignições e o número de ignições falhadas.
- Com as teclas B4 e B5, seleccione o submenu que deseja consultar e pressione B6 para validar. Para voltar ao menu Service pressione B3.



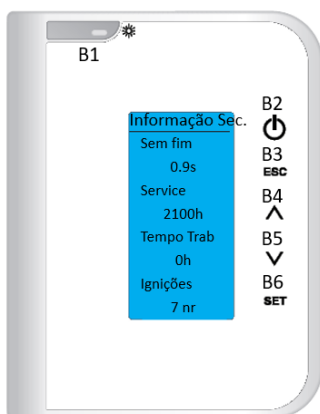
Visualização da lista de Erros

- No menu Service com B4 e B5 seleccionar o submenu Lista de erros, pressionando na tecla B6 para validar.
- Este submenu mostra os últimos 10 erros ocorridos, em cada linha são apresentados o código de erro e a data e hora em que ocorreu. Para voltar ao menu Service pressione B3.



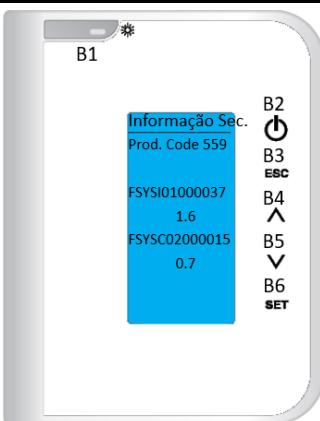
Visualização Menu Monitor 1

- No menu Service, seleccionar o submenu Informação Secundária, com B4 e B5, pressionando de seguida na tecla B6.
- No menu “Informação” com B4 e B5 percorrer menu para verificação das distintas variáveis;
- O valor visualizado é o valor mensurado On-Line.



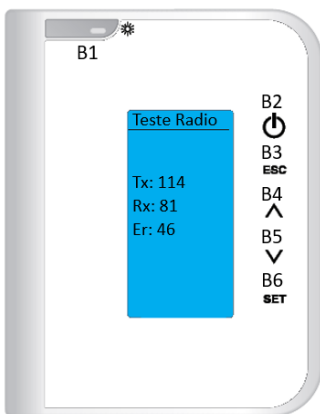
Visualização Menu Monitor 2

- No menu “Informação” com B4 e B5 percorrer menu para verificação das distintas variáveis;
- O valor visualizado é o valor mensurado On-Line.



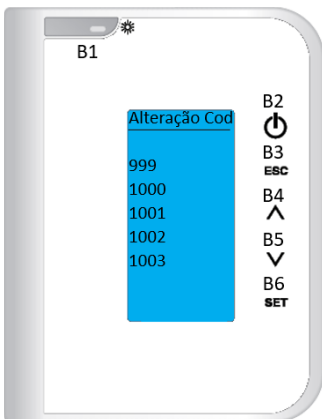
Visualização Menu Monitor 3

- No menu “Informação” com B4 e B5 percorrer menu para verificação das distintas variáveis;
- O valor visualizado é o valor mensurado On-Line.



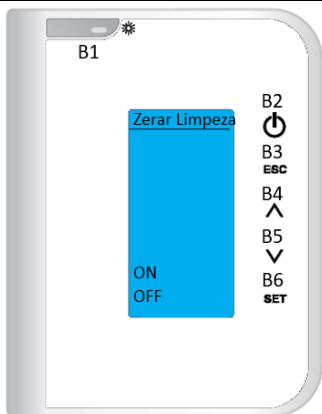
Ativar Modo Teste de Sinal

- No menu “Menu Service” com B4 e B5 selecionar “Teste Radio”;
- Carregar em “Set” e aparece menu “Teste Radio”;
- Neste menu é possível verificar a qualidade do sinal e respetivo nível de poluição eletromagnética. O controlador externo, desenvolve um conjunto de comunicações monitorizando os erros ocorridos.



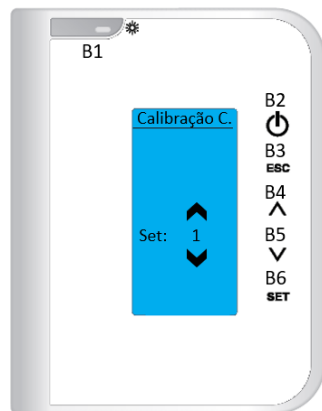
Aceder ao Menu Alteração de Código

- No menu "Menu Service" com B4 e B5 seleccionar "Alteração de código";
- Carregar em "Set" e aparece menu "Alteração de código";
- Neste menu e mantendo a opção aprender código ativa no display interno é possível alterar a frequência de comunicação no sentido de mitigar erros de comunicação provocados por outros aparelhos.



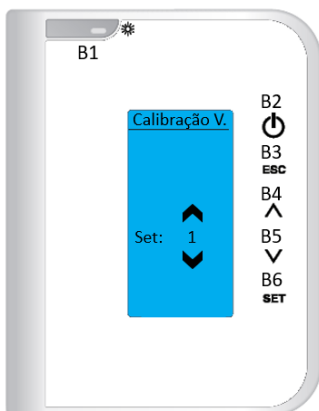
Aceder ao Menu Zerar Código

- No menu "Menu Service" com B4 e B5 seleccionar "Zerar Limpeza";
- Nesta função pode ligar ou desligar esta função. Para voltar ao menu Service pressione B3.



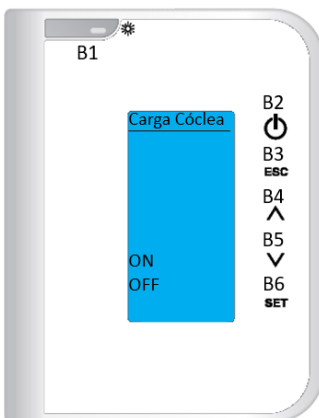
Aceder ao Menu Calibração Cóclea

- No menu Service com B4 e B5 seleccionar o submenu Calibração Cóclea, pressionando na tecla B6 para validar.
- Neste submenu com as teclas B4 e B5 pode ajustar a quantidade de pellets a alimentar, entre -7 (-14%) e 7 (+14%). Para voltar ao menu Service pressione B3.



Aceder ao Menu Calibração Ventilador




- No menu Service com B4 e B5 seleccionar o submenu Calibração Ventilador, pressionando na tecla B6.
- Neste submenu com as teclas B4 e B5 pode ajustar a velocidade do ventilador, entre -7 (-21%) e 7 (+21%). Para voltar ao menu Service pressione B3.

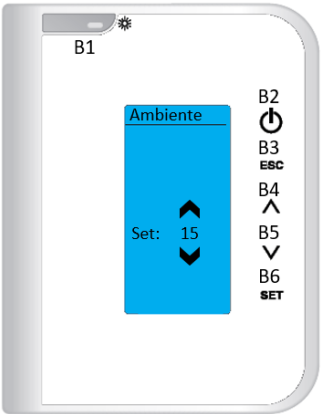


Aceder ao Menu Carga Cóclea

- Selecione Carga Cóclea, com a tecla B6, para validar a entrada neste submenu.
- Esta função ativa a carga manual de pellets.
- Ao pressionar a tecla duas vezes B3, voltará a visualizar os menus principais, Configurações, Teclado, Service e Menu Sistema.


19.2.3 Menu Geral – Menu Termostatos

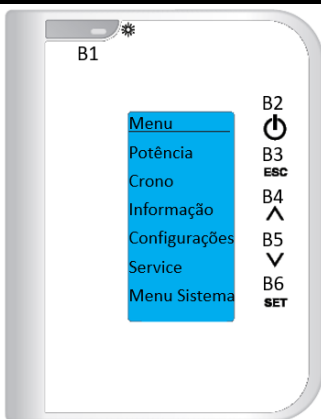
Funções Menu Termostatos	Procedimento
 <p>B1</p> <p>Qua 09:14</p> <p>Normal</p> <p>18° 20'</p> <p>B2</p> <p>B3 ESC</p> <p>B4 ^</p> <p>B5 v</p> <p>B6 SET</p> <p>Aceder ao Menu Cliente</p>	<ul style="list-style-type: none">• Carregar na tecla B1 para sair do modo Sleep;• No menu inicial carregar na tecla B6 e aparece o Menu Cliente.
 <p>B1</p> <p>Menu</p> <p>Potência</p> <p>Termostatos</p> <p>Crono</p> <p>Informação</p> <p>Configurações</p> <p>Service</p> <p>Menu Sistema</p> <p>B2</p> <p>B3 ESC</p> <p>B4 ^</p> <p>B5 v</p> <p>B6 SET</p> <p>Aceder aos diferentes Submenus</p>	<ul style="list-style-type: none">• No menu “Menu” com B4 e B5 selecionar o submenu Termostatos;• Carregar em “Set” e aparece menu selecionado.
 <p>B1</p> <p>Termostatos</p> <p>Ambiente</p> <p>B2</p> <p>B3 ESC</p> <p>B4 ^</p> <p>B5 v</p> <p>B6 SET</p> <p>Aceder ao Menu Termostatos</p>	<ul style="list-style-type: none">• No menu “Termostatos” com B4 e B5 selecionar o Submenu Ambiente.• Carregar em “Set” para validar.

 <p style="text-align: center;">Seleccionar Ambiente</p>	<ul style="list-style-type: none"> • Pode definir a temperatura objetivo de conforto entre 10 e 40°C, com as teclas B4 e B5. • Pressione a tecla B6 para salvar as suas alterações e use B3 para voltar atrás.
---	--

19.2.4 Menu Geral – Menu Crono

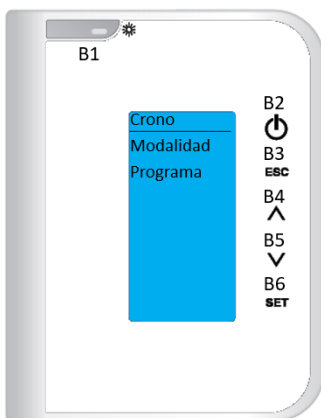
- O inserível dispõe de um programador horário que serve para o inserível ligar e desligar. O mesmo pode ser Diário (possível seleccionar o dia da semana pretendido e definir até 3 horários distintos para o respetivo dia), semanal (possível seleccionar até 3 horários durante um dia, o mesmo programa será aplicado todos os dias da semana) e Semana/Fim-de-semana (Possível seleccionar 3 horários durante o dia para dias de semana e para fins-de-semana). Após análise das opções disponíveis seleccionar a modalidade pretendida.

Funções Menu Geral	Procedimento
 <p style="text-align: center;">Aceder ao Menu Cliente</p>	<ul style="list-style-type: none"> • Carregar na tecla B1 para sair do modo Sleep; • No menu inicial carregar na tecla B6 e aparece o Menu Cliente



Aceder aos diferentes Submenus

- No menu “Menu” com B4 e B5 selecionar o submenu pretendido;
- Carregar em “Set” e aparece menu selecionado.




Aceder ao Menu Modalidade

- No menu “Crono” com B4 e B5 selecionar o Submenu Modalidade.
- Carregar em “Set” para validar.


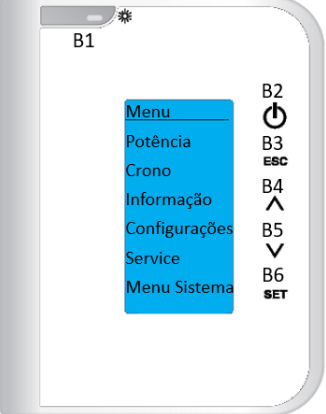


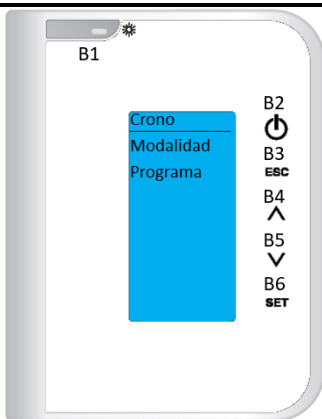
Selecionar Modalidade e ativar Crono

- No menu “Modalidade” com B4 e B5 selecionar modalidade pretendida; Carregar em “Set” para validar;
- O Programa escolhido ficará guardado e será sinalizado pelo símbolo <<.
- O display após ativação fica com o led  ativo, fazendo igualmente menção à modalidade ativa, Diário é simbolizado por “D”, Semanal “S”, Fim de Semana/Semana por FS, respetivamente.

APÓS DEFINIÇÃO DA MODALIDADE CRONO PRETENDIDA DESENVOLVER OS RESPECTIVOS PROGRAMAS.

DE SEGUIDA EXEMPLIFICA-SE A CRIAÇÃO DE UM PROGRAMA DIÁRIO, NO CASO, SEGUNDA-FEIRA.

<u>Funções Menu Geral</u>	<u>Procedimento</u>
 <p>Aceder ao Menu Cliente</p>	<ul style="list-style-type: none">• Carregar na tecla B1 para sair do modo Sleep;• No menu inicial carregar na tecla B6 e aparece o Menu Cliente.
 <p>Aceder aos diferentes Crono</p>	<ul style="list-style-type: none">• No menu "Menu" com B4 e B5 seleccionar o menu Crono;• Carregar em "Set" e aparece menu selecionado.



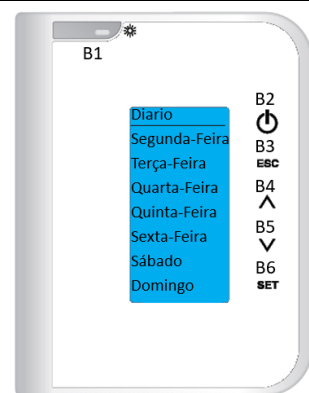
Aceder ao Menu Programa

- No menu “Crono” com B4 e B5 seleccionar o Submenu Programa.
- Carregar em “Set” para validar.



Selecionar Modalidade condizente

- No menu “Crono Programa” com B4 e B5 seleccionar Diariamente, semanal, ou, Fim Semana (terá de respeitar a modalidade já seleccionada);
- No caso exemplifica-se o programa diário
- Carregar em “Set” para validar.



Selecionar Dia da Semana

- No menu “Diário” com B4 e B5 seleccionar o dia da semana pretendido;
- Carregar em “Set” para validar.

Selecionar Horas de início e Fim de Programa

- No menu “Diariamente” com B4 e B5 selecionar hora de início;
- Carregar em “Set” para editar;
- Com B4 e B5 selecionar hora pretendida;
- Validar com B2 a linha de programa desenvolvida (o ponto “O” fica preenchido “●”);
- Repetir processo com B5 para Hora de fim e para restantes horários disponíveis se aplicável, com a tecla B5.

- Repetir o processo anterior para todos os dias pretendidos.
- Quando são desenvolvidos programas em torno da meia noite com o intuito de iniciar o funcionamento no dia anterior e terminar o funcionamento no dia seguinte será pertinente:
 - Terminar o último programa no dia anterior pelas 23:59;
 - Iniciar o primeiro programa no dia seguinte pelas 00:00.

NAS MODALIDADES SEMANA E SEMANA/FIM-DE-SEMANA A EXECUÇÃO DE PROGRAMAS SEGUE A MESMA LÓGICA EXEMPLIFICADA ATRÁS.

- A tabela seguinte é explícita o significado de cada uma das variáveis.

T. Fumos [°C]	Lida em graus Celsius (°C) informa a temperatura de exaustão monitorizado pelo termopar.
T. Agua [°C]	Lida em graus Celsius (°C) informa a temperatura ambiente monitorizado pela sonda NTC colocada no exterior do inserível.
Extrator [rpm]	Lido em rotações por minuto informa a velocidade de rotação do extrator.
Sem Fim [s]	Lido em segundos informa tempo num período de 4 segundos que o motor sem fim se encontra ativo e alimentar <i>pellets</i> ao queimador.
Service [h]	Lido em horas informa o número de horas em falta para acusar anomalias por falta de manutenção. As mesmas devem ser azeradas pelo serviço técnico aquando da manutenção. O período para manutenção deve respeitar os quilos de <i>pellets</i> queimados.
Tempo trabalho [h]	Lido em horas informa o número de horas em On, modelação e segurança.
Ignições [nr]	Lido em número de ocorrências informa quantas ignições foram efetuadas desde que foram azeradas.
Cód. Artic.	Código do Produto.

20. Lista Alarmes / avarias / recomendações

- Todos os alarmes originam o desativar da máquina com informação do erro e ativação do led de alarme. Será necessário fazer “reset” ao alarme e reiniciar. Para fazer o “reset” da máquina deverá premir o botão “On/Off” durante 3 a 4 segundos até ouvir o sinal sonoro, acompanhada de uma mensagem “Zerar alarmes em progresso”;
- Caso o zeramento de alarmes seja bem-sucedido verifica-se nova informação – Zerar alarmes Bem-sucedido
- No estado Off se por algum motivo a temperatura de fumos subir acima dos 85°C (Th01) a estufa entra no modo de desativação.

Alarme	Cód	Causa e Resolução	
Temperatura em excesso na cuba de pellets	Er01	110 °C, inclusive com o equipamento em off	- Ventilador ambiente não funciona – chamar assistência - Termostato avariado – chamar assistência - Máquina com ventilação deficiente
Alarme pressostato de fumos	Er02	Porta aberta, falta de depressão ou avaria do extrator durante 180 s Apenas visível se extrator em On	- Fechar a porta e retirar o erro de pressostato avariado - Obstrução do tubo de exaustão ou extrator avariado
Chama apagada ou falta de pellets	Er03	Temperatura fumos inferior a: 55°C (Th03)	- Depósito de pellets vazio; - Termopar avariado; - Canal de pellets entupido
Excesso de temperatura de fumos	Er05	Mais de 300 °C	- Ventilador ambiente não funciona ou está num nível de potência baixo – aumentar o nível para o máximo (se o problema persistir chamar assistência) - Tiragem insuficiente - Excesso de dosagem de pellets - Sonda de fumos avariada
Erro no extrator de fumos	Er07	Sem sinal de rpm. Permite desbloquear e trabalhar por tensão de forma provisória P25=0	- Verificar ligação - Verificar se o ventilador não está bloqueado - Após correção avaria necessário voltar a selecionar modo de operação P25=2
Erro no encoder do extrator de fumos	Er08	Encoder apresenta sinal, mas falhou na regulação. Permite desbloquear e trabalhar por tensão de forma provisória P25=0	- Obstrução do tubo de exaustão ou extrator avariado - Após correção avaria necessário voltar a selecionar modo de operação P25=2

Falha na ignição	Er12	Tempo máximo:900 s e Temperatura de fumos menor que 50°C	<ul style="list-style-type: none"> - Canal do sem-fim vazio – voltar a fazer o arranque - Resistência queimada acendimento – substituir resistência - Cesto de queima mal colocado - Temperatura de fumos não ultrapassou o valor definido na ativação
Corte de tensão de alimentação	Er15	Corte de alimentação por tempo superior a 50 min	<ul style="list-style-type: none"> - Verificar tensão de alimentação com o fornecedor de energia elétrica; - Verificar a simultaneidade de utilização de aparelhos elétricos - Em caso de curta falha de alimentação (<10s) a inserível continua a trabalhar normalmente; - Se o sistema se encontrava em ON e a falha de alimentação ocorre por mais de 10s e menos de 50 min a inserível desenvolve um acendimento após Blackout
Falha de comunicação com comando LCD	Er16		<ul style="list-style-type: none"> - Verificar ligação entre Placa e display
Sensor Diferencial de pressão danificado	Er39	A regulação de combustão é interrompida e a estufa irá trabalhar com os valores standard de fábrica entrando em standby até Tfumos < 85°C (Th28)	<ul style="list-style-type: none"> - Verificar ligação entre Placa e sensor diferencial de pressão; - Verificar leitura diferencial de pressão - Verificar possível entupimento nas tomas de medição, ou estrangulamento das mesmas
Erro porta aberta	Er44	Porta aberta durante 60 seg	<ul style="list-style-type: none"> - Fechar a porta – retirar o erro
Service	Service	Horas Máximas 2100 hr (T66) planeadas para manutenção atingidas	<ul style="list-style-type: none"> - Contactar o seu instalador ou reparador para manutenção preventiva pontual ao equipamento.

21. Instalação opcional de segurança – Kit de ligação UPS

- De uma forma geral aconselha-se sempre a utilização de um estabilizador de corrente ou uma UPS de forma a garantir o bom funcionamento de todos os componentes elétricos.
- A utilização de um sistema de segurança opcional como uma UPS, possibilita evitar os problemas de falhas de energia, garantindo assim que o extrator de fumos se manterá em funcionamento em caso de falha de energia e até à completa exaustão dos fumos do inserível, possibilitando ao usuário tempo para desenvolver a desativação correta.
- A capacidade para a bateria UPS a instalar é no mínimo de 900 W.

22. Para sua segurança recordamos que

- O inserível a pellets é um equipamento de aquecimento a biomassa e deve ser sempre manuseado após a leitura integral deste manual.
- O inserível não deve ser utilizado por crianças ou por pessoas com reduzidas capacidades físicas, sensoriais ou mentais, ou falta de experiência e conhecimento, a não ser que tenham supervisão ou lhes tenha sido dada instrução.
- Não tocar no inserível se estiver descalço e tiver partes do corpo molhadas ou húmidas.
- É proibido modificar os dispositivos de segurança ou de regulação sem a autorização do fabricante.
- É proibido tapar ou reduzir as dimensões das aberturas de arejamento do inserível.
- O inserível de pellets é um equipamento que necessita de ar para realizar uma correta combustão, pelo que, a eventual estanquicidade do local onde o equipamento se encontra ou a existência de outras fontes de extração de ar na habitação podem impedir o correto funcionamento do equipamento.
- As aberturas de arejamento são indispensáveis para que se realize uma combustão correta.
- Não deixar o material de embalagem à mão de crianças
- Durante o normal funcionamento do aparelho, a porta do inserível não pode ser aberta;
- Evite o contacto direto com as partes do aparelho que tendem a sobreaquecer durante o funcionamento, nomeadamente a pega de abertura da porta e o vidro.
- Verifique a existência de eventuais obstruções na conduta de fumos antes de ligar o aparelho, em especial, após um longo período de não utilização.
- O inserível a pellets foi projetada para funcionar dentro das habitações em ambiente protegido. Poderão intervir sistemas de segurança que desliguem o inserível. Se tal situação se verificar,

contacte o serviço de assistência técnica e nunca, em qualquer situação, desarme os sistemas de segurança.

- O inserível a Pellets é um equipamento de aquecimento a biomassa com extração de fumos efetuada por um extrator elétrico. A falha de energia durante a sua utilização pode provocar a não exaustão dos fumos e a consequente entrada dos mesmos para a habitação. Por esta razão uma chaminé com boa extração natural é obrigatória.
- A Fogo Montanha dispõe de um sistema de segurança opcional (placa eletrónica adicional) que permite conectar o seu inserível a uma UPS e evitar os problemas de falhas de energia, que garantem sempre que o extrator de fumos se manterá em funcionamento em caso de falha de energia e até à completa exaustão dos fumos do inserível.
- Em caso de utilização do seu inserível quando se encontra ausente da sua habitação ou não observa o inserível, é aconselhável a utilização do sistema de segurança indicado acima, para a sua total segurança em casos de falha de energia.
- Em funcionamento, não deve NUNCA desligar a ficha elétrica do seu inserível de pellets. O extrator de fumos do inserível de pellets é elétrico, pelo que poderá provocar a não extração de fumos de combustão.
- Para realizar manutenção ao seu equipamento, deve desconectá-lo da corrente elétrica. Para o fazer, o equipamento deve estar totalmente arrefecido (se esteve em funcionamento).
- Nunca mexa no interior do inserível sem a desconectar da rede elétrica.

23. Fim de vida de um inserível a *pellets*

- Cerca de 90% dos materiais utilizados no fabrico dos equipamentos são recicláveis, contribuindo dessa forma para menores impactos ambientais e contribuindo para o desenvolvimento sustentável do Planeta. Assim, o equipamento em fim de vida deve ser encaminhado para operadores de resíduos licenciados, pelo que se aconselha o contacto com o seu município para que se proceda à correta recolha.

24. Sustentabilidade

- A Fogo Montanha concebe e projeta soluções e equipamentos “movidors” a biomassa como fonte primária de energia. É o nosso contributo para a sustentabilidade do planeta – uma alternativa economicamente viável e amiga do ambiente, salvaguardando as boas práticas de gestão ambiental de forma a garantir uma eficiente gestão do ciclo do carbono.
- A Fogo Montanha procura conhecer e estudar o parque florestal nacional, respondendo com eficiência às exigências energéticas sempre com o cuidado de salvaguardar a biodiversidade e riqueza natural, imprescindíveis para a qualidade de vida do Planeta.
- A Fogo Montanha é aderente à Sociedade Ponto Verde, que gere os resíduos de embalagens dos produtos que a empresa coloca no mercado, por isso, poderá colocar os resíduos de embalagem do seu equipamento, tais como plástico e cartão, no ecoponto mais próximo de sua casa.
- A Fogo Montanha é aderente à Amb3E, que é a entidade responsável pela recolha de resíduos de equipamentos elétricos e eletrônicos (REEE); por isso, os equipamentos com ventilação forçada, em fim de vida, devem ter um encaminhamento apropriado no que diz respeito aos REEE. Ao desmantelar o seu equipamento poderá colocar os componentes elétricos no ponto de recolha de REEE mais próximo de sua casa.

25. Garantia

25.1 Condições específicas do modelo

O presente modelo exige o arranque do mesmo como procedimento para ativação da garantia. O serviço de arranque só pode ser efetuado por serviços técnicos autorizados pela fábrica. Este tem de ser feito obrigatória até as 100 horas de serviço. O serviço de arranque será a cargo do utilizador final.

Para ativar a garantia é necessário enviar o formulário de arranque devidamente preenchido para o seguinte email: info@fogo-montanha.com.

25.2 Condições gerais de garantia

1. Designação social e morada do Produtor e Objeto

Fogo Montanha

Rua dos Outarelos, 111

3750-362 Belazaima do Chão

O presente documento não consubstancia a prestação pela Fogo Montanha de uma garantia voluntária sobre os produtos por si produzidos e comercializados (doravante “Produto(s)”), mas sim um guia, que se pretende esclarecedor, para o acionamento eficaz da garantia legal de que beneficiam os consumidores sobre os Produtos (doravante “Garantia”). Naturalmente, o presente documento não afeta os direitos legais de garantia do Comprador emergentes de contrato de compra e venda tendo por objeto os Produtos.

2. Identificação do Produto sobre o qual recai a Garantia

O acionamento da Garantia pressupõe a prévia e correta identificação do Produto objeto da mesma junto da Fogo Montanha, a ser promovida através da indicação dos dados da embalagem do Produto constantes quer da respetiva fatura de compra, quer da placa de características do Produto (modelo e número de série).

3. Condições de Garantia dos Produtos

3.1 A Fogo Montanha responde perante o Comprador, pela falta de conformidade do Produto com o respetivo contrato de compra e venda, nos seguintes prazos:

3.1.1 Um prazo de 24 meses a contar da data de entrega do bem, no caso, de utilização doméstica do produto;

3.1.2 Um prazo de 6 meses a contar da data de entrega do bem, no caso de utilização profissional, ou, industrial, ou, intensiva, dos produtos – A Fogo Montanha entende por utilização profissional, ou, industrial, ou, intensiva todos os produtos instalados em espaços industriais, ou, comerciais, ou, cuja utilização seja superior a 1500 horas por ano civil;

3.2 Deve ser efetuado um teste funcional do produto antes de efetuar os acabamentos da instalação (pladur, alvenarias, revestimentos, pinturas, entre outros);

3.3 Nenhum equipamento pode ser substituído após realização da 1ª Queima sem autorização expressa do produtor;

3.4 Todo e qualquer produto deve ser reparado no local de instalação não acarretando graves inconvenientes para as partes, salve, se tal se manifestar impossível, ou desproporcionado;

3.5 Para exercer os seus direitos, e desde que não se mostre ultrapassado o prazo indicado em 3.1, o Comprador deve denunciar por escrito à Fogo Montanha a falta de conformidade do Produto num prazo máximo de:

3.5.1 60 (sessenta) dias a contar da data em que a tenha detetado, no caso, de utilização doméstica do produto;

3.5.2 30 (trinta) dias a contar da data em que a tenha detetado, no caso de utilização profissional do Produto.

3.6 Nos equipamentos da família *pellets* é exigido a efetuação do serviço de arranque para cativar a garantia. Esta deverá ser registada até 3 meses face a data de fatura, ou, 100 horas de trabalho do produto (a que ocorrer primeiro);

3.7 Durante o período de Garantia referido no número 3.1 supra (e para que esta se mantenha válida), as reparações no Produto devem ser exclusivamente realizadas pelos Serviços Técnicos Oficiais da Marca. Todos os serviços prestados no âmbito da presente Garantia, serão realizados de segunda a sexta-feira dentro do horário e calendário laboral legalmente estabelecidos em cada região.

3.8 Todos os pedidos de assistência deverão ser apresentados ao serviço de apoio ao Cliente da Fogo Montanha, através de formulário próprio presente no Site www.fogo-montanha.com, ou, e-mail: apoio.cliente@fogo-montanha.com. No momento da realização da assistência técnica ao Produto, o Comprador deverá apresentar, como documento comprovativo da Garantia do Produto, a fatura de compra do mesmo ou outro documento demonstrativo da sua aquisição. Em qualquer caso, o documento comprovativo da aquisição do Produto deve conter a identificação do mesmo (nos termos referidos em 2 supra) e a sua data de aquisição. Em alternativa e de modo a validar a Garantia do Produto poderá ser utilizado o PSR - documento comprovativo do arranque da máquina (quando aplicável).

3.9 O Produto terá que ser instalado por um profissional qualificado para o efeito, de acordo com a regulamentação em vigor em cada zona geográfica, para instalação destes Produtos e cumprindo com toda a regulamentação em vigor, nomeadamente a respeitante a chaminés, bem como outras regulamentações aplicáveis para aspetos como abastecimento de água, eletricidade e/ou outros relacionados com o equipamento ou sector e conforme o descrito no manual de instruções.

Uma instalação de Produto não conforme com as especificações do fabricante e/ou que não cumpra a regulamentação legal sobre esta matéria, não dará lugar à aplicação da presente Garantia. Sempre que um Produto seja instalado no exterior, este deverá ser protegido contra efeitos meteorológicos, nomeadamente chuva e ventos. Nestes casos, poderá ser necessária a proteção do aparelho mediante um armário, ou, caixa protetora devidamente ventilada.

Não deverão instalar-se aparelhos em locais que contenham produtos químicos na sua atmosfera, ambientes salinos ou com teores de humidade elevados, já que a mistura destes com o ar pode produzir na câmara de combustão uma rápida corrosão. Neste tipo de ambientes é especialmente recomendado que o aparelho seja protegido com produtos anticorrosivos para o efeito, sobretudo entre épocas de funcionamento. Como sugestão indica-se a aplicação de graxas grafitadas indicadas para altas temperaturas com função de lubrificação e proteção anti corrosão.

3.10 Nos equipamentos pertencentes à família *pellets*, para além das manutenções diárias e semanais

que constam do manual de instruções é igualmente obrigatório efetuar a limpeza, no seu interior e respetiva chaminé de evacuação de fumos. Estas tarefas devem ser realizadas a cada 600-800 kg de *pellets* consumidos, no caso das salamandras (ar e água) e caldeiras compactas, e a cada 2000-3000 kg de *pellets* consumidos, no caso das caldeiras automáticas. No caso, destas quantidades não serem consumidas deve ser efetuada pelo menos uma manutenção preventiva sistemática com periodicidade anual.

3.11 Fica a cargo do Comprador garantir que são efetuadas as manutenções periódicas, conforme indicado nos manuais de instruções e manuseamento que acompanham o Produto. Sempre que solicitada a mesma deve ser comprovada pela apresentação do relatório técnico da entidade responsável pela mesma, ou, em alternativa pelo registo das mesmas no manual de instruções na secção dedicada.

3.12 Para evitar danos nos equipamentos motivados por sobrepressão, deverão ser assegurados, no ato da instalação, elementos de segurança como válvulas de segurança pressão e/ou válvulas de descarga térmica, caso aplicável, bem como vaso de expansão ajustado à instalação, devendo ainda ser assegurado o seu correto funcionamento. De referir que: as válvulas referenciadas deverão ter um valor igual ou inferior à pressão suportada pelo equipamento; não poderá existir qualquer válvula de corte entre o equipamento e a respetiva válvula de segurança; deverá ser previsto um plano de manutenção preventivo sistemático para atestar o correto funcionamento dos referidos elementos de segurança; independentemente do tipo de aparelho, todas as válvulas de segurança deverão ser canalizadas para esgoto sifonado, para evitar danos na habitação por descargas de água. A Garantia do Produto não inclui os danos causados pela não canalização da água descarregada pela referida válvula.

3.13 Para evitar danos nos equipamentos e tubagem anexa por corrosão galvânica, aconselha-se a utilização de separadores (mangitos) dielétricos na ligação do equipamento a tubagens metálicas cujas características dos materiais aplicados potenciem este tipo de corrosão. A Garantia do Produto não inclui os danos causados pela não utilização dos referidos separadores dielétricos.

3.14 A água ou Termo fluído utilizado no sistema de aquecimento (salamandras Hidro, caldeiras, recuperadores de aquecimento central, entre outros) deve cumprir os requisitos legais vigentes, bem como garantir as seguintes características físico-químicas: ausência de partículas sólidas em suspensão; baixo nível de condutividade; dureza residual de 5 a 7 graus franceses; pH neutro, próximo de 7; baixa concentração de cloretos e ferro; e ausência de entradas de ar por depressão ou outros. Caso a instalação potencie um make-up de água automático o mesmo deve considerar a montante um sistema de tratamento preventivo composto por filtração, descalcificação e dosificação preventiva de polifosfatos (incrustações e corrosão), bem como uma etapa de desgaseificação, caso tal se verifique necessário. Se em alguma circunstância algum destes indicadores apresentar valores fora do recomendado, a Garantia deixará de ter efeito. É ainda obrigatório a colocação de uma válvula antiretorno entre a válvula de enchimento automático e a alimentação de água de rede, bem como, que a referida alimentação disponha sempre de pressão constante, mesmo com falta de eletricidade, não dependendo de bombas elevatórias, autoclaves, ou, outros.

3.15 Salvo nos casos expressamente previstos na lei, uma intervenção em garantia não renova o período de garantia do Produto. Os direitos emergentes da Garantia não são transmissíveis ao adquirente do Produto.

3.16 Os equipamentos devem ser instalados em locais acessíveis e sem risco para o técnico. Os meios

necessários para o acesso aos mesmos serão disponibilizados pelo Comprador, ficando a cargo deste os eventuais encargos daí decorrentes.

3.17 A Garantia é válida para os Produtos e equipamentos vendidos pela Fogo Montanha SA apenas e exclusivamente dentro da zona geográfica e territorial do país onde foi efetuada a venda do Produto pela Fogo Montanha.

4. Circunstâncias que excluem a aplicação da Garantia

Ficam excluídos da Garantia, ficando o custo total da reparação a cargo do Comprador, os seguintes casos:

4.1. Produtos com mais de 2000 horas de funcionamento;

4.2. Produtos reconicionados e revendidos.

4.3. Operações de manutenção, afinações do Produto, arranques, limpeza, eliminação de erros ou anomalias que não estejam relacionados com deficiências de componentes dos equipamentos e substituição das pilhas;

4.4. Componentes em contacto direto com o fogo tais como: apoios de vermiculite, chapas deflectoras ou de proteção, vermiculite, cordões de vedação, queimadores, gavetas de cinza, aparalhenha, registos de fumo, grelhas de cinza, cujo desgaste está diretamente relacionado com as condições de utilização.

Degradação da pintura, assim como aparecimento de corrosão por degradação desta, devido ao excesso de carga de combustível, uso de gaveta aberta ou tiragem excessiva da chaminé da instalação (a chaminé deve respeitar a tiragem aconselhada na Ficha Técnica-SFT do Produto). A quebra do vidro por manuseamento indevido ou outro motivo não relacionado com deficiência do Produto. Nos equipamentos família de *pellets* as resistências de acendimento são uma peça de desgaste, pelo que as mesmas possuem somente garantia de 6 meses, ou 1000 acendimentos (a que ocorrer primeiro);

4.5. Componentes considerados de desgaste, tais como, chumaceiras, casquilhos e rolamentos;

4.6. Deficiências de componentes externos ao Produto que possam afetar o seu correto funcionamento, bem como danos materiais ou outros (ex. telhas, telhados, coberturas impermeabilizadas, tubagens, ou, danos pessoais) originados pelo uso indevido de materiais na instalação ou pela não execução da instalação de acordo com as normas de instalação do Produto, regulamentação aplicável ou regras de boa arte, nomeadamente quando não se tenha promovido a aplicação de tubagem adequada à temperatura em uso, de vasos de expansão, de válvulas antirretorno, de válvulas de segurança, de válvulas anti condensação, entre outros;

4.7. Produtos cujo funcionamento tenha sido afetado por falhas ou deficiências de componentes externos ou por deficientes dimensionamentos;

4.8. Defeitos provocados pelo uso de acessórios ou de Componentes de substituição que não sejam as determinadas pela Fogo Montanha;

4.9. Os defeitos que provenham do incumprimento das instruções de instalação, utilização e funcionamento ou de aplicações não conformes com o uso a que se destina o Produto, ou ainda de fatores climáticos anormais, de condições estranhas de funcionamento, de sobrecarga ou de uma

manutenção ou limpeza realizados inadequadamente;

4.10. Os Produtos que tenham sido modificados ou manipulados por pessoas alheias aos Serviços Técnicos Oficiais da marca e consequentemente sem autorização explícita da Fogo Montanha;

4.11. As avarias causadas por agentes externos (roedores, aves, aranhas, etc.), fenómenos atmosféricos e/ou geológicos (terramotos, tempestades, geadas, granizos, trovoadas, chuvas, etc.), ambientes agressivos húmidos ou salinos (exemplo: proximidade do mar ou rio), assim como as derivadas de pressão de água excessiva, alimentação elétrica inadequada (tensão com variações superiores 10%, face o valor nominal de 230V, ou, tensão no neutro superior a 5V, ou, ausência de proteção terra), pressão ou abastecimento dos circuitos inadequados, atos de vandalismo, confrontos urbanos e conflitos armados de qualquer tipo, bem como derivados;

4.12. A não utilização de combustível recomendado pelo fabricante é condição de exclusão da Garantia;

Nota explicativa: No caso de aparelhos a *pellets* o combustível usado deve ser certificado pela norma EN 14961-2 grau A1. Igualmente, antes de comprar grande quantidade deve testar o combustível para verificar como este se comporta.

Nos equipamentos de lenha esta deve ter um teor de humidade inferior a 20 %.

4.13. O aparecimento de condensação, quer por instalação deficiente, quer pela utilização de combustíveis que não lenha virgem (tais como, paletes ou madeira impregnadas de tintas ou vernizes, sal ou outros componentes), que possam contribuir para a degradação acelerada do equipamento, especialmente da sua camara de combustão;

4.14. Todos os Produtos, Componentes ou componentes danificados no transporte ou na instalação;

4.15. As operações de limpeza realizadas ao aparelho ou componentes do mesmo, motivadas por condensações, qualidade do combustível, mau ajuste ou outras circunstâncias do local onde está instalado. Igualmente, exclui-se da Garantia as intervenções para a descalcificação do Produto (a eliminação do calcário ou outros materiais depositados dentro do aparelho e produzido pela qualidade da água de abastecimento). De igual forma, são excluídas da presente Garantia as intervenções de purga de ar do circuito ou desbloqueio de bombas circuladoras.

4.16. A instalação dos equipamentos fornecidos pela Fogo Montanha devem contemplar a possibilidade de fácil remoção dos mesmos, bem como, pontos de acesso aos componentes mecânicos, hidráulicos e eletrónicos do equipamento e da instalação. Quando a instalação não permita acesso imediato e seguro aos equipamentos, os custos adicionais de meios de acesso e segurança ficarão sempre a cargo do Comprador. O custo da desmontagem e montagem de caixotes de placas de gesso cartonado ou paredes de alvenaria, isolamentos ou outros elementos, tais como chaminés e ligações hidráulicas que impeçam o livre acesso ao Produto (se o Produto for instalado no interior de um caixote de gesso cartonado, alvenaria ou outro espaço dedicado deve respeitar as dimensões e características indicadas no manual de instruções e utilização que acompanha o aparelho).

4.17. Intervenções de informação ou esclarecimento ao domicílio sobre utilização do seu sistema de aquecimento, programação e/ou reprogramação de elementos de regulação e controlo, tais como termóstatos, reguladores, programadores, etc.;

4.18. Intervenções de ajuste de combustível em aparelhos de *pellets*, limpeza, deteção de fugas de

água nas tubagens externas ao aparelho, danos produzidos devido a necessidade de limpeza das máquinas ou das chaminés de evacuação de gases;

4.19. Intervenções de urgência não incluídas na prestação de Garantia, i.e., intervenções de fins-de-semana e feriados por se tratar de intervenções especiais não incluídos na cobertura da Garantia e que têm, portanto, um custo adicional, realizar-se-ão exclusivamente a pedido expresso do Comprador e mediante disponibilidade do Produtor.

5. Inclusão da Garantia

A Fogo Montanha corrigirá, sem nenhum encargo para o Comprador, os defeitos cobertos pela Garantia, mediante a reparação do Produto. Os Produtos ou Componentes substituídos passarão a ser propriedade da Fogo Montanha.

6. Responsabilidade da Fogo Montanha

Sem prejuízo do legalmente estabelecido, a responsabilidade da Fogo Montanha, em matéria de garantia, limita-se ao estabelecido nas presentes condições de Garantia.

7. Tarifário Serviços realizados fora âmbito Garantia

As intervenções realizadas fora do âmbito da Garantia estão sujeitas à aplicação do tarifário em vigor.

8. Garantia Serviços realizados fora âmbito Garantia

As intervenções realizadas fora do âmbito da Garantia realizadas pelo serviço oficial de assistência técnica da Fogo Montanha dispõe de 6 meses de garantia.

9. Garantia Peças Spare Parts fornecidos pela Fogo Montanha

As Peças fornecidas pela Fogo Montanha, no âmbito da venda comercial de spare parts, isto é, não incorporados nos equipamentos não dispõem de garantia.

10. Peças Substituídas âmbito Serviço de Assistência técnica

As Peças usadas a partir do momento em que são retiradas do conjunto do equipamento adquirem o estatuto de resíduo. A Fogo Montanha como produtor de resíduos no âmbito da sua atividade está obrigada pela legislação em vigor a entrega-los a uma entidade licenciada que efetue as devidas operações de gestão de resíduos nos termos da lei e por isso impedida de lhes dar outro destino, qualquer ele que seja. Por conseguinte o cliente poderá visualizar as peças usadas resultantes da assistência, mas não poderá ficar com as mesmas na sua posse.

11. Despesas Administrativas

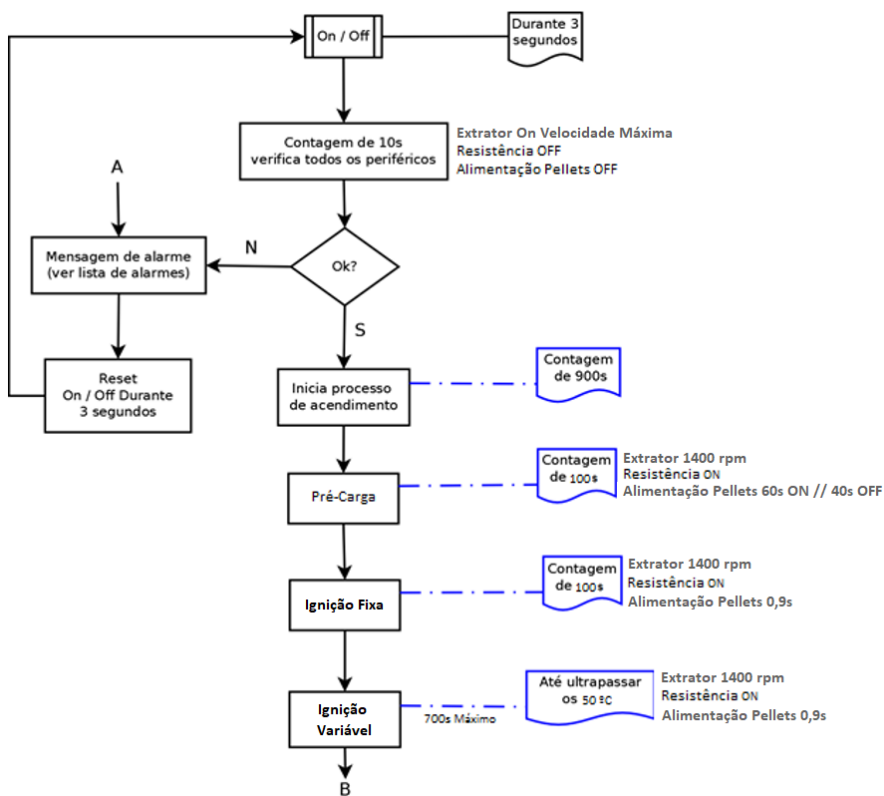
No caso de faturas referentes a serviços desenvolvidos cujo pagamento não seja efetuado no prazo estipulado serão acrescidos juros de mora à taxa máxima legal em vigor.

12. Tribunal Competente

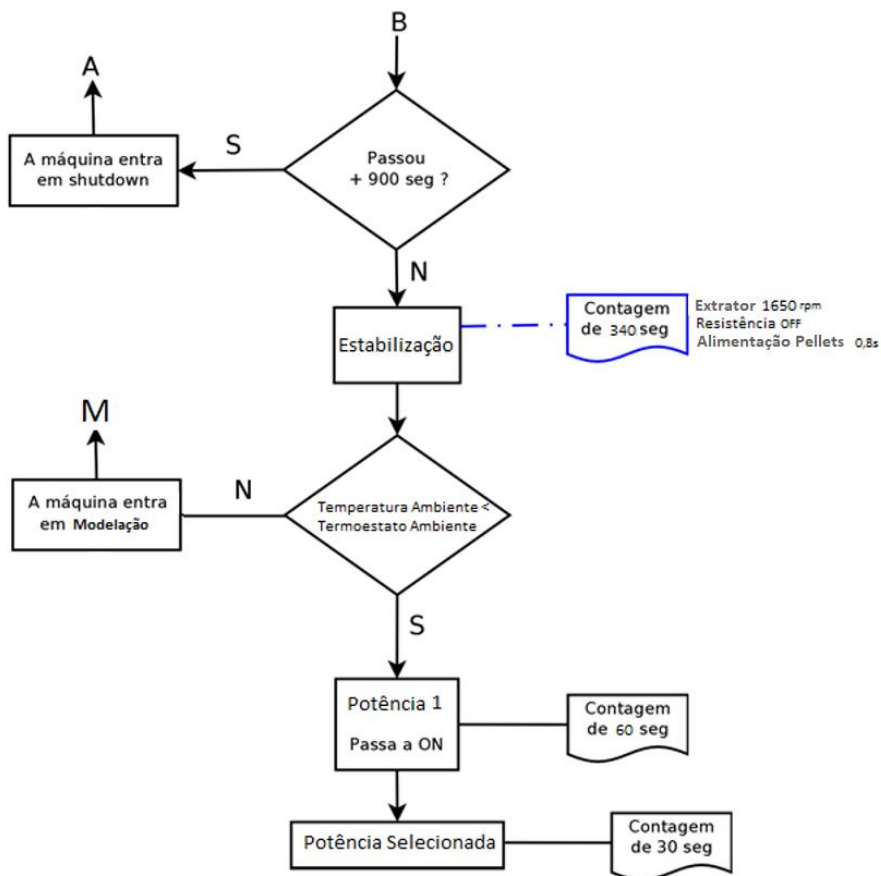
Para a resolução de qualquer litígio emergente do contrato de compra e venda tendo por objeto os Produtos abrangidos pela Garantia, os Contraentes atribuem competência exclusiva ao foro da comarca de Águeda, com expressa renúncia a qualquer outro.

26. Anexos

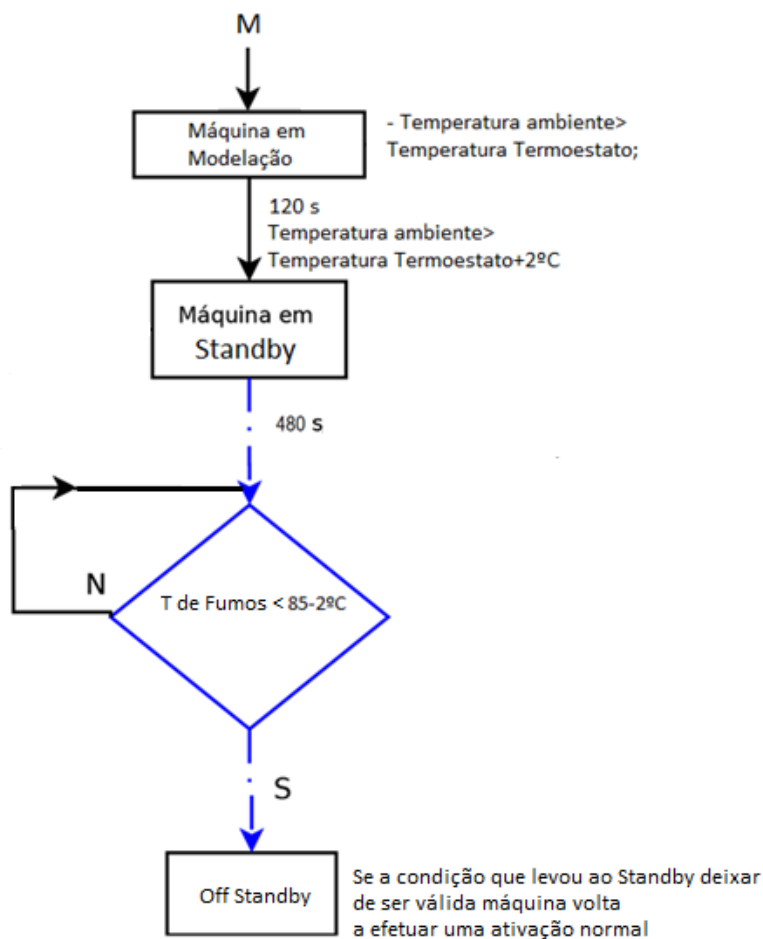
- Fluxograma 1 – Ativação normal (fase 1)



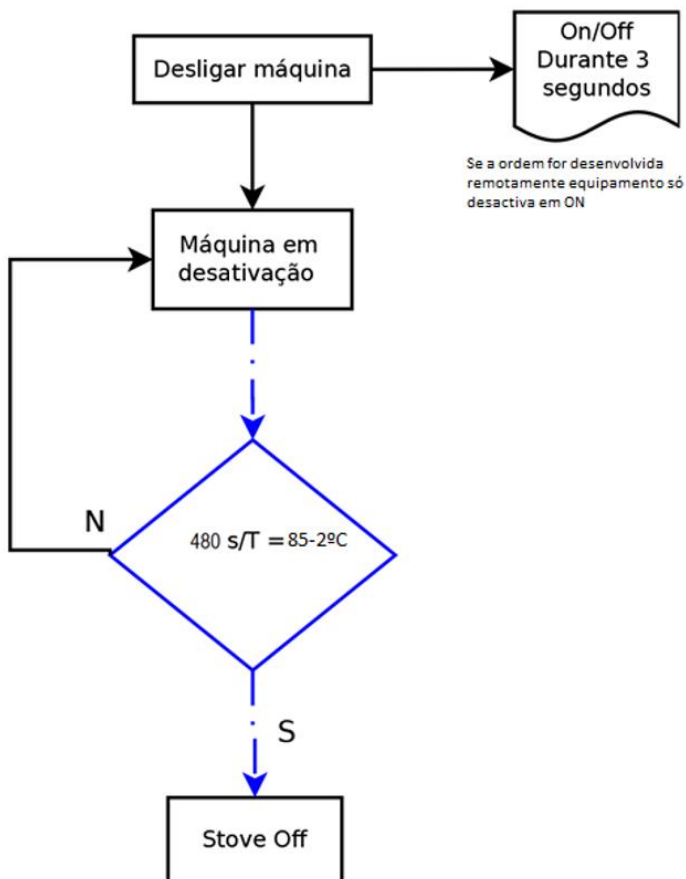
- Fluxograma 1 – Ativação normal (fase 2)



- Fluxograma 2 – Desligar a máquina por Standby



- Fluxograma 2 – Desligar a máquina



- Esquema elétrico do inserível a pellets - Não aplicável à eletrônica Columbus

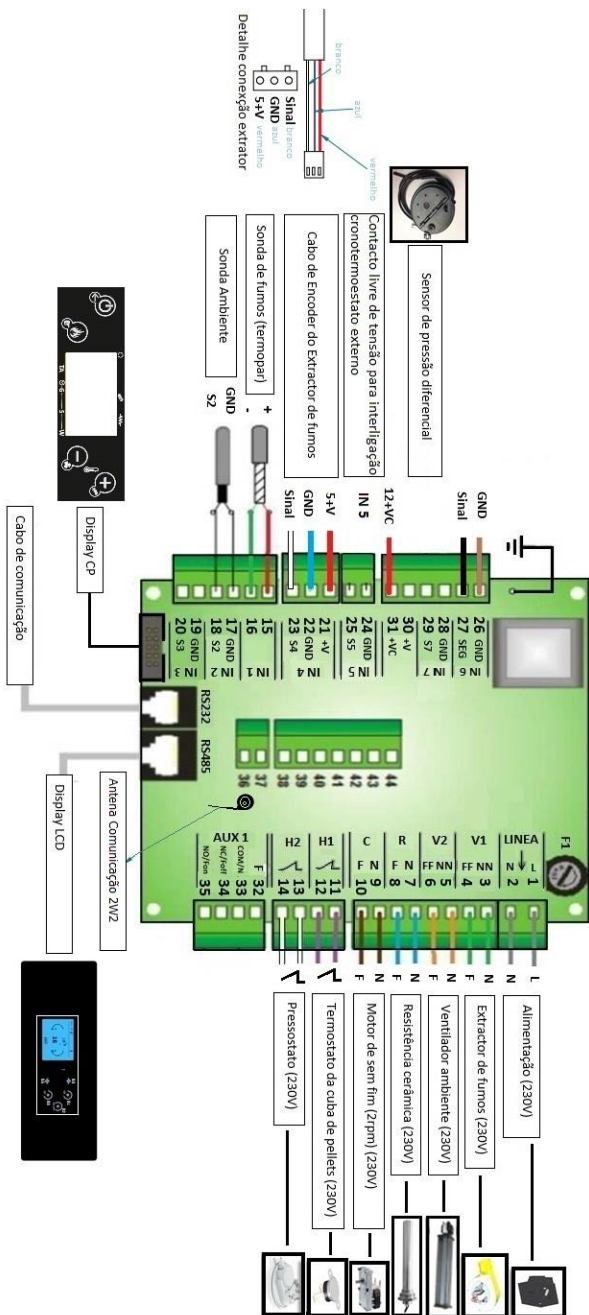


Figura 55 - CO031200000015 – Placa MB100 2 ways 2 control

- Esquema elétrico do inserível a *pellets* - Aplicável à eletrônica Columbus

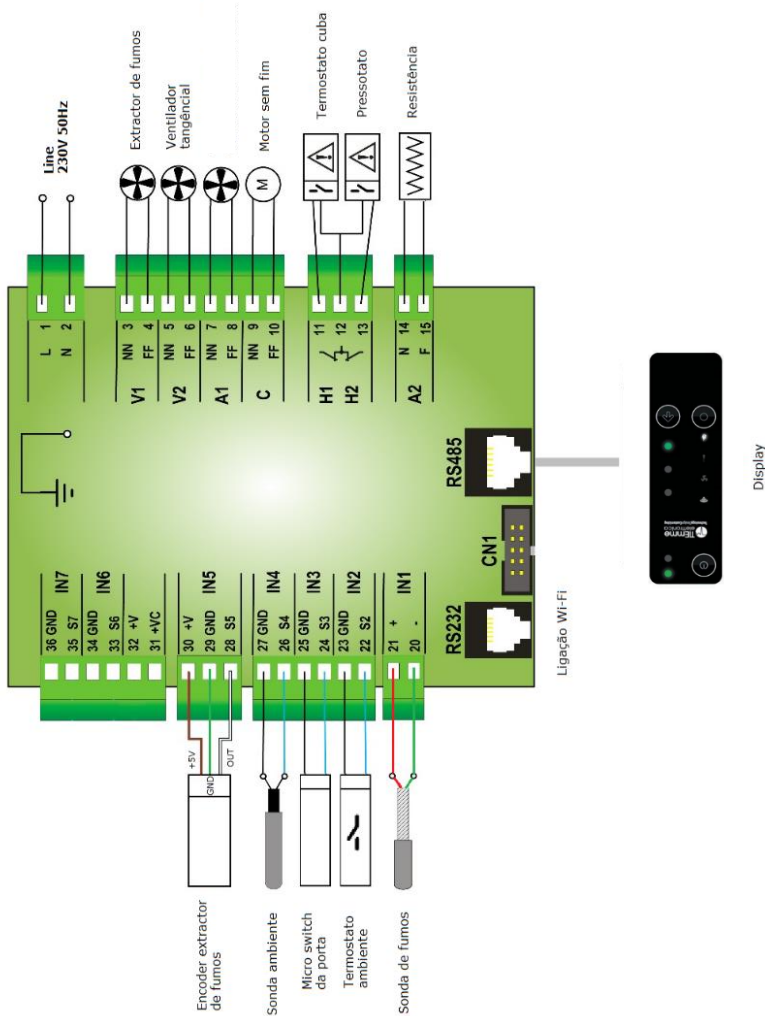


Figura 56 - CO031200000045 – Placa NG01_PW_F

27. Declarações de desempenho

DECLARAÇÃO DE DESEMPENHO | DECLARACIÓN PRESTACIONES | DECLARATION OF PERFORMANCE | DÉCLARATION DE PERFORMANCE | DICHIARAZIONE DELLE PRESTAZIONI

Nº DD-037

1. Código de identificação único do produto-tipo | Código de identificación único del tipo de producto | Unique identification code of the product type | Le code d'identification unique du type de produit | Codice unico di identificazione del tipo di prodotto

SQUARE D – EAN 05600990427914

SQUARE V – EAN 05600990442597

2. Número do tipo, lote ou série do produto | Número de tipo, lote o serie del producto | Number of type, batch or serial product | Nombre de type, de lot ou de série du produit | Numero di tipo, di lotto, di serie del prodotto

3. Utilização prevista | Uso previsto | Intended use | Utilisation prévue | Destinazione d'uso

AQUECIMENTO DE EDIFÍCIOS DE HABITAÇÃO | CALEFACCIÓN DE EDIFICIOS RESIDENCIALES | HEATING OF RESIDENTIAL BUILDINGS | CHAUFFAGE DE BATIMENTS RESIDENTIELS | RISCALDAMENTO DEGLI EDIFICI RESIDENZIALI

4. Nome, designação comercial registada e endereço de contacto do fabricante | Nombre, marca registrada y la dirección de contacto de lo fabricante | Name, registered trade name and contact address of the manufacturer | Nom, marque déposée et l'adresse de contact du fabricant | Nome, denominazione commerciale registrata e Indirizzo del costruttore

SOLZAIMA, SA

RUA DA COVA DA AREIA (E.M. 605), 695

3750-071 AGUADA DE CIMA – ÁGUEDA – PORTUGAL

5. Sistema de avaliação e verificação da regularidade do desempenho do produto | Sistema de evaluación y verificación de constancia de las prestaciones del producto | System of assessment and verification of constancy of the product | Système d'évaluation et de vérification de la Constance des performances du produit | Sistema di valutazione e verifica della costanza della prestazione del prodotto

SISTEMA 3

6. Norma Harmonizada | Estandár armonizado | Harmonized standard | Norme harmoisée | Standard armonizzata

EN 14785

7. Nome e número de identificação do organismo notificado | Nombre y número de identificación del organismo notificado | Name and identification number of the notified body | Nom et numéro d'identification de l'organisme notifié | Nome e numero di identificazione dell'organismo notificato

TÜV RHEINLAND ENERGIE UND UMWELT GMBH

NB: 2456

K18082016T1

9. Desempenho declarado | Desempeño declarado | Declared performance | Performance déclarée | Dichiarazione di prestazione

Características essenciais Características esenciales Essential characteristics Caractéristiques essentielles Caratteristiche essenziali	Desempenho Desempeño Performance Prestazione	Especificações técnicas harmonizadas Especificaciones técnicas armonizadas Harmonized technical specifications Spécifications techniques harmonisées Specifiche tecniche armonizzate
Segurança contra incêndio Seguridad contra incendios Fire safety Sécurité incendie Sicurezza antincendio	OK. De acordo com relatório de ensaio De acuerdo con informe de la prueba According to the test report Selons le rapport d'essai Secondo i rapporti di prova K18082016T1	De acordo com os requisitos De acuerdo con los requisitos According to the requirements Selons les exigences Secondo i requisiti 4.2, 4.3, 4.7, 4.8, 4.10, 4.11, 5.1, 5.3, 5.4, 5.5, 5.8 (EN14785)
Emissão de produtos da combustão La emisión de productos de combustión Emission of combustion products Emission des produits de combustion Emissione dei prodotti di combustione	OK. Caudal térmico nominal Caudal térmico nominal Nominal heat output Le débit calorifique nominal Nominal heat output Flusso termico nominale -CO:0,01% OK. Caudal térmico reduzido Flujo térmico reducido Reduced thermal flow Flux thermique réduit Flusso termico ridotto -CO:0,035%	Caudal térmico nominal Caudal térmico nominal Nominal heat output Le débit calorifique nominal Nominal heat output Flusso termico nominale -CO<0,04% Caudal térmico reduzido Flujo térmico reducido Reduced thermal flow Flux thermique réduit Flusso termico ridotto -CO<0,06%
Libertação de substâncias perigosas Emisión de sustancias peligrosas Release of dangerous substances Dégagement de substances Rilascio di sostanze pericolose	OK. De acordo com relatório de ensaio De acuerdo con informe de la prueba According to the test report Selons le rapport d'essai Secondo i rapporti di prova K18082016T1	De acordo com o Anexo ZA.1 (EN14785) De acuerdo con lo Anexo ZA.1 (EN14785) According to the Annex ZA.1 (EN14785) Selons le Annexe ZA.1 (EN14785) Secondo l'allegato ZA.1 (EN14785)
Temperatura de superfície Temperatura de la superficie Surface temperature La température de surface Temperatura superficiale	OK. De acordo com relatório de ensaio De acuerdo con informe de la prueba According to the test report Selons le rapport d'essai Secondo i rapporti di prova K18082016T1	De acordo com os requisitos De acuerdo con los requisitos According to the requirements Selons les exigences Secondo i requisiti 4.2, 4.13, 5.1, 5.2, 5.4, 5.5 (EN14785)
Segurança elétrica Seguridad eléctrica Electrical safety Sécurité électrique sicurezza elettrica	OK. De acordo com relatório de ensaio De acuerdo con informe de la prueba According to the test report Selons le rapport d'essai Secondo i rapporti di prova K18082016T1	De acordo com os requisitos De acuerdo con los requisitos According to the requirements Selons les exigences Secondo i requisiti 5.9 (EN14785)
Aptidão para ser limpo Capacidad para ser limpiado Ability to be cleaned Possibilité d'être nettoyé Capacità di essere puliti	OK. De acordo com relatório de ensaio De acuerdo con informe de la prueba According to the test report Selons 105er apport d'essai Secondo i rapporti di prova K18082016T1	De acordo com os requisitos De acuerdo con los requisitos According to the requirements Selons les exigences Secondo i requisiti 4.5, 4.6, 4.10, 4.12 (EN14785)
Temperatura dos gases de combustão Temperatura de los gases de combustión Temperature of the flue gas Température du gaz de fumée Temperatura dato fumi	OK. 154°C	De acordo com os requisitos De acuerdo con los requisitos According to the requirements Selons les exigences Secondo i requisiti 6.2 (EN14785)
Resistência mecânica Resistencia mecánica Mechanical strength résistance Resistenza meccanico	OK. De acordo com relatório de ensaio De acuerdo con informe de la prueba According to the test report Selons le rapport d'essai Secondo i rapporti di prova	De acordo com os requisitos De acuerdo con los requisitos According to the requirements Selons les exigences Secondo i requisiti 4.2, 4.3 (EN14785)

	K18082016T1 A cada 10 m de conduta de fumos deve ser colocado um suporte de carga cada 10 m de la salida de humos se debe colocar un soporte de carga every 10 m of the flue should be placed a load support tous les 10 m de conduit de fumée doit être placé un support de charge ogni 10 m della canna fumaría deve essere posto un supporto di carico	
Potência térmica Potencia térmica Thermic output Puissance thermique Potenza termico	OK. 8,3 kW	De acordo com os requisitos De acuerdo con los requisitos According to the requirements Selons les exigences Secondo i requisiti 6.1, 6.4 – 6.10 (EN14785)
Rendimento energético Eficiencia energética Energy efficiency L'efficacité énergétique Efficienza energetica	OK. 90,1%	≥ 75% para potência térmica nominal de potencia térmica nominal for rated thermal input Pour puissance thermique nominale di potenza termica nominale
	OK. 95,94%	≥ 70% para potência térmica reduzida la reducción térmica to reduced thermal à la réduction thermique di potenza térmica ridotto
Durabilidade Durabilidad Durability Durabilité Durabilità	OK. De acordo com relatório de ensaio De acuerdo com informe de la prueba According to the test report Selons le rapport d'essai Secondo i rapporto di prova K18082016T1	De acordo com os requisitos De acuerdo con los requisitos According to the requirements Selons les exigences Secondo i requisiti 4.2 (EN14785)

10. O desempenho do produto declarado nos pontos 1 e 2 é conforme com o desempenho declarado no ponto 9. A presente declaração de desempenho é emitida sob exclusiva responsabilidade do fabricante identificado no ponto 4. | El funcionamiento del producto se indica en los puntos 1 y 2 es compatible con las prestaciones declaradas en el punto 9. La presente declaración se expide bajo la exclusiva responsabilidad del fabricante identificado en lo punto 4. | Performance of the product stated in points 1 and 2 is consistent with the declared performance in point 9. This declaration of performance is issued under the sole responsibility of the manufacturer identified in point 4. | Les performances du produit indiqué dans les points 1 et 2 est compatible avec les performances declares au point 9. Cette declaration de performance est établie sous la seule responsabilité du fabricant identifié dans le point 4. | Le prestazioni dei prodotti indicati ai punti 1 e 2 è conforme alla prestazione dichiarata al punto 9. Questa dichiarazione di prestazione è rilasciata sotto l'esclusiva responsabilità del fabbricante di cui al punto 4

Nome e cargo | Nombre y cargo | Name and title | Nom et titre | Nome e titolo
Aguada de Cima, 15/10/2013

Nuno Sequeira (Director Geral | CEO)



FOGO MONTANHA