

# Manuel d'utilisation

## Modèles

**T300 Frame 8kW**

**T400 Frame 10kW**

**T500 Tube 9kW**



FOGO MONTANHA



# Sommaire

---

1.	Points importants .....	3
2.	Caractéristiques.....	4
3.	Combustible .....	5
4.	Installation du conduit d'évacuation des fumées.....	6
4.1	Création de conduit.....	6
4.2	Installation avec un conduit de cheminée existant .....	8
5	Contenu de l'emballage .....	9
6	Sécurité.....	10
7	Installation du poêle à pellets .....	11
8	Approvisionnement du réservoir à granulés .....	11
9	Télécommande et display .....	12
10	Humidificateur .....	14
11	Démarrage .....	14
12	Extinction .....	15
13	Recommandations pour l'utilisation du poêle à pellets.....	15
14	Nettoyage et entretien .....	17
14.1	Echangeur de chaleur .....	17
14.2	Entretien quotidien – Brûleur et grille.....	17
14.3	Tiroir à cendres (cendrier) .....	18
14.4	Trappe .....	19
14.5	Nettoyage de la vitre .....	19
14.6	Nettoyage complémentaire .....	19
14.7	Révision après une longue période d'arrêt .....	21
14.8	Etiquette – guide de maintenance .....	22
15	Display .....	23
16	Réglages – Choix de Langue .....	24
17	Réglages – Date et Heure .....	25
18	Réglages – Calibrage san fin et Calibrage Ventilateur.....	27
19	Réglages – Télécommande.....	28
20	Menu Clavier .....	29
21	Menu Personnalisation .....	30
22	Chrono .....	32
23	Info Utilisateur .....	34
24	Code du Produit.....	35
25	Anomalies .....	36
26	Liste Alarmes / défauts / Recommandations .....	37
27	Instruction pour le montage des habillages T300 et T400 .....	39
28	Instruction pour installation des habillages T500 .....	45

29	Installation du ventilateur de l'air ductile (code de l'article: PA1090G030 en option seulement T500) .....	50
30	Recommandations pour l'installation d'air canalisable (T500) .....	57
31	Instructions de montage du contrôle externe .....	58
32	Installation de sécurité optionnelle - Kit de connexion UPS .....	59
33	Rappels de sécurité .....	59
34	Fin de vie du poêle à granulés .....	61
35	Durabilité .....	61
36	Garantie .....	62
	Conditions générales de garantie .....	62
37	Annexes .....	70
38	Declaration de Performance .....	75

# 1. Points importants

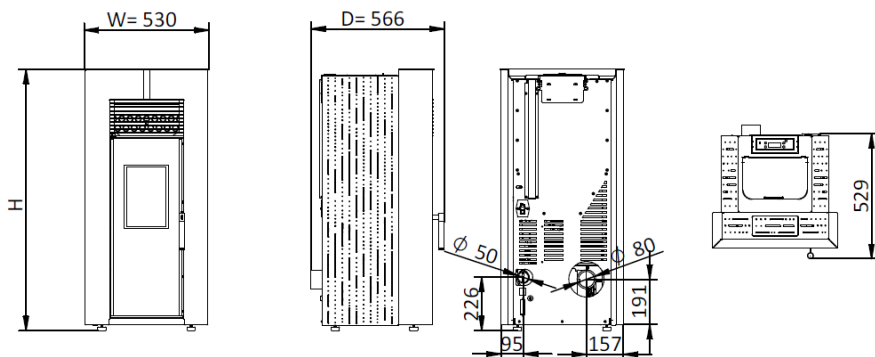
---

- Nous vous remercions d'avoir choisi un équipement Fogo Montanha.
- Le fabricant de poêles et inserts Fogo Montanha déclare sous sa responsabilité que tous les modèles fabriqués sont conformes aux exigences générales de sécurité. Cette responsabilité cesse en cas de modifications apportées au produit sans l'autorisation écrite du fabricant.
- Lisez attentivement ce manuel avant de procéder à l'installation, l'utilisation et l'entretien du matériel et conservez-le pour référence ultérieure.
- Ce mode d'emploi fait partie intégrante du produit. Assurez-vous de le conserver à proximité de l'appareil.
- Tous les produits répondent aux exigences du Règlement sur les produits de construction (Reg UE No 305/2011.), approuvé par le marquage CE de conformité. Cet insert à granulés a été construit selon la norme EN 14785 : 2006.
- L'installation doit être effectuée uniquement par des personnes autorisées, qui doivent remettre à l'acheteur une déclaration de conformité de l'installation et qui seront entièrement responsables de l'installation finale et, par conséquent, du bon fonctionnement du produit. Fogo Montanha ne peut être tenu responsable des dommages causés à l'équipement si installé par du personnel non qualifié.
- Toutes les réglementations locales, y compris les normes nationales et européennes doivent être respectées lors de l'installation, l'exploitation et la maintenance de l'appareil.
- En cas de besoin d'assistance, contacter le fournisseur ou l'installateur de l'appareil. Il faudra fournir le numéro de série, indiqué sur l'étiquette située sur le châssis de l'insert, aussi bien que sur l'étiquette collée sur la feuille « Déclaration de garantie » jointe à l'appareil.
- L'assistance technique doit être faite par l'installateur ou le fournisseur, sauf dans des cas particuliers après évaluation par l'installateur ou le technicien responsable de l'assistance, qui communiquera avec Fogo Montanha si nécessaire.
- Cet équipement doit être utilisé aux fins pour lesquelles il a été expressément fabriqué. Toute responsabilité contractuelle ou non contractuelle du fabricant est exclue si elle cause des dommages à des personnes, des animaux ou des objets en raison d'une installation, entretien ou utilisation inappropriés.
- Tous les composants qui constituent l'équipement garantissent son fonctionnement et son efficacité énergétique et doivent être remplacés par des pièces d'origine, par un centre de service agréé.
- La maintenance de l'appareil doit être effectuée au moins une fois par an ou tous les 600 à 800 kg de granulés brûlés. Contacter votre installateur spécialisé.

## 2. Caractéristiques

Désignation	T300 Frame	T400 Frame	T500	Unités
Poids	75	110	94	kg
Hauteur	"H"	"H"	1072	mm
Largeur	530	530	500	mm
Profondeur	564	566	561	mm
Diamètre de la sortie des fumées	80	80	80	mm
Capacité réserve de granulés	15	17	17,5	kg
Volume maximal chauffé	182	227	200	m <sup>3</sup>
Puissance thermique maximale	8	10	8,8	kW
Puissance thermique minimale	3,0	3,5	3,0	kW
Consommation minimale de combustible	0,68	0,77	0,68	kg/h
Consommation maximale de combustible	1,8	2,3	2	kg/h
Puissance électrique nominale	106	106	106	W
Puissance électrique au démarrage (< 10 min)	362	362	362	W
Tension nominale	230	230	230	V
Fréquence nominale	50	50	50	Hz
Rendement en puissance nominale	91,3	91,4	91	%
Rendement en puissance réduite	96	96	96	%
Température maximale des gaz	152,6	149	165	°C
Température minimale des gaz	64	59	64	°C
CO à la puissance nominale/réduite (à 13%O <sub>2</sub> )	0,01	0,012	0,0095	%
CO <sub>2</sub> à la puissance nominale/réduite	0,027	0,036	0,027	%
Débit massique des gaz de combustion nominal/réduit	5	7	5	g/s
Dépression de la cheminée	12	12	12	Pa

**Tableau 1 - Caractéristiques techniques**



**Figure 1 - Dimensions du poêle à granulés de bois T300 et T400**

Modèle	Dimension "H" (mm)
<b>T300 Frame 8kW</b>	984
<b>T400 Frame 10kW</b>	1100

## T500

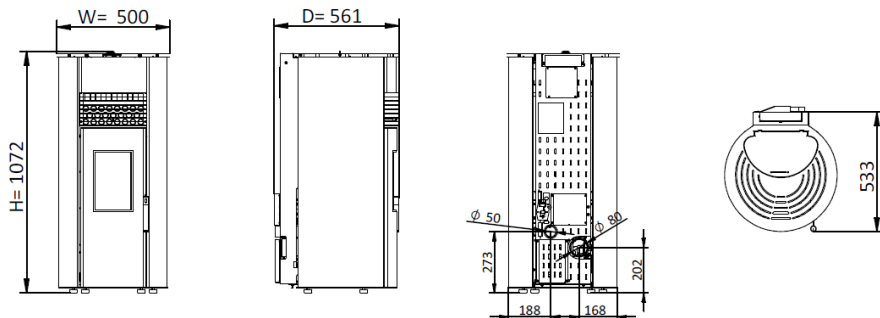


Figure 2 - Dimensions du poêle à granulés de bois T500

### 3. Combustible

- Utiliser uniquement des pellets certifiés EN 14961-2 grade A1, à l'exclusion de tout autre type de combustible.

Paramètres	EN plus – A1	Unités
Diamètre	Entre 5 e 7	mm
Longueur	$3,15 \leq L \leq 30$	mm
Densité	$\geq 600$	kg/dm <sup>3</sup>
Puissance calorifique	$\geq 5,32$	KWh/kg
Résistance mécanique	$\geq 97,5$	% (masse)
Cendres	$\leq 0,5$	% (masse)
Humidité	$\leq 10$	% (masse)
Pourcentage de soufre	$< 0,05$	% (masse)
Pourcentage de chlore	$< 0,02$	% (masse)
Pourcentage d'azote	$< 0,3$	% (masse)
Cuivre	$\leq 10$	mg/kg
Chrome	$\leq 10$	mg/kg
Arsenic	$\leq 1$	mg/kg
Plomb	$\leq 10$	mg/kg
Cadmium	$\leq 0,5$	mg/kg
Mercur	$\leq 0,1$	mg/kg
Nickel	$\leq 10$	mg/kg
Zinc	$\leq 100$	mg/kg

Tableau 2 - Paramètres définis dans la norme EN14961-2

- Les propriétés physico-chimiques des granulés (en particulier le calibre, la friction, la densité et la composition chimique) peuvent varier selon certaines tolérances et selon chaque fabricant. Cela peut entraîner des changements dans le processus d'alimentation et par conséquent des dosages différents (avec plus ou moins de pellets)
- L'appareil permet un ajustement du dosage des pellets tant en phase d'allumage que de modulation, dans les limites de +/- 25%.
- Les essais réalisés pour l'homologation CE sont faits avec des granulés de bois de puissance calorifique de 5,4 kWh/kg.

## 4. Installation du conduit d'évacuation des fumées

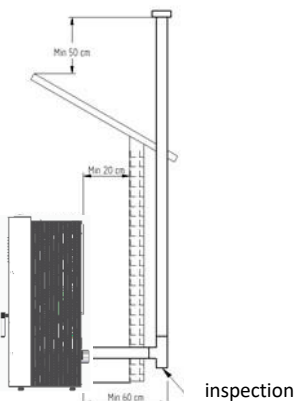
---

- La construction du conduit d'évacuation des fumées doit être faite conformément aux exigences locales et dans le respect des réglementations (En France, le DTU).
- Important ! Il faut prévoir, sur le tube d'évacuation des fumées du poêle, un raccord en T, comprenant un couvercle hermétique et démontable, pour permettre une inspection régulière et une évacuation des excès de poussière et des condensats.
- Le conduit d'évacuation doit être conçu de telle sorte que le nettoyage et la maintenance puissent être assurés via des trappes d'accès.
- Dans des conditions de fonctionnement nominal, le tirage naturel de la cheminée donne une dépression de 12 Pa, mesurée à 1 mètre au-dessus de la buse.
- Le poêle ne peut pas partager sa cheminée avec d'autres équipements.
- Les tuyaux d'évacuation doivent être en acier inoxydable double paroi isolé, diamètre intérieur 80 mm.
- La combustion peut générer de la condensation ; il est donc conseillé de mettre en place un système d'évacuation des condensats.

### 4.1 Création de conduit

---

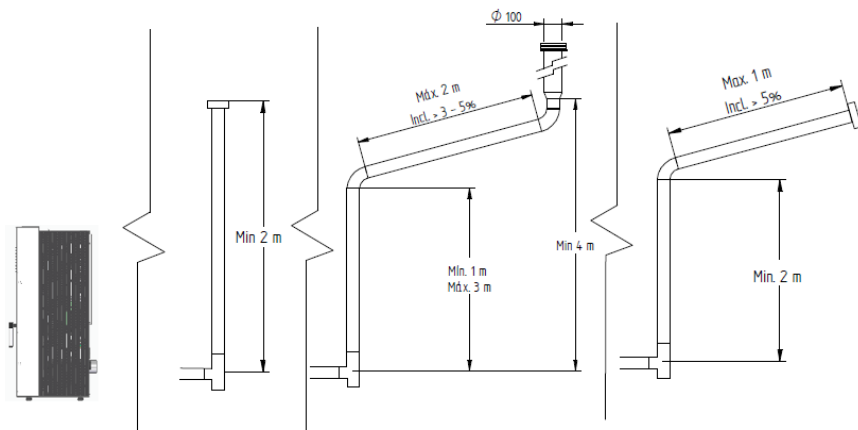
- L'installation du poêle en l'absence de cheminée nécessite la création d'un conduit extérieur, comme sur la figure ci-dessous (diamètre intérieur minimum de 80 mm) directement à l'extérieur et se terminant au-dessus du faîtage.
- Il convient d'utiliser des tubes à double parois isolés en acier inoxydable pour éviter la condensation.
- Prévoir à la base du conduit un accès pour les inspections périodiques et la maintenance annuelle, comme le montre la figure suivante.



**Figure 3 - Vue latérale de l'installation sans cheminée avec l'exemple du point d'inspection**



- Sur la figure suivante sont représentées les caractéristiques à respecter.



**Figure 4 - Exemples d'installations types**

**⚠ LE NON-RESPECT DE CES EXIGENCES PEUT NUIRE AU BON FONCTIONNEMENT DU POELE ET PAR CONSEQUENT DECHOIR DE LA GARANTIE. RESPECTER LES SCHEMAS TECHNIQUES.**

**⚠** Le poêle fonctionne avec une chambre de combustion en dépression, un conduit de fumées évacuant correctement les gaz de combustion est donc obligatoire.

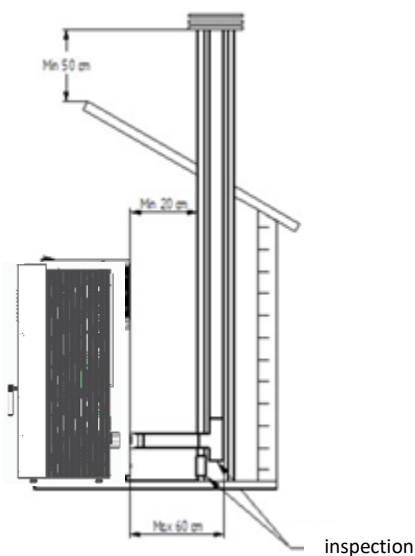
- **Matériaux du conduit** : Les tuyaux à installer doivent être rigide, en acier inoxydable de 0,5 mm au moins, équipés de joints d'étanchéité aux raccords.
- **Isolation** : Les tuyaux doivent être à double parois isolées, afin que les gaz ne refroidissent pas au cours de leur évacuation, ce qui amènerait un mauvais tirage et de la condensation, qui peuvent endommager l'appareil.
- **« T » de raccordement** : Utiliser toujours un « T » avec bouchon démontable.
- **Terminal anti-vent** : toujours installer un terminal coupe-vent pour éviter le reflux des fumées.
- **Dépression dans la cheminée** : Les schémas illustrent trois exemples, avec des longueurs et des diamètres appropriés. Toute installation doit veiller à ce qu'il y ait une dépression de 12 Pa (0,12 mbar) mesurée à chaud et à pleine puissance.
- **Ventilation** : Pour le bon fonctionnement du poêle, **il est indispensable que le local de l'appareil bénéficie d'une prise d'air d'une section minimale de 100 cm<sup>2</sup>**. Le poêle a un tube d'amenée d'air rond ( $\varnothing$  50 mm) qui peut être raccordé à l'extérieur de la pièce.

**⚠ CE SEGMENT DE TUYAU PEUT AVOIR UNE LONGUEUR MAXIMALE DE 60 CM AVEC 50 MM DE DIAMETRE (Ø).**

- Si un tuyau est utilisé pour amener l'air de combustion de l'extérieur, il ne doit pas dépasser 60 cm de longueur horizontalement avec un diamètre intérieur égal ou supérieur au diamètre du tube du poêle. Ce raccord ne doit pas comprendre de perturbations (comme des courbes).
- Si la pièce est équipée d'un système d'extraction d'air (par exemple, VMC), il faut avoir une section de ventilation supérieure et dimensionnée pour les divers équipements qui évacuent l'air de la pièce.
- Placer le poêle dans des endroits où des extracteurs d'air sont utilisés peut compromettre le bon fonctionnement l'appareil. Il est recommandé d'arrêter l'appareil lorsque ces extracteurs sont en fonctionnement.

## 4.2 Installation avec un conduit de cheminée existant

- Comme le montre la figure suivante, le poêle voit son tuyau d'évacuation (en Ø80 mm) directement raccordé à la cheminée. Si la cheminée est trop grande, il est recommandé de tuber le conduit avec un tubage de diamètre intérieur minimal de 80 mm.



**Figure 5 - Vue latérale de l'installation avec cheminée montrant, comme exemple, le point d'inspection**

- Prévoir un « T » à la base du conduit pour les inspections périodiques et la maintenance annuelle.
- Lorsque les conditions atmosphériques sont telles qu'elles entraînent des perturbations graves dans l'évacuation des fumées (en particulier des vents très forts), il est conseillé de **ne pas utiliser le poêle**.

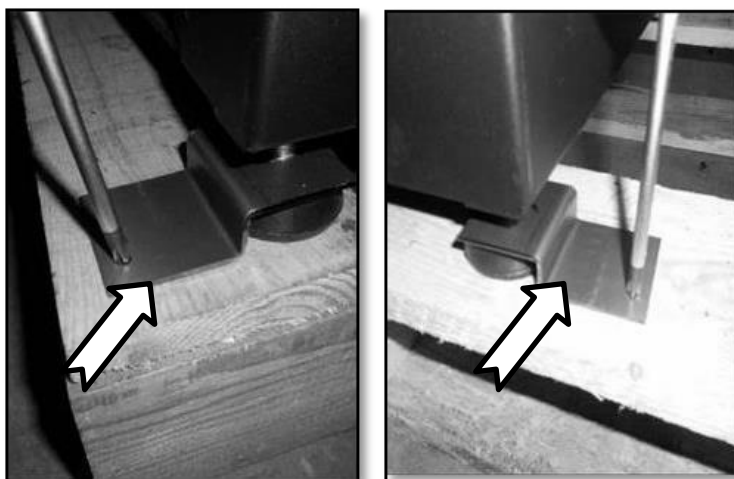
- En cas de non-utilisation de l'équipement pendant une période longue, l'utilisateur doit s'assurer de la vacuité du conduit d'évacuation des fumées avec de remettre en service, sinon il y a un risque de dégagement de fumées dans le bâtiment.

## 5 Contenu de l'emballage

---

L'emballage de l'équipement contient les éléments suivants :

- Déclaration de garantie;
- Câble d'alimentation;
- Télécommande;
- Déclaration de performance;
- Avant de déballer l'équipement, vérifier que l'emballage est en parfait état, toute anomalie ou manque doit être signalé à l'installateur ou au revendeur.
- Après avoir retiré l'emballage, vérifier que le contenu est intègre et complet. Si le contenu du colis ne correspond pas à ce qui précède, contacter le revendeur auprès duquel le produit a été acheté.
- Pendant le déballage de la machine, les pièces qui relient la machine à la palette doivent être retirées. Pour effectuer cette fonction, utiliser un tournevis cruciforme (voir photos).



**Figure 6 - Déballage du poêle**

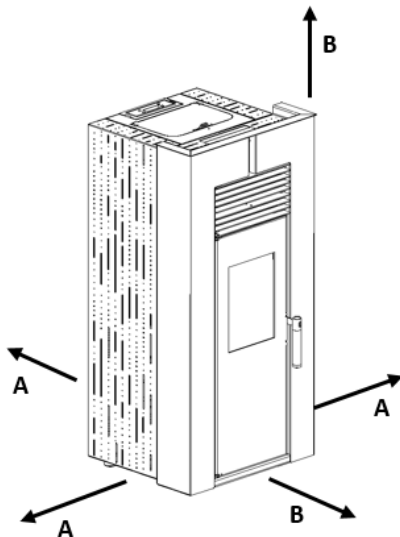
## 6 Sécurité

- Pour éviter tout problème lors de l'utilisation de l'appareil, il est important de respecter les distances minimales de sécurité indiquées ci-dessous (figure suivante).

A > 20 cm.

B > 150 cm.

- L'équipement doit laisser plus de 20 cm de libre à l'arrière pour faciliter l'entretien et permettre une ventilation adéquate.



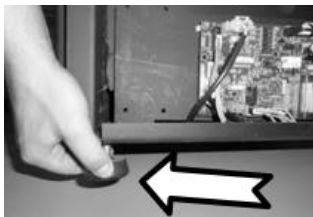
**Figure 7 - Distances minimales de toutes les surfaces**

- L'équipement doit laisser plus de 150 cm de libre au-dessus de l'appareil, surtout si la paroi ou le plafond comprennent des matériaux inflammables.
- Le support du poêle (l'endroit où il repose) doit être en verre, en acier ou en céramique. Si le sol de la maison est constitué de matériaux inflammables (bois, tapis ou autre), il y a risque d'incendie.
- S'assurer que pendant le fonctionnement du poêle, les éventuelles matières combustibles sont à distance de sécurité.

## 7 Installation du poêle à pellets

---

- La base du poêle intègre quatre pieds réglables en hauteur permettant un simple réglage sur sols non nivelés.



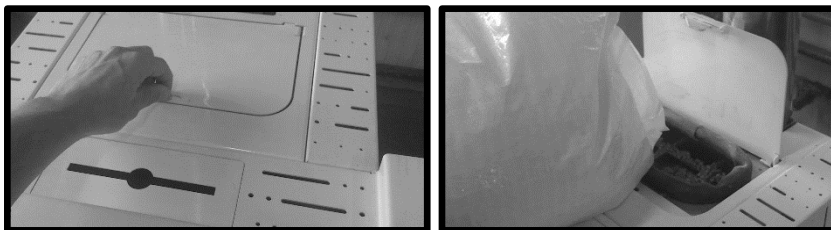
**Figure 8 - Pieds réglables**

- Retirer le manuel d'utilisation et le remettre en mains propres au client.
- Raccorder un conduit de 80 mm de diamètre entre l'orifice de sortie des gaz de combustion et une conduite de dégagement des fumées vers l'extérieur du bâtiment (par ex. cheminée) – vérifiez les schémas du point 3.
- Brancher le câble d'alimentation 230VAC sur une prise de courant électrique avec terre.
- La face de l'appareil contenant la sortie d'air chaud devra demeurer tournée vers l'espace que vous souhaitez chauffer.

## 8 Approvisionnement du réservoir à granulés

---

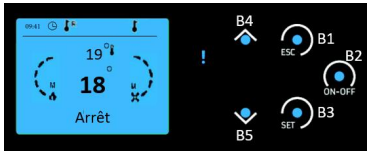

- Ouvrir le couvercle du réservoir à granulés, situé dans la partie supérieure de l'équipement, comme indiqué sur la figure suivante.
- Vider le sac de granulés dans le réservoir.
- Fermer le couvercle.



**Figure 9 - Ouverture du couvercle du réservoir à granulés**

## 9 Télécommande et display

- L'équipement comprend un afficheur moderne qui gère diverses fonctions qui permettent la programmation et l'interaction avec l'appareil.
- Il existe également une télécommande qui permet d'accéder à distance à certaines fonctions de l'appareil.

<u>Dispositif</u>	<u>Fonctionnalité</u>
	<ul style="list-style-type: none"> <li>• Affichage et interaction avec les paramètres et les fonctions de l'appareil.</li> </ul>
	<ul style="list-style-type: none"> <li>• Le télécommande permet de mettre en marche et d'arrêter le poêle, et aussi d'augmenter ou de diminuer le niveau de puissance de l'équipement.</li> </ul>

- La télécommande vous permet d'allumer et d'éteindre le poêle et de modifier le niveau de puissance de l'appareil (le poêle ne peut pas être en mode automatique). Il peut être nécessaire d'appairer la télécommande :
  - 1- Appuyez sur les 2 boutons et maintenez-les enfoncés (combinaisons : 1-2, 1-3, 1-4, 2-3, 2-4, 3-4) ;
  - 2- La led commence à clignoter rapidement ;
  - 3- Après 10s, la led reste allumée ;
  - 4- Après que la led soit stable, arrêtez de presser les boutons en moins de 5s ;
  - 5- Si vous n'arrêtez pas d'appuyer sur les boutons, le voyant s'éteint et le changement de numéro de série n'est pas effectué (protection contre les pressions accidentelles) et la commande n'est plus associée au poêle.

Liste des numéros de série :

Combinaisons de boutons	Fréquence associée (bit)
1-2 (par défaut)	00000100
1-3	00000101
1-4	00000110
2-3	00001001
2-4	00001010
3-4	00001100

Liste de codes :

Bouton	Code associé (bit)
Bouton 1 (ON)	Code : 11
Bouton 2 (+)	Code : 01
Bouton 3 (-)	Code : 00
Bouton 4 (OFF)	Code : 10





- Cette télécommande fonctionne avec deux piles CR2016 3V, semblables à celles de la photo ci-dessous.



**Figure 10 - Batteries de commande**

Note : il est nécessaire d'activer la commande sur l'écran, voir le point 19 du manuel.

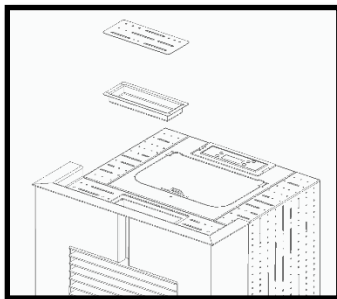
- Les points 16, 17, 18, 19, 20 et 21 de ce manuel expliqueront toutes les fonctions du poêle.
- Le tableau suivant décrit l'afficheur et le fonctionnement de chacune des fonctions qui s'y trouvent.

Bouton	Fonctionnalité
	<ul style="list-style-type: none"> <li>• Démarrage et arrêt de l'appareil (3s).</li> <li>• Reset des erreurs (3s).</li> </ul>
	<ul style="list-style-type: none"> <li>• Accès aux menus 1 et 2 (3s).</li> <li>• Validation (OK).</li> </ul>
	<ul style="list-style-type: none"> <li>• Sortie des menus (ESC).</li> </ul>
	<ul style="list-style-type: none"> <li>• Avancer et reculer dans les menus et fonctions</li> <li>• Augmenter et diminuer le débit du ventilateur ambiant.</li> <li>• Augmenter et diminuer la température de consigne.</li> <li>• Augmenter et diminuer la puissance du poêle.</li> </ul>

## 10 Humidificateur

---

- Lors de l'utilisation de ce type d'appareil de chauffage, l'air ambiant dans la pièce ou les pièces où l'appareil est installé peuvent devenir très sec. Pour cela, le poêle incorpore un récipient en acier inoxydable (montré dans la figure suivante), que l'on peut remplir d'eau, qui, lors de l'évaporation, humidifiera l'air.
- L'humidificateur (avec son couvercle) prend place dans son logement sur le dessus du poêle.



**Figure 11 - Humidificateur**

## 11 Démarrage

---

- Vérifier que le canal d'amenée des pellets est amorcé avant de démarrer l'appareil. Cette vérification s'effectue, appareil OFF, avec la fonction Charger Pellets (point 18). Quand des pellets sortent du canal, l'appareil est prêt à fonctionner. Désactiver alors la fonction.
- Pour démarrer l'appareil, il faut appuyer sur le bouton de marche/arrêt pendant 3 secondes. Le display affiche « check up » jusqu'à ce que la phase de vérification soit terminée.
- Les pellets sont apportés par le canal d'alimentation vers le brûleur (chambre de combustion), où ils seront allumés par la résistance d'allumage. Ce processus peut prendre de 5 à 10 minutes, selon que la vis d'alimentation est amorcée ou vide. Une fois la phase d'allumage terminée, le mot « Normal » apparaît sur le display.
- La puissance de chauffage est réglable à tout moment en accédant au menu de gestion de la combustion dans le menu « Personnalisation ».
- L'utilisateur a la possibilité de choisir entre cinq niveaux de puissance prédéterminés. L'affichage de la puissance sélectionnée est visible sur l'afficheur. La puissance initiale au démarrage est la valeur active avant l'arrêt précédent.
- En fonctionnement, l'équipement est chaud, il faut donc prendre soin, en particulier de ne pas toucher le verre, la poignée de la porte et le registre de nettoyage de l'échangeur de chaleur.



**L'INSERT DOIT TOUJOURS ETRE MIS EN ARRET VIA LA COMMANDE. DURANT LE DEMARRAGE, IL NE FAUT JAMAIS LE DEBRANCHER.**



## 12 Extinction

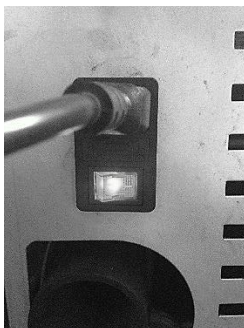
---

- L'ordre d'arrêt de l'appareil est donné en appuyant 3 secondes sur le bouton marche/arrêt.
- Jusqu'à la fin de phase d'arrêt, l'afficheur indique "Deactivation". L'extracteur de fumées reste actif jusqu'à ce que le temps d'arrêt soit atteint et la température de fumée de 85 °C moins le delta de 2 °C soit atteinte pour s'assurer que le granulé soit complètement brûlé.

## 13 Recommandations pour l'utilisation du poêle à pellets

---

- S'assurer que l'appareil est correctement raccordé au réseau électrique 230V AC.



**Figure 12 - Prise de branchement secteur**

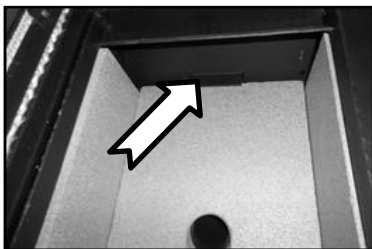
- Vérifier que le réservoir de granulés est rempli. À l'intérieur du réservoir de granulés, il existe une grille de sécurité pour empêcher l'utilisateur d'accéder à la vis sans fin.
- Vérifier qu'avant chaque allumage, le brûleur est propre, vide et sans obstruction.
- **LA CHAMBRE DE COMBUSTION DE L'INSERT EST CONSTRUITE EN ACIER PEINT AVEC UNE PEINTURE HAUTE TEMPÉRATURE, QUI TERMINE SON DURCISSEMENT PENDANT LES PREMIERES CHAUFFES ET PEUT DEGAGER UNE SORTE DE FUMEE A CETTE OCCASION.**
- Il faut vérifier qu'il existe une amenée d'air suffisante dans la pièce où l'appareil a été installé, sinon l'équipement pourrait ne pas fonctionner correctement. Pour cette même raison, il faut savoir s'il existe d'autres dispositifs consommant de l'air (p. Ex. Appareils à gaz, VMC, extracteurs, etc.), et il est déconseillé de les faire fonctionner même temps.
- Eviter les allumages/extinctions successifs ou fréquents, cela peut endommager les composants électriques et électroniques de l'appareil.
- Ne pas toucher l'équipement avec les mains humides ; même si l'appareil est relié à la terre, une mauvaise manipulation peut provoquer un choc électrique. En cas de problème électrique, contacter l'installateur.
- Ne débrancher l'appareil qu'après exécution de la procédure d'arrêt complète ("OFF" sur l'afficheur). Après, et si nécessaire, on peut débrancher le cordon électrique.

- Ne jamais ouvrir la porte de l'appareil sous tension ou en fonctionnement. En cas de besoin, arrêter préalablement l'appareil et le laisser refroidir.
- Le poêle est équipé d'une sonde de température ambiante reliée à l'électronique de l'appareil. Cette sonde est fixée à la grille arrière (voir la photo ci-après). Pour une lecture plus fiable de la température, éviter de mettre l'extrémité de cette sonde en contact avec le corps de l'appareil.



**Figure 13 - Sonde de température ambiante**

- Avant de démarrer la machine, vérifier que le déflecteur (plaque en haut dans la chambre de combustion) est bien à sa place.



**Figure 14 - Installation de la plaque déflectrice**

## 14 Nettoyage et entretien

---

- Pour un fonctionnement correct de l'appareil, il est essentiel d'effectuer un ensemble d'opérations de nettoyage et de maintenance. Cela peut se faire de manière pratique à l'aide d'un simple aspirateur à cendres.
- L'opération de nettoyage doit être effectuée tous les 30 kg de granulés environ. Avant toute opération de nettoyage, il est essentiel que le poêle soit éteint et suffisamment refroidi afin d'éviter les accidents.
- La détérioration des pièces/éléments par manque de nettoyage ou de maintenance fait perdre tout droit à la garantie Fogo Montanha.
- Pour effectuer le nettoyage et la maintenance de l'équipement, il est suggéré à l'utilisateur de posséder/utiliser :
  - Un aspirateur à cendres
  - Un écouvillon en acier com 20-25mm de diamètre et 80cm de longueur
  - Une brosse métallique.

### 14.1 Echangeur de chaleur

---

- Cette opération doit être effectuée avec l'équipement froid pour éviter les accidents.



**Figure 15 - Nettoyage d'échangeurs de chaleur**

- Le registre de nettoyage, situé dans la zone de la grille avant de l'équipement doit être tiré horizontalement. Il vaut mieux effectuer ces mouvements avec la porte fermée, de sorte que la cendre logée dans l'échangeur tombe dans le poêle. Cette opération doit avoir lieu quotidiennement, les jours où l'équipement est utilisé.

### 14.2 Entretien quotidien – Brûleur et grille

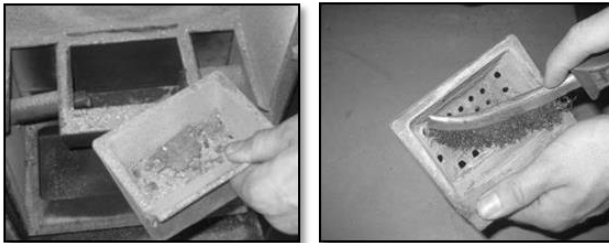
---

- Ouvrir la porte pour pouvoir accéder à l'intérieur de l'appareil. Dans un premier temps, retirer la grille s'il y a des cendres accumulées, l'incliner en restant à l'intérieur du poêle pour s'assurer que la cendre tombe dans le tiroir à cendres.



**Figure 16 - Grille**

- Ensuite, retirer le brûleur, le brosser ou aspirer et vérifier qu'aucun trou de la pièce ne soit obstrué.



**Figure 17 - Panier de combustion**

- Bien nettoyer l'emplacement du brûleur pour assurer une bonne circulation de l'air de combustion, et remettre tous les éléments en place.



**Figure 18 - Nettoyage intérieur**

### 14.3 Tiroir à cendres (cendrier)

- Retirer le cendrier et le nettoyer, verser les cendres dans un sac et les mettre à la poubelle.



**Figure 19 - Cendrier**

## 14.4 Trappe

---

- Chaque 60 à 80 heures e fonctionnement, Il est recommandé de nettoyer les cendres qui se trouvent dans la chambre inférieure, à côté de l'extracteur de fumées.
- Pour accéder à la chambre inférieure, il faut enlever la trappe sous le cendrier. Nettoyer avec l'aspirateur.
- Il est important de remettre la trappe en place après, afin qu'il n'y ait pas de dysfonctionnement.

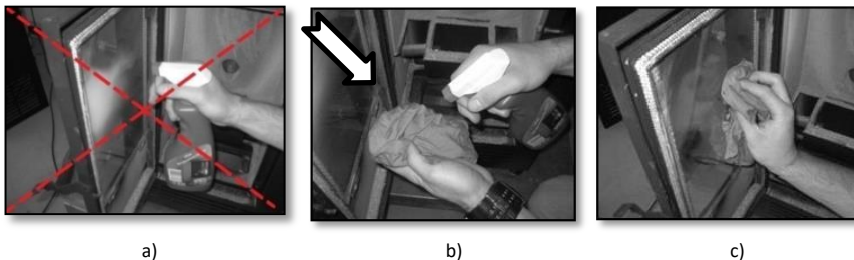


**Figure 20 - Trappe**

## 14.5 Nettoyage de la vitre

---

- Le verre peut être nettoyé seulement quand il est complètement refroidi ; Il doit être nettoyé avec un produit approprié, en suivant les instructions d'utilisation et en empêchant que le produit n'atteigne le cordon d'étanchéité et les pièces métalliques peintes - pour ne pas provoquer une oxydation indésirable. Le cordon d'étanchéité est collé et ne doit donc pas être mouillé avec de l'eau ou des produits de nettoyage.



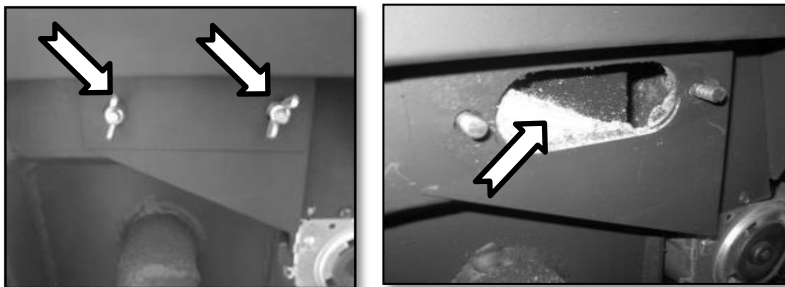
**Figure 21 - Nettoyage de la vitre : a) nettoyage incorrect de la vitre ; b) appliquez du liquide sur le chiffon ; c) nettoyez la vitre avec le chiffon**

## 14.6 Nettoyage complémentaire

---

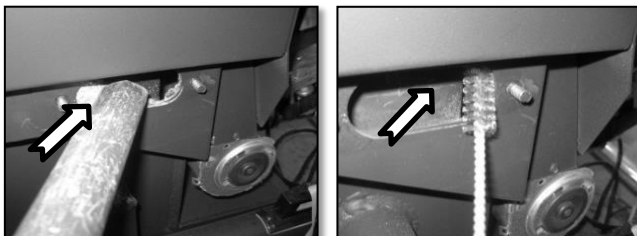
- **TOUS LES 600-800 KG DE PELLETS OU EN FIN DE SAISON, IL FAUT FAIRE UN NETTOYAGE COMPLEMENTAIRE.**
- Pour effectuer ce nettoyage, il faut retirer les panneaux latéraux pour accéder aux couvercles latéraux de la chambre de combustion.

- Pour nettoyer l'intérieur, retirer les écrous à oreilles et retirer les couvercles.



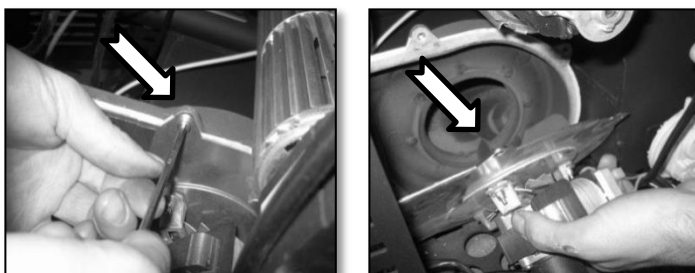
**Figure 22 - Enlever les écrous à oreilles et retirer le couvercle**

- Aspirer les cendres. A l'aide d'un écouvillon en acier, nettoyer la zone de passage des fumées.

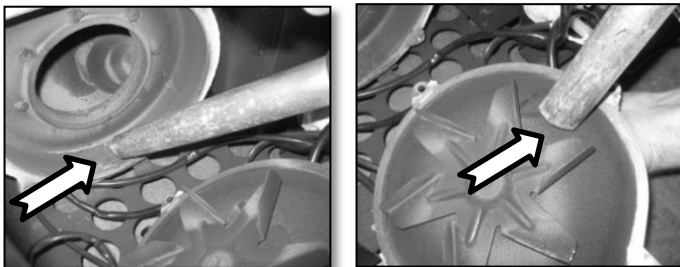


**Figure 23 - Aspirez l'intérieur et nettoyez avec un écouvillon**

- Si vous constatez que l'extraction des fumées ne s'effectue pas dans les meilleures conditions, nous vous conseillons de nettoyer l'extracteur, en aspirant à l'intérieur comme indiqué sur les photos suivantes. Dans tous les cas, il est recommandé d'effectuer cette opération au moins une fois par an.



**Figure 24 - Retirez les vis et retirez l'extracteur**



**Figure 25 - Nettoyage de l'extracteur**

- En fin de saison, vider le réservoir de granulés pour éviter l'humidité.
- Nettoyez le canal d'alimentation de la machine à l'aide d'un écouvillon, pour éviter le piégeage de saletés dans le tube.

#### **14.7 Révision après une longue période d'arrêt**

---

- Vérifier que le conduit d'évacuation des fumées et la prise d'air de combustion ne sont pas obstrués par des éléments étrangers, tels que des nids, ni soumis à des infiltrations.

# ⚠ ATTENTION ⚠

### BIENVENUE À VOTRE POÊLE À GRANULÉS DE BOIS - AIR / EAU

Ce est un guide rapide. Trouver plus d'informations dans le manuel d'instructions. Ce guide ne remplace pas la lecture attentive du manuel d'instruction.

### GUIDE D'ENTRETIEN ET DE NETTOYAGE

Certaines des tâches peuvent être faites par vous, d'autres par un technicien\*.

		POÊLE		QUOTIDIEN		RECOMMANDÉ		RODAGE**		ANNUEL	
		UTILISATEUR	TECHNICIEN	AIR	EAU						
1		MANUEL									
		Lire le manuel d'instructions avant la première utilisation.									
2		GRANULÉS*									
		Vous pouvez utiliser des granulés de bois certifiés EN 14975-2. Pour plus d'informations, consultez le manuel d'instructions.									
3		START (STOP)									
		Appuyez sur le bouton START (STOP) pendant 3 secondes.									
4		AVANCÉ									
		Consultez les sections avancées (Recharge) pour plus d'informations. Consultez le manuel d'instructions.									
5		ALARME									
		Toute alarme apparaît sur l'écran et se traduit par un bip. Consultez le manuel d'instructions pour plus d'informations sur l'équipement.									
6		LISTE DES ALARMES									
		Vous pouvez consulter la liste des alarmes et leurs causes dans le manuel d'instructions.									
7		"ALARME" RESET									
		Avec le signal d'alarme affiché, appuyez sur le bouton "ALARME" pendant 3 secondes jusqu'à ce que vous entendiez le bip.									
8		NETTOYAGE									
		Suivez les étapes de nettoyage effectuées pour le nettoyage de l'équipement.									

UTILISATEUR	TECHNICIEN	AIR	EAU								
Nettoyez le brûleur		●	●	●	●						
Frapper turbulateurs et scraper échangeur sous le panier		●	●	●	●						
Nettoyez le capteur		●	●	●	●						
Nettoyez le circuit de fumée et turbulateurs		●	●	●	●						
Assurez la sécurité à mi-niveau du réservoir à granulés de bois		●	●	●	●						
Vérifiez la pression du vase d'expansion		●	●	●	●						
Vérifiez la soupape de sécurité 3 bar		●	●	●	●						
Vérifiez le circuit hydraulique		●	●	●	●						
Nettoyez l'échangeur de fumées		●	●	●	●						
Vérifiez et nettoyez le raccord en T		●	●	●	●						
Nettoyez le conduit de cheminée		●	●	●	●						

\* Chaque fois que vous changez le fournisseur de granulés de bois, des étapes peuvent être nécessaires. Si nécessaire, consultez le manuel d'instructions pour plus d'informations. \*\* Ces opérations ne sont pas couvertes par le panneau.

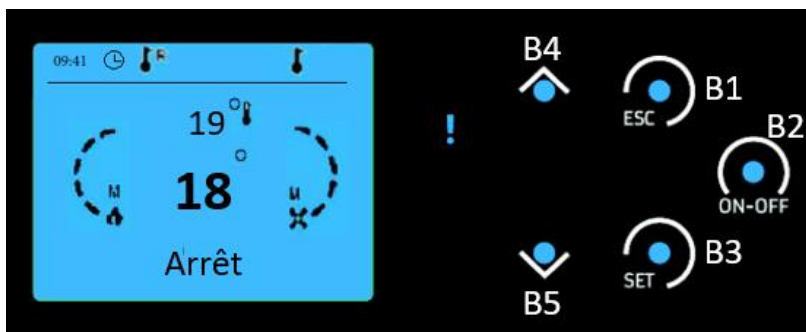
Figure 26 - Guide d'entretien de nettoyage

**Remarque :** l'étiquette d'avertissement pour la maintenance est collée par défaut sur le couvercle de chargement des granulés en version portugaise ; l'insert est livré avec des étiquettes en plusieurs autres langues (ES, EN, FR, IT) ; si nécessaire, retirez l'étiquette en portugais et collez à la place l'étiquette correspondant à la langue du pays d'utilisation du produit.



## 15 Display

- Lorsque l'appareil est mis sous tension, le display indique l'état du poêle ("OFF"), l'heure, le mode chrono, les erreurs éventuelles du système, les fonctions actives, la puissance de combustion sélectionnée, la puissance de ventilation sélectionnée, la température ambiante mesurée et la température de consigne sélectionnée.



- Dans le menu d'accueil lorsque vous appuyez sur la touche :
  - "B1" vous pouvez quitter le Menu / sous-menu ;
  - "B2" il est possible d'allumer ou d'éteindre l'appareil en appuyant 3 s en continu sur la touche. La même touche permet de réinitialiser une erreur en cas de verrouillage du poêle et l'activation du mode Chrono dans le sous-menu correspondant.
  - "B3" il est possible d'accéder au menu 1 de l'utilisateur et en appuyant 3 secondes sur le même bouton nous pouvons accéder au menu 2 de l'utilisateur ;
  - "B4" et "B5" vous pouvez accéder au menu Information Utilisateur où vous pouvez vérifier un ensemble de variables ;

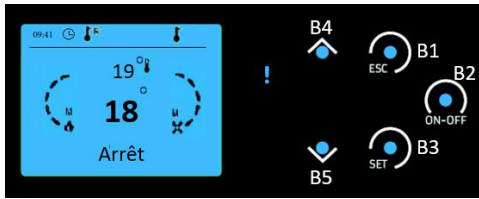
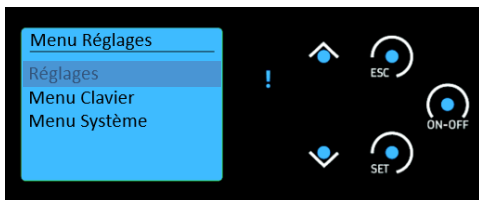
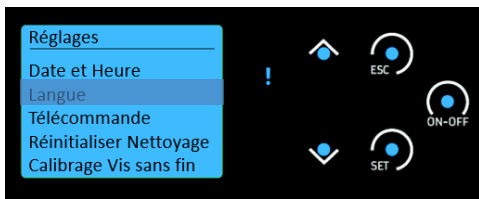
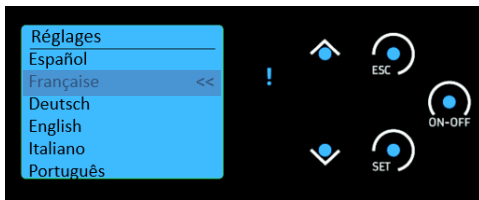
<u>Symbole</u>	<u>Signification</u>
	<ul style="list-style-type: none"> <li>Indique que le thermostat n'est pas en demande (IN5)</li> </ul>
	<ul style="list-style-type: none"> <li>Indique que la température de consigne ambiante est atteinte.</li> </ul>
	<ul style="list-style-type: none"> <li>Indique que le mode chrono est activé</li> </ul>
	<ul style="list-style-type: none"> <li>Indique que l'équipement a rencontré une erreur et est passé en arrêt</li> </ul>

Tableau 3 - Symbolisme

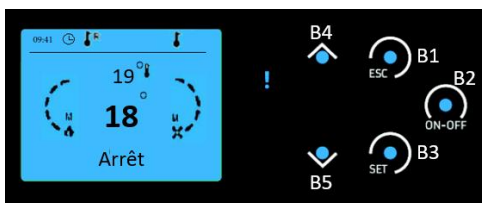
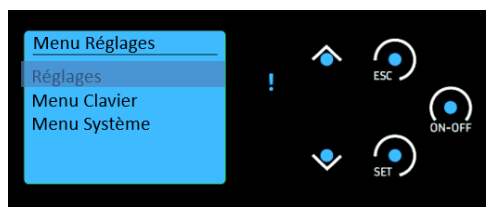
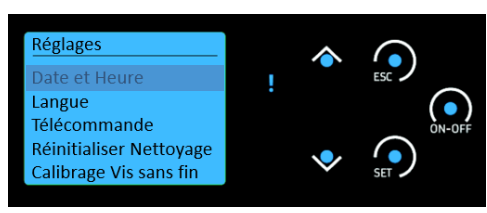
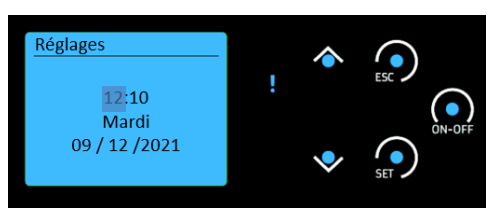


**LE POÊLES DOIT TOUJOURS ÊTRE ARRÊTÉ PAR LA MÉTHODE AYANT SERVI A L'ALLUMER. DURANT LA PROCÉDURE DE DEMARRAGE, L'APPAREIL NE DOIT JAMAIS ÊTRE DEBRANCHE.**

## 16 Réglages - Choix de Langue

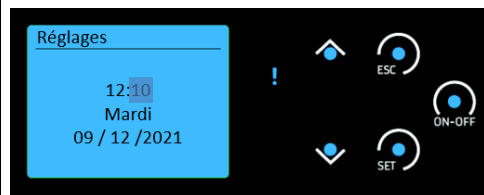
<u>Fonction Sélectionner Langue</u>	<u>Procédure</u>
	<ul style="list-style-type: none"><li>• Dans le menu initial, appuyez sur la touche B3 pendant 3 s jusqu'à ce que le menu "Menu Réglages" apparaisse ;</li></ul>
	<ul style="list-style-type: none"><li>• Dans le menu " Menu Réglages" avec B4 et B5, sélectionnez "Réglages" ;</li><li>• Appuyez sur "Set" et le menu "Réglages" s'affiche.</li></ul>
	<ul style="list-style-type: none"><li>• Dans le menu "Réglages" avec B4 et B5, sélectionnez "Langue" ;</li><li>• Appuyez sur "Set", le menu "Langue" apparaît.</li></ul>
	<ul style="list-style-type: none"><li>• Dans le menu "Langue" avec B4 et B5, sélectionnez la langue souhaitée et appuyez sur "Set" pour valider.</li></ul>

## 17 Réglages - Date et Heure

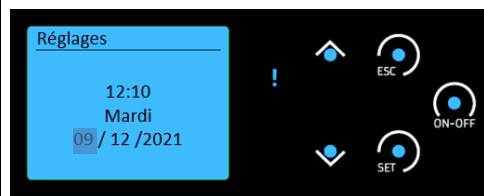
<u>Fonction date et heure</u>	<u>Procédure</u>
	<ul style="list-style-type: none"><li>• Dans le menu initial, appuyez sur la touche B3 pendant 3 s jusqu'à ce que le menu "Menu Réglages" apparaisse ;</li></ul>
	<ul style="list-style-type: none"><li>• Dans le menu " Menu Réglages" avec B4 et B5, sélectionnez "Réglages" ;</li><li>• Appuyez sur "Set" et le menu "Réglages" s'affiche.</li></ul>
	<ul style="list-style-type: none"><li>• Dans le menu " Réglages" avec B4 et B5, sélectionnez "Date et Heure" ;</li><li>• Appuyez sur le menu "Set", "Date et Heure".</li></ul>
	<ul style="list-style-type: none"><li>• Dans le menu "Date et Heure" avec B4 et B5, sélectionnez Heure et appuyez sur "Set" et le menu Heure apparaîtra en mode modifiable qui clignote ;</li><li>• Avec B4 et B5, sélectionnez l'heure correcte et appuyez sur "Set" pour valider.</li></ul>

## Fonction Date et Heure

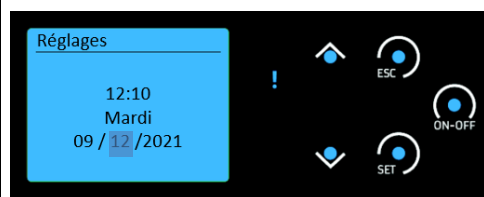
## Procédure



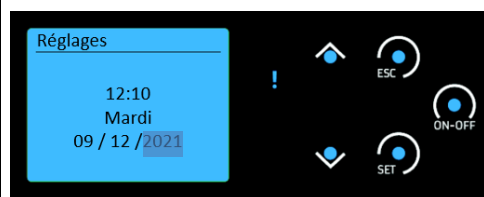
- Dans le menu "Date et Heure" avec B4 et B5 sélectionnez Minutes et appuyez sur "Set" et le menu Minutes apparaît en mode modifiable clignotant ;
- Avec B4 et B5, sélectionnez les Minutes correctes et appuyez sur "Set" pour valider.



- Dans le menu "Date et heure" avec B4 et B5, sélectionnez Jour et appuyez sur "Set" et le menu Date apparaîtra en mode modifiable clignotant ;
- Avec B4 et B5, sélectionnez le bon jour et appuyez sur "Set" pour valider.



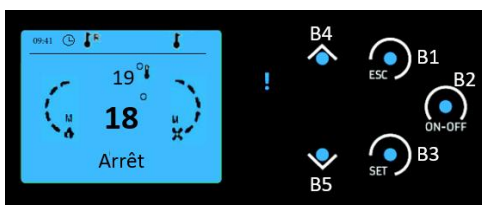
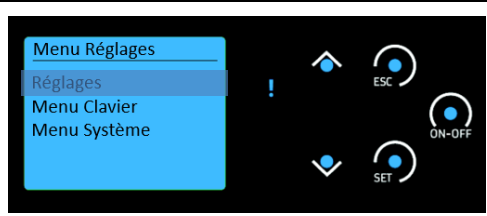
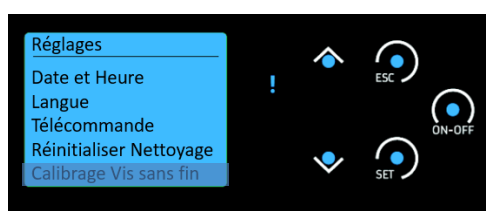
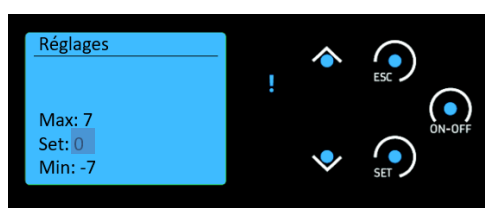
- Dans le menu "Date et heure" avec B4 et B5 sélectionnez Mois et appuyez sur "Set" et le menu Date apparaîtra en mode modifiable clignotant ;
- Avec B4 et B5, sélectionnez le mois correct et appuyez sur "Set" pour valider.




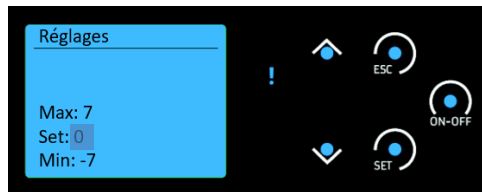


- Dans le menu "Date et Heure" avec B4 et B5, sélectionnez Année et appuyez sur "Set" et le menu Date apparaîtra en mode modifiable ;
- Avec B4 et B5, sélectionnez l'Année correcte et appuyez sur "Set" pour valider.


**LE JOUR DE LA SEMAINE (DIMANCHE À SAMEDI) CHANGE EN FONCTION DE LA DATE SELECTIONNÉE.**

## 18 Réglages - Calibrage san fin et Calibrage Ventilateur

Fonction Calibrage sans fin	Procédure
	<ul style="list-style-type: none"> <li>• Dans le menu initial, appuyez sur la touche B3 pendant 3 s jusqu'à ce que le menu "Menu Réglages" apparaisse ;</li> </ul>
	<ul style="list-style-type: none"> <li>• Dans le menu "Menu Réglages" avec B4 et B5, sélectionnez "Réglages" ;</li> <li>• Appuyez sur "Set" et le menu "Réglages" s'affiche.</li> </ul>
	<ul style="list-style-type: none"> <li>• Dans le menu " Réglages" avec B4 et B5, sélectionnez "Calibrage Vis sans fin" ;</li> <li>• Appuyez sur le menu "Set", " Calibrage Vis sans fin".</li> </ul>
	<ul style="list-style-type: none"> <li>• Dans le menu "Réglages" avec B4 et B5 sélectionnez le sous-menu "Calibrage vis sans fin";</li> <li>• Dans ce menu avec B4 et B5, vous pouvez ajuster la quantité de granulés entre -7 (-25%) et 7 (+25%).</li> </ul>

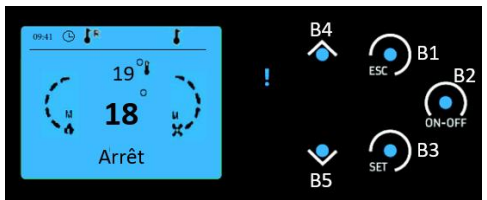
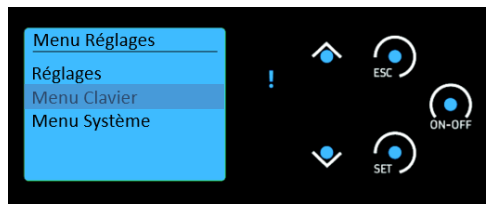
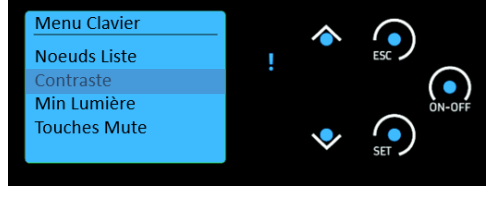
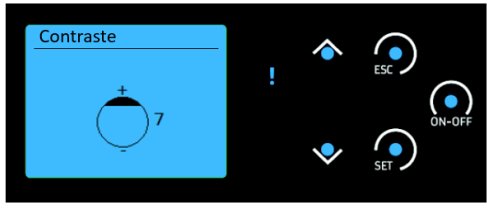
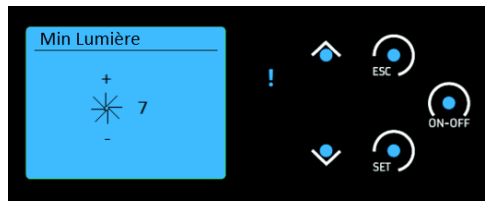
Fonction Calibrage Ventilateur	Procédure
	<ul style="list-style-type: none"> <li>• Dans le menu initial, appuyez sur la touche B3 pendant 3 s jusqu'à ce que le menu "Menu Réglages" apparaisse ;</li> </ul>
	<ul style="list-style-type: none"> <li>• Dans le menu "Menu Réglages" avec B4 et B5, sélectionnez "Réglages" ;</li> </ul>
	<ul style="list-style-type: none"> <li>• Dans le menu "Réglages" avec B4 et B5 sélectionnez le sous-menu "Calibrage Ventilateur";</li> <li>• Appuyez sur le menu "Set", " Calibrage Ventilateur".</li> </ul>
	<ul style="list-style-type: none"> <li>• Dans le menu "Réglages" avec B4 et B5, vous pouvez régler la vitesse du ventilateur entre -7 (-25%) et 7 (+ 25%).</li> </ul>

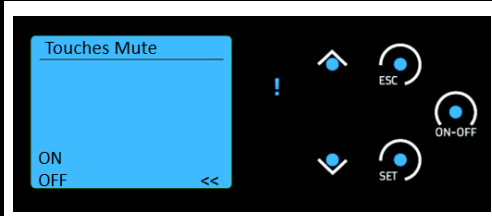
## 19 Réglages - Télécommande

Fonction Télécommande	Procedimento
	<ul style="list-style-type: none"> <li>• Dans le menu "Menu Réglages" avec B4 et B5, sélectionnez "Réglages" ;</li> <li>• Dans le menu "Télécommande" avec B4 et B5, vous pouvez activer ou désactiver la télécommande.</li> </ul>

## 20 Menu Clavier

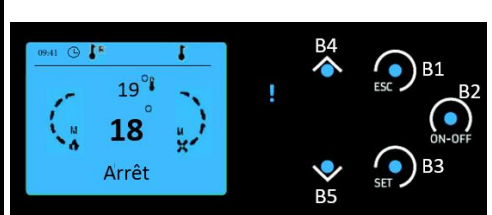
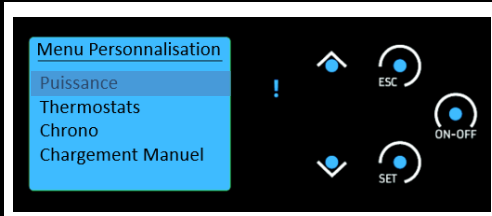
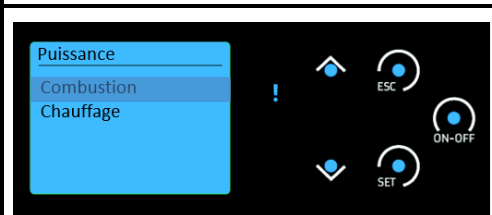

- Ce menu vous permet d'ajuster le contraste, l'éclairage et le son du clavier. Les menus restants sont destinés à un accès exclusif au service technique et nécessitent un mot de passe pour le faire.

Menu Clavier	Procédure
	<ul style="list-style-type: none"> <li>Dans le menu initial, appuyez sur la touche B3 pendant 3 s jusqu'à ce que le menu "Menu Réglages" apparaisse ;</li> </ul>
	<ul style="list-style-type: none"> <li>Dans le menu "Menu Réglages" avec B4 et B5, sélectionnez "Menu Clavier" ;</li> <li>Appuyez sur "Set" et le menu "Paramètres du clavier" s'affiche.</li> </ul>
	<ul style="list-style-type: none"> <li>Dans le menu "Menu du clavier" avec B4 et B5, sélectionnez le sous-menu souhaité ;</li> <li>Appuyez sur "Set" et le menu sélectionné apparaît.</li> </ul>
	<ul style="list-style-type: none"> <li>Dans le menu "Menu du clavier" avec B4 et B5, sélectionnez "Contraste" ;</li> <li>Appuyez sur "Set" et le menu "Contraste" apparaît ;</li> <li>Dans ce menu avec B4 et B5, vous pouvez régler le contraste entre 0 et 30 pour votre affichage.</li> </ul>
	<ul style="list-style-type: none"> <li>Dans le menu "Menu clavier" avec B4 et B5, sélectionnez "Min Lumière" ;</li> <li>Appuyez sur le menu "Set" et "Min Lumière" apparaît ;</li> <li>Dans ce menu avec B4 et B5, vous pouvez régler la luminosité entre 0 et 10 pour votre affichage.</li> </ul>

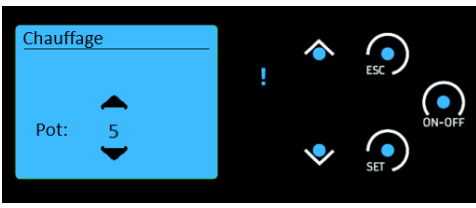


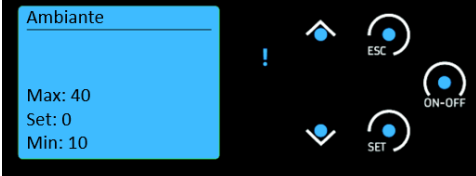
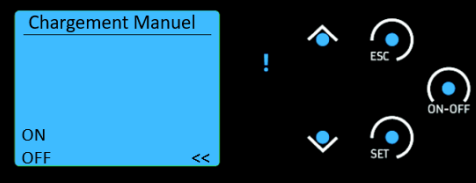
	<ul style="list-style-type: none"> <li>• Dans le menu "Menu du clavier" avec B4 et B5, sélectionnez "Touches Mute";</li> <li>• Appuyez sur "Set" et le menu "Touches Mute" apparaît;</li> <li>• Dans ce menu avec B4 et B5, vous pouvez définir si vous souhaitez activer ou désactiver les tonalités du clavier en choisissant ON ou OFF.</li> </ul>
--	---

LE MENU SYSTÈME DANS LE MENU DES RÉGLAGES EST UN MENU D'ACCÈS RESERVE AU SERVICE TECHNIQUE ET FONCTIONNE AVEC UN MOT DE PASSE.

## 21 Menu Personnalisation

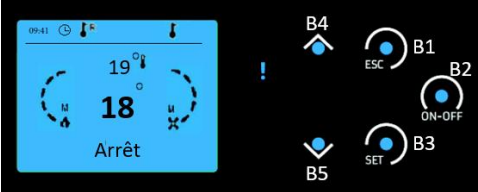
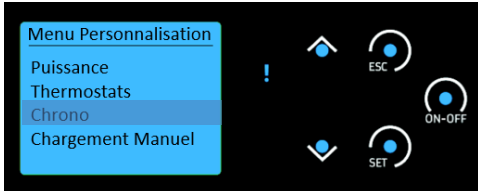

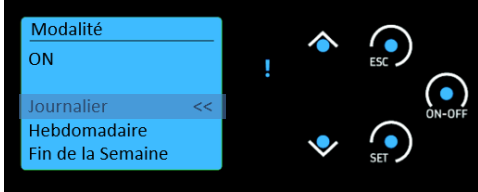
Menu Personnalisation	Procédure
	<ul style="list-style-type: none"> <li>• Dans le menu initial, appuyez deux fois sur la touche B3 et le menu "Menu Personnalisation" s'affiche.</li> </ul>
	<ul style="list-style-type: none"> <li>• Dans le menu "Menu Personalization" avec B4 et B5, sélectionnez le sous-menu souhaité;</li> <li>• Appuyez sur "Set" et le menu sélectionné apparaît.</li> </ul>
	<ul style="list-style-type: none"> <li>• Dans le menu "Menu Personnalisation" avec B4 et B5, sélectionnez "Combustion" et appuyez sur "Set";</li> </ul>
	<ul style="list-style-type: none"> <li>• Dans ce menu avec B4 et B5, vous pouvez choisir le mode de fonctionnement mode Auto et Manu (0 à 5)</li> </ul>



	<ul style="list-style-type: none"> <li>• Dans le menu "Menu Personnalisation" avec B4 et B5, sélectionnez "Puissance" et appuyez sur "Set";</li> <li>• Dans ce sous-menu, avec B4 et B5, sélectionnez le sous-menu "Chauffage"; Dans ce mode de fonctionnement, avec B4 et B5 choisir entre le mode Auto et Manu (0 à 5 – T300 et T400 ; 1 à 5 – T500).</li> </ul>
 <p style="text-align: center;">(option T500)</p>	<ul style="list-style-type: none"> <li>• Dans le menu "Menu Personnalisation" avec B4 et B5, sélectionnez "Puissance" et appuyez sur "Set";</li> <li>• Dans ce sous-menu, avec B4 et B5, sélectionnez le sous-menu "Can.";</li> <li>• Dans ce mode de fonctionnement, avec B4 et B5 choisir entre le mode Auto et Manu (0 à 5).</li> </ul>
	<ul style="list-style-type: none"> <li>• Dans le menu "Menu Personnalisation" avec B4 et B5, sélectionnez "Thermostats" et appuyez sur "Set";</li> <li>• Dans ce menu avec B4 et B5 accéder au sous-menu "Ambiente";</li> </ul>
	<ul style="list-style-type: none"> <li>• Dans ce menu avec B4 et B5 vous pouvez régler la température de consigne entre 10 et 40°C).</li> </ul>
	<ul style="list-style-type: none"> <li>• Dans le menu "Menu Personnalisation" avec B4 et B5, sélectionnez "Chargement Manuel" et appuyez sur "Set";</li> <li>• Dans le menu "Chargement manuel" avec B4 et B5, vous pouvez activer ou désactiver le chargement manuel.</li> <li>• Disponible uniquement lorsque le poêle est OFF.</li> </ul>

## 22 Chrono

- Le poêle dispose d'un programmateur qui permet d'allumer et d'éteindre le poêle. Le même peut être quotidien (Possibilité de sélectionner le jour souhaité de la semaine et régler jusqu'à 3 plages différentes pour le jour choisi), hebdomadaire (Possibilité de sélectionner jusqu'à 3 plages horaire par jour, le même programme sera appliqué chaque jour de la semaine) et semaine / week-end (Possibilité de sélectionner 3 plages horaire pendant la journée pour les jours de semaine et pour les week-ends). Après avoir analysé les options disponibles, sélectionnez le mode désiré.

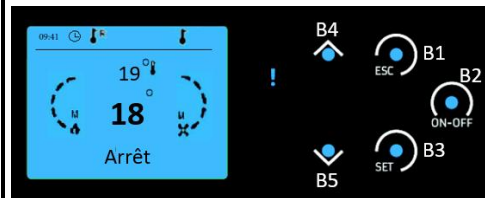
Fonction Chrono	Procédure
	<ul style="list-style-type: none"> <li>Dans le menu initial, appuyez deux fois sur la touche B3 et le menu "Menu Personnalisation" s'affiche.</li> </ul>
	<ul style="list-style-type: none"> <li>Dans le menu "Menu Personnalisation" avec B4 et B5, sélectionnez le sous-menu Chrono.</li> <li>Appuyez sur "Set" pour valider.</li> </ul>
	<ul style="list-style-type: none"> <li>Dans le menu "Crono" avec B4 et B5, sélectionnez le mode Sous-menu.</li> <li>Appuyez sur "Set" pour valider.</li> </ul>
	<ul style="list-style-type: none"> <li>Dans le menu "Modalité" avec B4 et B5, sélectionnez le mode souhaité ;</li> <li>Appuyez sur "Set" pour valider.</li> <li>Le programme choisi sera sauvegardé et sera indiqué par le symbole &lt;&lt;.</li> <li>Pour activer le Chrono, appuyez sur le bouton B2 On / Off ; L'afficheur après activation est "On" et le led dans le menu initial est actif.</li> </ul>

APRÈS AVOIR ACTIVE LE MODE CHRONO, PARAMETRER LES PROGRAMMES.

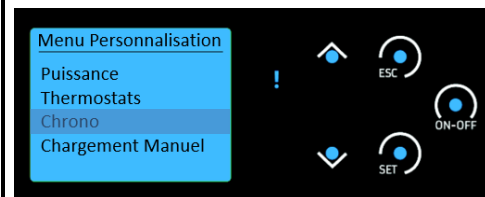
EXEMPLE DE CRÉATION D'UN PROGRAMME QUOTIDIEN.

## Fonction Chrono

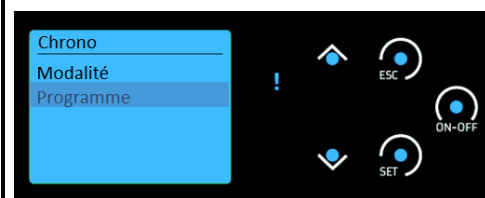
## Procédure



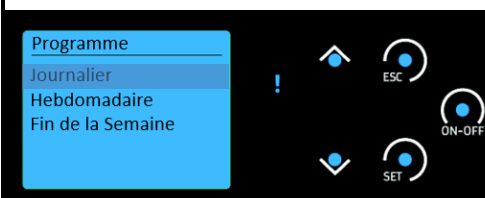
- Dans le menu initial, appuyez 1 fois sur la touche B3 et le menu "Menu Personnalisation" s'affiche.



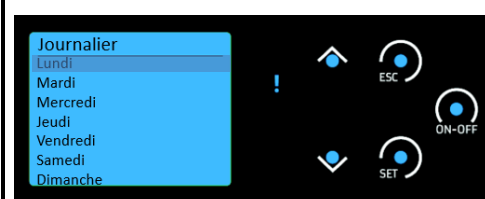
- Dans le menu "Menu Personnalisation" avec B4 et B5, sélectionnez le sous-menu Chrono.
- Appuyez sur "Set" pour valider.



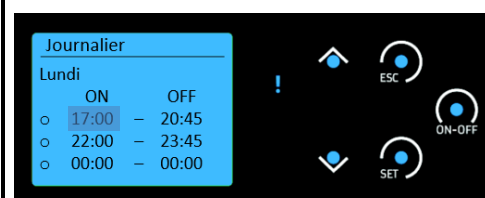
- Dans le menu "Chrono" avec B4 et B5, sélectionnez le sous-menu Chrono.
- Appuyez sur "Set" pour valider.



- Dans le menu "Programme" avec B4 et B5 sélectionnez Journalier, Hebdomadaire ou, Fin de la Semaine (vous devrez respecter le mode déjà sélectionné) ;
- Dans ce cas, exemple du programme quotidien
- Appuyez sur "Set" pour valider.



- Dans le menu "Journalier" avec B4 et B5 sélectionner le jour de la semaine ;
- Appuyez sur "Set" pour valider.



- Dans le menu "Journalier" avec B4 et B5, sélectionnez l'heure de début ;
- Appuyez sur "Set" pour éditer ;
- Avec B4 et B5, sélectionnez l'heure désirée ;
- Valider la ligne de programme développée avec B2 (le point "O" est rempli "●") ;
- Répétez le processus pour l'heure de fin et pour les heures disponibles restantes.

- Répétez le processus précédent pour tous les jours souhaités.
- Lorsque les programmes sont développés vers minuit afin de commencer l'opération le jour précédent et finir l'opération le jour suivant, il sera pertinent:
  - Mettre fin au dernier programme le jour précédent à 23h59;
  - Commencez le premier programme le lendemain à 00:00.

**EN MODE SEMAINE ET SEMAINE / FIN DE SEMAINE L'EXÉCUTION DU PROGRAMME SUIT LA MEME LOGIQUE QUE PRESENTÉE PRÉCÉDEMMENT.**

## 23 Info Utilisateur

- Dans ce menu, l'utilisateur peut afficher les valeurs mesurées et les aspects liés à l'électronique du poêle.

Informations utilisateur	Procédure
	<ul style="list-style-type: none"> <li>• Dans le menu initial, appuyez une fois sur la touche B4 ou B5 et le menu "Informations" apparaît.</li> </ul>
	<ul style="list-style-type: none"> <li>• Dans le menu "Informations" avec B4 et B5 faites défiler le menu pour vérifier les différentes variables ;</li> <li>• La valeur affichée est la valeur mesurée en temps réel.</li> </ul>
	<ul style="list-style-type: none"> <li>• Dans le menu "Informations" avec B4 et B5 faites défiler le menu pour vérifier les différentes variables ;</li> <li>• La valeur affichée est la valeur mesurée en temps réel.</li> </ul>

- Le tableau suivant explique la signification de chaque variable.

T. Fumos [°C]	En degrés Celsius (° C) affichee la température des fumées mesurée par le thermocouple.
T. Amb. [°C]	En degrés Celsius (° C) affiche la température ambiante mesurée par la sonde NTC placée à l'extérieur de l'appareil.
Fluxo Ar	En grandeur sans dimension affiche le Flux d'air entrant dans l'appareil.
Extrator [rpm]	En tours par minute, affiche la vitesse de rotation de l'extracteur.
Sem Fim [s]	En secondes, affiche (par cycle de 4 secondes) le temps que le moteur sans fin est actif et alimente le brûleur.
Service [h]	En heures, indique le nombre d'heures restant avant de signaler une anomalie en raison d'un manque d'entretien. Les heures doivent être réinitialisées par le service technique au cours de l'entretien. La période de maintenance doit tenir compte de la quantité de granulés brûlés.
Tempo trabalho [h]	En heures, indique le nombre d'heures en On.
Ignições [nr]	En nombre d'occurrences informe le nombre d'allumages effectués.
Cód. Artic.	Code du produit.

**Tableau 4 - Signification des variables**

## 24 Code du Produit

---

- Dans le tableau suivant, il est présenté le code de chaque produit.

Prod. Code : 559-4	Poêle Fogo Montanha T500
--------------------	--------------------------

**Tableau 5 - Code de produit**

## 25 Anomalies

---

Anomalias
<ul style="list-style-type: none"><li>• Sond – La vérification des sondes a échoué pendant le processus de vérification</li></ul>
<ul style="list-style-type: none"><li>• Verrouillage allumage ON / OFF dEL - Lorsqu'un périphérique externe (par exemple, App, ou, Chrono externe) tente de désactiver l'appareil pendant le démarrage. Le système ne s'arrêtera que lorsqu'il atteindra la phase du mode d'exécution en affichant le message Bloquer d'allumage</li></ul>
<ul style="list-style-type: none"><li>• Link Error – Lorsqu'il n'y a pas de communication entre la carte mère et le display</li></ul>
<ul style="list-style-type: none"><li>• Cleaning/PCLr – Période de nettoyage</li></ul>
<ul style="list-style-type: none"><li>• Heures clignotantes Heure et date incorrectes en cas de coupure de courant prolongée</li></ul>

### LES ANOMALIES NE PROVOQUENT PAS L'ARRÊT DE L'ÉQUIPEMENT

- Pour éteindre l'appareil, en cas de nécessité, l'appareil doit être arrêté normalement. Pour ce faire, appuyez sur le bouton Arrêt pendant 3 secondes, ce qui permet la désactivation jusqu'à ce que le mot désactivé apparaisse sur le display.

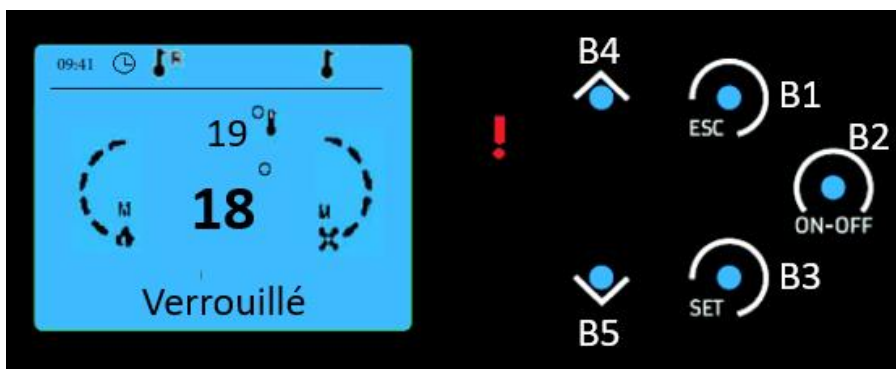
## 26 Liste Alarmes / défauts / Recommandations

- Toutes les alarmes déclenchent l'arrêt de la machine avec affichage de l'erreur et activation de la LED d'alarme. Il faut acquitter l'alarme et redémarrer. Pour réinitialiser la machine, appuyez sur le bouton "Marche / Arrêt" pendant 3 à 4 secondes jusqu'au bip sonore, accompagné d'un message "Reset alarmes en cours" ;
- Si le reset de l'alarme est réussi, de nouvelles informations s'affichent - Réinitialisation alarmes Réussi
- Si hors tension, pour une raison quelconque, la température de fumée monte au-dessus de 85 ° C (Th01), le poêle entre en mode de désactivation.

Alarme	Code		Cause et solution
Excès de température dans le réservoir de granulés	Er01	110 °C, même avec l'équipement éteint	<ul style="list-style-type: none"> <li>- Le ventilateur ambiant ne fonctionne pas</li> <li>- appeler l'assistance technique</li> <li>- Thermostat défectueux – appeler l'assistance technique</li> <li>- Machine avec ventilation insuffisante</li> </ul>
Alarme pressostat de fumée	Er02	Porte ouverte, manque de dépression ou défaut extracteur pendant 180 s Visible uniquement si l'extracteur est activé ON	<ul style="list-style-type: none"> <li>- Fermer la porte et annuler l'erreur du défaut pressostat</li> <li>- Obstruction de la cheminée ou extracteur défectueux</li> </ul>
Flame éteinte ou manque de granulés	Er03	Température des fumées inférieure à : 55°C (Th03)	<ul style="list-style-type: none"> <li>- Réservoir de granulés vide;</li> <li>- Thermocouple défectueux;</li> <li>- Canal de granulés bloqué</li> </ul>
Excès de température des fumées	Er05	Plus de 300 °C	<ul style="list-style-type: none"> <li>- Ventilateur ambiant ne fonctionne pas ou est à faible niveau de puissance - augmenter le niveau au maximum (si le problème persiste, appeler le service technique)</li> <li>- Tirage insuffisant</li> <li>- Dosage de granulés en excès</li> <li>- Capteur de fumée défectueux</li> </ul>
Erreur extracteur de fumée	Er07	Sans signal de rpm. Vous permet de débloquer et de travailler provisoirement P25=0	<ul style="list-style-type: none"> <li>- Vérifier la connexion</li> <li>- Vérifier que le ventilateur n'est pas bloqué</li> <li>- Après correction du défaut, il est nécessaire de sélectionner à nouveau le mode de fonctionnement P25=2</li> </ul>

Erreur de l'encodeur de l'extracteur de fumée	Er08	Le codeur indique le signal mais ne régule pas Vous permet de débloquer et de travailler provisoirement P25=0	- Obstruction de la cheminée ou extracteur défectueux - Après correction du défaut, il est nécessaire de sélectionner à nouveau le mode de fonctionnement P25=2
Panne d'allumage	Er12	Temps maximum : 900 s et Température de fumée inférieure à 50 ° C	- Canal vis sans fin vide– faire nouvel allumage - Bougie endommagée – Remplacer la bougie - Pot de combustion mal placé - La température de fumée ne dépasse pas la valeur définie pour l'activation
Coupure de tension	Er15	Hors tension plus de 50 min	- Vérifier la tension d'alimentation avec le fournisseur d'électricité ; - Contrôler la simultanéité d'utilisation d'appareils électriques - EN cas de coupure d'alimentation brève (<10s) le poêle continue à fonctionner normalement ; - Si le système est sous tension ON et que la panne de courant dure plus de 10 s et moins de 50 minutes, le poêle déclenche un allumage après Blackout
Panne de communication avec commande LCD	Er16		- Vérifier la connexion entre la carte et l'afficheur

**L'ANOMALIE D'ENTRETIEN (MESSAGE "SERVICE" SUR L'AFFICHEUR) SIGNIFIE QUE LE POÊLE A PLUS DE 2100 HEURES DE SERVICE. LE CLIENT DOIT FAIRE L'ENTRETIEN DE L'ÉQUIPEMENT ET ENSUITE RÉINITIALISER LE COMPTEUR D'HEURE POUR ÉLIMINER LE MESSAGE D'ANOMALIE. CELA N'A AUCUNE INFLUENCE SUR LE FONCTIONNEMENT NORMAL DE L'ÉQUIPEMENT, C'EST UN AVERTISSEMENT.**





## 27 Instruction pour le montage des habillages T300 et T400

Avant de procéder au montage des habillages, il faut vérifier dès réception si l'emballage est complet et dans des conditions parfaites, tout dommage ou manque doit être signalé et communiqué avant de procéder à son installation. Ce manuel montre comment installer les habillages sur les équipements T300 ou T400 FOGO MONTANHA.

Dans cet équipement, il est possible de mettre en place les habillages.

Pour installer les habillages, l'installateur doit disposer de:



Tournevis  
PH2

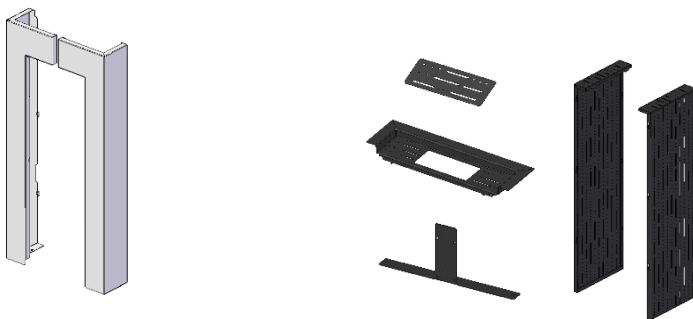
Clé  
N°10 et N°8

Clé hexagonale  
intérieure N°5 et N°4

**Figure 27 - Accessoires pour l'installation du kit de ventilation**

**TRÈS IMPORTANT: Avant d'installer les habillages, la machine doit être éteinte (retirer la prise du secteur).**

Pour assembler les habillages, il est nécessaire que chaque kit contienne les éléments suivants:

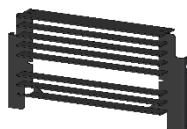


CA01050060 – Habillage Frame White 8kW  
CA01050049 – Habillage Frame Oak 8kW  
CA01050048 – Habillage Frame Cream 8kW  
CA01050095 – Habillage Frame White 10kW  
CA01050098 – Habillage Frame Oak 10kW  
CA01050096 – Habillage Frame Cream 10kW

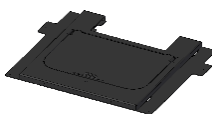
CA01050197 – Habillage Lat arrière et Supérieur Frame T400  
CA01050204 – Habillage Lat arrière et Supérieur Frame T300



**PA1060G008 – Poignée Noire**  
**PA1060G011 – Poignée Beige**  
**PA1060G007 – Poignée Blanche**



**CA01050191 – Grille T300**  
**CA01050194 – Grille T400**



**CA01050195 – Couverture K300/K400**  
**Pine/Leaf/Aspen/Frame**

**1x kit habillage**



**(A) 4x Vis. DIN 912 M5x12**



**(D) 1x Ecrou M6 DIN 6923**



**(E) 1x Vis. DIN 912 M6x14**

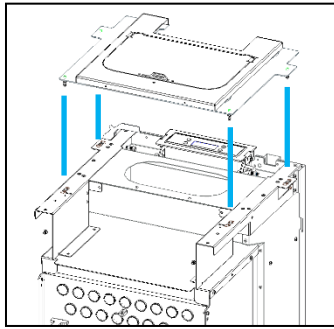


**(C) 4x Vis. DIN 7981 9,5x4,2**



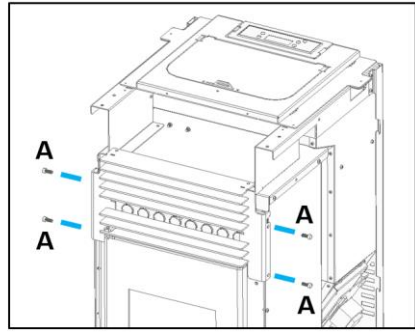
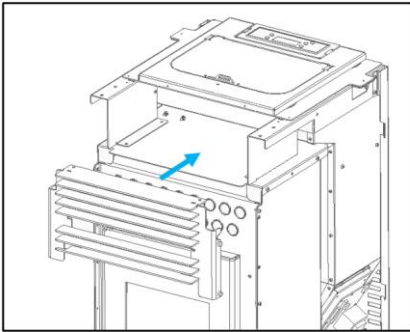
**(B) 2x Vis. DIN 7981 13x5,5**

a) Placez le couvercle supérieur comme indiqué sur la figure ci-dessous. Pour s'assurer que le couvercle est correctement placé, il contient quatre chevilles en-dessous, qui doivent s'emboîter dans les ressorts qui se trouvent sur la structure du pôle.



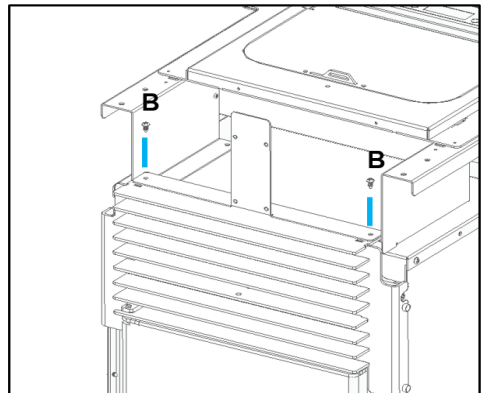
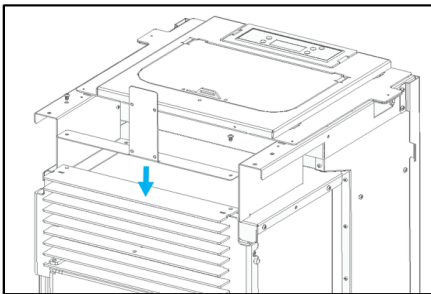
**Figure 28 - Installation du couvercle supérieur**

b) Monter la grille avant en alignant les trous de la grille avec les trous de l'appareil et fixer à l'aide de quatre vis **A** (DIN 912 M5x12), comme indiqué dans la figure ci-dessous.



**Figure 29 - Fixation de la grille frontale**

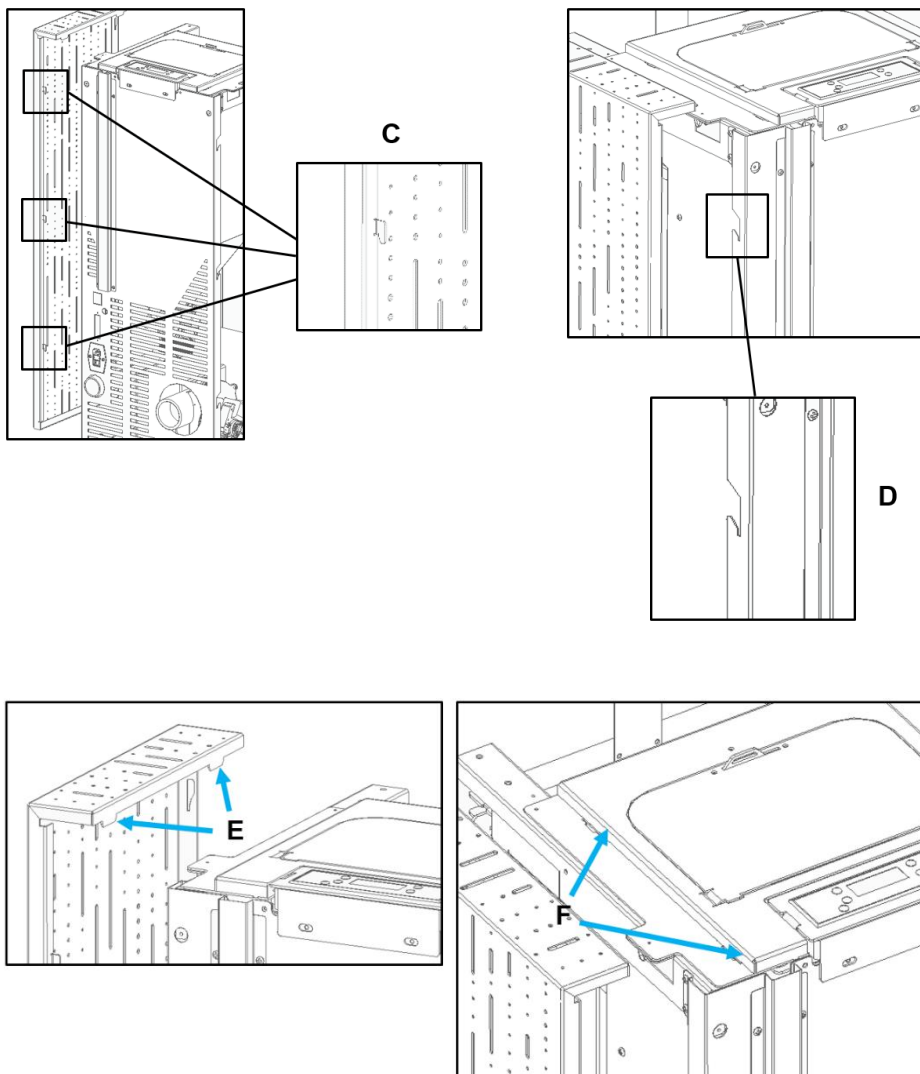
c) Monter la pièce en forme de T, en associant les trous de cette partie avec les trous supérieurs de la grille avant et fixez-la à l'aide de deux vis **B** (DIN 7981 13x5.5), comme indiqué dans la figure suivante.



**Figure 30 - Raccord à pièce en T**

d) Ensuite, placer les habillages latéraux

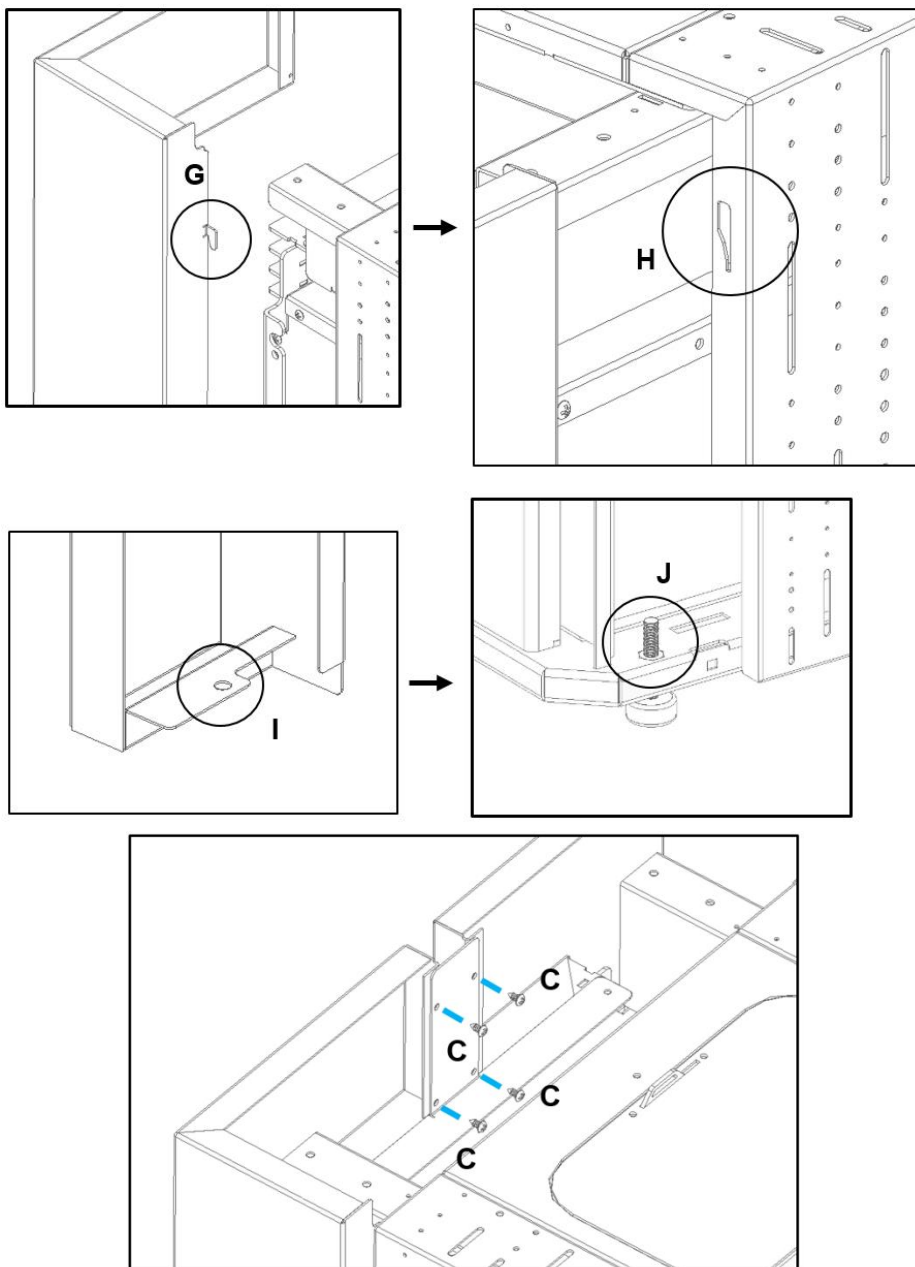
Insérer d'abord les supports **C** dans les fentes **D**, puis vers le bas emboîter les supports **E** des habillages latéraux dans les fentes **F** du couvercle, comme indiqué dans les figures suivantes.



**Figure 31 - Fixation des habillages**

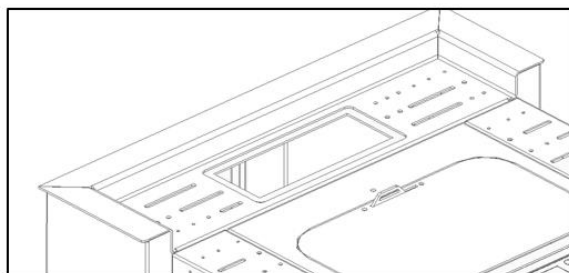
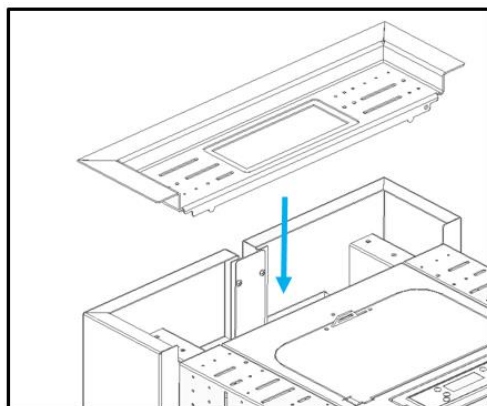
e) Ensuite, placer les pièces de façade.

Insérer d'abord les supports G dans les fentes H et ensuite vers le bas, emboîter les trous I des pièces de façade dans les guides J, situés au bas de la machine, comme indiqué dans les figures suivantes.



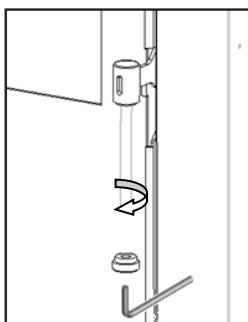
**Figure 32 - Fixation des habillages frontales**

f) Ensuite, placer le couvercle supérieur conformément aux figures suivantes (T 300 = 2 vis C, T 400 = 4 vis C).

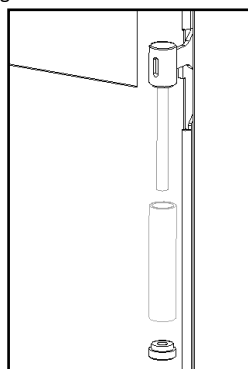


**Figure 33 - Humidificateur**

g) Pour compléter l'installation des habillages, installer la poignée en suivant les étapes décrites ci-dessous. Retirez la base de la poignée avec la clé BTR (figure a) et ajuster le tube de la poignée (figure b), resserrer la base de la poignée dans le sens inverse à la figure a.



a)

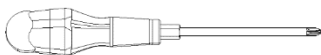


b)

**Figure 34 - Montage de la poignée**

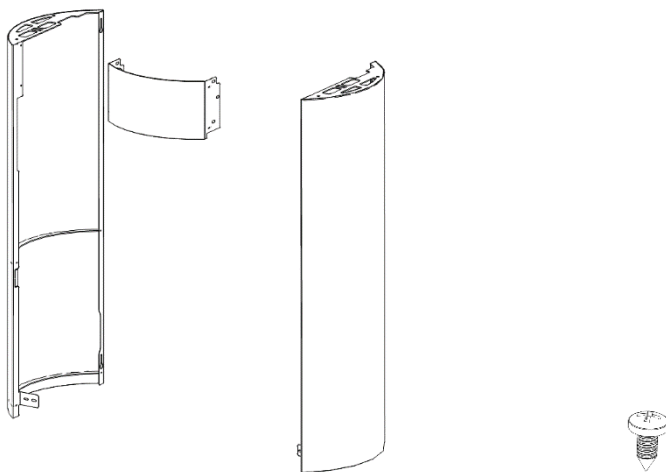
## 28 Instruction pour installation des habillages T500

Avant de procéder à l'installation des habillages, vous devez vérifier immédiatement si l'emballage est complet et en parfait état, tout dommage ou manque d'éléments doit être signalé et informé avant de procéder à son installation. Ce chapitre explique comment installer les habillages du poêle T500. Pour installer les habillages, l'installateur doit disposer de:



Tournevis  
PH3

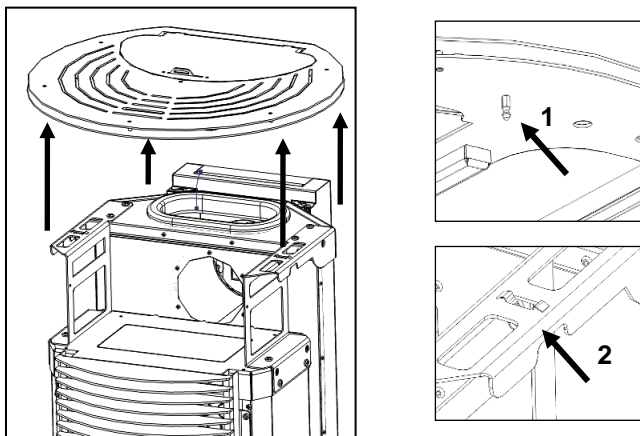
**Figure 35 - Matériel nécessaire pour l'installation des habillages**



CA01050099 – Habillage Tube Vitro (T500)  
CA01050138 – Habillage Tube White (T500)  
CA01050139 – Habillage Tube Bordeaux (T500)  
CA01050140 – Habillage Tube Black (T500)

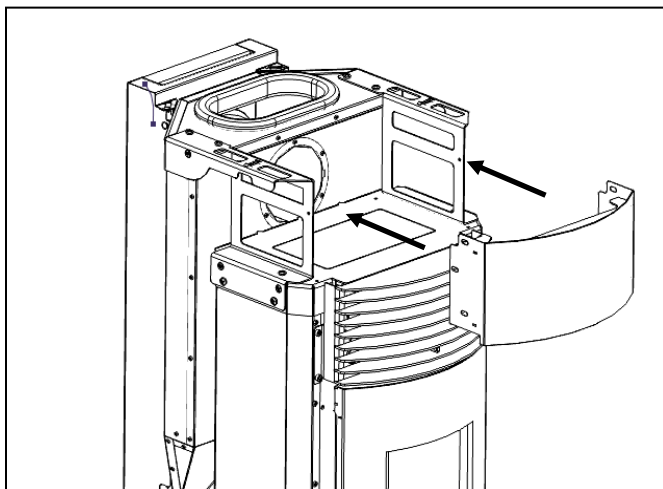
A) - 8x Vis. DIN 7981 5,5 x 13

- a) Retirez la partie supérieure de l'appareil en retirant les goupilles (1) des ressorts (2) du châssis exerçant une force ascendante.



**Figure 36 - Retrait du couvercle T500**

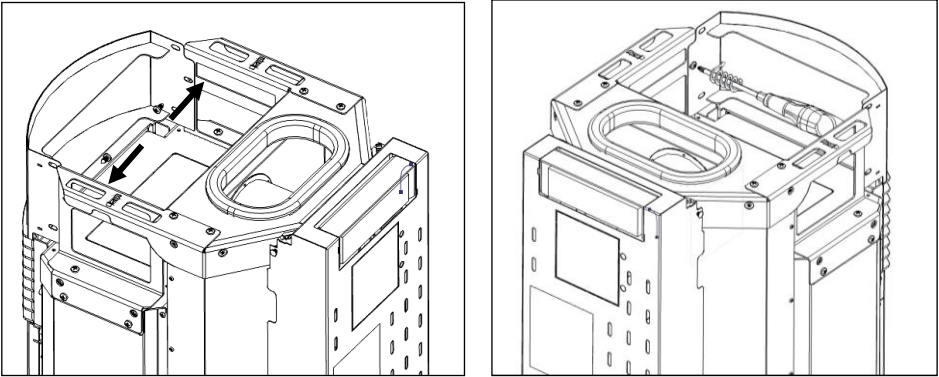
- b) Positionnez la partie supérieure avant comme indiqué à la Figure 37, en plaçant les rabats de la partie avant sur la face interne de la structure.



**Figure 37 - Montage du frontal**

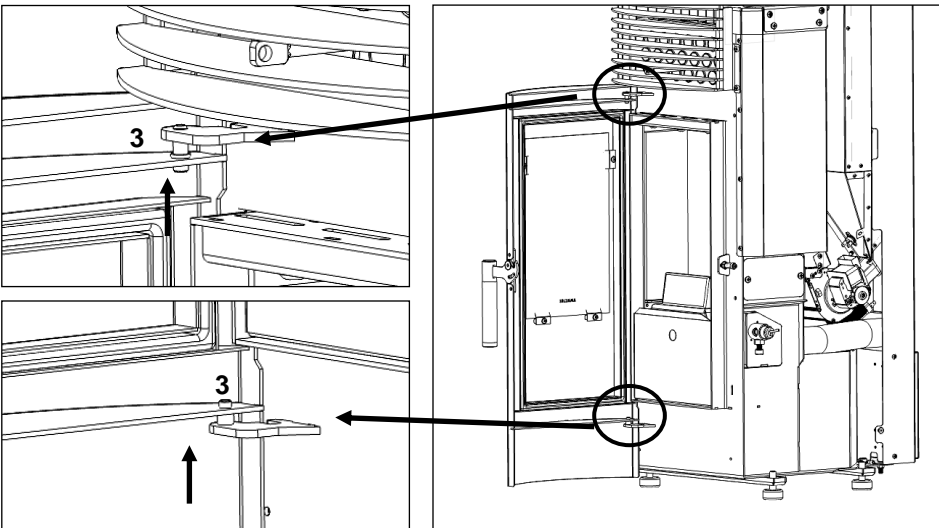
- c) Vissez le frontal à la structure à l'aide des deux vis (A) du kit (ne vissez pas le frontal complètement, il peut être nécessaire de procéder à un léger ajustement de la pièce, voir le point "f").





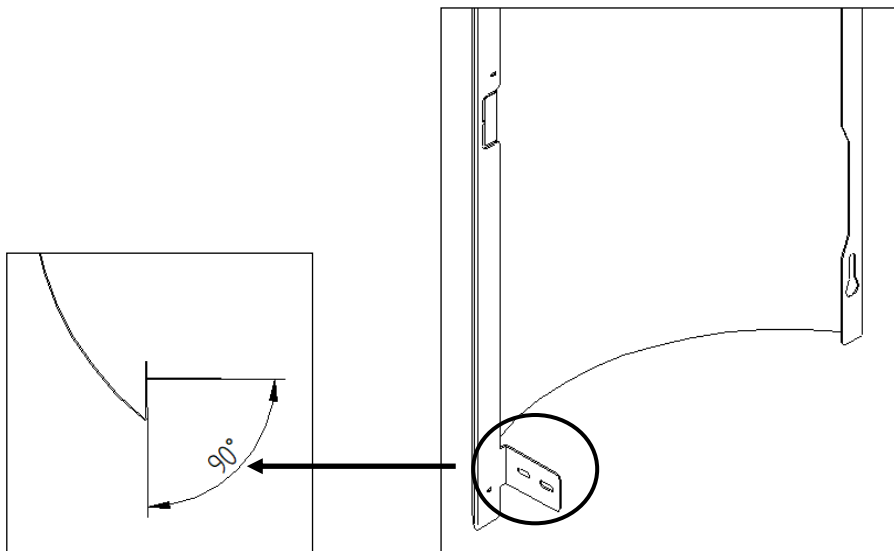
**Figure 38 - Fixation du frontal de finition**

- d) Retirez la porte de l'équipement. La porte doit être ouverte et, par un mouvement ascendant, retirer les goupilles (3), des supports du corps de chauffe.



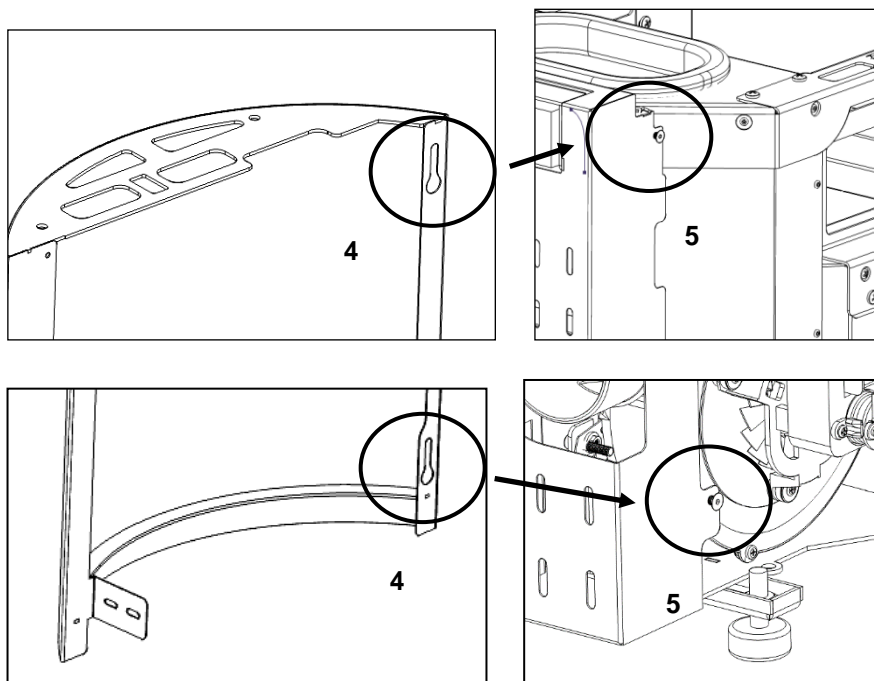
**Figure 39 - Retrait de la porte**

- e) Ensuite, pour enboîter les capots latéraux, pliez d'abord la languette comme indiqué sur la Figure 40 pour vous assurer qu'elle fait un angle inférieur à  $90^\circ$ .



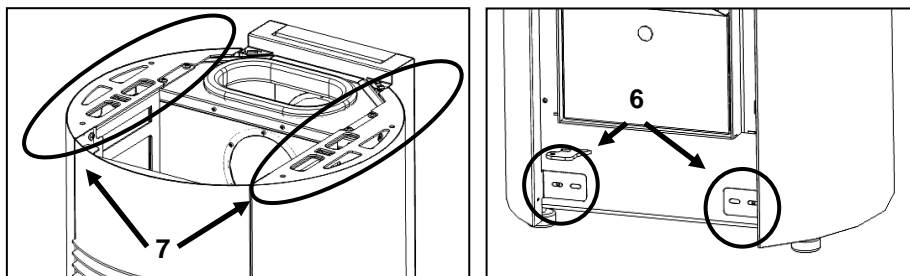
**Figure 40 - Angle languette inférieure**

f) Insérez les fentes à l'arrière des habillages (4) dans les vis (5) à l'arrière de la machine.



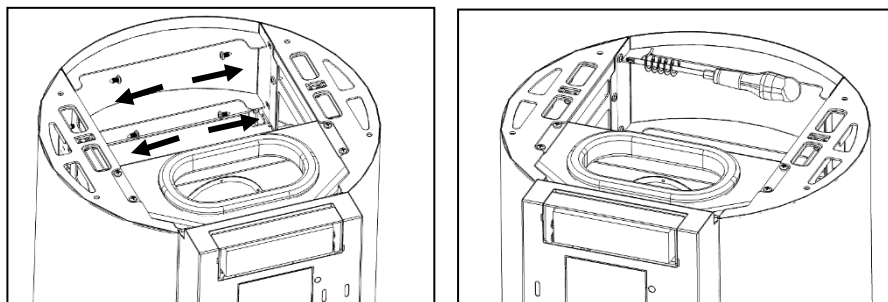
**Figure 41 - Montage habillage**

- g) Lors de la fixation des habillages, assurez-vous que les languettes inférieures recouvrent la chambre de combustion (6) et que les parties supérieures reposent sur le châssis de l'appareil (7).



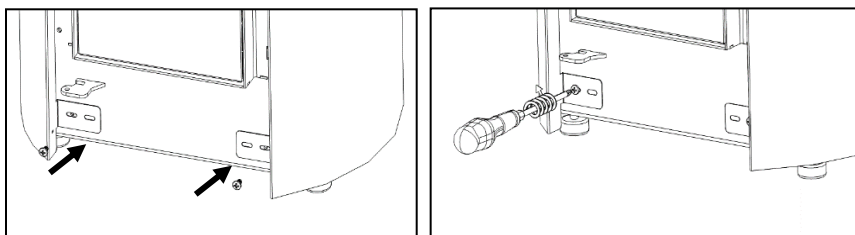
**Figure 42 - Montage habillages latéraux**

- h) Vissez l'habillage au frontal de finition à l'aide des quatre vis (A) du kit (voir point "i").



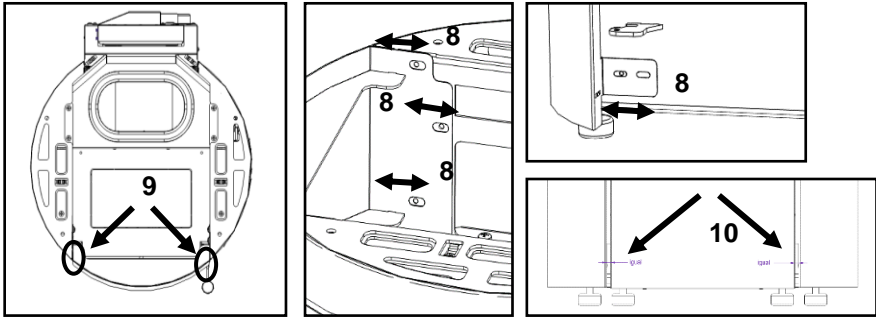
**Figure 43 - Fixation du couvercle au frontal de finition**

- i) Vissez l'habillage au frontal de finition à l'aide des quatre vis (A) du kit (voir point "i").



**Figure 44 - Fixation de l'habillage au frontal de finition**

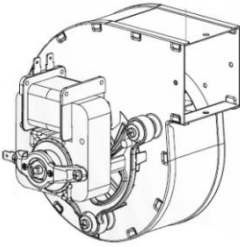
- j) Des trous oblongs (8) sont ménagés sur les habillages de finition avant et latérale pour faciliter leur alignement sur la face de finition (9) et pour assurer des espacements égaux entre les habillages et la porte (10), afin de compléter le montage, monter le couvercle dans le sens inverse indiqué en "A".



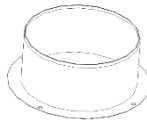
**Figure 45 - A des habillages sur l'équipement**

## **29 Installation du ventilateur de l'air ductile (code de l'article: PA1090G030 en option seulement T500)**

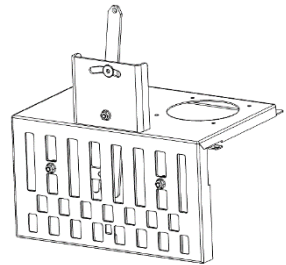
Le kit de ventilation doit inclure les éléments suivants:



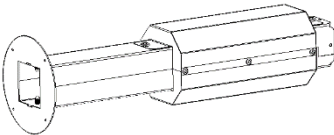
**1x ventilateur**  
(CO030800000000)



**1x Sortie d'air Ø 100 mm**  
(CO0503380120601)



**1x registre d'air canalisable**  
(IC0427000260000)



**1x Tube air canalisable**  
(IC0409000260001)



**1x Câble de connexion**  
(IC1500000000052)



**6x Vis A**  
(CO0704130601319)



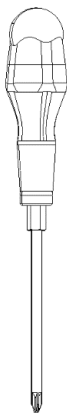
**8x Vis B**  
(CO0704130401024)



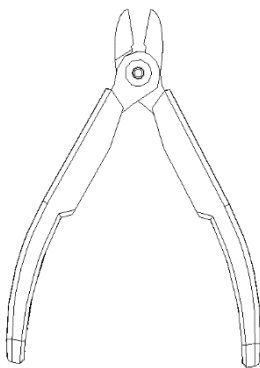
**2x Attaches de câble**  
(CO0702003614023)

**Figure 46 - Matériel nécessaire pour l'installation du kit de ventilation**

Pour assembler, l'installateur doit disposer de:



Tournevis PH2 e  
tPH3



Pince coupante ou  
Outil similaire

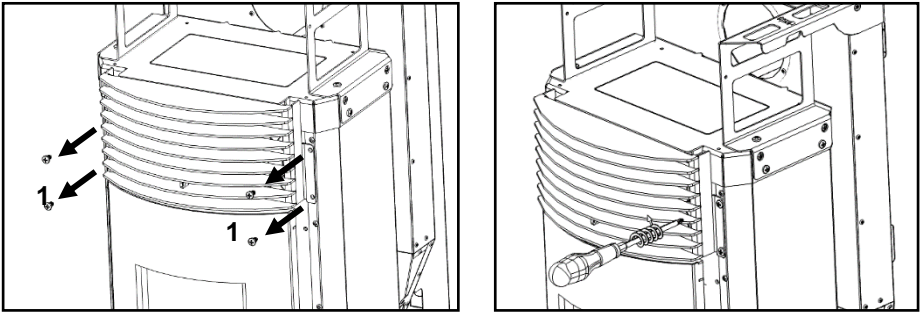


Clé hexagonale  
intérieure N ° 4

**Figure 47 - Accessoires pour l'installation du kit de ventilation**

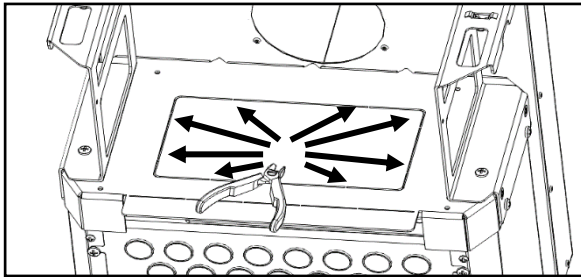
**TRÈS IMPORTANT: Avant d'installer le ventilateur, il est impératif que la machine soit éteinte (débranchez la prise secteur).**

a) Retirez les habillages latéraux et l'e frontal de la machine. Pour ce faire, suivez la procédure inverse de celle indiquée à la section 11.4 de ce manuel si les habillagessont déjà placées. En même temps, retirez la grille frontale de l'appareil en retirant les vis (1) à l'aide d'une clé PH# et une clé hexagonale N ° 4.



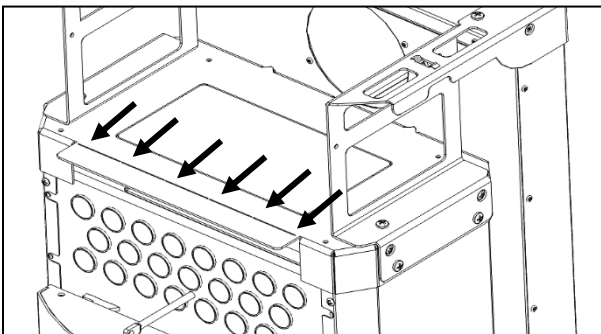
**Figure 48 - Retrait de la grille frontale**

b) Retirar a tampa superior da câmara de combustão, com ajuda do alicate, cortar a tampa nos locais assinalados, removendo a mesma.



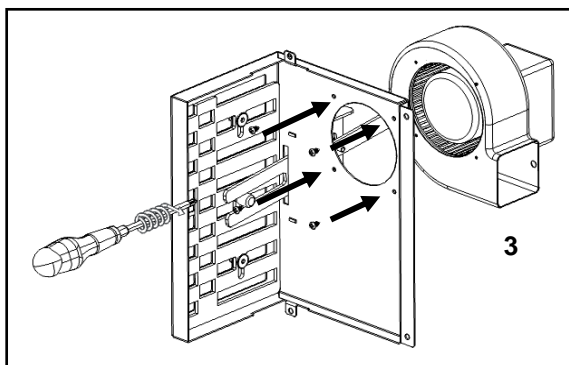
**Figure 49 - Retrait trappe supérieure**

c) Retirez le frontal supérieur avant de la chambre de combustion en séparant simplement les raccords existants. Il peut être nécessaire d'utiliser une pince coupante.



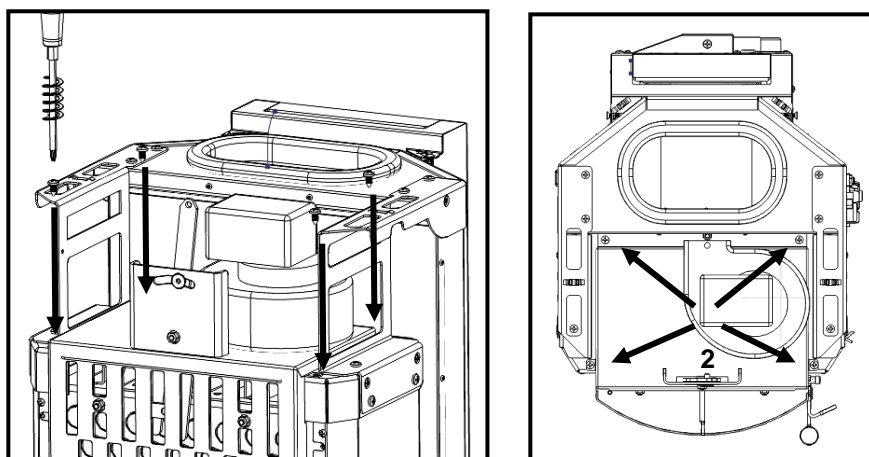
**Figure 50 - Retrait frontal**

d) Vissez le ventilateur sur la pièce de support dans le kit de ventilation à l'aide de 4 vis (B). Remarque importante : faites attention à la position du ventilateur sur son support (3).



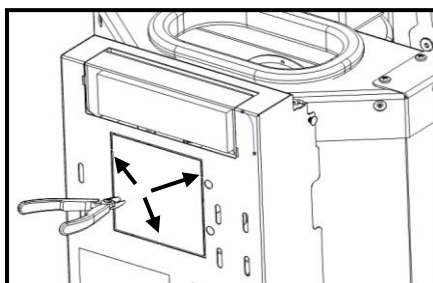
**Figure 51 - Support de fixation du ventilateur**

e) Serrer l'ensemble de la Figure 51 sur la face supérieure de la chambre de combustion en utilisant 4 vis (A) dans les trous préparés (2).



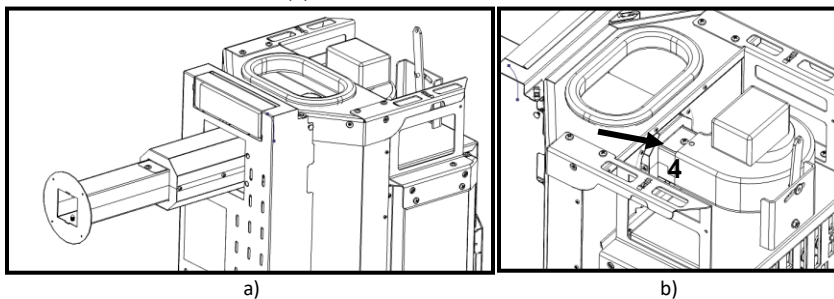
**Figure 52 - Fixation du ventilateur à l'équipement**

f) N l'arrière de la machine, retirez la plaque illustrée à la Figure 53 en découpant les zones.



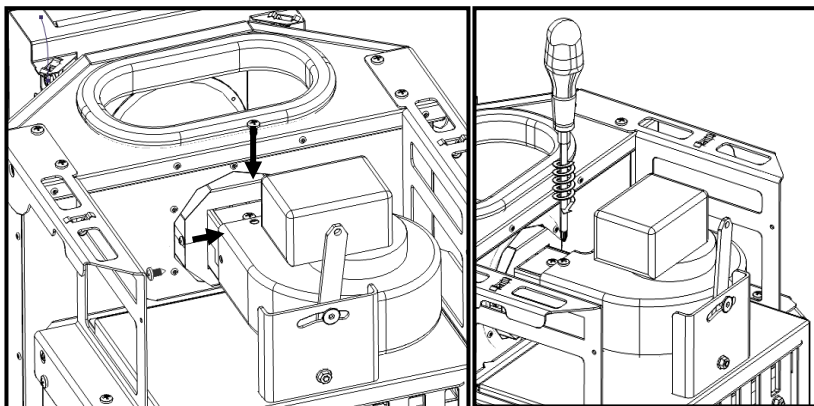
**Figure 53 - Retrait de la plaque arrière du poêle**

g) Fixez le raccord « guide d'air canalisable » à l'arrière de l'appareil, en veillant à ce qu'il s'insère bien dans la sortie d'air du ventilateur (4).



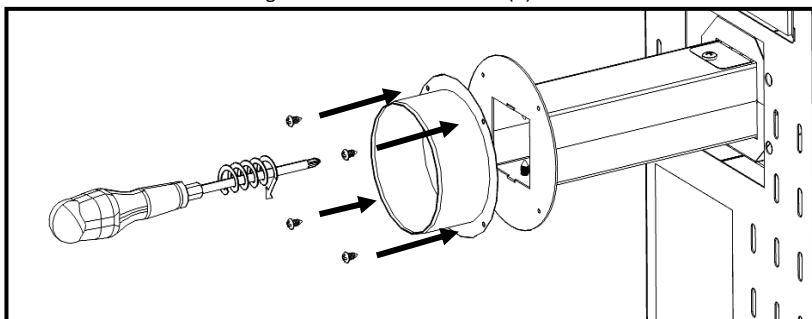
**Figure 54 - Montage guide d'air canalisable**

h) Serrez l'accessoire dans la bouche du ventilateur à l'aide de 2 vis (A).



**Figure 55 - Fixation guide d'air canalisable**

i) Serrer la sortie d'air à travers le guide d'air à l'aide de 4 bvis (B).



**Figure 56 - Fixation sortie d'air**

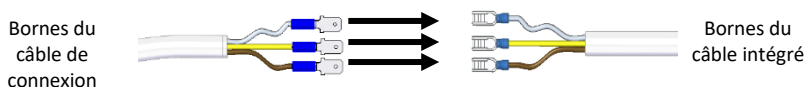


## 27.1. Connexions électriques

j) Pour effectuer la connexion électrique du ventilateur, l'équipement dispose d'un câble qui permet la connexion du ventilateur à la centrale de l'équipement. Vous devez connecter les bornes du câble de connexion du kit aux bornes de ce câble.

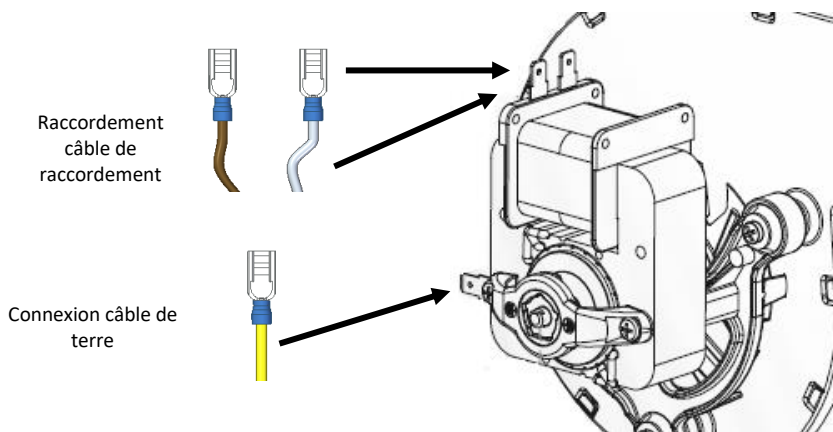
**Note: Les connexions doivent respecter le système de couleur.**

(Le câble intégré est attaché au cadre en haut de l'équipement).



**Figure 57 - Connexion du câble du ventilateur à l'équipement**

k) Les bornes des câbles placés dans l'équipement doivent être connectées au ventilateur comme indiqué sur la figure.

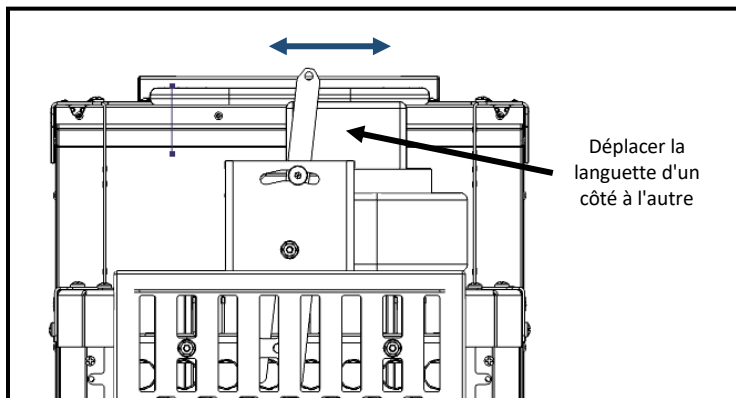


**Figure 58 - Connexion de câblage au ventilateur**

**TRES IMPORTANT: Les câbles ne doivent pas être en contact avec des surfaces très chaudes. Vous devez les éloigner autant que possible de ces points (dans le kit, deux attaches de câble vous permettent d'éloigner les câbles des zones chaudes).**

l) Pour terminer l'installation du kit d'air ductile, vous devez monter la grille avant et les boîtiers en effectuant la procédure décrite au point 26 et en enboîtant à nouveau les habillages.

**TRÈS IMPORTANT: Avant de monter les habillages, vérifiez que le registre d'air canalisable est en fonctionnement.**

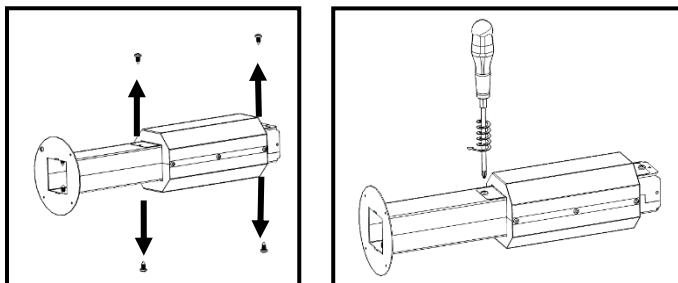


**Figure 59 - Vérifiez le verrouillage du registre**

## 27.2. Réglage de l'entrée d'air canalisable

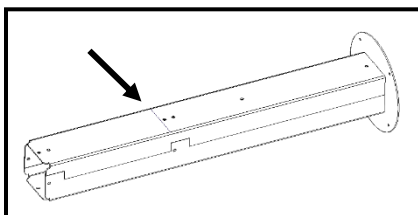
L'utilisateur peut ajuster la dimension (réduire la taille) de la pièce si nécessaire. Pour ce faire, il doit couper la pièce à l'endroit marqué.

a) Démontez les parties supérieures du tuyau en retirant soigneusement les pièces car il y a une isolation thermique à l'intérieur et peut être endommagé en cas de mauvaise utilisation.



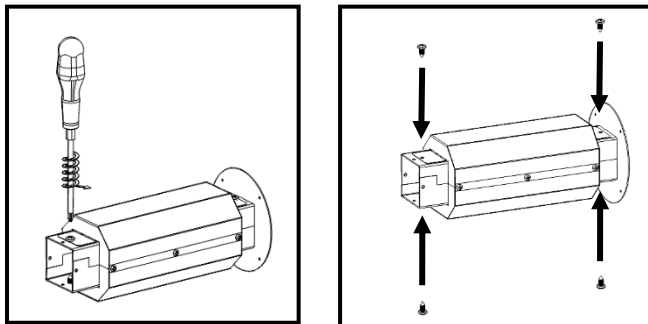
**Figure 60 - Démontage de l'isolation thermique**

b) Pour couper le tuyau à travers la zone marquée, un outil de coupe est nécessaire, par exemple une scie à métaux ou un disque de 1 mm



**Figure 61 - Zone de découpe du guide d'air canalisable**

c) Remontez les habillages avec l'isolant dans les trous préparés. Installez le canal en suivant les instructions du point 27.



**Figure 62 - Réassemblage de l'isolation thermique**

### 30 Recommandations pour l'installation d'air canalisable (T500)

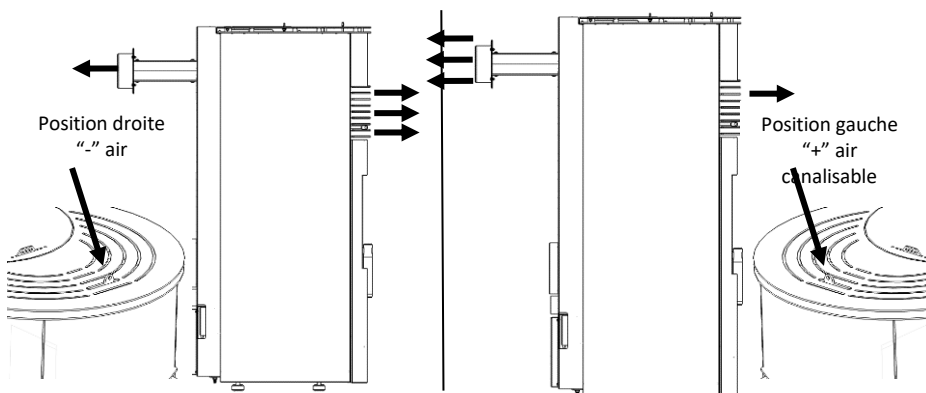
Lors de l'installation de l'air canalisé, il est recommandé de le faire par un professionnel agréé ou un installateur, pour qu'il soit correctement dimensionné.

La longueur maximale du tuyau est de 7 mètres et il doit être métallique avec une résistance supérieure à 200 ° C.

La sortie d'air canalisée a un diamètre de 100 mm.

Lors de l'installation du ventilateur en option, vérifiez que le registre d'air canalisé est fonctionné (voir Figure 63).

Pendant le fonctionnement de l'équipement, l'utilisateur peut choisir d'extraire "+" ou "-" de l'air canalisable dans la pièce où l'équipement est installé ou dans la pièce où l'air canalisable est guidé, selon la position du registre.

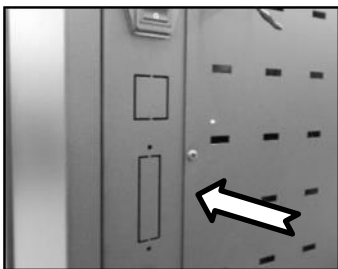


**Figure 63 - Régulation du registre d'air canalisable "+ ou "-"**

L'utilisateur peut régler la vitesse des ventilateurs en fonction du débit souhaité pour les pièces respectives.

## 31 Instructions de montage du contrôle externe

- Aucun périphérique de commande externe, par exemple un chronothermostat, n'est fourni pour allumer et éteindre le poêle.
- Cette procédure est possible et a sa propre interconnexion (voir paragraphe 25).
- Si vous le souhaitez, il est possible d'utiliser les micro-joints fournis pour utiliser le filtre d'entrée pour une alimentation externe de 220 V sur le chrono externe. La procédure technique est illustrée ci-dessous.
- Éteignez la machine sur l'interrupteur principal et retirez la prise électrique de la source d'alimentation. Retirez le côté droit du poêle et la plaque avec les micro-joints.



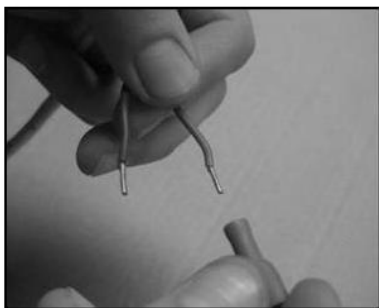
a)

- Retirer les terminaux des bornes phase (F) e neutre (N) damáquinade la machine.



b)

- Sertir les bornes du cable qui fournit 220V à l'émetteur.

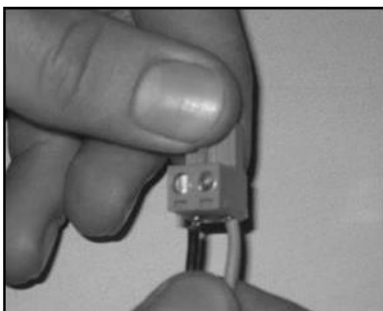


c)

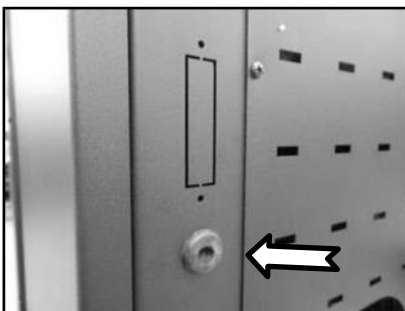


d)

- Connectez les fils au connecteur de contact ON / OFF (c); Passer les fils à travers l'orifice dans le poêle (d).



e)



f)

**Figure 64 - Installation du chronothermostat**

- Montez l'interface à l'endroit prévu sur le poêle et connectez la prise de la commande externe (contact On / Off) sur la position correcte de l'interface (contact avec IN5 de la carte).

## 32 Installation de sécurité optionnelle - Kit de connexion UPS

- Il est toujours conseillé d'utiliser un stabilisateur de courant ou un onduleur afin d'assurer le bon fonctionnement de tous les composants électriques.
- L'utilisation d'un système de sécurité optionnel tel qu'un onduleur permet d'éviter les problèmes de panne de courant, en veillant à ce que l'extracteur de fumée reste en service en cas de panne de courant et jusqu'à l'évacuation complète des fumées et permettre l'arrêt correct du poêle.
- La capacité de la batterie de l'onduleur à installer est d'au moins 900 W.

## 33 Rappels de sécurité

- Le poêle à granulés est un équipement de chauffage à la biomasse et doit toujours être utilisé après lecture complète de ce manuel ;

- L'insert ne doit pas être utilisé par des enfants ou des personnes à capacités physiques, sensorielles ou mentale réduites, ou sans d'expérience ni connaissances, à moins qu'elles ne soient surveillées ou aient reçu des instructions précises.
- Ne pas toucher le poêle avec des parties du corps mouillées ou humides si l'on est pieds nus
- Il est interdit de modifier les dispositifs de sécurité ou de réglage sans l'autorisation du fabricant;
- Il est interdit de couvrir ou de réduire la taille des ouvertures de ventilation du local où l'appareil est installé ;
- L'insert est un dispositif qui a besoin d'air pour obtenir une combustion correcte, de sorte que la possible étanchéité de l'endroit où l'équipement est installé ou l'existence d'autres sources d'extraction d'air dans la pièce (VMC, hotte de cuisine) peut empêcher le bon fonctionnement de l'équipement ;
- Des bouches d'aération dans le local sont indispensables pour une combustion correcte ;
- Ne pas laisser les emballages à portée des enfants ;
- Pendant le fonctionnement normal de l'appareil, la porte du poêle ne peut être ouverte ;
- Éviter le contact direct avec les parties de l'appareil qui ont tendance à chauffer pendant le fonctionnement, en particulier la poignée d'ouverture de la porte et la vitre ;
- Vérifier la vacuité du conduit de fumées avant de redémarrer l'appareil après une longue période de non-utilisation (ramonage) ;
- Le poêle est conçu pour fonctionner à l'intérieur d'un bâtiment, dans un environnement protégé. Il comprend des systèmes de sécurité pouvant empêcher le fonctionnement de l'appareil. Si cette situation se produit, contacter le service technique et ne jamais, en aucun cas, désactiver les systèmes de sécurité ;
- L'insert est un appareil de chauffage avec évacuation des fumées par un extracteur électrique. Une coupure de courant pendant l'utilisation peut stopper l'évacuation normale des fumées et leur diffusion dans la pièce. Pour cette raison, une cheminée avec un bon tirage naturel est indispensable ;
- Fogo Montanha dispose d'un système de sécurité optionnel (carte électronique supplémentaire) qui vous permet de connecter votre poêle à un onduleur et d'éviter des problèmes de panne de courant, ce qui garantit toujours que l'extracteur de fumée reste en service en cas de panne de courant.
- En cas d'utilisation de votre poêle lorsque vous êtes hors de votre domicile ou n'observez pas le poêle, il est conseillé d'utiliser le système de sécurité mentionné ci-dessus pour votre sécurité totale en cas de panne de courant.
- Ne JAMAIS débrancher le poêle en fonctionnement. L'extracteur de fumées est un composant électrique, son arrêt provoquerait un arrêt de l'évacuation des fumées.

- Pour l'entretien votre équipement, vous devez le débrancher du secteur. Pour ce faire, l'équipement doit être complètement refroidi (en fonctionnement).
- Ne jamais toucher l'intérieur du poêle sans le débrancher du secteur.

## 34 Fin de vie du poêle à granulés

---

- Environ 90% des matériaux utilisés dans la fabrication de l'insert sont recyclables, contribuant ainsi à réduire les impacts environnementaux et à contribuer au développement durable de la planète. Ainsi, les équipements en fin de vie doivent être envoyés en déchetterie autorisée; contactez votre municipalité pour une bonne collecte.

## 35 Durabilité

---

- Fogo Montanha conçoit des solutions et des équipements à base de biomasse comme principale source d'énergie. C'est notre contribution à la durabilité de la planète - une alternative économiquement viable et respectueuse de l'environnement, en préservant de bonnes pratiques de gestion de l'environnement afin d'assurer une gestion efficace du cycle du carbone.
- Fogo Montanha cherche à connaître et à étudier le parc forestier national, en répondant efficacement aux exigences énergétiques et toujours en préservant la biodiversité et la richesse naturelle, essentiels à la qualité de vie de la planète.
- Fogo Montanha est membre de Amb3E, qui est l'entité responsable de la collecte des déchets d'équipements électriques et électroniques (REEE); Par conséquent, l'équipement avec une ventilation forcée en fin de vie doit être correctement acheminé par rapport aux REEE. Lorsque vous démontez votre équipement, vous pouvez placer les composants électriques au point de collecte de la REEE le plus proche de votre domicile.

## 36 Garantie

---

### Conditions générales de garantie

---

#### 1. Dénomination sociale et adresse du fabricant et objet

Fogo Montanha

Rua dos Outarelos, 111

3750-362 Belazaima do Chão

Le présent document ne justifie pas la fourniture de la part de Fogo Montanha d'une garantie volontaire sur les produits que l'entreprise produit et commercialise (dénommée ci-après « Produit(s) »), mais un guide éclairant, pour le déclenchement efficace de la garantie légale dont jouissent les consommateurs sur les Produits (dénommé ci-après « Garantie »). Naturellement, le présent document n'affecte pas les droits légaux de garantie de l'acheteur émergents d'un contrat de vente ayant pour objet les Produits

#### 2. Identification du produit auquel la garantie s'applique

L'activation de la Garantie présuppose l'identification préalable et correcte du Produit, faisant l'objet de cette même garantie, par Fogo Montanha, les preuves étant présentes sur la facture d'achat de l'appareil, ainsi que sur la plaque des caractéristiques du Produit (modèle et numéro de série).

#### 3. Conditions de Garantie des Produits

3.1 Fogo Montanha répond à l'Acheteur, quant à un défaut de conformité du Produit avec le contrat de vente respectif, pour les durées suivantes :

3.1.1 Un délai de 24 mois à compter de la livraison du bien, dans le cas d'utilisation domestique du produit ; en cas d'utilisation intensive, le paragraphe suivant s'applique.

3.1.2 Une période de 6 mois à compter de la livraison des marchandises, dans le cas d'un usage professionnel, industriel ou intensif des produits – Fogo Montanha entend comme 'utilisation professionnelle, industrielle ou intensive des produits quand ils sont installés dans des espaces industriels ou commerciaux ou dont l'utilisation excède 1500 heures par année civile

3.2 Un test fonctionnel du produit doit être effectué avant de terminer l'installation (plaques de plâtre, maçonnerie, revêtement, peinture, entre autres)

3.3 Aucun équipement ne peut être remplacé après la première combustion sans l'autorisation expresse du fabricant;



3.4 Tout produit sera remis en état sur le lieu de l'installation, pour ne pas causer de désagréments aux parties, sauf en cas d'impossibilité ou de disproportion;

3.5 Afin d'exercer leurs droits, et à condition que le délai indiqué au 3,1 ne soit pas dépassé, l'acheteur doit dénoncer par écrit à Fogo Montanha le défaut de conformité du produit dans un délai maximal de :

3.5.1 60 (soixante) jours à compter de la date à laquelle il est apparu, dans le cas d'usage domestique du produit ;

3.5.2 30 (trente) jours à compter de la date à laquelle il est apparu, dans le cas d'usage professionnel du produit.

3.6 Pour les appareils de la famille pellets, la mise en service est obligatoire pour activer la garantie. Cela doit être dans les 3 mois suivant la date de facturation, ou 100 heures de fonctionnement du produit (première des deux échéances);

3.7 Pendant la période de garantie visée au paragraphe 3,1 ci-dessus (et pour qu'elle reste valable), la maintenance du produit est effectuée uniquement par les services techniques officiels de la marque. Tous les services fournis dans le cadre de la présente garantie sont effectués du lundi au vendredi, jours ouvrables du territoire concerné.

3.8 Toutes les demandes d'assistance doivent être soumises au support client de Fogo Montanha, via le formulaire sur le site [www.fogo-montanha.com](http://www.fogo-montanha.com), ou par courriel : [Apoio.cliente@fogo-montanha.com](mailto:Apoio.cliente@fogo-montanha.com). Au moment de la prestation, l'acheteur doit fournir, pour attester la garantie du produit, la facture d'achat ou tout autre document prouvant son achat. Dans tous les cas, le document attestant l'achat du produit doit comporter l'identification (dans les termes visés au point 2 ci-dessus) et sa date d'achat. Autrement, le document PSR attestant de la mise en service du produit (le cas échéant) peut être utilisé.

3.9 Le produit doit être installé par un professionnel qualifié à cette fin, conformément à la réglementation en vigueur dans chaque état, pour l'installation de ces produits et conformément à toutes les réglementations en vigueur, en particulier en ce qui concerne les cheminées, ainsi que toute autre réglementation applicable aux aspects tels que l'approvisionnement en eau, l'électricité et/ou tout autre appareillage relié à l'appareil ou au secteur et tel que décrit dans le manuel d'instructions.

Une installation de produit qui ne respecte pas les spécifications du fabricant et/ou qui ne respecte pas les réglementations légales en la matière donne lieu à une déchéance de la garantie. Lorsqu'un produit est installé à l'extérieur, il doit être protégé contre les effets météorologiques, notamment la pluie et le

vent. Dans ce cas, il peut être nécessaire de protéger l'appareil au moyen d'une armoire ou d'un boîtier de protection correctement ventilé. Les appareils ne doivent pas être installés dans des endroits contenant des produits chimiques dans leur atmosphère, dans des environnements salins ou avec des niveaux d'humidité élevés, car le mélange de ces derniers avec l'air peut produire une corrosion rapide dans la chambre de combustion. Dans ce type d'environnement, il est particulièrement recommandé que l'appareil soit protégé par des produits anti-corrosion, notamment entre les périodes d'utilisation. Par exemple, l'application de graisse graphitée pour les températures élevées avec la fonction de lubrification et de protection contre la corrosion est indiquée.

3.10 Les appareils à pellets, en plus des entretiens quotidiens et hebdomadaires indiqués dans le manuel d'instructions, il est obligatoire d'effectuer un nettoyage approfondi à l'intérieur et dans le conduit d'évacuation des gaz. Ces tâches doivent être effectuées tous les 600-800 kg de pellets consommés dans le cas des poêles (air et hydro) et des chaudières compactes, et chaque 2000-3000 kg de pellets consommés dans le cas des chaudières automatiques. Si ces quantités ne sont pas consommées, il est procédé au moins à un entretien préventif systématique chaque année.

3.11 L'acheteur est chargé de s'assurer que l'entretien périodique est effectué, comme indiqué dans les manuels d'instructions et d'entretien du produit. Si nécessaire, il doit pouvoir fournir le rapport d'intervention du service technique ou présenter la case complétée dans le manuel.

3.12 Pour ne pas endommager l'équipement par une surpression, des éléments de sécurité tels que soupapes de sécurité et/ou vannes de décharge thermique, le cas échéant, ainsi qu'un vase d'expansion ajusté à l'installation, doivent être installés et contrôlés. Il convient de noter que: les éléments de sécurité installés doivent avoir une valeur égale ou inférieure à la pression supportée par l'appareil; Il ne DOIT PAS y avoir de vanne d'arrêt entre l'appareil et sa soupape de sécurité; Un rapport d'entretien complet doit être fourni pour attester du bon fonctionnement des éléments de sécurité; Quel que soit le type d'appareil, toutes les soupapes de sécurité doivent être reliées aux eaux usées via un siphon pour éviter des dégâts des eaux au bâtiment. La garantie du produit ne couvre pas les dommages causés par des raccordements non conforme à cette prescription.

3.13 Pour éviter d'endommager l'appareil et les tuyaux de raccordement par corrosion galvanique, il est conseillé d'utiliser des dispositifs diélectriques sur le raccordement de l'équipement aux tuyaux métalliques, dont les caractéristiques des matériaux utilisés favorisent ce type de Corrosion. La garantie du produit ne couvre pas les dommages causés par la non-utilisation de ces diélectriques.

3.14 L'eau ou le fluide caloporteur utilisé dans le système de chauffage (poêles, chaudières, foyers-chaudières, entre autres) doit répondre aux exigences légales actuelles, ainsi que respecter les

caractéristiques physico-chimiques suivantes : absence de particules solides en suspension ; faible niveau de conductivité ; Dureté résiduelle de 5 à 7 degrés français ; PH neutre, proche de 7 ; Faible concentration de chlorures et de fer; et absence d'air. Si l'installation comprend un remplissage d'eau automatique, celui-ci doit avoir en amont un système de traitement préventif composé de filtration, de décalcification et de dosages préventif de polyphosphates (incrustations et corrosion), ainsi qu'une étape de dégazage, le cas échéant. Si, en tout état de cause, l'un de ces indicateurs affiche des valeurs en dehors de la recommandation, la garantie sera caduque. Il est également obligatoire de placer un clapet antiretour entre la valve de remplissage automatique et l'alimentation en eau du réseau, pour conserver une pression constante, même en cas de coupure d'électricité, indépendamment des pompes de lavage, autoclaves, ou autres.

3.15 Sauf dans les cas expressément prévus par la Loi, une intervention sous garantie ne prolonge pas la période de garantie du produit. Les droits émergents de la garantie ne sont pas transmis à l'acquéreur du produit.

3.16 L'équipement doit être accessible sans risque pour le technicien. Les moyens éventuellement nécessaires à son accès seront fournis au client, à sa charge.

3.17 La garantie s'applique pour les produits et équipements vendus par Fogo Montanha uniquement et exclusivement dans la zone géographique et territoriale du pays où la vente du produit a été effectuée par Fogo Montanha.

#### **4. Circonstances rendant caduque la garantie**

Les cas suivants sont exclus de la garantie, et le coût total de la réparation est payable par l'acheteur :

4.1. Produits avec plus de 2000 heures de fonctionnement

4.2. Produits reconditionnés et revendus.

4.3. Les opérations d'entretien, de paramétrage du produit, la mise en service, le nettoyage, l'élimination des erreurs ou les anomalies qui ne sont pas liées à des défauts des composants du matériel et au remplacement des piles ;

4.4. Composants en contact direct avec le feu tels que : supports de vermiculite, déflecteurs ou plaques protectrices, vermiculite, cordons d'étanchéité, brûleurs, tiroirs à cendres, pare-bois, registres de fumées, grilles de cendres, dont l'usure est directement Liés aux conditions d'utilisation.

La dégradation de la peinture, ainsi que l'apparition de la corrosion par dégradation de celle-ci, en raison

de la charge excessive de combustible, l'utilisation de tiroir ouvert ou un tirage excessif de la cheminée de l'installation (la cheminée doit respecter le tirage conseillé sur la fiche technique-SFT de la Produit). La rupture du verre par une manipulation inadéquate ou toute autre raison non liée à un défaut du produit. Pour les appareils à pellets, les résistances d'allumage sont une pièce d'usure, de sorte qu'ils ont seulement 6 mois de garantie, ou 1000 allumages (première échéance atteinte);

4.5. Composants considérés comme pièces d'usure, tels que engrenages, coussinets et roulements ;

4.6. Défauts de composants externes au produit qui peuvent influencer sur son bon fonctionnement, ainsi que les dommages matériels ou autres (p. ex. bardeaux, toitures, couvertures imperméables, tuyauterie, ou blessures corporelles) provenant d'une mauvaise utilisation des matériaux dans l'installation ou non-exécution de l'installation conformément aux règles d'installation du produit, aux réglementations applicables ou aux bonnes règles de l'art, notamment l'utilisation de tubages inappropriés à la température utilisée, les vases d'expansion, Clapets anti-retour, soupapes de sécurité, vannes anticondensation, entre autres ;

4.7. Les produits dont le fonctionnement a été affecté par des défauts ou des carences de composants externes ou par des dimensions inadaptées ;

4.8. Les défauts causés par l'utilisation d'accessoires ou de pièces de rechange autres que ceux déterminés par Fogo Montanha.

4.9. Les défauts relevant du non-respect des instructions d'installation, d'utilisation et d'exploitation ou des applications qui ne sont pas conformes à l'utilisation prévue du produit, ou de facteurs climatiques anormaux, de conditions de fonctionnement anormales, de surcharge ou entretien ou nettoyage exécutés de façon inappropriée ;

4.10. Les produits qui ont été modifiés ou manipulés par des personnes extérieures aux services techniques officiels de la marque et, par conséquent, sans autorisation explicite de Fogo Montanha.

4.11. Les dysfonctionnements causés par des agents externes (rongeurs, oiseaux, araignées, etc.), phénomènes atmosphériques et/ou géologiques (tremblements de terre, tempêtes, gelées, grêles, orages, pluies, etc.), environnements humides ou salins agressifs (exemple: proximité de la mer ou Rivière), ainsi que ceux provenant d'une pression excessive de l'eau, une alimentation électrique inadéquate (tension avec des variations plus élevées de 10%, face à la valeur nominale de 230V, ou, la tension dans le neutre supérieur à 5V, ou, l'absence de protection de la terre), la pression ou la

l'approvisionnement en eau inadéquats, les actes de vandalisme, les affrontements urbains et les conflits armés de toute nature, ainsi que les dérivés;

4.12. L'utilisation de combustible non-conforme;

Note explicative : Dans le cas des appareils à granulés, le combustible utilisé doit être certifié par la norme en 14961-2 grade a1. Aussi, avant d'acheter une grande quantité il faut tester le combustible pour vérifier comment il se comporte. Le bois de chauffage doit avoir une teneur en humidité inférieure à 20 %

4.13. La condensation, générée par une mauvaise installation, ou l'utilisation de combustibles non brut (tels que des palettes ou du bois imprégné de peintures ou de vernis, de sel ou d'autres composants), qui peuvent contribuer à la dégradation accélérée de l'appareil, en particulier de sa chambre de combustion ;

4.14. Tous les produits, composants ou composants endommagés dans le transport ou l'installation ;

4.15. Les opérations de nettoyage effectuées sur l'appareil ou les composants de celui-ci, motivées par la condensation, la qualité du combustible, le mauvais réglage ou d'autres circonstances de l'endroit où il est installé. En outre, il exclut de la garantie les interventions de détartrage du produit (enlèvement de calcaire ou d'autres matériaux déposés à l'intérieur de l'appareil et produits par la qualité de l'approvisionnement en eau). De même, les interventions de purge d'air du circuit ou la libération des pompes de circulation sont exclues de cette garantie.

4.16. L'installation de l'équipement fourni par Fogo Montanha doit comprendre la possibilité de le démonter facilement, ainsi que des points d'accès aux composants mécaniques, hydrauliques et électroniques de l'appareil et de l'installation. Lorsque l'installation ne permet pas un accès immédiat et sécurisé à l'équipement, les coûts supplémentaires d'accès et de sécurité seront toujours à la charge de l'acheteur. Le coût de destruction et remontage des plaques de plâtre ou de murs de maçonnerie, d'isolant ou d'autres éléments tels que les cheminées et les raccords hydrauliques qui empêchent l'accès libre au produit (si le produit est installé à l'intérieur d'une hotte, la maçonnerie et autres matériaux doivent respecter les dimensions et les caractéristiques indiquées dans le manuel d'instructions et l'utilisation de l'appareil.

4.17. Interventions d'information ou de clarification au domicile sur l'utilisation du système de chauffage, programmation et/ou reprogrammation d'éléments de régulation et de contrôle, tels que

thermostats, régulateurs, programmeurs, etc.;

4.18. Interventions de réglage du combustible dans les appareils à granulés, le nettoyage, la détection des fuites d'eau dans les tuyaux extérieurs à l'appareil, les dommages causés par la nécessité de nettoyer les machines ou les conduits d'évacuation des gaz;

4.19. Les interventions d'urgence non incluses dans la garantie, c'est-à-dire les interventions de fin de semaine et les jours fériés pour des interventions spéciales non incluses dans la couverture de la garantie et qui ont donc un coût supplémentaire, seront effectuées uniquement sur demande expresse de l'acheteur et sur la disponibilité du technicien.

## **5. Inclusion de la Garantie**

Fogo Montanha, sans aucun frais pour l'acheteur, corrige les défauts couverts par la garantie en réparant le produit. Les produits ou composants remplacés deviendront la propriété de Fogo Montanha.

## **6. Responsabilité de Fogo Montanha**

Sans préjudice de ce qui est légalement établi, la responsabilité de Fogo Montanha en ce qui concerne la garantie, se limite à ce qui est établi dans les présentes conditions de garantie.

## **7. Tarifs des Services réalisés hors du cadre de la garantie**

Les interventions réalisées hors du cadre de la garantie sont assujetties à l'application du tarif en vigueur.

## **8. Garantie des Services réalisés hors de la garantie**

Les interventions effectuées en dehors du cadre de la garantie effectuée par le service d'assistance technique officiel de Fogo Montanha ont 6 mois de garantie.

## **9. Garantie des pièces détachées fournies par Fogo Montanha**

Les pièces fournies par Fogo Montanha, dans le cadre de la vente commerciale de pièces détachées, c'est-à-dire non incorporées dans l'appareil, ne sont pas garanties.

## **10. Pièces remplacées par le service d'assistance technique**

Les pièces utilisées, à partir du moment où elles sont retirées de l'ensemble d'équipement, acquièrent le statut de résidu. Fogo Montanha en tant que producteur de déchets dans le cadre de son activité est obligé par la législation en vigueur de les livrer à une entité licenciée qui effectue les opérations de gestion des déchets en vertu de la Loi et donc empêché de leur donner une autre destination, Quoiqu'il soit. Par conséquent, le client peut voir les pièces utilisées par l'assistance technique, mais ne sera pas en mesure de la laisser en leur possession.

**11. Dépenses Administratives**

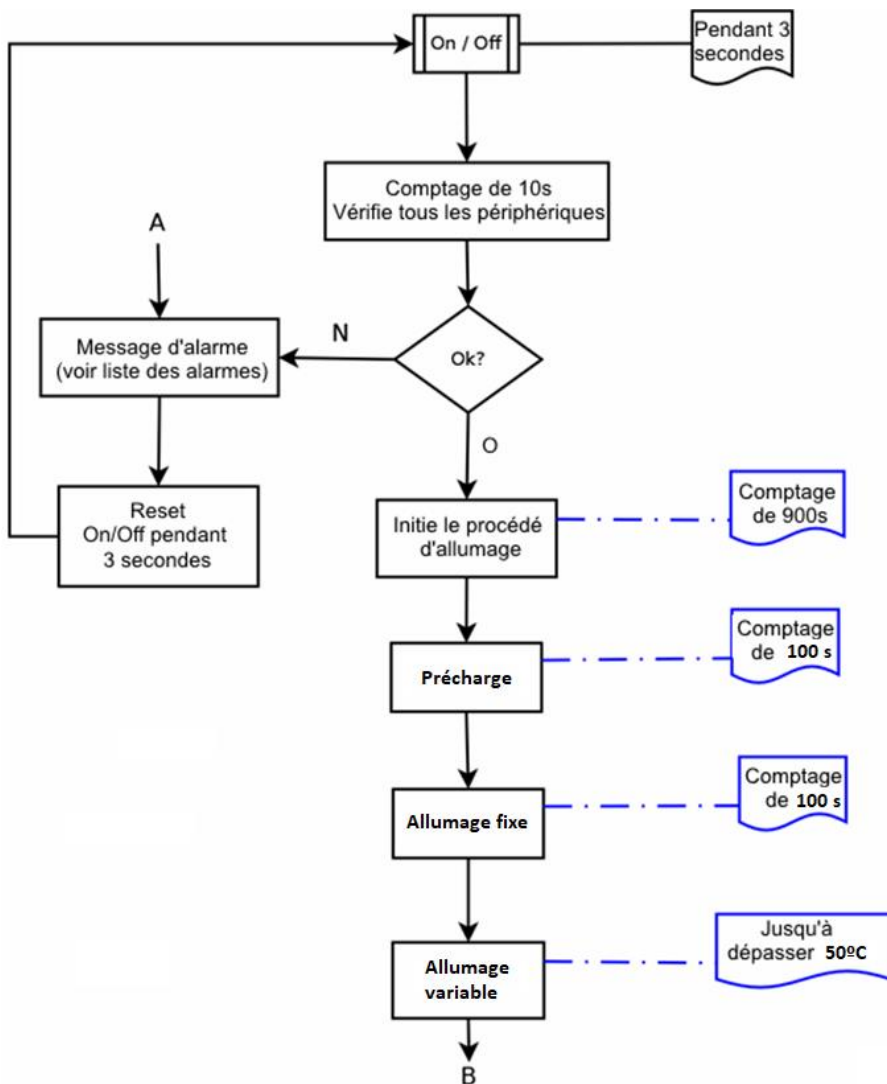
Si des factures relatives aux services ne sont pas payées dans le délai stipulé, l'intérêt de retard sera augmenté au taux légal maximal en vigueur.

**12. Tribunal Compétent**

Afin de résoudre tout litige relatif au contrat d'achat et de vente, sous réserve des produits couverts par la garantie, les parties contractantes assignent la compétence exclusive au Tribunal de Águeda, avec renoncement express à tout autre.

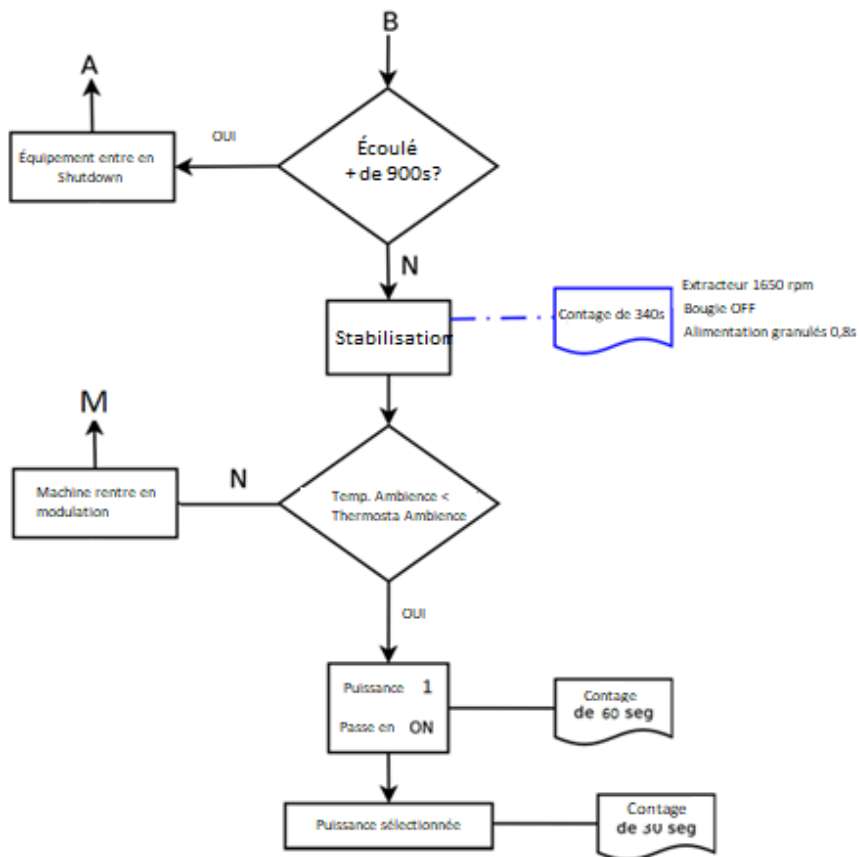
## 37 Annexes

- Allumage (Phase 1)

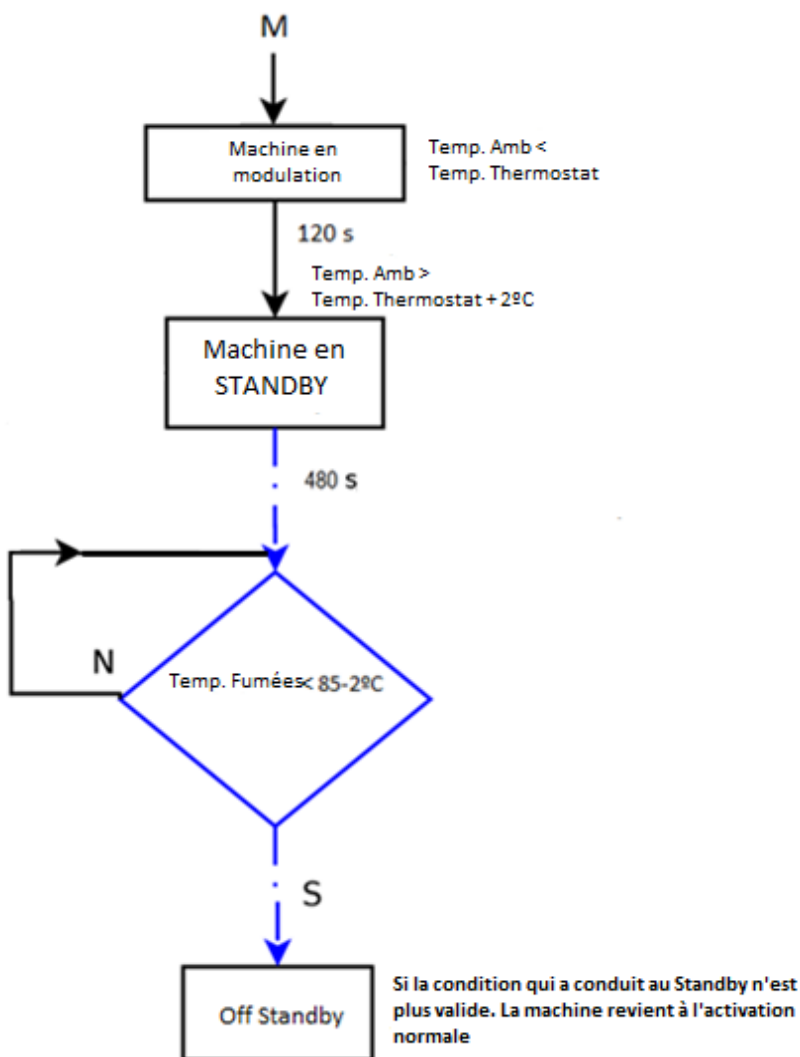




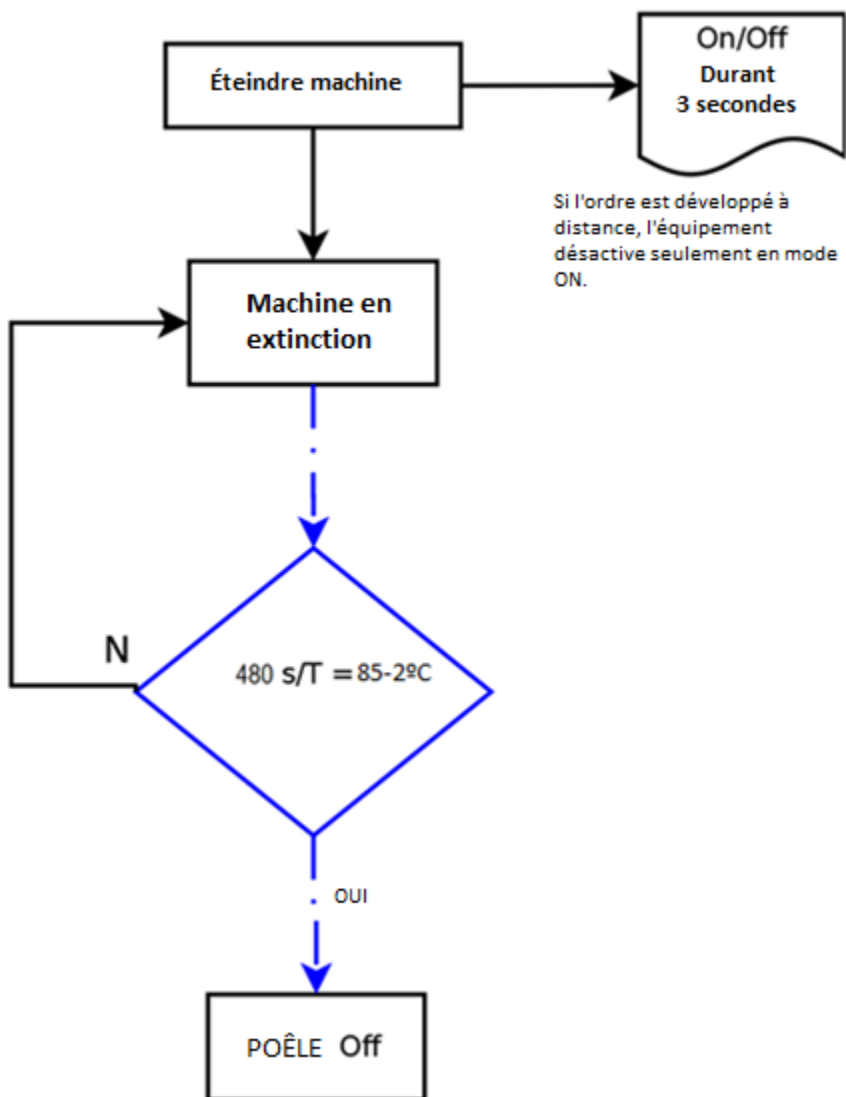
- Allumage (Phase 2)



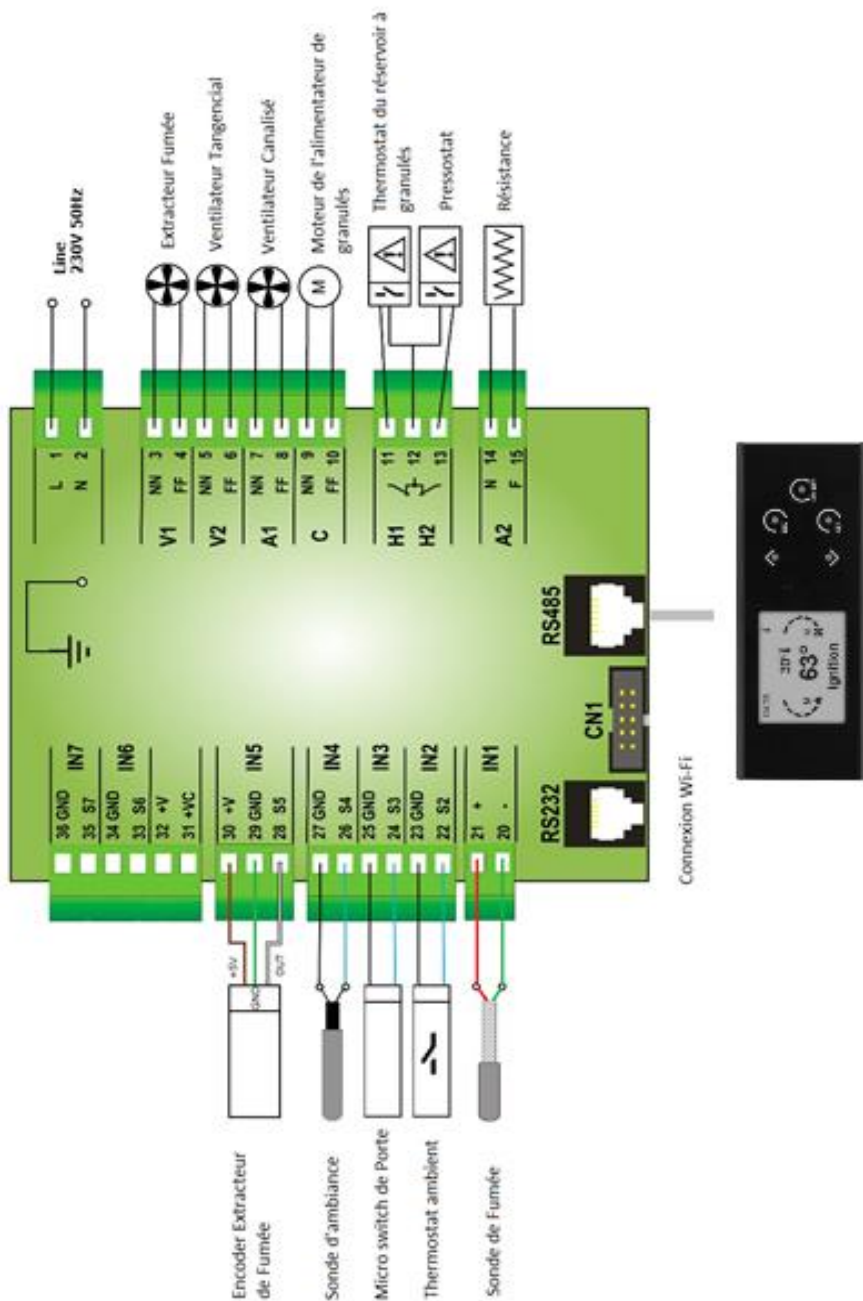
- Organigramme 2 – Éteindre la machine en Stan By



- Organigramme 3 – Éteindre la machine



- Schéma électrique du poêle à granulés.



CO031200000099 - Carte électronique NG01\_F

## 38 Declaration de Performance

---

DECLARAÇÃO DE DESEMPENHO | DECLARACION PRESTACIONES | DECLARATION OF PERFORMANCE | DECLARATION DE PERFORMANCE | DICHIARAZIONE DELLE PRESTAZIONI

Nº DD-030

1. Código de identificação único do produto-tipo | Código de identificación único del tipo de producto | Unique identification code of the product type | Le code d'identification unique du type de produit | Codice unico di identificazione del tipo di prodotto

TRAMA 10kW – EAN 05600990409057

T400 10kW – EAN 05600990446953

T400 10kW PORTA EM VIDRO – EAN 05600990446960

2. Número do tipo, lote ou série do produto | Número de tipo, lote o serie del producto | Number of type, batch or serial product | Nombre de type, de lot ou de série du produit | Numero di tipo, di lotto, di serie del prodotto

3. Utilização prevista | Uso previsto | Intended use | Utilisation prévue | Destinazione d'uso

Aquecimento de edificios de habitação | Calefacción de edificios residenciales | Heating of residential buildings | Chauffage de batiments résidentiels | Riscaldamento degli edifici residenziali

4. Nome, designação comercial registada e endereço de contacto do fabricante | Nombre, marca registrada y la dirección de contacto de lo fabricante | Name, registered trade name and contact address of the manufacturer | Nom, marque déposée et l'adresse de contact du fabricant | Nome, denominazione commerciale registrata e Indirizzo del costruttore

Solzaima, SA

Rua dos Outarelos, nº111

3750-362 Belazaima do Chão – Águeda – Portugal

5. Sistema de avaliação e verificação da regularidade do desempenho do produto | Sistema de evaluación y verificación de constancia de las prestaciones del producto | System of assessment and verification of constancy of the product | Système d'évaluation et de vérification de la Constance des performances du produit | Sistema di valutazione e verifica della costanza della prestazione del prodotto

Sistema 3

6. Norma Harmonizada | Estandár armonizado | Harmonized standard | Norme harmonisée | Standard armonizzata

EN 14785

7. Nome e número de identificação do organismo notificado | Nombre y número de identificación del organismo notificado | Name and identification number of the notified body | Nom et numéro d'identification de l'organisme notifié | Nome e numero di identificazione dell'organismo notificato

Ceis - Centro de Ensayos Inovacion y Servicios

NB: 1722

8. Relatório de ensaio | Informe de la prueba | Test report | Rapport d'essai | Rapporto di prova

CEE-0009/18-2

CEE-0201/19-1

9. Desempenho declarado | Desempeño declarado | Declared performance | Performance déclarée | Dichiarazione di prestazione

Características essenciais   Características esenciales   Essential characteristics   Caractéristiques essentielles   Caratteristiche essenziali	Desempenho   Desempeño   Performance   Prestazione	Especificações técnicas harmonizadas   Especificaciones técnicas armonizadas   Harmonized technical specifications   Spécifications techniques harmonisées   Specifiche tecniche armonizzate
Segurança contra incêndio   Seguridad contra incendios   Fire safety   Sécurité incendie   Sicurezza antincendio	OK. De acordo com relatório de ensaio   De acuerdo con informe de la prueba   According to the test report   Selons le rapport d'essai   Secondo i rapporti di prova <b>CEE-0009/18-2</b> <b>CEE-0201/19-1</b>	De acordo com os requisitos   De acuerdo con los requisitos   According to the requirements   Selons les exigences   Secondo i requisiti 4.2, 4.3, 4.7, 4.8, 4.10, 4.11, 5.1, 5.3, 5.4, 5.5, 5.8 (EN14785)
Emissão de produtos da combustão   La emisión de productos de combustión   Emission of combustion products   Emission des produits de combustion   Emissione dei prodotti di combustione	OK. Caudal térmico nominal   Caudal térmico nominal   Nominal heat output   Le débit calorifique nominal   Nominal heat output   Flusso termico nominale – <b>CO:0,012%</b>	Caudal térmico nominal   Caudal térmico nominal   Nominal heat output   Le débit calorifique nominal   Nominal heat output   Flusso termico nominale – <b>CO&lt;0,04%</b>
	OK. Caudal térmico reduzido   Flujo térmico reducido   Reduced thermal flow   Flux thermique réduit   Flusso termico ridotto – <b>CO:0,036%</b>	Caudal térmico reduzido   Flujo térmico reducido   Reduced thermal flow   Flux thermique réduit   Flusso termico ridotto – <b>CO&lt;0,06%</b>
Libertação de substâncias perigosas   Emisión de sustancias peligrosas   Release of dangerous substances   Dégagement de substances   Rilascio di sostanze pericolose	OK. De acordo com relatório de ensaio   De acuerdo con informe de la prueba   According to the test report   Selons le rapport d'essai   Secondo i rapporti di prova <b>CEE-0009/18-2</b> <b>CEE-0201/19-1</b>	De acordo com o Anexo ZA.1 (EN14785)   De acuerdo con lo Anexo ZA.1 (EN14785)   According to the Annex ZA.1 (EN14785)   Selons le Annexe ZA.1 (EN14785)   Secondo l'allegato ZA.1 (EN14785)
Temperatura de superfície   Temperatura de la superficie   Surface temperature   La température de surface   Temperatura superficiale	OK. De acordo com relatório de ensaio   De acuerdo con informe de la prueba   According to the test report   Selons le rapport d'essai   Secondo i rapporti di prova <b>CEE-0009/18-2</b> <b>CEE-0201/19-1</b>	De acordo com os requisitos   De acuerdo con los requisitos   According to the requirements   Selons les exigences   Secondo i requisiti 4.2, 4.13, 5.1, 5.2, 5.4, 5.5 (EN14785)
Segurança eléctrica   Seguridad eléctrica   Electrical safety   Sécurité électrique   sicurezza elettrica	OK. De acordo com relatório de ensaio   De acuerdo con informe de la prueba   According to the test report   Selons le rapport d'essai   Secondo i rapporti di prova <b>CEE-0009/18-2</b> <b>CEE-0201/19-1</b>	De acordo com os requisitos   De acuerdo con los requisitos   According to the requirements   Selons les exigences   Secondo i requisiti 5.9 (EN14785)
Aptidão para ser limpo   Capacidad para ser limpiado   Ability to be cleaned   Possibilité d'être nettoyé   Capacità di essere puliti	OK. De acordo com relatório de ensaio   De acuerdo con informe de la prueba   According to the test report   Selons 76er apport d'essai   Secondo i rapporti di prova <b>CEE-0009/18-2</b> <b>CEE-0201/19-1</b>	De acordo com os requisitos   De acuerdo con los requisitos   According to the requirements   Selons les exigences   Secondo i requisiti 4.5, 4.6, 4.10, 4.12 (EN14785)
Temperatura dos gases de combustão   Temperatura de los gases de combustión   Temperature of the flue gas   Température du gaz de fumée   Temperatura dato fumi	OK. <p style="text-align: center;"><b>149°C</b></p>	De acordo com os requisitos   De acuerdo con los requisitos   According to the requirements   Selons les exigences   Secondo i requisiti 6.2 (EN14785)
Resistência mecânica	OK. De acordo com relatório de	De acordo com os requisitos   De

Resistencia mecânica   Mechanical strength   résistance   Resistenza meccanico	ensaio   De acuerdo com informe de la prueba   According to the test report   Selons le rapport d'essai   Secondo i rapporto di prova <b>CEE-0009/18-2</b> <b>CEE-0201/19-1</b> A cada 10 m de conduta de fumos deve ser colocado um suporte de carga   cada 10 m de la salida de humos se debe colocar un soporte de carga   every 10 m of the flue should be placed a load support   tous les 10 m de conduit de fumée doit être placé un support de charge   ogni 10 m della canna fumaria deve essere posto un supporto di carico	acuerdo com los requisitos   According to the requirements   Selons les exigences   Secondo i requisiti 4.2, 4.3(EN14785)
Potência térmica   Potencia térmica   Thermic output   Puissance thermique   Potenza termico	<b>OK.</b> <b>10 kW</b>	De acordo com os requisitos   De acuerdo com los requisitos   According to the requirements   Selons les exigences   Secondo i requisiti 6.1, 6.4 – 6.10 (EN14785)
Rendimento energético   Eficiencia energética   Energy efficiency   L'efficacité énergétique   Efficienza energetica	<b>OK.</b> <b>91,4%</b>	≥ 75% para potência térmica nominal   de potencia térmica nominal   for rated thermal input   Pour puissance thermique nominale   di potenza termica nominale
	<b>OK.</b> <b>96%</b>	≥ 70% para potência térmica reduzida   la reducción térmica   to reduced thermal   à la réduction thermique   di potenza térmica ridotto
Durabilidade   Durabilidad   Durability   Durabilità   Durabilità	<b>OK.</b> De acordo com relatório de ensaio   De acuerdo com informe de la prueba   According to the test report   Selons le rapport d'essai   Secondo i rapporto di prova <b>CEE-0009/18-2</b> <b>CEE-0201/19-1</b>	De acordo com os requisitos   De acuerdo com los requisitos   According to the requirements   Selons les exigences   Secondo i requisiti 4.2 (EN14785)

10. O desempenho do produto declarado nos pontos 1 e 2 é conforme com o desempenho declarado no ponto 9. A presente declaração de desempenho é emitida sob exclusiva responsabilidade do fabricante identificado no ponto 4. | El funcionamiento del producto se indica en los puntos 1 y 2 es compatible con las prestaciones declaradas en el punto 9. La presente declaración se expide bajo la exclusiva responsabilidad del fabricante identificado en lo punto 4. | Performance of the product stated in points 1 and 2 is consistent with the declared performance in point 9. This declaration of performance is issued under the sole responsibility of the manufacturer identified in point 4. | Les performances du produit indiqué dans les points 1 et 2 est compatible avec les performances declares au point 9. Cette declaration de performance est établie sous la seule responsabilité du fabricant identifié dans le point 4. | Le prestazioni dei prodotti indicati ai punti 1 e 2 è conforme alla prestazione dichiarata al punto 9. Questa dichiarazione di prestazione è rilasciata sotto l'esclusiva responsabilità del fabbricante di cui al punto 4

Nome e cargo | Nombre y cargo | Name and title | Nom et titre | Nome e titolo  
Belazaima do Chão 23/10/2019  
Nuno Sequeira (Director Geral | CEO)

**DECLARAÇÃO DE DESEMPENHO | DECLARACION PRESTACIONES | DECLARATION OF PERFORMANCE | DECLARATION DE PERFORMANCE | DICHIARAZIONE DELLE PRESTAZIONI**

Nº DD-025

1. Código de identificação único do produto-tipo | Código de identificación único del tipo de producto | Unique identification code of the product type | Le code d'identification unique du type de produit | Codice unico di identificazione del tipo di prodotto

T300 8kW – EAN 05600990446939  
T300 8kW PORTA EM VIDRO – EAN 05600990446946

2. Número do tipo, lote ou série do produto | Número de tipo, lote o serie del producto | Number of type, batch or serial product | Nombre de type, de lot ou de série du produit | Numero di tipo, di lotto, di serie del prodotto

3. Utilização prevista | Uso previsto | Intended use | Utilisation prévue | Destinazione d'uso

AQUECIMIENTO DE EDIFICIOS DE HABITACIÓN | CALEFACCIÓN DE EDIFICIOS RESIDENCIALES | HEATING OF RESIDENTIAL BUILDINGS | CHAUFFAGE DE BATIMENTS RESIDENTIELS | RISCALDAMENTO DEGLI EDIFICI RESIDENZIALI

4. Nome, designação comercial registada e endereço de contacto do fabricante | Nombre, marca registrada y la dirección de contacto de lo fabricante | Name, registered trade name and contact address of the manufacturer | Nom, marque déposée et l'adresse de contact du fabricant | Nome, denominazione commerciale registrata e Indirizzo del costruttore

SOLZAIMA, SA  
RUA DOS OUTARELOS, Nº111  
3750-362 BELAZAIMA DO CHÃO – ÁGUEDA – PORTUGAL

5. Sistema de avaliação e verificação da regularidade do desempenho do produto | Sistema de evaluación y verificación de constancia de las prestaciones del producto | System of assessment and verification of constancy of the product | Système d'évaluation et de vérification de la Constance des performances du produit | Sistema di valutazione e verifica della costanza della prestazione del prodotto

SISTEMA 3

6. Norma Harmonizada | Estandár armonizado | Harmonized standard | Norme harmonisée | Standard armonizzata

EN 14785

7. Nome e número de identificação do organismo notificado | Nombre y número de identificación del organismo notificado | Name and identification number of the notified body | Nom et numéro d'identification de l'organisme notifié | Nome e numero di identificazione dell'organismo notificato

CEIS – CENTRO DE ENSAYOS INOVACION Y SERVICIOS  
NB: 1722

8. Relatório de ensaio | Informe de la prueba | Test report | Rapport d'essai | Rapporto di prova

CEE-0008/18-2  
CEE-0009/18-2



9. Desempenho declarado | Desempeño declarado | Declared performance | Performance déclarée | Dichiarazione di prestazione

<p>Características essenciais   Características esenciales   Essencial characteristics   Caractéristiques essentielles   Caratteristiche essenziali</p>	<p>Desempenho   Desempeño   Performance   Prestazione</p>	<p>Especificações técnicas harmonizadas   Especificaciones técnicas armonizadas   Harmonized technical specifications   Spécifications techniques harmonisées   Specifiche tecniche armonizzate</p>
<p>Segurança contra incêndio   Seguridad contra incendios   Fire safety   Sécurité incendie   Sicurezza antincendio</p>	<p><b>OK.</b> De acordo com relatório de ensaio   De acuerdo con informe de la prueba   According to the test report   Selons le rapport d'essai   Secondo i rapporto di prova <b>CEE-0008/18-2</b> <b>CEE-0009/18-2</b></p>	<p>De acordo com os requisitos   De acuerdo con los requisitos   According to the requirements   Selons les exigences   Secondo i requisiti 4.2, 4.3, 4.7, 4.8, 4.10, 4.11, 5.1, 5.3, 5.4, 5.5, 5.8 (EN14785)</p>
<p>Emissão de produtos da combustão   La emisión de productos de combustión   Emission of combustion products   Emission des produits de combustion   Emissione dei prodotti di combustione</p>	<p><b>OK.</b> Caudal térmico nominal   Caudal térmico nominale   Nominal heat output   Le débit calorifique nominal   Nominal heat output   Flusso termico nominale –<b>CO&lt;0,01%</b> <b>OK.</b> Caudal térmico reduzido   Flujo térmico reducido   Reduced thermal flow   Flux thermique réduit   Flusso termico ridotto –<b>CO:</b> <b>0,027%</b></p>	<p>Caudal térmico nominal   Caudal térmico nominale   Nominal heat output   Le débit calorifique nominal   Nominal heat output   Flusso termico nominale –<b>CO&lt;0,01%</b> Caudal térmico reduzido Flujo térmico reducido Reduced thermal flow Flux thermique réduit   Flusso termico ridotto –<b>CO&lt;0,027%</b></p>
<p>Libertação de substâncias perigosas   Emisión de sustancias perigosas   Release of dangerous substances   Dégagement de substances   Rilascio di sostanze pericolose</p>	<p><b>OK.</b> De acordo com relatório de ensaio   De acuerdo con informe de la prueba   According to the test report   Selons le rapport d'essai   Secondo i rapporto di prova <b>CEE-0008/18-2</b> <b>CEE-0009/18-2</b></p>	<p>De acordo com o Anexo ZA.1 (EN14785)   De acuerdo con lo Anexo ZA.1 (EN14785)   According to the Annex ZA.1 (EN14785)   Selons le Annexe ZA.1 (EN14785)   Secondo l'allegato ZA.1 (EN14785)</p>
<p>Temperatura de superfície   Temperatura de la superficie   Surface temperature   La température de surface   Temperatura superficiale</p>	<p><b>OK.</b> De acordo com relatório de ensaio   De acuerdo con informe de la prueba   According to the test report   Selons le rapport d'essai   Secondo i rapporto di prova <b>CEE-0008/18-2</b> <b>CEE-0009/18-2</b></p>	<p>De acordo com os requisitos   De acuerdo con los requisitos   According to the requirements   Selons les exigences   Secondo i requisiti 4.2, 4.13, 5.1, 5.2, 5.4, 5.5 (EN14785)</p>
<p>Segurança eléctrica   Seguridad eléctrica   Electrical safety   Sécurité électrique   sicurezza elettrica</p>	<p><b>OK.</b> De acordo com relatório de ensaio   De acuerdo con informe de la prueba   According to the test report   Selons le rapport d'essai   Secondo i rapporto di prova <b>CEE-0008/18-2</b> <b>CEE-0009/18-2</b></p>	<p>De acordo com os requisitos   De acuerdo con los requisitos   According to the requirements   Selons les exigences   Secondo i requisiti 5.9 (EN14785)</p>
<p>Aptidão para ser limpo   Capacidad para ser limpiado   Ability to be cleaned   Possibilité d'être nettoyé   Capacità di essere puliti</p>	<p><b>OK.</b> De acordo com relatório de ensaio   De acuerdo con informe de la prueba   According to the test report   Selons 79er apport d'essai   Secondo i rapporto di prova <b>CEE-0008/18-2</b> <b>CEE-0009/18-2</b></p>	<p>De acordo com os requisitos   De acuerdo con los requisitos   According to the requirements   Selons les exigences   Secondo i requisiti 4.5, 4.6, 4.10, 4.12 (EN14785)</p>
<p>Temperatura dos gases de combustão   Temperatura de los gases de combustión   Temperature of the flue gas   Température du gaz de fumée   Temperatura dato fumi</p>	<p><b>OK.</b>  <b>152,6°C</b></p>	<p>De acordo com os requisitos   De acuerdo con los requisitos   According to the requirements   Selons les exigences   Secondo i requisiti 6.2 (EN14785)</p>

Resistência mecânica   Resistencia mecânica   Mechanical strength   résistance   Resistenza meccanico	<b>OK.</b> De acordo com relatório de ensaio   De acuerdo com informe de la prueba   According to the test report   Selons le rapport d'essai   Secondo i rapporto di prova <b>CEE-0008/18-2</b> <b>CEE-0009/18-2</b> A cada 10 m de conduta de fumos deve ser colocado um suporte de carga   cada 10 m de la salida de humos se debe colocar un soporte de carga   every 10 m of the flue should be placed a load support   tous les 10 m de conduit de fumée doit être placé un support de charge   ogni 10 m della canna fumaria deve essere posto un supporto di carico	De acordo com os requisitos   De acuerdo con los requisitos   According to the requirements   Selons les exigences   Secondo i requisiti 4.2, 4.3 (EN14785)
Potência térmica   Potencia térmica   Thermic output   Puissance thermique   Potenza termico	<b>OK.</b> <b>8 kW</b>	De acordo com os requisitos   De acuerdo con los requisitos   According to the requirements   Selons les exigences   Secondo i requisiti 6.1, 6.4 – 6.10 (EN14785)
Rendimento energético   Eficiencia energética   Energy efficiency   L'efficacité énergétique   Efficienza energetica	<b>OK.</b> <b>91,3%</b>	≥ <b>75%</b> para potência térmica nominal   de potencia térmica nominal   for rated thermal input   Pour puissance thermique nominale   di potenza termica nominale
	<b>OK.</b> <b>96%</b>	≥ <b>70%</b> para potência térmica reduzida   la reducción térmica   to reduced thermal   à la réduction thermique   di potenza térmica ridotto
Durabilidade   Durabilidad   Durability   Durabilité   Durabilità	<b>OK.</b> De acordo com relatório de ensaio   De acuerdo com informe de la prueba   According to the test report   Selons le rapport d'essai   Secondo i rapporto di prova <b>CEE-0008/18-2</b> <b>CEE-0009/18-2</b>	De acordo com os requisitos   De acuerdo con los requisitos   According to the requirements   Selons les exigences   Secondo i requisiti 4.2 (EN14785)

10. O desempenho do produto declarado nos pontos 1 e 2 é conforme com o desempenho declarado no ponto 9. A presente declaração de desempenho é emitida sob exclusiva responsabilidade do fabricante identificado no ponto 4. | El funcionamiento del producto se indica en los puntos 1 y 2 es compatible con las prestaciones declaradas en el punto 9. La presente declaración se expide bajo la exclusiva responsabilidad del fabricante identificado en lo punto 4. | Performance of the product stated in points 1 and 2 is consistent with the declared performance in point 9. This declaration of performance is issued under the sole responsibility of the manufacturer identified in point 4. | Les performances du produit indiqué dans les points 1 et 2 est compatible avec les performances declares au point 9. Cette declaration de performance est établie sous la seule responsabilité du fabricant identifié dans le point 4. | Le prestazioni dei prodotti indicati ai punti 1 e 2 è conforme alla prestazione dichiarata al punto 9. Questa dichiarazione di prestazione è rilasciata sotto l'esclusiva responsabilità del fabbricante di cui al punto 4

Nome e cargo | Nombre y cargo | Name and title | Nom et titre | Nome e titolo  
Belazaima do Chão, 23/10/2019

Nuno Sequeira (Director Geral | CEO)

DECLARAÇÃO DE DESEMPENHO | DECLARACION PRESTACIONES | DECLARATION OF PERFORMANCE | DECLARATION DE PERFORMANCE | DICHIARAZIONE DELLE PRESTAZIONI

Nº DD-026

1. Código de identificação único do produto-tipo | Código de identificación único del tipo de producto | Unique identification code of the product type | Le code d'identification unique du type de produit | Codice unico di identificazione del tipo di prodotto

T500 9kW – EAN 05600990452947  
T500 9kW PORTA EM VIDRO – EAN 05600990452954

2. Número do tipo, lote ou série do produto | Número de tipo, lote o serie del producto | Number of type, batch or serial product | Nombre de type, de lot ou de série du produit | Numero di tipo, di lotto, di serie del prodotto

3. Utilização prevista | Uso previsto | Intended use | Utilisation prévue | Destinazione d'uso

AQUECIMENTO DE EDIFÍCIOS DE HABITAÇÃO | CALEFACCIÓN DE EDIFICIOS RESIDENCIALES | HEATING OF RESIDENTIAL BUILDINGS | CHAUFFAGE DE BATIMENTS RESIDENTIELS | RISCALDAMENTO DEGLI EDIFICI RESIDENZIALI

4. Nome, designação comercial registada e endereço de contacto do fabricante | Nombre, marca registrada y la dirección de contacto de lo fabricante | Name, registered trade name and contact address of the manufacturer | Nom, marque déposée et l'adresse de contact du fabricant | Nome, denominazione commerciale registrata e Indirizzo del costruttore

SOLZAIMA, SA  
RUA DOS OUTARELOS, Nº111  
3750-362 BELAZAIMA DO CHÃO – ÁGUEDA – PORTUGAL

5. Sistema de avaliação e verificação da regularidade do desempenho do produto | Sistema de evaluación y verificación de constancia de las prestaciones del producto | System of assessment and verification of constancy of the product | Système d'évaluation et de vérification de la Constance des performances du produit | Sistema di valutazione e verifica della costanza della prestazione del prodotto

SISTEMA 3

6. Norma Harmonizada | Estandár armonizado | Harmonized standard | Norme harmonisée | Standard armonizzata

EN 14785

7. Nome e número de identificação do organismo notificado | Nombre y número de identificación del organismo notificado | Name and identification number of the notified body | Nom et numéro d'identification de l'organisme notifié | Nome e numero di identificazione dell'organismo notificato

CEIS – CENTRO DE ENSAYOS INOVACION Y SERVICIOS  
NB: 1722

8. Relatório de ensaio | Informe de la prueba | Test report | Rapport d'essai | Rapporto di prova

CEE-0009/18-2

9. Desempenho declarado | Desempeño declarado | Declared performance | Performance déclarée | Dichiarazione di prestazione

<p>Características essenciais   Características esenciales   Essencial characteristics   Caractéristiques essentielles   Caratteristiche essenziali</p>	<p>Desempenho   Desempeño   Performance   Prestazione</p>	<p>Especificações técnicas harmonizadas   Especificaciones técnicas armonizadas   Harmonized technical specifications   Spécifications techniques harmonisées   Specifiche tecniche armonizzate</p>
<p>Segurança contra incêndio   Seguridad contra incendios   Fire safety   Sécurité incendie   Sicurezza antincendio</p>	<p>OK. De acordo com relatório de ensaio   De acuerdo com informe de la prueba   According to the test report   Selons le rapport d'essai   Secondo i rapporto di prova <b>CEE-0009/18-2</b></p>	<p>De acordo com os requisitos   De acuerdo con los requisitos   According to the requirements   Selons les exigences   Secondo i requisiti 4.2, 4.3, 4.7, 4.8, 4.10, 4.11, 5.1, 5.3, 5.4, 5.5, 5.8 (EN14785)</p>
<p>Emissão de produtos da combustão   La emisión de productos de combustión   Emission of combustion products   Emission des produits de combustion   Emissione dei prodotti di combustione</p>	<p>OK. Caudal térmico nominal   Caudal térmico nominale   Nominal heat output   Le débit calorifique nominal   Nominal heat output   Flusso termico nominale – <b>CO:0,0095%</b></p>	<p>Caudal térmico nominal   Caudal térmico nominale   Nominal heat output   Le débit calorifique nominal   Nominal heat output   Flusso termico nominale –<b>CO&lt;0,04%</b></p>
	<p>OK. Caudal térmico reduzido   Flujo térmico reducido   Reduced thermal flow   Flux thermique réduit   Flusso termico ridotto –<b>CO: 0,027%</b></p>	<p>Caudal térmico reduzido   Flujo térmico reducido   Reduced thermal flow   Flux thermique réduit   Flusso termico ridotto –<b>CO&lt;0,06%</b></p>
<p>Libertação de substâncias perigosas   Emisión de sustancias peligrosas   Release of dangerous substances   Dégagement de substances   Rilascio di sostanze pericolose</p>	<p>OK. De acordo com relatório de ensaio   De acuerdo com informe de la prueba   According to the test report   Selons le rapport d'essai   Secondo i rapporto di prova <b>CEE-0009/18-2</b></p>	<p>De acordo com o Anexo ZA.1 (EN14785)   De acuerdo con lo Anexo ZA.1 (EN14785)   According to the Annex ZA.1 (EN14785)   Selons le Annexe ZA.1 (EN14785)   Secondo l'allegato ZA.1 (EN14785)</p>
<p>Temperatura de superfície   Temperatura de la superficie   Surface temperature   La température de surface   Temperatura superficiale</p>	<p>OK. De acordo com relatório de ensaio   De acuerdo com informe de la prueba   According to the test report   Selons le rapport d'essai   Secondo i rapporto di prova <b>CEE-0009/18-2</b></p>	<p>De acordo com os requisitos   De acuerdo con los requisitos   According to the requirements   Selons les exigences   Secondo i requisiti 4.2, 4.13, 5.1, 5.2, 5.4, 5.5 (EN14785)</p>
<p>Segurança eléctrica   Seguridad eléctrica   Electrical safety   Sécurité électrique   sicurezza elettrica</p>	<p>OK. De acordo com relatório de ensaio   De acuerdo com informe de la prueba   According to the test report   Selons le rapport d'essai   Secondo i rapporto di prova <b>CEE-0009/18-2</b></p>	<p>De acordo com os requisitos   De acuerdo con los requisitos   According to the requirements   Selons les exigences   Secondo i requisiti 5.9 (EN14785)</p>
<p>Aptidão para ser limpo   Capacidad para ser limpiado   Ability to be cleaned   Possibilité d'être nettoyé   Capacità di essere puliti</p>	<p>OK. De acordo com relatório de ensaio   De acuerdo com informe de la prueba   According to the test report   Selons 82er apport d'essai   Secondo i rapporto di prova <b>CEE-0009/18-2</b></p>	<p>De acordo com os requisitos   De acuerdo con los requisitos   According to the requirements   Selons les exigences   Secondo i requisiti 4.5, 4.6, 4.10, 4.12 (EN14785)</p>
<p>Temperatura dos gases de combustão   Temperatura de los gases de combustión   Temperature of the flue gas   Température du gaz de fumée   Temperatura dato fumi</p>	<p>OK. <b>165°C</b></p>	<p>De acordo com os requisitos   De acuerdo con los requisitos   According to the requirements   Selons les exigences   Secondo i requisiti 6.2 (EN14785)</p>
<p>Resistência mecânica   Resistencia mecânica   Mechanical strength   résistance   Resistenza meccanico</p>	<p>OK. De acordo com relatório de ensaio   De acuerdo com informe de la prueba   According to the test report   Selons le rapport d'essai   Secondo i rapporto di prova <b>CEE-0009/18-2</b></p>	<p>De acordo com os requisitos   De acuerdo con los requisitos   According to the requirements   Selons les exigences   Secondo i requisiti 4.2, 4.3 (EN14785)</p>

	A cada 10 m de conduta de fumos deve ser colocado um suporte de carga   cada 10 m de la salida de humos se debe colocar un soporte de carga   every 10 m of the flue should be placed a load support   tous les 10 m de conduit de fumée doit être placé un support de charge   ogni 10 m della canna fumaria deve essere posto un supporto di carico	
Potência térmica   Potencia térmica   Thermic output   Puissance thermique   Potenza termico	<b>OK.</b> <b>8,8 kW</b>	De acordo com os requisitos   De acuerdo con los requisitos   According to the requirements   Selon les exigences   Secondo i requisiti 6.1, 6.4 – 6.10 (EN14785)
Rendimento energético   Eficiencia energética   Energy efficiency   L'efficacité énergétique   Efficienza energetica	<b>OK.</b> <b>91%</b>	≥ <b>75%</b> para potência térmica nominal   de potencia térmica nominal   for rated thermal input   Pour puissance thermique nominale   di potenza termica nominale
	<b>OK.</b> <b>96%</b>	≥ <b>70%</b> para potência térmica reduzida   la reducción térmica   to reduced thermal   à la réduction thermique   di potenza térmica ridotto
Durabilidade   Durabilidad   Durability   Durabilité   Durabilità	<b>OK.</b> De acordo com relatório de ensaio   De acuerdo con informe de la prueba   According to the test report   Selon le rapport d'essai   Secondo i rapporto di prova <b>CEE-0009/18-2</b>	De acordo com os requisitos   De acuerdo con los requisitos   According to the requirements   Selon les exigences   Secondo i requisiti 4.2 (EN14785)

10. O desempenho do produto declarado nos pontos 1 e 2 é conforme com o desempenho declarado no ponto 9. A presente declaração de desempenho é emitida sob exclusiva responsabilidade do fabricante identificado no ponto 4. | El funcionamiento del producto se indica en los puntos 1 y 2 es compatible con las prestaciones declaradas en el punto 9. La presente declaración se expide bajo la exclusiva responsabilidad del fabricante identificado en lo punto 4. | Performance of the product stated in points 1 and 2 is consistent with the declared performance in point 9. This declaration of performance is issued under the sole responsibility of the manufacturer identified in point 4. | Les performances du produit indiqué dans les points 1 et 2 est compatible avec les performances declares au point 9. Cette declaration de performance est établie sous la seule responsabilité du fabricant identifié dans le point 4. | Le prestazioni dei prodotti indicati ai punti 1 e 2 è conforme alla prestazione dichiarata al punto 9. Questa dichiarazione di prestazione è rilasciata sotto l'esclusiva responsabilità del fabbricante di cui al punto 4

Nome e cargo | Nombre y cargo | Name and title | Nom et titre | Nome e titolo  
Belazaima do Chão, 09/09/2019

Nuno Sequeira (Director Geral | CEO)



FOGO MONTANHA